

**Neu! Viega Advantix Vario:
die erste Duschrinne nach Maß.**



viega

0

10

20

30

Viega Advantix Vario: stufenlos von 30 bis 120 cm.

Über kurz oder lang eine Erfolgsgeschichte

Viega Advantix Vario ist die erste beliebig kürzbare Duschrinne. Ohne großen Aufwand lässt sie sich millimetergenau auf das gewünschte Maß ablängen und flexibel an der Wand oder frei im Raum installieren. Damit kann auf alle baulichen Anforderungen reagiert werden. Die Vorteile im Überblick:

- einfache, schnelle Montage
- sicheres Abdichtungskonzept
- attraktives, dezentes Design
- reduzierte Lagerhaltung
- höhenverstellbarer Rost
- variable Einbauhöhe
- selbstreinigender Ablauf
- umfassendes Zubehör

DESIGN PLUS

powered by: ISH



reddot design award
winner 2011

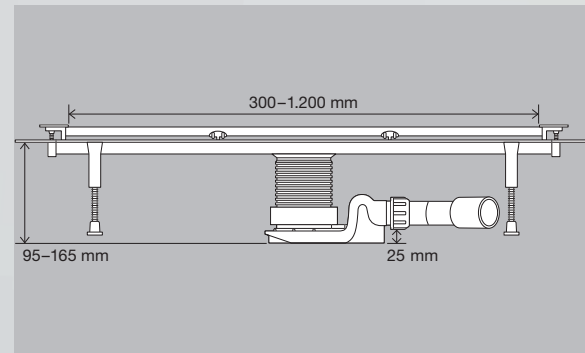
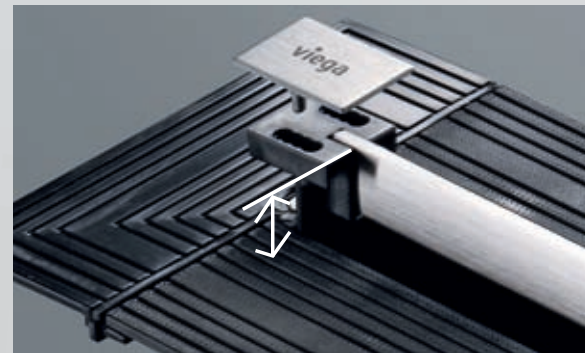
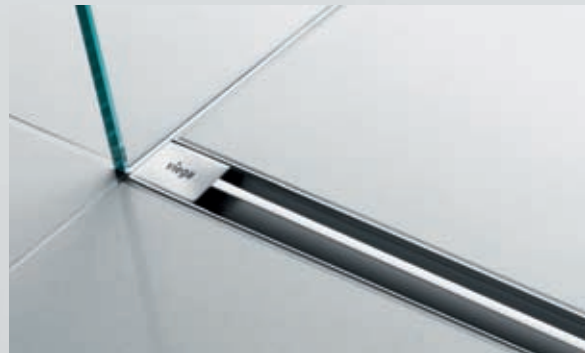


0

10

20

30



Attraktives, dezentes Design

Der feine Edelstahl-Stegrost integriert sich harmonisch in jede Fliesenoptik. Zusätzliche Designvariationen ergeben sich durch den Einsatz von Fliesenabschlussschienen in hochglänzend oder matt. Dafür wurde die Advantix Vario bereits mit mehreren Designpreisen ausgezeichnet.

Reduzierte Lagerhaltung

Mit einer Advantix Vario ist die richtige Länge immer auf Lager, Sonderanfertigungen sind passé. Nur ein Grundkörper und zwei Rostvarianten für alle Lösungen optimieren die Logistik spürbar. Die Universalrinne benötigt wenig Raum, das Lager gewinnt deutlich mehr Platz.

Höhenverstellbarer Rost

Mittels justierbarer Steghalter lässt sich die Rosthöhe exakt an unterschiedliche Fliesenhöhen von 5 bis 20 mm anpassen. Kommen stärkere Bodenbeläge, wie z. B. Natursteine, zum Einsatz, kann der Stegrost mittels eines Zubehörsets auf 15 bis 30 mm eingestellt werden.

Variable Einbauhöhe

Die Einbauhöhe der Advantix Vario liegt zwischen 95 und 165 mm. Selbst im flachsten Einbauzustand beträgt der Höhenunterschied des Ablaufstutzens zum Untergrund 25 mm. Somit können bei normgerechtem Gefälle 2,5 m Anschlussleitung verlegt werden, ohne die Duschrinne anheben zu müssen. Die Ablaufleistung liegt je nach Einbaufall zwischen 0,4 und 0,8 l/s.

Selbstreinigender Ablauf

Eine rückstandslose Entwässerung wird durch geringe Strömungswiderstände und hohe Fließgeschwindigkeiten der speziell konstruierten Advantix-Ablaufgarnitur erreicht. Auch der Grundkörper der Advantix Vario-Duschrinne ist extrem leicht zu reinigen: zum einen durch seine schmale Bauform, zum anderen durch das Fehlen jeglicher Schmutzbarrieren in seinem Inneren, denn der passende Stegrost kommt ganz ohne Stützfüße aus.

Umfassendes Zubehör

Bei der Montage erleichtert der Entgrater die Säuberung der Schnittkanten. Nicht verbaute Stegroststücke können ab einer Mindestlänge von 30 cm neu genutzt werden. Hierfür stehen zwei Stegrost-Zubehörsets, matt oder glänzend, zur Verfügung.

Mit dem Entnahmewerkzeug ist es kinderleicht, den schmalen Rinnenrost für die Reinigung aus der Duschrinne zu nehmen. Ist eine Reinigung von Ablauf und Anschlussleitung gewünscht, kann diese mit dem Reinigungsadapter und einem herkömmlichen Pumpfix durchgeführt werden.





Einfache, schnelle Montage

Schritt 1: Rinnengrundkörper mittels Bügelsäge und Sägehilfe ablängen, Schnittstellen entgraten, Verschlusskappen aufstecken und verschrauben.
Schritt 2: Bauhöhe ermitteln, Höhenausgleichsstück kürzen und Ablaufgarnitur und Stellfüße montieren.
Schritt 3: Duschrinne ausrichten, an die Abflussleitung anschließen und Füße fixieren. Fertig.

Sicheres Abdichtungskonzept

Eine dauerhafte und praxisgerechte Abdichtung ist das wichtigste technische Detail einer bodengleichen Dusche. Bei Advantix Vario sind alle hierfür benötigten Materialien, wie Spezialkleber und Dichtband, im Lieferumfang enthalten.



40

50

60

70

80

Viega GmbH & Co. KG
Postfach 4 30/4 40
57428 Attendorn

Technische Beratung
Tel. 0180 3 616062*
Fax 0180 3 616063*
service-technik@viega.de

info@viega.de
www.viega.de

*0,09 €/Min. aus dem deutschen Festnetz,
Mobilfunk max. 0,42 €/Min.

