

Allgemeines bauaufsichtliches Prüfzeugnis

Prüfzeugnis Nummer:

P-MPA-E-14-001

Gegenstand:

Rohrabschottung „KAIFLEX PYROSTAR“ der Feuerwiderstandsklassen R 90 gemäß Bauregelliste A Teil 3 lfd. Nr. 2.5 (Ausgabe 2015/2) nach DIN 4102-11 (Fassung 12/1985), zur Durchführung von nicht-brennbaren Rohrleitungen durch Massivwände, Massivdecken oder leichte Trennwände mit mindestens der gleichen Feuerwiderstandsdauer

Antragsteller:

Kaimann GmbH
Hansastraße 2-5

D-33161 Hövelhof

Ausstellungsdatum:

28.04.2016

Geltungsdauer bis:

27.04.2021

Aufgrund dieses allgemeinen bauaufsichtlichen Prüfzeugnisses ist das obengenannte Bauprodukt im Sinne der Landesbauordnung anwendbar.

Die Geltungsdauer dieses allgemeinen bauaufsichtlichen Prüfzeugnisses setzt die Gültigkeit der Verwendbarkeitsnachweise der bei der Herstellung der Bauart verwendeten Bauprodukte voraus.

Dieses allgemeine bauaufsichtliche Prüfzeugnis ersetzt das allgemeine bauaufsichtliche Prüfzeugnis Nr. P-MPA-E-14-001 vom 17.06.2014.

Dieses allgemeine bauaufsichtliche Prüfzeugnis umfasst 19 Seiten und 4 Anlagen.



1 Gegenstand und Anwendungsbereich

1.1 Gegenstand

1.1.1

Das allgemeine bauaufsichtliche Prüfzeugnis (abP) gilt für die Herstellung und Anwendung von Rohrabschottungen „KAIFLEX PYROSTAR“ zur Durchführung von nicht-brennbaren Rohren durch Massivwände, Massivdecken oder leichte Trennwände mit mindestens der gleichen Feuerwiderstandsdauer, die bei einseitiger Brandbeanspruchung der Feuerwiderstandsklassen R 90 nach DIN 4102-1:1985-12 angehören.

1.1.2

Das Rohrabschottungssystem muss in Abhängigkeit von den Rohrabmessungen, dem Material des Mediumrohres aus

- einer Streckenisolierung bzw.
einer durchgängigen Isolierung (vollständige Rohrummantelung mit geschlossener Oberfläche über die gesamte Länge des Brandabschnittes) sowie
- einer um die Rohrisolierung gewickelten Matte aus dem im Brandfall aufschäumenden Baustoff „Kaiflex Pyrostar“ sowie
- ggf. aus einer um die „Kaiflex Pyrostar“ angeordneten zusätzlichen Isolierung (sogenannte Schutzisolierung) bzw.

bestehen.

Die Fuge zwischen der v.g. Rohrabschottung und dem zu durchdringenden Bauteil ist vollständig und dicht gemäß Abschnitt 2 zu verschließen. Die Rohrabschottung ist senkrecht durch das Bauteil zu führen.

1.2 Anwendungsbereich

1.2.1

Das Rohrabschottungssystem darf eingesetzt werden zur Durchführung von nicht-brennbaren Rohren durch folgende Bauteile, deren Feuerwiderstandsdauer mindestens der des Rohrabschottungssystems entspricht:

- massive Wände aus Mauerwerk, Beton oder Porenbeton (Massivwände) mit einer Rohdichte $> 450 \text{ kg/m}^3$ und einer Dicke $\geq 150 \text{ mm}$ [siehe Tabellen 10 bis 14] oder
- massive Wände aus Mauerwerk, Beton oder Porenbeton (Massivwände) mit einer Rohdichte $> 450 \text{ kg/m}^3$ und einer Dicke $\geq 100 \text{ mm}$ [siehe Tabellen 10 bis 14] oder
- Massivdecken aus Beton oder Porenbeton mit einer Rohdichte $> 550 \text{ kg/m}^3$ und einer Dicke $\geq 150 \text{ mm}$ [siehe Tabellen 3-6 und 8] oder
- Massivdecken aus Beton oder Porenbeton mit einer Rohdichte $> 550 \text{ kg/m}^3$ und einer Dicke $\geq 200 \text{ mm}$ [siehe Tabellen 4 und 7] oder
- nichttragende, raumabschließende Trennwände in Metallständerbauweise mit einer Dicke $\geq 100 \text{ mm}$ nach DIN 4102-4:1994-03, Tabelle 48, mit jeweils einer beidseitigen, zweilagigen mindestens 25 mm dicken Beplankung [siehe Tabellen 15 bis 21] oder
- nichttragende, raumabschließende Trennwände in Metallständerbauweise nach gültigem bauaufsichtlichen Prüfzeugnis mit einer Dicke $\geq 100 \text{ mm}$, mit jeweils einer beidseitigen, zweilagigen mindestens 25 mm dicken Beplankung [siehe Tabellen 15 bis 21]

Werden die Rohrabschottungssysteme in Bauteile mit geringerer Feuerwiderstandsdauer eingebaut, so kann das Gesamtsystem (Bauteil und Rohrabschottung) nur die geringere Feuerwiderstandsdauer angesetzt werden.

1.2.2

Durch die Rohrabschottung dürfen Rohre aus Stahl, Edelstahl, Guss oder Kupfer unter der Berücksichtigung der Bestimmungen gemäß Abschnitt 2 hindurchgeführt werden, die für Wasser- und Dampfheizungen, Wasserversorgung, Abwasserentsorgung, nichtbrennbaren Flüssigkeiten, Dämpfe oder Stäube, nichtbrennbare Gase (mit Ausnahme von Lüftungsleitungen), Rohrpostleitungen (Fahrrohre) sowie Staubsauganlagen bestimmt sind.

Bei der Planung und der Montage der Abschottungen muss sichergestellt sein, dass sich in den darunter liegenden Geschossen keine ungesicherten, sich im Brandfalle öffnenden Anschlüsse / Abzweige in der Leitung befinden.

1.2.3

Für die Verwendung der Rohrabschottungen in anderen Bauteilen, z.B.

- in Decken, deren Zuordnung in eine Feuerwiderstandsklasse nach DIN 4102 nur mit Hilfe einer feuerwiderstandsfähigen Unterdecke möglich ist oder
- in „Kombi“-Abschottungen oder
- für Rohre anderer Anwendungsbereiche oder
- aus anderen Werkstoffen (insbesondere brennbare Rohre) oder
- anderer Rohraußendurchmesser bzw. Rohrwanddicken als in Abschnitt 2.2.1 und in den Tabellen 3 bis 21 sowie den Anlagen 1 bis 4 zu diesem allgemeinen bauaufsichtlichen Prüfzeugnis [abP] angegeben

ist die Brauchbarkeit gesondert nachzuweisen, z.B. durch ein allgemeines bauaufsichtliches Prüfzeugnis [abP] oder eine allgemeine bauaufsichtliche Zulassung [abZ].

1.2.4

Die Auflagerung bzw. die Abhängung der Leitungen oder die Ausführung der Rohre muss so erfolgen, dass die Rohrabschottungssysteme und die raumabschließenden Bauteile im Brandfall ≥ 90 Minuten funktionsfähig bleiben, siehe DIN 4102-4, Abschnitt 8.5.7.5.

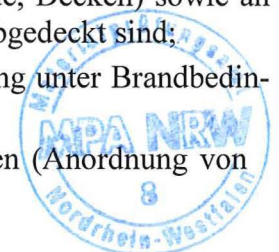
Die erste Abhängung bzw. Unterstützung der Rohre muss beidseitig der Wand bzw. deckenoberseitig in einem Abstand $a \leq 650$ mm von der Wandoberfläche bzw. der Deckenoberseite erfolgen. Die Halterungen müssen in ihren wesentlichen Teilen nichtbrennbar sein (Klasse A1 nach DIN EN 13501-1 oder DIN 4102-1).

1.2.5

Durch den in diesem allgemeinen bauaufsichtlichen Prüfzeugnis beschriebenen Einbau in Massivwände, Massivdecken oder leichten Trennwänden sind folgende Risiken nicht abgedeckt:

- Brandübertragung durch Wärmetransport über die Medien in den Rohrleitungen;
- Zerstörungen an den angrenzenden raumbegrenzenden Bauteilen (Wände, Decken) sowie an den Leitungen selbst, soweit sie nicht durch den beschriebenen Aufbau abgedeckt sind;
- Austreten gefährlicher Flüssigkeiten oder Gase bei Zerstörung der Leitung unter Brandbedingungen

Diesen Risiken ist durch die Installation der Rohrleitungen Rechnung zu tragen (Anordnung von Festpunkten bzw. Einplanung der erforderlichen Dehnungsmöglichkeiten).



1.2.6

Dieses allgemeine bauaufsichtliche Prüfzeugnis enthält keine Aussagen über die Erfüllung der Anforderungen hinsichtlich des Schallschutzes.

1.2.7

Der Antragsteller erklärt, dass in den einzelnen Teilen der Bauart keine Produkte verwendet werden, die der Gefahrstoffverordnung, der Chemikalienverbotsverordnung oder der FCKW-Halon-Verbotsverordnung unterliegen bzw. dass er Auflagen aus den o.a. Verordnungen (insbesondere der Kennzeichnungspflicht) einhält.

Weiterhin erklärt der Antragsteller, dass - sofern für den Handel und das Inverkehrbringen oder die Anwendung Maßnahmen im Hinblick auf die Hygiene, den Gesundheitsschutz oder den Umweltschutz zu treffen sind - diese vom Auftraggeber veranlasst bzw. in der erforderlichen Weise bekannt gemacht werden.

Die Prüfstelle hat daraufhin keinen Anlass gesehen, die Auswirkungen der Bauart auf den Gesundheits- und Umweltschutz zu überprüfen.

1.2.8

Dieses allgemeine bauaufsichtliche Prüfzeugnis gilt nicht als Nachweis der Baustoffklassen der eingesetzten Baustoffe.

2 Bestimmungen für die Ausführung

Die Rohrabschottungssysteme der Feuerwiderstandsklassen R 90 sind in ihrer Bauart entsprechend den nachfolgenden Detailangaben auszuführen.

2.1 Eigenschaften und Zusammensetzung der verwendeten Bauprodukte

Für die zu verwendenden Bauprodukte ist laut Landesbauordnung die geforderte Übereinstimmung bzw. Konformität durch den Antragssteller bzw. den jeweiligen Hersteller der Bauprodukte zu gewährleisten.

Die wesentlichen Bauprodukte für Rohrabschottungen „KAIFLEX PYROSTAR“ sind der nachfolgenden Tabelle zu entnehmen:



Baustoffbezeichnung	Herstellerfirma	Lieferformen
Kaiflex KKplus Kaiflex SHplus Kaiflex HTplus Kaiflex Blueco Kaiflex HFplus Kaiflex EPDM Duo Solar Kaifoam PE-RO	KAIMANN GmbH D-33161 Hövelhof	Schlauch Schlauch (selbstklebend) Platte Platte (selbstklebend) Tape (selbstklebend)
Kaiflex Spezialkleber 414		Dose / Kanister
Kaiflex Spezialkleber 494		
Kaiflex Pyrostar		Band: 1 mm x 125 mm x Länge
K-Flex ST	L'ISOLANTE K-FLEX GmbH Birkenstraße 6/1 88285 Bodnegg n. Ravensburg	Schlauch Schlauch (selbstklebend) Platte Platte (selbstklebend) Tape (selbstklebend)
K-Flex Spezialkleber		Dose / Kanister
K-Flex Kleber K 420		
AF/Armaflex SH/Armaflex NH/Armaflex	Armacell GmbH Robert-Bosch-Straße 10 48153 Münster	Schlauch Schlauch (selbstklebend) Platte Platte (selbstklebend) Tape (selbstklebend)
Kleber Armaflex 520		Dose / Kanister
Kleber Armaflex HT 625		

Tabelle 1: Einzusetzende wesentliche Baustoffe

Die Dickentoleranzen der Isolierungen sind gemäß DIN EN 14304, Tabelle 1 Grenzabmessungen zu wählen.



Kurzbeschreibung der zu verwendende Rohrisolierungen

Die Rohrisolierung der Rohrabschottungen „KAIFLEX PYROSTAR“ muss aus einer der nachfolgend aufgeführten Bauprodukten bestehen:

- **KAIFLEX KKplus** (in Schlauch- und Plattenausführung)
 Werkstoff: *) Schaumstoff auf Basis synthetischen Kautschuks,
 FEF (Flexible elastomeric foam) gemäß EN 14304
 Beschreibung: *) Hochflexibles, geschlossenzelliges Dämmmaterial auf der Basis synthetischen Kautschuks mit besonders hohem Wasserdampf-Diffusionswiderstand und sehr niedriger Wärmeleitfähigkeit

- **KAIFLEX SHplus**
 Werkstoff: *) Schaumstoff auf Basis synthetischen Kautschuks,
 FEF (Flexible elastomeric foam) gemäß EN 14304
 Beschreibung: *) Hochflexibles, geschlossenzelliges Dämmmaterial mit niedriger Wärmeleitfähigkeit

- **KAIFLEX Blueco** (in Schlauch- und Plattenausführung)
 Werkstoff: *) Schaumstoff auf Basis synthetischen Kautschuks, frei von Halogenen, FEF (Flexible elastomeric foam) gemäß EN 14304
 Beschreibung: *) Hochflexibles, geschlossenzelliges Dämmmaterial ohne Halogene

- **KAIFLEX HFplus**
 Werkstoff: *) Schaumstoff auf Basis synthetischen Kautschuks, frei von Halogenen, FEF (Flexible elastomeric foam) gemäß EN 14304
 Beschreibung: *) Hochflexibles, geschlossenzelliges Dämmmaterial ohne Halogene

- **AF/Armaflex**
 Werkstoff: *) Elastomerschaum auf Basis synthetischen Kautschuks. Werkmäßig hergestellter flexibler Elastomerschaum (FEF) gemäß EN 14304.
 Beschreibung: *) Hochflexibles, geschlossenzelliges Dämmmaterial mit hohem Wasserdampf-Diffusionswiderstand, niedriger Wärmeleitfähigkeit und integriertem antimikrobiellem Schutz durch Microban.

- **SH/Armaflex**
 Werkstoff: *) Elastomerschaum auf Basis synthetischen Kautschuks. Werkmäßig hergestellter flexibler Elastomerschaum (FEF) gemäß EN 14304.
 Beschreibung: *) Hochflexibles, geschlossenzelliges, extrudiertes Dämmmaterial mit niedriger Wärmeleitfähigkeit, minimiert Energieverluste in Heizungs- und Sanitäreanlagen.

- **NH/Armaflex**
 Werkstoff: *) Elastomerschaum auf Basis synthetischen Kautschuks. Werkmäßig hergestellter flexibler Elastomerschaum (FEF) gemäß EN 14304.
 Beschreibung: *) Halogenfreies, flexibles, geschlossenzelliges Dämmmaterial, zertifiziert für den Einsatz in maritimen Umgebungen, Eisenbahnwagons und Gebäuden mit besonderen Verwendungszwecken.

- **K-Flex ST**
 Werkstoff: *) Schaumstoff auf Basis synthetischen Kautschuks
 Beschreibung: *) Elastomer-Isolierung für alle Anwendungen im Bereich der zivilen und industriellen Isolierung

*) Werkstoffangaben und Beschreibungen aus den Produktinformationen des Herstellers



2.2 Konstruktiver Aufbau der Rohrabschottung „KAIFLEX PYROSTAR“

Die Rohrabschottungen der Feuerwiderstandsklassen R 90 sind in ihrer Bauart entsprechend den nachfolgenden Detailangaben auszuführen.

2.2.1 Rohrisolierung

Dieses allgemeine bauaufsichtliche Prüfzeugnis gilt für Kupferrohre mit einem Außendurchmesser ≤ 89 mm und für Stahl-, Edelstahl- und Gussrohre mit einem Außendurchmesser ≤ 273 mm in Abhängigkeit der in den Tabellen 3 bis 21 und Anlagen 1 bis 4 aufgeführten Einbausituationen.

Die erforderliche Mindestlänge der Isolierung ist dem Abschnitt 2.3 zu entnehmen.

Die erforderliche Dicke der Rohrisolierung kann in Abhängigkeit von

- der Art und der Dicke des Bauteils, durch das die Rohrabschottung geführt werden soll,
- dem Material des Mediumrohres,
- den Rohrabmessungen und den Rohrwandstärken,
- dem Abstand der Mediumrohre untereinander,
- des Materials der Rohrisolierung,
- der Anordnung der Rohrisolierung („Streckenisolierung“ oder „durchgängige Isolierung“) und
- ggf. der Anordnung einer Schutzisolierung

den Tabellen 3 bis 21 und den Anlagen 1 bis 4 zu diesem allgemeinen bauaufsichtlichen Prüfzeugnis entnommen werden.

Die im Bereich der Bauteillaubung angeordnete Rohrisolierung der Mediumrohre ist stets so um das Rohr zu legen, dass sie das Rohr an jeder Stelle dicht umschließt.

2.2.3 Ausbildung der Stoßstellen

Die stumpf aneinander stoßenden Stoßstellen der Isolierungen sind entsprechend den Montagerichtlinien des Herstellers bzw. entsprechend den anerkannten Regeln der Isolierungstechnik auszuführen.

Alle Klebenähte sind mit einem, dem Isoliersystem zugehörendem, 3 mm dicken Klebeband (Tape) gemäß Tabelle 1 abzudecken.

2.2.4 Ausbildung der Bauteildurchdringung

Im Bereich der Durchdringung von Wänden oder Decken ist die Rohrisolierung mit zwei 125 mm breiten, ein- oder zweilagigen Brandmatten vom Typ „Pyrostar“ mit einer Gesamtbreite $B = 2 \times 125 \text{ mm} = 250 \text{ mm}$ so zu umwickeln, dass die Brandmatten beidseits des zu durchdringenden Bauteils mit einem Maß gemäß der nachfolgende Tabelle 6 innerhalb des zu durchdringenden Bauteils liegen:

Brandmatte beidseits mindestens ... innerhalb des jeweiligen Bauteils		
Decke mit einer Dicke ≥ 150 mm [mm]	Massivwand mit einer Dicke ≥ 150 mm [mm]	Leichte Trennwand / Massivwand mit einer Dicke ≥ 100 mm [mm]
70	70	45

Tabelle 2: Anordnung der Brandmatten



2.2.5 Rohrisolierung im Bereich von Rohrschellen

Das Rohr ist im Bereich von Rohrschellen vollständig und inklusive der Rohrschellen zu isolieren.

2.3 Einbau

Die Gesamtlänge L der Streckenisolierung, die in den Tabellen 3 bis 21 aufgeführt sind, muss sowohl bei Wanddurchführungen als auch bei Deckendurchführungen in Abhängigkeit von der Bauteildicke D des zu durchdringenden Bauteils mindestens $L = D + 2 \times 600$ mm jedoch mindestens 1300 mm betragen.

Die Isolierung ist symmetrisch in Bezug auf die Bauteilachse anzuordnen. Eine asymmetrische Anordnung ist nicht Bestandteil dieses allgemeinen bauaufsichtlichen Prüfzeugnisses.

2.3.1 Abstände

Die Rohrabschottungen dürfen in Leichte Trennwände, massive Wände und Decken nach Abschnitt 1.2.1 eingebaut werden.

Die Hohlräume zwischen den Rohrschalen und den Bauteilleibungen (Ringspalt) müssen durchgehend ausgefüllt werden.

- maximal 60 mm breiter Ringspalt mit einem formbeständigen, nichtbrennbaren Baustoff (Baustoffklasse A nach DIN 4102-2 oder EN 13501-1) wie z. B. Beton, Zementmörtel oder Gipsmörtel (bei Einbau in der leichten Trennwand nur Gipsmörtel)
- maximal 20 mm breiter Ringspalt mit Flamro BMK Brandschutzmasse

Insbesondere müssen auch die Zwickel zwischen den direkt aneinander eingebauten Rohrummantelungen vollständig verfüllt werden.

Schutzisolierung

Die Art und Dicke der Schutzisolierung ist gemäß den Tabellen 3 bis 21 und in einer Länge von mindestens 300 mm ab Bauteilaußenkante anzuordnen.

Abstände

Die Rohrummantelungen mit dem gleichen Material der Isolierschale dürfen in die in Massivwänden vorhandenen Öffnungen mit den durchgeführten Rohren mit einem minimalen Abstand von 0 cm voneinander eingebaut werden, sofern das in den Titeln der Tabellen 3 bis 21 mit „ $a \geq 0$ mm“ entsprechend angegeben wird.

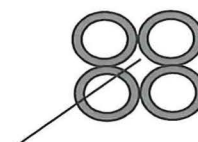
Einzelne, in Anlehnung an die MLAR verlegte Kabel (kleine Mantelleitungen) mit einem Querschnitt $\leq 5 \times 1,5$ mm² und einem $\varnothing \leq 14,4$ mm dürfen ohne Abstand zu den Isolierungen vom Typ „Kaiflex“ parallel die Wand durchdringend verlegt werden.

Die Rohrummantelungen mit Isolierschalen vom Typ „Kaiflex KKplus“, „Kaiflex HFplus“ oder „Kaiflex Blueco“ zu Rohrumantelungen mit der Isolierschale „RS800“ der Firma „Deutsche Rockwool Mineralwoll GmbH“ und zu Rohrumantelungen mit der Isolierschale „U Protect Pipe Section Alu2“ der Fa. „Saint-Gobain ISOVER G+H AG“ dürfen einem mit minimalen Abstand von 0 cm voneinander eingebaut werden. Die Rohrdurchführungen mit den Isolierschale „RS800“ und „U Protect Pipe Section Alu2“ müssen einen eigenen gültigen Verwendbarkeitsnachweis (allgemeines bauaufsichtliches Prüfzeugnis) mit mindestens der gleichen Klassifizierung besitzen.

zulässige Anordnung



nicht zulässige Anordnung



Zwickel



Abstand der „KAIFLEX PYROSTAR“ Abschottung zu	Größe der aneinandergrenzenden Öffnungen	Abstand zwischen den Öffnungen
Kabel- oder Rohrabschottungen anderer Bauart	eine der Öffnungen > 40 cm x 40 cm	≥ 20 cm
	beide Öffnungen ≤ 40 cm x 40 cm	≥ 10 cm
anderen Öffnungen oder Einbauten	eine der Öffnungen > 20 cm x 20 cm	≥ 20 cm
	beide Öffnungen ≤ 20 cm x 20 cm	≥ 10 cm



2.3.2 Deckeneinbau

Decken- dicke [mm]	Material	Rohr		Isolierung		Lagen Brandmatte	Schutz- isolierung					
		Außendurchmesser [mm]	Wandstärke S [mm]	Dicke c [mm]	Typ							
≥ 150	Kupfer, Stahl, Guss oder Edelstahl	≤ 28	≥ 1,0	9,5 - 30	Kaiflex KKplus Kaiflex KKplus SK	1	-					
			≥ 2,0	9,5 - 39								
		≤ 42	≥ 1,2	9,5 - 30								
			≥ 2,0	9,5 - 39								
		≤ 54	≥ 1,5	9,5 - 30								
			≥ 2,0	9,5 - 39								
		≤ 89	≥ 2,0	9,5 - 39								
			≥ 2,0	9,5 - 39								
		≥ 150	Kupfer, Stahl, Guss oder Edelstahl	≤ 28				≥ 1,0	9,5 - 39	Kaiflex KKplus Kaiflex KKplus SK	2	-
								≥ 2,0	39 - 55			
≤ 42	≥ 1,2			9,5 - 39								
	≥ 2,0			39 - 55								
≤ 54	≥ 1,5			9,5 - 39								
	≥ 2,0			39 - 55								
≤ 89	≥ 2,0			9,5 - 55								
	≥ 2,0			9,5 - 55								
Stahl, Guss oder Edelstahl	≤ 114			2,1 ≤ s < 2,4	55 *)							
				≥ 2,4	> 25 - 55 *)							
			≥ 2,4	25								
	≤ 134		2,2 ≤ s < 2,7	55 *)								
			≥ 2,7	> 25 - 55 *)								
			≥ 2,7	25								
	≤ 160		2,4 ≤ s < 3,2	55 *)								
			≥ 3,2	> 25 - 55 *)								
			≥ 3,2	25								
	≤ 219		2,7 ≤ s < 4,1	55 *)								
			≥ 4,1	> 25 - 55 *)								
			≥ 4,1	25								
	≤ 273		3,0 ≤ s < 5,0	55 *)								
			≥ 5,0	> 25 - 55 *)								
≥ 5,0			25									

*) ist als durchgängige Isolierung auszuführen

Tabelle 3: Klassifizierung R 90 für Rohrdurchführungen (Abstand untereinander: a ≥ 100 mm) durch Massivdecken



Decken- dicke [mm]	Material	Rohr		Isolierung		Lagen Brandmatte	Schutz- isolierung
		Außendurchmesser [mm]	Wandstärke S [mm]	Dicke c [mm]	Typ		
≥ 150	Kupfer, Stahl, Guss oder Edelstahl	≤ 22	≥ 1,0	9,5 - 30	Kaiflex KKplus Kaiflex KKplus SK	1	-
			≥ 2,0	9,5 - 39			
		≤ 89	≥ 2,0	39			
≥ 150	Kupfer, Stahl, Guss oder Edelstahl	≤ 28	≥ 1,0	9,5 - 39	Kaiflex KKplus Kaiflex KKplus SK	2	-
			≥ 2,0	39 - 55			
		≤ 42	≥ 1,2	9,5 - 39			
			≥ 2,0	39 - 55			
		≤ 54	≥ 1,5	9,5 - 39			
			≥ 2,0	39 - 55			
		≤ 89	≥ 2,0	9,5 - 55			
		Stahl, Guss oder Edelstahl	≤ 114	2,1 ≤ s < 2,4			
	≥ 2,4			> 25 - 55 *)			
	≥ 2,4			25			
	≤ 134		2,2 ≤ s < 2,7	55 *)			
			≥ 2,7	> 25 - 55 *)			
			≥ 2,7	25			
	≤ 160		2,4 ≤ s < 3,2	55 *)			
			≥ 3,2	> 25 - 55 *)			
			≥ 3,2	25			
	≤ 219		2,7 ≤ s < 4,1	55 *)			
			≥ 4,1	> 25 - 55 *)			
			≥ 4,1	25			
	≤ 273		3,0 ≤ s < 5,0	55 *)			
		≥ 5,0	> 25 - 55 *)				
≥ 5,0		25					
≥ 200	Stahl, Guss oder Edelstahl	≤ 273	≥ 5,0	19 - 55	Kaiflex KKplus Kaiflex KKplus SK	2	-

*) ist als durchgängige Isolierung auszuführen

Tabelle 4: Klassifizierung R 90 für Rohrdurchführungen (Abstand untereinander: a ≥ 0 mm) durch Massivdecken



Decken- dicke [mm]	Material	Rohr		Isolierung		Lagen Brandmatte	Schutz- isolierung
		Außendurchmesser [mm]	Wandstärke S [mm]	Dicke c [mm]	Typ		
≥ 150	Kupfer, Stahl, Guss oder Edelstahl	≤ 28	≥ 1,0	10 - 23	Kaiflex SHplus	1	-
		≤ 42	≥ 1,2	10 - 23			
		≤ 54	≥ 1,5	10 - 34			
		≤ 89	≥ 2,0	10 - 46			
≥ 150	Kupfer, Stahl, Guss oder Edelstahl	≤ 28	≥ 1,0	10 - 45	Kaiflex SHplus	2	-
		≤ 42	≥ 1,2	10 - 45			
		≤ 54	≥ 1,5	10 - 53			
		≤ 89	≥ 2,0	10 - 46			

Tabelle 5: Klassifizierung R 90 für Rohrdurchführungen (Abstand untereinander: $a \geq 0$ mm) durch Massivdecken

Decken- dicke [mm]	Material	Rohr		Isolierung		Lagen Brandmatte	Schutz- isolierung
		Außendurchmesser [mm]	Wandstärke S [mm]	Dicke c [mm]	Typ		
≥ 150	Kupfer, Stahl, Guss oder Edelstahl	≤ 22	≥ 1,0	9	Kaiflex HFplus Kaiflex Blueco	1	-
≥ 150	Kupfer, Stahl, Guss oder Edelstahl	≤ 28	≥ 1,0	9 - 39	Kaiflex HFplus Kaiflex Blueco	2	-
		≤ 42	≥ 1,2	25			
		≤ 54	≥ 1,5	25			
		≤ 89	≥ 2,0	25			
	Stahl, Guss oder Edelstahl	≤ 114	≥ 3,6	25 - 55	Kaiflex HFplus Kaiflex Blueco	2	19 mm Kaiflex HFplus
≤ 273	≥ 5,0	32 *)					

*) ist als durchgängige Isolierung auszuführen

Tabelle 6: Klassifizierung R 90 für Rohrdurchführungen (Abstand untereinander: $a \geq 0$ mm) durch Massivdecken

Decken- dicke [mm]	Material	Rohr		Isolierung		Lagen Brandmatte	Schutz- isolierung
		Außendurchmesser [mm]	Wandstärke S [mm]	Dicke c [mm]	Typ		
≥ 200	Stahl, Guss oder Edelstahl	≤ 273	≥ 6,0	32	Kaiflex HFplus Kaiflex Blueco	2	-

Tabelle 7: Klassifizierung R 90 für Rohrdurchführungen (Abstand untereinander: $a \geq 100$ mm) durch Massivdecken

Decken- dicke [mm]	Material	Rohr		Isolierung		Lagen Brandmatte	Schutz- isolierung
		Außendurchmesser [mm]	Wandstärke S [mm]	Dicke c [mm]	Typ		
≥ 150	Kupfer, Stahl, Guss oder Edelstahl	≤ 25	≥ 1,0	14	Kaiflex EPDM Duo Solar	2	-

Tabelle 8: Klassifizierung R 90 für Rohrdurchführungen (Abstand untereinander: $a \geq 100$ mm) durch Massivdecken



Decken- dicke [mm]	Material	Rohr		Isolierung		Lagen Brandmatte	Schutz- isolierung
		Außendurchmesser [mm]	Wandstärke S [mm]	Dicke c [mm]	Typ		
≥ 150	Kupfer, Stahl, Guss oder Edelstahl	≤ 54	≥ 1,5	38	Armaflex AF	2	-
		≤ 54	≥ 1,5	10 - 34	Armaflex SH		
		≤ 54	≥ 1,5	25	Armaflex NH		
		≤ 54	≥ 1,5	34	K-Flex ST		

Tabelle 9: Klassifizierung R 90 für Rohrdurchführungen (Abstand untereinander: a ≥ 100 mm) durch Massivdecken

2.3.3 Wandeinbau

2.3.3.1 Massivwände

Wand- dicke [mm]	Material	Rohr		Isolierung		Lagen Brandmatte	Schutz- isolierung
		Außendurchmesser [mm]	Wandstärke S [mm]	Dicke c [mm]	Typ		
≥ 100	Kupfer, Stahl, Guss oder Edelstahl	≤ 28	≥ 1,0	9,5	Kaiflex KKplus Kaiflex KKplus SK	1	19 mm Kaiflex KKplus
		≤ 42	≥ 1,2	9,5			
		≤ 54	≥ 1,5	9,5			
		≤ 89	≥ 2,0	9,5			
≥ 100	Kupfer, Stahl, Guss oder Edelstahl	≤ 28	≥ 1,0	9,5	Kaiflex KKplus Kaiflex KKplus SK	2	19 mm Kaiflex KKplus
		≤ 42	≥ 1,2	9,5 - 39			
		≤ 54	≥ 1,5	9,5 - 39			
		≤ 89	≥ 2,0	9,5 - 39			
	Stahl, Guss oder Edelstahl	≤ 114	≥ 2,6	32			
		≤ 134	≥ 2,9	10-32 *)			
			≥ 3,0	32			
			≥ 3,6	10-32 *)			
≤ 160	≥ 3,6	32					
≥ 4,5	10-32 *)						
≥ 150	Kupfer, Stahl, Guss oder Edelstahl	≤ 22	≥ 1,0	9,5 - 50	Kaiflex KKplus Kaiflex KKplus SK	2	19 mm Kaiflex KKplus
		≤ 28	≥ 1,0	9,5 - 39			
	Stahl, Guss oder Edelstahl	≤ 114	≥ 2,4	32 *)	Kaiflex KKplus Kaiflex KKplus SK	2	-
		≤ 273	≥ 5,0	19 - 50 *)			

*) ist als durchgängige Isolierung auszuführen

Tabelle 10: Klassifizierung R 90 für Rohrdurchführungen (Abstand untereinander: a ≥ 100 mm) durch Massivwände



Wand- dicke [mm]	Material	Rohr		Isolierung		Lagen Brandmatte	Schutz- isolierung
		Außendurchmesser [mm]	Wandstärke S [mm]	Dicke c [mm]	Typ		
≥ 100	Kupfer, Stahl, Guss oder Edelstahl	≤ 28	≥ 1,0	9,5	Kaiflex KKplus Kaiflex KKplus SK	1	19 mm Kaiflex KKplus
		≤ 42	≥ 1,2	9,5			
		≤ 54	≥ 1,5	9,5			
		≤ 89	≥ 2,0	9,5			
≥ 100	Kupfer, Stahl, Guss oder Edelstahl	≤ 28	≥ 1,0	9,5 - 34	Kaiflex KKplus Kaiflex KKplus SK	2	19 mm Kaiflex KKplus
		≤ 42	≥ 1,2	9,5 - 34			
		≤ 54	≥ 1,5	9,5 - 39			
		≤ 89	≥ 2,0	9,5 - 39			
≥ 150	Kupfer, Stahl, Guss oder Edelstahl	≤ 22	≥ 1,0	9,5 - 50	Kaiflex KKplus Kaiflex KKplus SK	2	19 mm Kaiflex KKplus
		≤ 28	≥ 1,0	9,5 - 39			
		≤ 42	≥ 1,2	9,5 - 39			
		≤ 54	≥ 1,5	9,5 - 39			
		≤ 89	≥ 2,0	9,5 - 39			
	Stahl, Guss oder Edelstahl	≤ 114	≥ 2,5	32 *)			
		≤ 134	≥ 3,0	32 *)			
≤ 160	≥ 3,6	32 *)					

*) ist als durchgängige Isolierung auszuführen

Tabelle 11: Klassifizierung R 90 für Rohrdurchführungen (Abstand untereinander: $a \geq 0$ mm) durch Massivwände

Wand- dicke [mm]	Material	Rohr		Isolierung		Lagen Brandmatte	Schutz- isolierung
		Außendurchmesser [mm]	Wandstärke S [mm]	Dicke c [mm]	Typ		
≥ 100	Kupfer, Stahl, Guss oder Edelstahl	≤ 28	≥ 1,0	10 - 23	Kaiflex SHplus	2	19 mm Kaiflex SHplus
		≤ 42	≥ 1,2	10 - 20			
		≤ 54	≥ 1,5	10 - 34			
		≤ 89	≥ 2,0	10 - 46			
≥ 150	Kupfer, Stahl, Guss oder Edelstahl	≤ 28	≥ 1,0	10	Kaiflex SHplus	1	20 mm Kaiflex SHplus
		≤ 42	≥ 1,2	10 - 34			
		≤ 54	≥ 1,5	10			
		≤ 89	≥ 2,0	10 - 46			
≥ 150	Kupfer, Stahl, Guss oder Edelstahl	≤ 28	≥ 1,0	10 - 23	Kaiflex SHplus	2	20 mm Kaiflex SHplus
			≥ 2,0	10 - 46			
		≤ 42	≥ 1,2	10 - 20			
			≥ 2,0	10 - 46			
		≤ 54	≥ 1,5	10 - 34			
			≥ 2,0	10 - 46			
		≤ 89	≥ 2,0	10 - 46			

Tabelle 12: Klassifizierung R 90 für Rohrdurchführungen (Abstand untereinander: $a \geq 100$ mm) durch Massivwände



Wand- dicke [mm]	Material	Rohr		Isolierung		Lagen Brandmatte	Schutz- isolierung
		Außendurchmesser [mm]	Wandstärke S [mm]	Dicke c [mm]	Typ		
≥ 100	Kupfer, Stahl, Guss oder Edelstahl	≤ 22	≥ 1,0	9,5 - 25	Kaiflex HFplus Kaiflex Blueco	2	19 mm Kaiflex HTplus
		≤ 42	≥ 1,2	9,5 - 25			
		≤ 54	≥ 1,5	9,5 - 25			
		≤ 89	≥ 2,0	9,5 - 25			
	Stahl, Guss oder Edelstahl	≤ 114	≥ 2,9	10			
		≤ 134	≥ 3,5	10			
		≤ 160	≥ 4,5	10			

Tabelle 13: Klassifizierung R 90 für Rohrdurchführungen (Abstand untereinander: $a \geq 100$ mm) durch Massivwände

Wand- dicke [mm]	Material	Rohr		Isolierung		Lagen Brandmatte	Schutz- isolierung
		Außendurchmesser [mm]	Wandstärke S [mm]	Dicke c [mm]	Typ		
≥ 100	Kupfer, Stahl, Guss oder Edelstahl	≤ 54	≥ 1,5	9 - 38	Armaflex AF	2	-
		≤ 54	≥ 1,5	10 - 34	Armaflex SH		
		≤ 54	≥ 1,5	10 - 34	Armaflex NH		
		≤ 54	≥ 1,5	9 - 38	K-Flex ST		
		≤ 89	≥ 1,7	25	K-Flex ST		
	Stahl, Guss oder Edelstahl	≤ 160	≥ 3,6	32 *)	Armaflex AF		19 mm Armaflex AF
≥ 150	Kupfer, Stahl, Guss oder Edelstahl	≤ 89	≥ 2,0	13	Armaflex AF	2	-
		≤ 89	≥ 2,0	13	K-Flex ST		-
		≤ 89	≥ 2,0	13 - 25	K-Flex ST		19 mm K-Flex ST
	Stahl, Guss oder Edelstahl	≤ 114	≥ 3,2	13	Armaflex AF		-
		≤ 160	≥ 4,0	19	Armaflex AF		-
		≤ 160	≥ 4,0	19 - 25 *)	K-Flex ST		19 mm K-Flex ST
		≤ 219	≥ 5,0	19 *)	Armaflex AF		-
		≤ 219	≥ 5,0	25	Armaflex AF		-
		≤ 273	≥ 5,0	25 *)	K-Flex ST		19 mm K-Flex ST
		≤ 273	≥ 5,0	13 *)	Armaflex AF		-
≤ 273	≥ 5,0	19 - 25	Armaflex AF	-			

*) ist als durchgängige Isolierung auszuführen

Tabelle 14: Klassifizierung R 90 für Rohrdurchführungen (Abstand untereinander: $a \geq 100$ mm) durch Massivwände



2.3.3.2 Leichte Trennwände

Wanddicke [mm]	Material	Rohr		Isolierung		Lagen Brandmatte	Schutzisolierung
		Außendurchmesser [mm]	Wandstärke S [mm]	Dicke c [mm]	Typ		
≥ 100	Kupfer, Stahl, Guss oder Edelstahl	≤ 28	≥ 1,0	9,5	Kaiflex KKplus Kaiflex KKplus SK	1	19 mm Kaiflex KKplus
		≤ 42	≥ 1,2	9,5			
		≤ 54	≥ 1,5	9,5			
		≤ 89	≥ 2,0	9,5			
≥ 100	Kupfer, Stahl, Guss oder Edelstahl	≤ 28	≥ 1,0	9,5 - 34	Kaiflex KKplus Kaiflex KKplus SK	2	19 mm Kaiflex KKplus
		≤ 42	≥ 1,2	9,5 - 34			
		≤ 54	≥ 1,5	9,5 - 39			
		≤ 89	≥ 2,0	9,5 - 39			
	Stahl, Guss oder Edelstahl	≤ 114	≥ 2,6	32			
			≥ 2,9	10-32 *)			
		≤ 134	≥ 3,0	32			
			≥ 3,6	10-32 *)			
		≤ 160	≥ 3,6	32			
			≥ 4,5	10-32 *)			

*) ist als durchgängige Isolierung auszuführen

Tabelle 15: Klassifizierung R 90 für Rohrdurchführungen (Abstand untereinander: a ≥ 100 mm) durch leichte Trennwände

Wanddicke [mm]	Material	Rohr		Isolierung		Lagen Brandmatte	Schutzisolierung
		Außendurchmesser [mm]	Wandstärke S [mm]	Dicke c [mm]	Typ		
≥ 100	Kupfer, Stahl, Guss oder Edelstahl	≤ 28	≥ 1,0	9,5	Kaiflex KKplus Kaiflex KKplus SK	1	19 mm Kaiflex KKplus
		≤ 42	≥ 1,2	9,5			
		≤ 54	≥ 1,5	9,5			
		≤ 89	≥ 2,0	9,5			
≥ 100	Kupfer, Stahl, Guss oder Edelstahl	≤ 28	≥ 1,0	9,5 - 34	Kaiflex KKplus Kaiflex KKplus SK	2	19 mm Kaiflex KKplus
		≤ 42	≥ 1,2	9,5 - 34			
		≤ 54	≥ 1,5	9,5 - 39			
		≤ 89	≥ 2,0	9,5 - 39			

*) ist als durchgängige Isolierung auszuführen

Tabelle 16: Klassifizierung R 90 für Rohrdurchführungen (Abstand untereinander: a ≥ 0 mm) durch leichte Trennwände



Wand- dicke [mm]	Material	Rohr		Isolierung		Lagen Brandmatte	Schutz- isolierung
		Außendurchmesser [mm]	Wandstärke S [mm]	Dicke c [mm]	Typ		
≥ 100	Kupfer, Stahl, Guss oder Edelstahl	≤ 22	≥ 1,0	9,5 - 25	Kaiflex HFplus Kaiflex Blueco	2	19 mm Kaiflex HTplus
		≤ 42	≥ 1,2	9,5 - 25			
		≤ 54	≥ 1,5	9,5 - 25			
		≤ 89	≥ 2,0	9,5 - 25			
	Stahl, Guss oder Edelstahl	≤ 160	≥ 4,5	10			

Tabelle 17: Klassifizierung R 90 für Rohrdurchführungen (Abstand untereinander: a ≥ 100 mm) durch leichte Trennwände

Wand- dicke [mm]	Material	Rohr		Isolierung		Lagen Brandmatte	Schutz- isolierung
		Außendurchmesser [mm]	Wandstärke S [mm]	Dicke c [mm]	Typ		
≥ 100	Kupfer, Stahl, Guss oder Edelstahl	≤ 28	≥ 1,0	10 - 23	Kaiflex SHplus	2	19 mm Kaiflex SHplus
		≤ 42	≥ 1,2	10 - 20			
		≤ 54	≥ 1,5	10 - 34			
		≤ 89	≥ 2,0	10 - 46			

Tabelle 18: Klassifizierung R 90 für Rohrdurchführungen (Abstand untereinander: a ≥ 0 mm) durch leichte Trennwände

Wand- dicke [mm]	Material	Rohr		Isolierung		Lagen Brandmatte	Schutz- isolierung
		Außendurchmesser [mm]	Wandstärke S [mm]	Dicke c [mm]	Typ		
≥ 100	Kupfer, Stahl, Guss oder Edelstahl	≤ 22	≥ 1,0	9 - 25	Kaifoam PE-RO	1	19 mm Kaiflex KKplus
		≤ 42	≥ 1,5	9 - 25			

Tabelle 19: Klassifizierung R 90 für Rohrdurchführungen (Abstand untereinander: a ≥ 0 mm) durch leichte Trennwände

Wand- dicke [mm]	Material	Rohr		Isolierung		Lagen Brandmatte	Schutz- isolierung
		Außendurchmesser [mm]	Wandstärke S [mm]	Dicke c [mm]	Typ		
≥ 100	Kupfer, Stahl, Guss oder Edelstahl	≤ 54	≥ 1,5	9 - 38	Armaflex AF	2	-
		≤ 54	≥ 1,5	10 - 34	Armaflex SH		
		≤ 54	≥ 1,5	10 - 34	Armaflex NH		
		≤ 54	≥ 1,5	9 - 38	K-Flex ST		
		≤ 89	≥ 1,7	25	K-Flex ST		
	Stahl, Guss oder Edelstahl	≤ 160	≥ 3,6	32 *)	Armaflex AF		

Tabelle 20: Klassifizierung R 90 für Rohrdurchführungen (Abstand untereinander: a ≥ 100 mm) durch leichte Trennwände



Wand- dicke [mm]	Material	Rohr		Isolierung		Lagen Brandmatte	Schutz- isolierung
		Außendurchmesser [mm]	Wandstärke S [mm]	Dicke c [mm]	Typ		
≥ 100	Kupfer, Stahl, Guss oder Edelstahl	≤ 42	≥ 1,5	13 - 38	Armaflex AF	2	-
		≤ 54	≥ 1,5	38			
		≤ 54	≥ 1,5	10 - 34	Armaflex SH		
		≤ 54	≥ 1,5	9 - 25	Armaflex NH		
		≤ 54	≥ 1,5	38	K-Flex ST		

Tabelle 21: Klassifizierung R 90 für Rohrdurchführungen (Abstand untereinander: $a \geq 0$ mm) durch leichte Trennwände

3 Übereinstimmungsnachweis

Die in diesem allgemeinen bauaufsichtlichen Prüfzeugnis aufgeführte Bauart bedarf des Nachweises der Übereinstimmung (Übereinstimmungsnachweis) nach den Vorgaben der Bauregelliste A Teil 3, Ifd. Nr. 2.5. Danach muss eine Übereinstimmungserklärung des Anwenders (Unternehmers) erfolgen.

Der Unternehmer, der das Rohrabschottungssystem herstellt, muss gegenüber dem Auftraggeber eine schriftliche Übereinstimmungserklärung ausstellen, mit der er bescheinigt, dass das von ihm ausgeführte Rohrummantelungssystem den Bestimmungen dieses allgemeinen bauaufsichtlichen Prüfzeugnisses entspricht.

4 Rechtsgrundlage

Dieses allgemeine bauaufsichtliche Prüfzeugnis wird aufgrund des § 22 der Bauordnung für das Land Nordrhein-Westfalen (BauO NW) vom 01.03.2000 in Verbindung mit der Bauregelliste A Teil 3, Ifd. Nr. 2.5, Ausgabe 2015/2 erteilt. In den Landesbauordnungen der übrigen Bundesländer sind entsprechende Rechtsgrundlagen enthalten.

5 Rechtsbehelfsbelehrung

Gegen dieses allgemeine bauaufsichtliche Prüfzeugnis kann innerhalb eines Monats nach seiner Bekanntgabe Klage bei dem Verwaltungsgericht Gelsenkirchen, Bahnhofsvorplatz 3, 45879 Gelsenkirchen schriftlich oder zur Niederschrift des Urkundsbeamten der Geschäftsstelle dieses Gerichts erhoben werden. Die Klage muss den Kläger, den Beklagten und den Gegenstand des Klagebegehrens bezeichnen und soll einen bestimmten Antrag enthalten. Die zur Begründung dienenden Tatsachen und Beweismittel sollen angegeben, der angefochtene Bescheid soll in Urschrift oder in Abschrift beigelegt werden. Der Klage sollen Abschriften für die übrigen Beteiligten beigelegt werden.



6 Allgemeine Hinweise

Mit dem allgemeinen bauaufsichtlichen Prüfzeugnis ist die Verwendbarkeit des Bauprodukts/Anwendbarkeit der Bauart im Sinne der Landesbauordnungen nachgewiesen.

Das allgemeine bauaufsichtliche Prüfzeugnis ersetzt nicht die für die Durchführung von Bauvorhaben gesetzlich vorgeschriebenen Genehmigungen, Zustimmungen und Bescheinigungen.

Das allgemeine bauaufsichtliche Prüfzeugnis wird unbeschadet der Rechte Dritter, insbesondere privater Schutzrechte, erteilt.

Hersteller und Vertreiber des Bauprodukts/der Bauart haben unbeschadet weiter gehender Regelungen in den „Besonderen Bestimmungen“ dem Verwender des Bauprodukts/der Bauart Kopien des allgemeinen bauaufsichtlichen Prüfzeugnisses zur Verfügung zu stellen und darauf hinzuweisen, dass das allgemeine bauaufsichtliche Prüfzeugnis an der Verwendungsstelle vorliegen muss. Auf Anforderung sind den beteiligten Behörden Kopien des allgemeinen bauaufsichtlichen Prüfzeugnisses zur Verfügung zu stellen.

Das allgemeine bauaufsichtliche Prüfzeugnis darf nur vollständig vervielfältigt werden. Eine auszugsweise Veröffentlichung bedarf der Zustimmung der Prüfstelle. Texte und Zeichnungen von Werbeschriften dürfen dem allgemeinen bauaufsichtlichen Prüfzeugnis nicht widersprechen. Übersetzungen des allgemeinen bauaufsichtlichen Prüfzeugnisses müssen den Hinweis " Vom Materialprüfungsamt NRW nicht geprüfte Übersetzung der deutschen Originalfassung" enthalten. Das allgemeine bauaufsichtliche Prüfzeugnis wird widerruflich erteilt. Die Bestimmungen des allgemeinen bauaufsichtlichen Prüfzeugnisses können nachträglich ergänzt und geändert werden, insbesondere, wenn technische Erkenntnisse dies erfordern.

Erwitte, 28.04.2016

Der Leiter der Prüfstelle

(Dipl.-Ing. Thomas Friedrichs)



Wiss. Mitarbeiterin

(Dipl.-Ing. Tanja Friedrich)

Muster für eine Übereinstimmungserklärung

- Name und Anschrift des Unternehmens, das die Rohrummantelung hergestellt hat
- Baustelle bzw. Gebäude
- Datum der Herstellung

Hiermit wird bestätigt, dass das Rohrabschottungssystem „KAIFLEX PYROSTAR“ der Feuerwiderstandsklassen R30 / R60 / R 90 *) unter Einhaltung aller Bestimmungen des allgemeinen bauaufsichtlichen Prüfzeugnisses P-MPA-E-14-001 des Materialprüfungsamtes NRW vom 28.04.2016 hergestellt und eingebaut wurde.

Für die nicht vom Unterzeichner selbst hergestellten Bauprodukte oder Einzelteile wird dies ebenfalls aufgrund

- der vorhandenen Kennzeichnung der Teile entsprechend den Bestimmungen des allgemeinen bauaufsichtlichen Prüfzeugnisses *)
- eigener Kontrollen *)
- entsprechender schriftlicher Bestätigungen der Hersteller der Bauprodukte oder Teile, die der Unterzeichner zu seinen Akten genommen hat. *)

bestätigt.

Ort, Datum

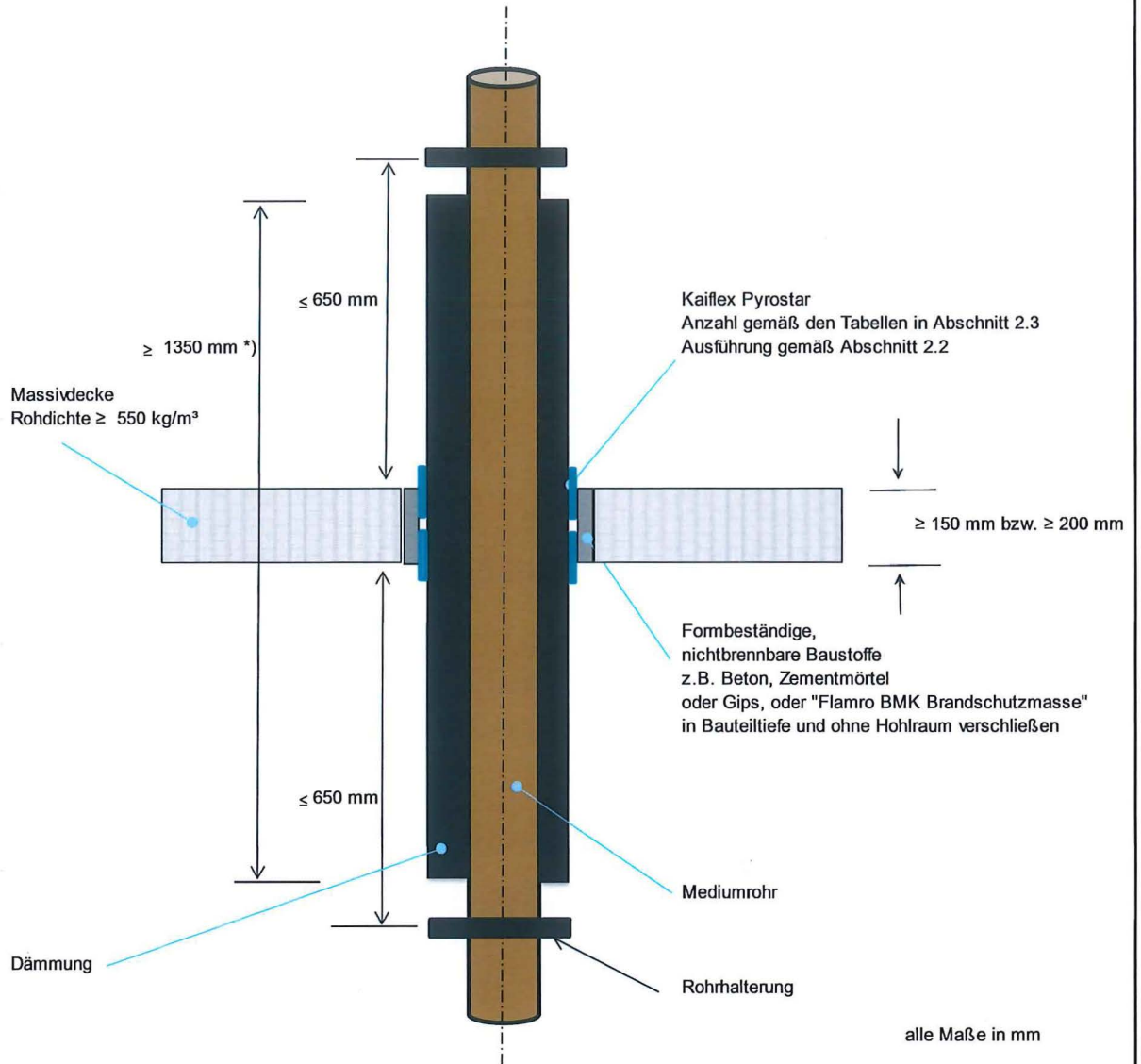
Stempel und Unterschrift

(Diese Bestätigung ist dem Bauherren zur Weitergabe an die zuständige Bauaufsichtsbehörde auszuhändigen.)

*) Nichtzutreffendes streichen



kaiflex pyrostar

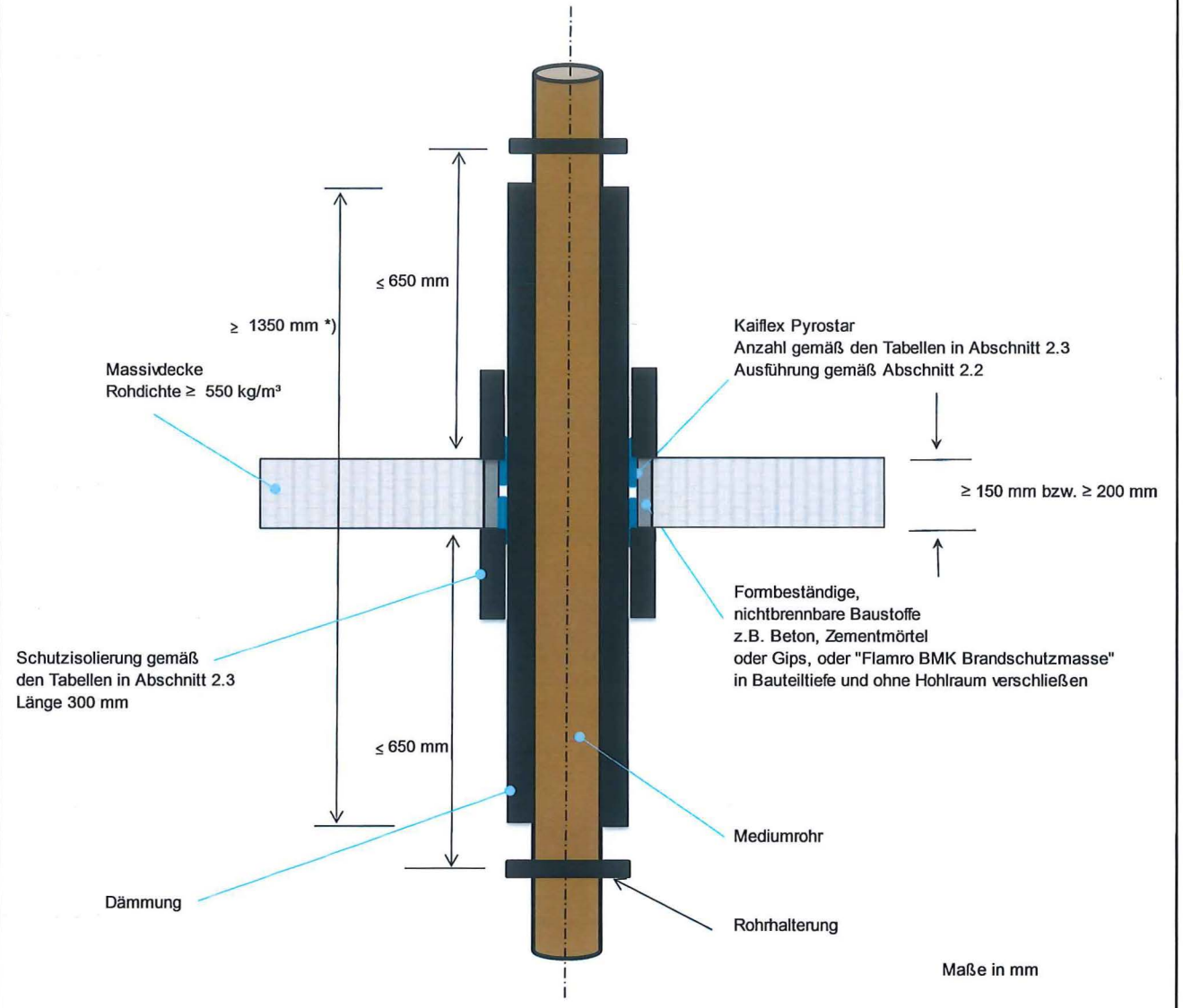


*) die Dämmung muss sowohl mindestens 600 mm über Deckenoberkante als auch mindestens 600 mm unterhalb der Deckenunterkante geführt werden, so sich dass eine Mindestlänge von 1350 mm ergibt.



Massivdecke - Ausführung ohne Schutzisolierung

kaiflex pyrostar

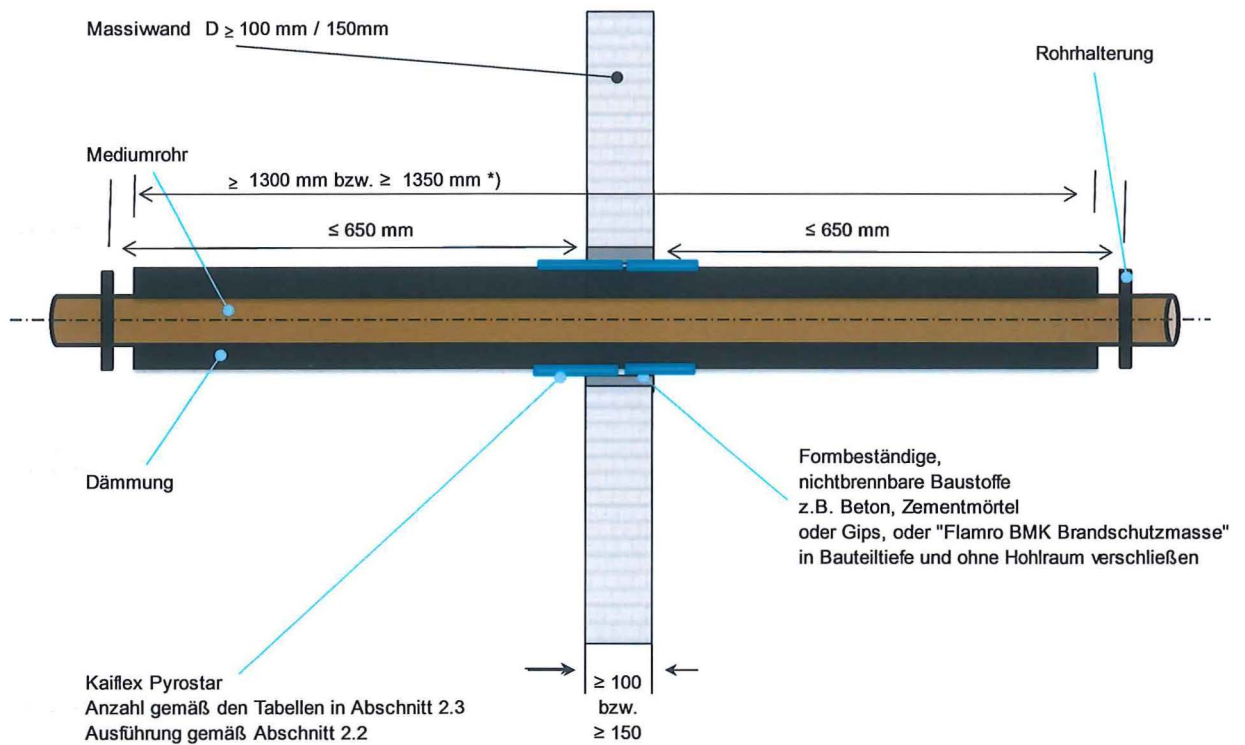


*) die Dämmung muss sowohl mindestens 600 mm über Deckenoberkante als auch mindestens 600 mm unterhalb der Deckenunterkante geführt werden, so sich dass eine Mindestlänge von 1350 mm ergibt.

Massivdecke - Ausführung mit Schutzisolierung



kaiflex pyrostar

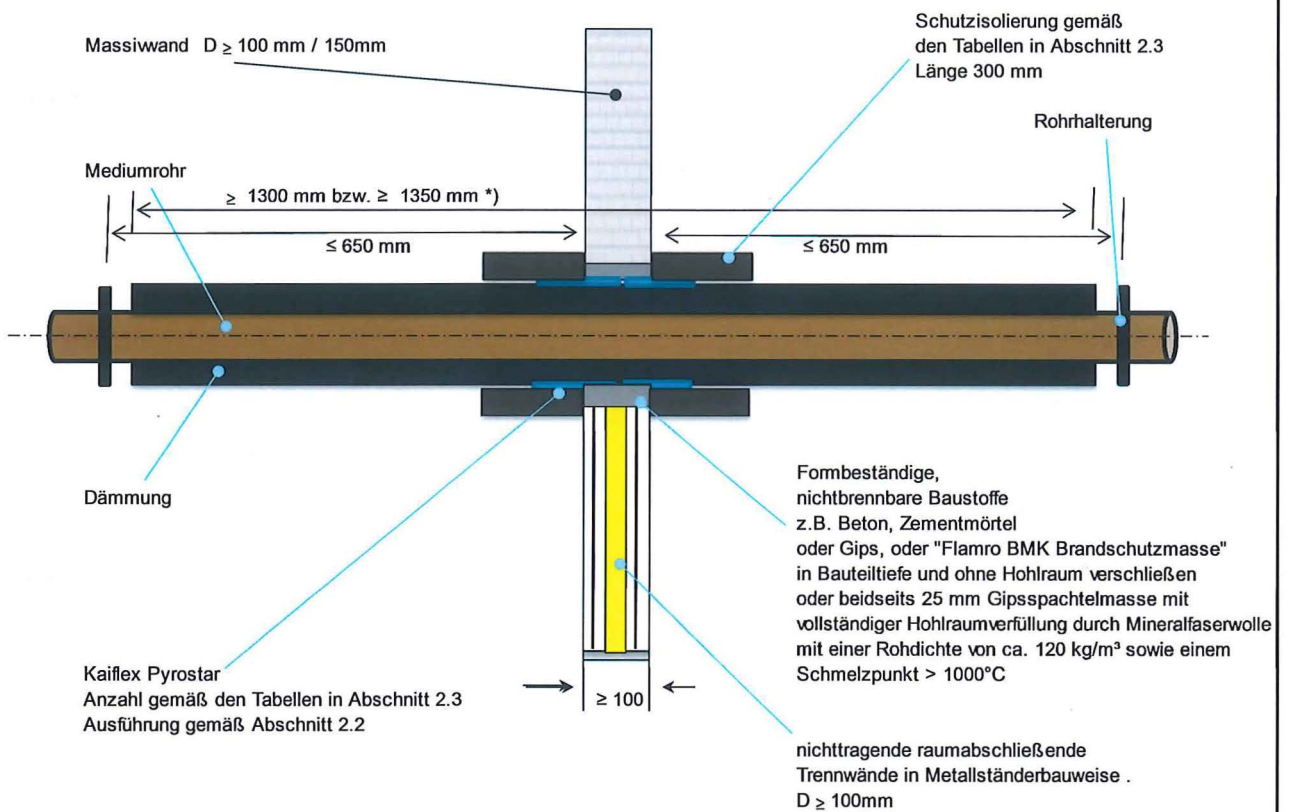


*) die Dämmung muss mindestens 600 mm beidseits ab Außenfläche der Wand geführt werden, so dass sich eine Mindestlänge von 1300 bzw. 1350 mm ergibt.

Massivwand - Ausführung ohne Schutzisolierung



kaiflex pyrostar



*) die Dämmung muss mindestens 600 mm beidseits ab Außenfläche der Wand geführt werden, so dass sich eine Mindestlänge von 1300 bzw. 1350 mm ergibt.

Leichte Trennwand / Massivwand - Ausführung mit Schutzisolierung

