

## Bescheid

über die Änderung und Verlängerung der  
Geltungsdauer der  
allgemeinen bauaufsichtlichen Zulassung  
vom 11. Dezember 2014

**Zulassungsnummer:**  
**Z-19.17-1893**

**Antragsteller:**  
**Düker GmbH & Co. KGaA**  
Würzburger Straße 10  
97753 Karlstadt/Main

**Zulassungsgegenstand:**  
**Rohrabschottung "System Düker BSV 90"**  
**der Feuerwiderstandsklasse R 90 nach DIN 4102-11**

**Zulassungsstelle für Bauprodukte und Bauarten**  
**Bautechnisches Prüfamt**

Eine vom Bund und den Ländern  
gemeinsam getragene Anstalt des öffentlichen Rechts  
Mitglied der EOTA, der UEAtc und der WFTAO

Datum: 25.04.2018  
Geschäftszeichen: III 65-1.19.17-16/18

**Geltungsdauer**  
vom: **2. Mai 2018**  
bis: **2. Mai 2023**

Dieser Bescheid verlängert die Geltungsdauer der allgemeinen bauaufsichtlichen Zulassung Nr. Z-19.17-1893 vom 11. Dezember 2014.  
Dieser Bescheid umfasst drei Seiten. Er gilt nur in Verbindung mit der oben genannten allgemeinen bauaufsichtlichen Zulassung und darf nur zusammen mit dieser verwendet werden.

DIBt

## ZU I ALLGEMEINE BESTIMMUNGEN

Die Allgemeinen Bestimmungen der allgemeinen bauaufsichtlichen Zulassung Nr. Z-19.17-1893 werden durch folgende Fassung ersetzt:

- 1 Mit der allgemeinen bauaufsichtlichen Zulassung ist die Verwendbarkeit bzw. Anwendbarkeit des Zulassungsgegenstandes im Sinne der Landesbauordnungen nachgewiesen.
- 2 Dieser Bescheid ersetzt nicht die für die Durchführung von Bauvorhaben gesetzlich vorgeschriebenen Genehmigungen, Zustimmungen und Bescheinigungen.
- 3 Dieser Bescheid wird unbeschadet der Rechte Dritter, insbesondere privater Schutzrechte, erteilt.
- 4 Hersteller und Vertreiber des Zulassungsgegenstandes haben, unbeschadet weitergehender Regelungen in den "Besonderen Bestimmungen", dem Verwender bzw. Anwender Kopien dieses Bescheides zur Verfügung zu stellen und darauf hinzuweisen, dass dieser Bescheid an der Verwendungsstelle vorliegen muss. Auf Anforderung sind den beteiligten Behörden ebenfalls Kopien zur Verfügung zu stellen.
- 5 Dieser Bescheid darf nur vollständig vervielfältigt werden. Eine auszugsweise Veröffentlichung bedarf der Zustimmung des Deutschen Instituts für Bautechnik. Texte und Zeichnungen von Werbeschriften dürfen diesem Bescheid nicht widersprechen, Übersetzungen müssen den Hinweis "Vom Deutschen Institut für Bautechnik nicht geprüfte Übersetzung der deutschen Originalfassung" enthalten.
- 6 Dieser Bescheid wird widerruflich erteilt. Die Bestimmungen können nachträglich ergänzt und geändert werden, insbesondere, wenn neue technische Erkenntnisse dies erfordern.
- 7 Die allgemeine bauaufsichtliche Zulassung umfasst die darin aufgeführte Bauart und gilt bezüglich dieser Bauart zugleich als allgemeine Bauartgenehmigung.
- 8 Dieser Bescheid bezieht sich auf die von dem Antragsteller gemachten Angaben und vorgelegten Dokumente. Eine Änderung dieser Grundlagen wird von diesem Bescheid nicht erfasst und ist dem Deutschen Institut für Bautechnik unverzüglich offenzulegen.

## ZU II BESONDERE BESTIMMUNGEN

Die Besonderen Bestimmungen der allgemeinen bauaufsichtlichen Zulassung werden wie folgt geändert:

1. Der Abschnitt 3.1.1 wird wie folgt geändert:

3.1.1 Die Abschottung darf in Decken aus Beton bzw. Stahlbeton oder aus Porenbeton errichtet werden. Die Decken müssen den technischen Baubestimmungen und den Bestimmungen des Abschnitts 1.2.1 entsprechen.

Prof. Gunter Hoppe  
Abteilungsleiter

Beglaubigt



## Allgemeine bauaufsichtliche Zulassung

### Zulassungsstelle für Bauprodukte und Bauarten

#### Bautechnisches Prüfamt

Eine vom Bund und den Ländern  
gemeinsam getragene Anstalt des öffentlichen Rechts  
Mitglied der EOTA, der UEAtc und der WFTAO

Datum:

11.12.2014

Geschäftszeichen:

III 25-1.19.17-19/14

#### Zulassungsnummer:

**Z-19.17-1893**

#### Antragsteller:

**Düker GmbH & Co. KGaA**  
Würzburger Straße 10  
97753 Karlstadt/Main

#### Geltungsdauer

vom: **11. Dezember 2014**

bis: **1. Mai 2018**

#### Zulassungsgegenstand:

**Rohrabschottung "System Düker BSV 90"  
der Feuerwiderstandsklasse R 90 nach DIN 4102-11**

Der oben genannte Zulassungsgegenstand wird hiermit allgemein bauaufsichtlich zugelassen.  
Diese allgemeine bauaufsichtliche Zulassung umfasst neun Seiten und sechs Anlagen.  
Diese allgemeine bauaufsichtliche Zulassung ersetzt die allgemeine bauaufsichtliche Zulassung  
Nr. Z-19.17-1893 vom 29. April 2013.

## I ALLGEMEINE BESTIMMUNGEN

- 1 Mit der allgemeinen bauaufsichtlichen Zulassung ist die Verwendbarkeit bzw. Anwendbarkeit des Zulassungsgegenstandes im Sinne der Landesbauordnungen nachgewiesen.
- 2 Sofern in der allgemeinen bauaufsichtlichen Zulassung Anforderungen an die besondere Sachkunde und Erfahrung der mit der Herstellung von Bauprodukten und Bauarten betrauten Personen nach den § 17 Abs. 5 Musterbauordnung entsprechenden Länderregelungen gestellt werden, ist zu beachten, dass diese Sachkunde und Erfahrung auch durch gleichwertige Nachweise anderer Mitgliedstaaten der Europäischen Union belegt werden kann. Dies gilt ggf. auch für im Rahmen des Abkommens über den Europäischen Wirtschaftsraum (EWR) oder anderer bilateraler Abkommen vorgelegte gleichwertige Nachweise.
- 3 Die allgemeine bauaufsichtliche Zulassung ersetzt nicht die für die Durchführung von Bauvorhaben gesetzlich vorgeschriebenen Genehmigungen, Zustimmungen und Bescheinigungen.
- 4 Die allgemeine bauaufsichtliche Zulassung wird unbeschadet der Rechte Dritter, insbesondere privater Schutzrechte, erteilt.
- 5 Hersteller und Vertreiber des Zulassungsgegenstandes haben, unbeschadet weiter gehender Regelungen in den "Besonderen Bestimmungen", dem Verwender bzw. Anwender des Zulassungsgegenstandes Kopien der allgemeinen bauaufsichtlichen Zulassung zur Verfügung zu stellen und darauf hinzuweisen, dass die allgemeine bauaufsichtliche Zulassung an der Verwendungsstelle vorliegen muss. Auf Anforderung sind den beteiligten Behörden Kopien der allgemeinen bauaufsichtlichen Zulassung zur Verfügung zu stellen.
- 6 Die allgemeine bauaufsichtliche Zulassung darf nur vollständig vervielfältigt werden. Eine auszugsweise Veröffentlichung bedarf der Zustimmung des Deutschen Instituts für Bautechnik. Texte und Zeichnungen von Werbeschriften dürfen der allgemeinen bauaufsichtlichen Zulassung nicht widersprechen. Übersetzungen der allgemeinen bauaufsichtlichen Zulassung müssen den Hinweis "Vom Deutschen Institut für Bautechnik nicht geprüfte Übersetzung der deutschen Originalfassung" enthalten.
- 7 Die allgemeine bauaufsichtliche Zulassung wird widerruflich erteilt. Die Bestimmungen der allgemeinen bauaufsichtlichen Zulassung können nachträglich ergänzt und geändert werden, insbesondere, wenn neue technische Erkenntnisse dies erfordern.

## II BESONDERE BESTIMMUNGEN

### 1 Zulassungsgegenstand und Anwendungsbereich

#### 1.1 Zulassungsgegenstand

- 1.1.1 Die allgemeine bauaufsichtliche Zulassung gilt für die Herstellung und Anwendung der Rohrabschottung, "System Düker BSV 90" genannt, als Bauart der Feuerwiderstandsklasse R 90 nach DIN 4102-11<sup>1</sup>. Die Rohrabschottung dient zum Schließen von Öffnungen in inneren Decken nach Abschnitt 1.2.1 durch die Rohre nach Abschnitt 1.2.2 hindurchgeführt wurden und verhindert für eine Feuerwiderstandsdauer von 90 Minuten die Übertragung von Feuer und Rauch durch diese Öffnungen.
- 1.1.2 Die Rohrabschottung besteht im Wesentlichen aus einem Brandschutzelement und ggf. einer Druckrohrverbindung sowie aus einem Fugenverschluss. Die Rohrabschottung ist gemäß Abschnitt 4 aus den Bauprodukten nach Abschnitt 2 herzustellen.
- 1.1.3 Die Dicke und die Abmessungen der Rohrabschottung ergeben sich aus der erforderlichen Bauteildicke und dem Rohrdurchmesser (s. Abschnitte 1.2.1 und 1.2.2).

#### 1.2 Anwendungsbereich

- 1.2.1 Die Rohrabschottung darf in mindestens 15 cm dicke Decken aus Beton bzw. Stahlbeton oder Porenbeton jeweils mindestens der Feuerwiderstandsklasse F 90 (feuerbeständig), Benennung (Kurzbezeichnung) F 90-AB, nach DIN 4102-2<sup>2</sup> eingebaut werden (s. Abschnitt 3.1.1).
- 1.2.2 Die Rohrabschottung darf an muffenlosen Rohren aus Gusseisen angeordnet werden, die Bestandteile eines Abflusssystems sind. Das Abflusssystem muss aus einer senkrecht durch die feuerwiderstandsfähige(n) Decke(n) geführten Hauptleitung<sup>3</sup> aus Gusseisen und ggf. Anschlussleitungen aus Gusseisen oder Kunststoff bestehen (s. Abschnitt 3.2).  
Für die Materialien und Abmessungen (Rohraußendurchmesser und Rohrwandstärke) der Haupt- und Anschlussleitungen siehe Abschnitt 3.2.
- 1.2.3 Andere Teile oder Hilfskonstruktionen sowie elektrische Leitungen dürfen nicht durch die zu verschließende Bauteilöffnung hindurchgeführt werden.
- 1.2.4 Für die Anwendung der Rohrabschottung in anderen Bauteilen – z. B. in Decken, deren Zuordnung in eine Feuerwiderstandsklasse nach DIN 4102 nur mit Hilfe einer feuerwiderstandsfähigen Unterdecke möglich ist, oder in Wänden – oder für Installationen anderer Anwendungsbereiche oder aus anderen Werkstoffen oder mit anderem Aufbau als nach Abschnitt 1.2.2 ist die Anwendbarkeit gesondert nachzuweisen.
- 1.2.5 Die Verhinderung der Brandübertragung über die Medien in den Rohrleitungen, die Verhinderung des Austretens gefährlicher Flüssigkeiten oder Gase bei Zerstörung der Leitungen unter Brandeinwirkung und die Verhinderung von Zerstörungen an den angrenzenden, raumabschließenden Bauteilen sowie an den Rohrleitungen selbst, hervorgerufen durch temperaturbedingte Zwängungskräfte, sind mit dieser allgemeinen bauaufsichtlichen Zulassung nicht nachgewiesen. Diesen Risiken ist durch Anordnung geeigneter Maßnahmen bei der Konzeption bzw. bei der Installation der Rohrleitungen Rechnung zu tragen.
- 1.2.6 Die im Folgenden beschriebenen und in den Anlagezeichnungen dargestellten Ausführungen stellen Mindestanforderungen zur Erfüllung der Anforderungen an den Brandschutz dar.

<sup>1</sup> DIN 4102-11:1985-12 Brandverhalten von Baustoffen und Bauteilen; Rohrummantelungen, Rohrabschottungen, Installationsschächte und -kanäle sowie Abschlüsse ihrer Revisionsöffnungen; Begriffe, Anforderungen und Prüfungen

<sup>2</sup> DIN 4102-2:1977-09 Brandverhalten von Baustoffen und Bauteilen; Bauteile; Begriffe, Anforderungen und Prüfungen

<sup>3</sup> Technische Bestimmungen für die Ausführung von Rohrleitungsanlagen und die Zulässigkeit von Rohrdurchführungen bleiben unberührt.

Sofern bauaufsichtliche Anforderungen an den Schall- oder Wärmeschutz gestellt werden, sind entsprechende Nachweise anwendungsbezogen zu führen.

Es ist im Übrigen sicherzustellen, dass durch den Einbau der Abschottung die Standsicherheit des angrenzenden Bauteils – auch im Brandfall – nicht beeinträchtigt wird.

Die Vorschriften anderer Rechtsbereiche bleiben unberührt.

## 2 Bestimmungen für die Bauprodukte

### 2.1 Eigenschaften und Zusammensetzungen

#### 2.1.1 Brandschutzelement

2.1.1.1 Das Brandschutzelement<sup>4</sup>, "Düker BSV 90" genannt, muss aus einem Stahlblechgehäuse, einer Brandschutzeinlage, einem Distanzstück, einem äußeren Dichtband und Dichtmanschetten bestehen.

2.1.1.2 Das Gehäuse des Brandschutzelementes muss aus mindestens 0,5 mm dickem Edelstahlblech bestehen.

2.1.1.3 Die Brandschutzeinlage und das äußere Dichtband des Brandschutzelementes müssen aus 2,5 mm dicken Streifen des dämmschichtbildenden Baustoffs "PROMASEAL-PL" (Grundausführung, einseitig mit doppelseitigem Klebeband kaschiert) gemäß allgemeiner bauaufsichtlicher Zulassung Nr. Z-19.11-249 bestehen.

2.1.1.4 Die Dichtmanschette<sup>4</sup> des Brandschutzelementes muss aus EPDM bzw. NBR bestehen und das Distanzstück<sup>4</sup> des Brandschutzelementes aus Polyethylen bzw. mineralverstärktem Polypropylen.

#### 2.1.2 Einbausatz für die Druckrohrverbindung

2.1.2.1 Der Einbausatz für die Druckrohrverbindung muss aus zwei Krallen und zwei Verbindungsstücken bestehen. Die Verbindungsstücke<sup>4</sup> müssen aus jeweils zwei miteinander verschraubten T-Stählen und einer im Verschraubungsbereich liegenden Umwicklung aus einem dämmschichtbildenden Baustoff bestehen.

2.1.2.2 Es sind "Düker Kombi-Kralle"<sup>4</sup> der Firma Düker GmbH & Co. KGaA, 97753 Karlstadt/Main, zu verwenden.

2.1.2.3 Für die Herstellung der Verbindungsstücke der Druckrohrverbindung sind T-60 Stahl-Profile nach EN 10 055<sup>5</sup> zu verwenden.

2.1.2.4 Die Umwicklung muss aus 2,5 mm dicken Streifen des dämmschichtbildenden Baustoffs "PROMASEAL-PL" (Grundausführung, einseitig mit doppelseitigem Klebeband kaschiert) gemäß allgemeiner bauaufsichtlicher Zulassung Nr. Z-19.11-249 bestehen.

### 2.2 Herstellung und Kennzeichnung

#### 2.2.1 Herstellung des Brandschutzelementes und des Einbausatzes für die Druckrohrverbindung

Bei der Herstellung des Brandschutzelementes und des Einbausatzes für die Druckrohrverbindung sind die Bestimmungen der Abschnitte 2.1.1 und 2.1.2 einzuhalten.

<sup>4</sup> Die Materialangaben bzw. der Aufbau und die Zusammensetzung sowie der Herstellprozess und die maßgeblichen Herstellbedingungen sind beim Deutschen Institut für Bautechnik hinterlegt und der fremdüberwachenden Stelle vom Antragsteller zur Verfügung zu stellen.

<sup>5</sup> EN 10055:1995 Warmgewalzter gleichschenkliger T-Stahl mit gerundeten Kanten und Übergängen - Maße, Grenzabmaße und Formtoleranzen

## 2.2.2 Kennzeichnung

### 2.2.2.1 Kennzeichnung des Brandschutzelementes und des Einbausatzes für die Druckrohrverbindung

Jedes Brandschutzelement bzw. jeder Einbausatz für die Druckrohrverbindung für Rohrabschottungen nach dieser allgemeinen bauaufsichtlichen Zulassung und ggf. zusätzlich sein Beipackzettel oder seine Verpackung oder, wenn dies Schwierigkeiten bereitet, der Lieferschein oder die Anlage zum Lieferschein muss vom Hersteller mit dem Übereinstimmungszeichen (Ü-Zeichen) nach den Übereinstimmungszeichen-Verordnungen der Länder gekennzeichnet werden. Die Kennzeichnung darf nur erfolgen, wenn die Voraussetzungen nach Abschnitt 2.3 erfüllt sind.

Jedes Brandschutzelement bzw. jeder Einbausatz für die Druckrohrverbindung und ggf. jede dazugehörige Verpackung muss einen Aufdruck oder Aufkleber mit folgenden Angaben aufweisen:

- Brandschutzelement "Düker BSV 90" bzw. Einbausatz für die Druckrohrverbindung für Rohrabschottung "System Düker BSV 90" (jeweils mit Kennzeichnung für die Größe)
- Übereinstimmungszeichen (Ü-Zeichen) mit
  - Name des Herstellers
  - Zulassungsnummer: Z-19.17-1893
  - Bildzeichen oder Bezeichnung der Zertifizierungsstelle
- Herstellwerk
- Herstellungsjahr: ....

Das Schild für das Brandschutzelement ist auf dem Stahlblechgehäuse des Brandschutzelementes zu befestigen.

Das Schild für den Einbausatz ist auf der Verpackung des Einbausatzes aufzubringen.

### 2.2.2.2 Kennzeichnung der Rohrabschottung

Jede Rohrabschottung nach dieser allgemeinen bauaufsichtlichen Zulassung ist vom Verarbeiter mit einem Schild dauerhaft zu kennzeichnen, das folgende Angaben enthalten muss:

- Rohrabschottung "System Düker BSV 90" der Feuerwiderstandsklasse R 90 nach Zul.-Nr.: Z-19.17-1893
- Name des Herstellers der Rohrabschottung (Verarbeiter)
- Herstellungsjahr: ....

Das Schild ist jeweils neben der Rohrabschottung an der Decke zu befestigen.

## 2.2.3 Einbauanleitung

Jedes Brandschutzelement und jeder Einbausatz für die Druckrohrverbindung nach dieser allgemeinen bauaufsichtlichen Zulassung ist mit einer Einbauanleitung auszuliefern, die der Antragsteller dieser Zulassung erstellt und die mindestens folgende Angaben enthalten muss:

- Art und Mindestdicken der Decken, in die die Rohrabschottung eingebaut werden darf,
- Grundsätze für den Einbau der Rohrabschottung mit Angaben über die dafür zu verwendenden Baustoffe (z. B. dämmschichtbildender Baustoff),
- Hinweise auf zulässige Brandschutzelemente bzw. Rohre für die Hauptleitung (Angaben zu Rohrwerkstoffen, Rohraußendurchmesser, Rohrwanddicke), die an die jeweils verwendeten Brandschutzelemente angeschlossen werden dürfen,
- Hinweise auf zulässige Anschlussrohre aus thermoplastischen Kunststoffen (Angaben zu Rohrwerkstoffen, Rohraußendurchmesser, Rohrwanddicke),



- Hinweise auf die Art der Rohrleitung (Abflussleitungen), an denen die jeweiligen Rohrabschottungen angeordnet werden dürfen,
- Hinweise auf zulässige Isolierungen sowie Angaben zu Isolierdicken und Längen,
- Anweisungen zum Einbau der Rohrabschottung und ggf. angeordneten Druckrohrverbindungen mit Angaben zu notwendigen Abständen,
- Hinweise auf die Reihenfolge der Arbeitsvorgänge.

## 2.3 Übereinstimmungsnachweis

### 2.3.1 Allgemeines

Die Bestätigung der Übereinstimmung der Brandschutzelemente und der Einbausätze für die Druckrohrverbindung mit den Bestimmungen dieser allgemeinen bauaufsichtlichen Zulassung muss für jedes Herstellwerk mit einem Übereinstimmungszertifikat auf der Grundlage einer werkseigenen Produktionskontrolle und einer regelmäßigen Fremdüberwachung einschließlich einer Erstprüfung des Brandschutzelementes und des Einbausatzes für die Druckrohrverbindung nach Maßgabe der folgenden Bestimmungen erfolgen.

Für die Erteilung des Übereinstimmungszertifikats und die Fremdüberwachung einschließlich der dabei durchzuführenden Produktprüfungen hat der Hersteller des Brandschutzelementes und des Einbausatzes für die Druckrohrverbindung eine hierfür anerkannte Zertifizierungsstelle sowie eine hierfür anerkannte Überwachungsstelle einzuschalten. Die Erklärung, dass ein Übereinstimmungszertifikat erteilt ist, hat der Hersteller durch Kennzeichnung der Bauprodukte mit dem Übereinstimmungszeichen (Ü-Zeichen) unter Hinweis auf den Verwendungszweck abzugeben. Dem Deutschen Institut für Bautechnik ist von der Zertifizierungsstelle eine Kopie des von ihr erteilten Übereinstimmungszertifikats zur Kenntnis zu geben.

### 2.3.2 Werkseigene Produktionskontrolle

In jedem Herstellwerk des Brandschutzelementes und des Einbausatzes für die Druckrohrverbindung ist eine werkseigene Produktionskontrolle einzurichten und durchzuführen. Unter werkseigener Produktionskontrolle wird die vom Hersteller vorzunehmende kontinuierliche Überwachung der Produktion verstanden, mit der dieser sicherstellt, dass die von ihm hergestellten Bauprodukte den Bestimmungen dieser allgemeinen bauaufsichtlichen Zulassung entsprechen.

Die werkseigene Produktionskontrolle für das Brandschutzelement und den Einbausatz für die Druckrohrverbindung soll mindestens die im Folgenden aufgeführten Maßnahmen einschließen:

- Prüfung der Beschaffenheit und der Abmessungen der Stahlblechgehäuse und der Brandschutzeinlagen der Brandschutzelemente sowie der Bestandteile des Einbausatzes für die Druckrohrverbindung mindestens einmal pro 1000 Stück – jedoch mindestens einmal je Herstellungstag – bei ständiger Fertigung bzw. einmal pro Charge bei nicht-ständiger Fertigung.
- Prüfung, dass für die Herstellung des Brandschutzelementes und der Bestandteile des Einbausatzes für die Druckrohrverbindung ausschließlich die in dieser allgemeinen bauaufsichtlichen Zulassung geforderten Baustoffe verwendet werden.

Die Ergebnisse der werkseigenen Produktionskontrolle sind aufzuzeichnen. Die Aufzeichnungen müssen mindestens folgende Angaben enthalten:

- Bezeichnung des Bauprodukts bzw. des Ausgangsmaterials oder der Bestandteile
- Art der Kontrolle oder Prüfung
- Datum der Herstellung und der Prüfung des Bauprodukts bzw. des Ausgangsmaterials oder der Bestandteile
- Ergebnis der Kontrollen und Prüfungen und, soweit zutreffend, Vergleich mit den Anforderungen
- Unterschrift des für die werkseigene Produktionskontrolle Verantwortlichen

Die Aufzeichnungen sind mindestens fünf Jahre aufzubewahren und der für die Fremdüberwachung eingeschalteten Überwachungsstelle vorzulegen. Sie sind dem Deutschen Institut für Bautechnik und der zuständigen obersten Bauaufsichtsbehörde auf Verlangen vorzulegen.

Bei ungenügendem Prüfergebnis sind vom Hersteller unverzüglich die erforderlichen Maßnahmen zur Abstellung des Mangels zu treffen. Brandschutzelemente und Einbausätze für die Druckrohrverbindung die den Anforderungen nicht entsprechen, sind so zu handhaben, dass Verwechslungen mit übereinstimmenden ausgeschlossen werden. Nach Abstellung des Mangels ist – soweit technisch möglich und zum Nachweis der Mängelbeseitigung erforderlich – die betreffende Prüfung unverzüglich zu wiederholen.

### 2.3.3 Fremdüberwachung

In jedem Herstellwerk ist die werkseigene Produktionskontrolle durch eine Fremdüberwachung regelmäßig zu überprüfen, mindestens jedoch zweimal jährlich. Die Überwachungsstelle ist nach mindestens einjähriger beanstandungsfreier Überwachung berechtigt, die Zahl der Überwachungen auf eine pro Jahr herabzusetzen, wenn sich die Herstellung als wenig fehlerempfindlich erweist und die bisherigen Prüfergebnisse positiv sind.

Im Rahmen der Fremdüberwachung ist eine Erstprüfung des Brandschutzelementes und der Einbausätze für die Druckrohrverbindung durchzuführen, und es können auch Proben für Stichprobenprüfungen entnommen werden. Dabei ist die Einhaltung der in Abschnitt 2.1.1 für das Brandschutzelement und in Abschnitt 2.2.2 für den Einbausatz für die Druckrohrverbindung festgelegten Anforderungen zu überprüfen. Die Probenahme und Prüfungen obliegen jeweils der anerkannten Überwachungsstelle.

Die Fremdüberwachung muss mindestens nachfolgende Maßnahmen umfassen:

- die Kontrolle der Ergebnisse der werkseigenen Produktionskontrolle,
- die Kontrolle der Abmessungen des Brandschutzelementes sowie der Bestandteile des Einbausatzes für die Druckrohrverbindung,
- die Kontrolle der Kennzeichnung der für die Herstellung der Brandschutzelemente sowie der Bestandteile des Einbausatzes für die Druckrohrverbindung verwendeten Baustoffe sowie die Kennzeichnung der Brandschutzelemente und der Einbausätze für die Druckrohrverbindung selbst.

Die Ergebnisse der Zertifizierung und Fremdüberwachung sind mindestens fünf Jahre aufzubewahren. Sie sind von der Zertifizierungsstelle bzw. der Überwachungsstelle dem Deutschen Institut für Bautechnik und der zuständigen obersten Bauaufsichtsbehörde auf Verlangen vorzulegen.

## 3 Bestimmungen für den Entwurf

### 3.1 Bauteile

3.1.1 Die Rohrabschottung darf in Decken aus Beton bzw. Stahlbeton nach DIN 1045<sup>6</sup> oder aus Porenbeton gemäß DIN 4223<sup>7</sup> und nach allgemeiner bauaufsichtlicher Zulassung eingebaut werden.

Die Decken müssen den Bestimmungen des Abschnitts 1.2.1 entsprechen.

3.1.2 Der Abstand der zu verschließenden Bauteilöffnung zu anderen Öffnungen oder Einbauten muss den Angaben der Tabelle 1 entsprechen:

6	DIN 1045	Beton und Stahlbeton; Bemessung und Ausführung (in der jeweils geltenden Ausgabe)
7	DIN 4223	Bewehrte Dach- und Deckenplatten aus dampfgehärtetem Gas- und Schaumbeton; Richtlinien für Bemessung, Herstellung, Verwendung und Prüfung (in der jeweils geltenden Ausgabe)

Tabelle 1:

Abstand der Rohrabschottung zu	Größe der nebeneinander liegenden Öffnungen	Abstand zwischen den Öffnungen
Rohrabschottungen nach dieser Zulassung	Entsprechend der Abmessungen der Leitungen (s. Anlage 1)	≥ 10 cm
anderen Kabel- oder Rohrabschottungen	eine/beide Öffnung(en) > 40 cm x 40 cm	≥ 20 cm
	beide Öffnungen ≤ 40 cm x 40 cm	≥ 10 cm
anderen Öffnungen oder Einbauten	eine/beide Öffnung(en) > 20 cm x 20 cm	≥ 20 cm
	beide Öffnungen ≤ 20 cm x 20 cm	≥ 10 cm

### 3.2 Installationen

3.2.1 Die Rohrabschottung darf an Durchführungen von geraden, senkrecht zur Bauteiloberfläche angeordneten muffenlosen Rohren aus Gusseisen der Firma Düker GmbH & Co. KGaA, 97753 Karlstadt/Main nach DIN EN 877<sup>8</sup> oder DIN 19522<sup>9</sup> angeordnet werden, die als Teil eines Abflusssystems ggf. mit Anschlussleitungen aus Gusseisen oder Kunststoff versehen sind.

Die Guss-Rohre müssen mit Hilfe von Spannverbindern verbunden sein. Die Kunststoffrohre müssen an Guss-Abzweigen mit Hilfe von Übergangsverbindern aus EPDM befestigt sein. Anschlussrohre aus Guss müssen mit den Übergangsverbindern an den Guss-Abzweigen befestigt sein (s. Anlage 1, 3 und 4).

3.2.2 Für die zulässigen Abmessungen (Rohraußendurchmesser und Rohrwandstärke) der Haupt- und Anschlussleitungen sowie der Verbinder siehe Anlage 1.

3.2.3 Die Auflagerung bzw. die Abhängung der Leitungen oder die Ausführung der Rohre muss so erfolgen, dass die Rohrabschottung und die raumabschließenden Bauteile im Brandfall mindestens 90 Minuten funktionsfähig bleiben (vgl. DIN 4102-4<sup>10</sup>, Abschnitt 8.5.7.5).

## 4 Bestimmungen für die Ausführung

### 4.1 Allgemeines

Vor dem Einbau der Rohrabschottung ist in jedem Fall zu kontrollieren, ob das Rohr und die Rohrleitung den Bestimmungen von Abschnitt 3.2 entsprechen.

### 4.2 Auswahl der Brandschutzelemente und der Einbausätze für die Druckrohrverbindung

Es muss das zum jeweiligen Rohraußendurchmesser passende Brandschutzelement gemäß Anlage 2 bzw. der zum jeweiligen Rohraußendurchmesser passende Einbausatz für die Druckrohrverbindung gemäß Anlage 5 verwendet werden.

### 4.3 Einbau der Rohrabschottung

4.3.1 Zu Beginn der Schottherstellung sind die Laibungen der Bauteilöffnung zu reinigen.

4.3.2 Das Brandschutzelement nach Abschnitt 2.1.1 und der Spannverbinder nach Anlage 1 sind im Bereich der Deckendurchführung in die Rohrleitung einzupassen.

Der Spannverbinder muss innerhalb der Decke liegen, in diese einbinden oder deckenoberseitig an die Decke angrenzen (s. Anlage 3 bis 5).

<sup>8</sup> DIN EN 877 Röhre und Formstücke aus Gusseisen, deren Verbindungen und Zubehör zur Entwässerung von Gebäuden; Anforderungen, Prüfverfahren und Qualitätssicherung (in der jeweils geltenden Ausgabe)

<sup>9</sup> DIN 19522 Gusseiserne Abflussrohre und Formstücke ohne Muffe (SML)

<sup>10</sup> DIN 4102-4:1994-03 Brandverhalten von Baustoffen und Bauteilen; Zusammenstellung und Anwendung klassifizierter Baustoffe, Bauteile und Sonderbauteile

Das Brandschutzelement muss – die mit dem äußeren Dichtband versehene Seite nach oben – 2 bis 4 cm tief von unten in die Decke einbinden (s. Anlage 3 bis 5).

Die beidseitig an das Brandschutzelement angeschlossenen Rohre müssen so in das Brandschutzelement eingeschoben werden, dass sie am Distanzstück anliegen. Die Spannverbindung des Brandschutzelementes ist zu schließen.

4.3.3 Wahlweise darf im Bereich der Rohrdurchführung eine Druckrohrverbindung aus dem Einbausatz gemäß Abschnitt 2.1.2 aus zwei Krallen und zwei Verbindungsstücken angeordnet werden. Eine Kralle ist oberhalb der Decke und eine Kralle ist unterhalb des Brandschutzelementes am Rohr zu befestigen. Die Verbindungsstücke sind durch die Deckenöffnung zu führen und mit den Krallen zu verschrauben. Die mit dem dämmschichtbildenden Baustoff umwickelten Bereiche der Verbindungsstücke müssen innerhalb der Decke liegen (s. Anlage 5).

4.3.4 Die Restöffnungen zwischen der Decke und dem hindurchgeführten Rohr bzw. dem Brandschutzelement sowie ggf. den Verbindungsstücken der Druckrohrverbindung sind mit formbeständigen, nichtbrennbaren (Baustoffklasse DIN 4102-A)<sup>11</sup> Baustoffen, wie z. B. Beton, Zementmörtel oder Gipsmörtel, vollständig in Deckendicke auszufüllen (s. Anlage 3 bis 5).

4.3.5 Wahlweise darf das Rohr bzw. das Brandschutzelement innerhalb der Decke mit einem bis zu 5 mm dicken Streifen aus normalentflammbarem (Baustoffklasse DIN 4102-B2)<sup>11</sup> PE-Schaumstoff einlagig umwickelt werden (s. Anlage 4 und 5).

#### 4.4 Einbauanleitung

Für die Ausführung der Rohrabschottung sind im Übrigen die Angaben der Einbauanleitung zu beachten (s. Abschnitt 2.2.3).

#### 4.5 Übereinstimmungsbestätigung

Der Unternehmer (Verarbeiter), der die Rohrabschottung (Zulassungsgegenstand) herstellt, muss für jedes Bauvorhaben eine Übereinstimmungsbestätigung ausstellen, mit der er bescheinigt, dass die von ihm ausgeführte Rohrabschottung den Bestimmungen dieser allgemeinen bauaufsichtlichen Zulassung entspricht (ein Muster für diese Bestätigung s. Anlage 6). Diese Bestätigung ist dem Bauherrn zur ggf. erforderlichen Weiterleitung an die zuständige Bauaufsichtsbehörde auszuhändigen.

### 5 Bestimmungen für die Nutzung

Bei jeder Ausführung der Rohrabschottung hat der Unternehmer (Verarbeiter) den Auftraggeber schriftlich darauf hinzuweisen, dass die Rohrabschottung stets in ordnungsgemäßem Zustand zu halten ist.

Juliane Valerius  
Referatsleiterin

Beglaubigt



<sup>11</sup> DIN 4102-1:1998-05 Brandverhalten von Baustoffen und Bauteilen; Baustoffe; Teil 1: Begriffe, Anforderungen und Prüfungen

### Zulässige Rohre/Rohrleitungen

Rohre, die Bestandteil eines Abflusssystems sind, das aus einer senkrecht durch die feuerwiderstandsfähige(n) Decke(n) geführten Hauptleitung und aus Anschlussleitungen besteht

#### Hauptleitung gem. Abschnitt 3.2.1

Die durch die Decke geführte Hauptleitung muss aus muffenlosen Rohren und Formstücken aus Gusseisen der Firma Düker GmbH & Co. KGaA, 97753 Karlstadt/Main nach DIN EN 877<sup>1</sup> bzw. DIN 19522<sup>2</sup> bestehen und darf Formstücke zur Richtungsänderung (Abzweige) aus Gusseisen enthalten. Die Hauptleitung muss im Bereich der Durchführung eine Verbindungsstelle aufweisen (s. Anlage 3 und 4).

Abmessungen der Gussrohre (Hauptleitung):

Bezeichnende Nennweite DN	75/80	100	135	150
Außendurchmesser $d_a$ [mm]	83	110	135	160
Wandstärke $s$ [mm]	3,5 - 4,0	3,5 - 4,0	3,5 - 4,0	3,5 - 4,0

#### Anschlussleitungen

Die Anschlussleitungen dürfen aus Gusseisen oder Kunststoff bestehen (Durchmesser kleiner oder gleich der Hauptleitung).

#### Verbindungen

Die Rohre und Formstücke aus Gusseisen der Hauptleitung müssen mit Hilfe von Spannverbindern (s. u.; geschlossene Verbinder mit Stahlblechmantel und innen liegender EPDM-Dichtung, z. B. "Dükorapid® Verbinder" der Firma Düker GmbH & Co. KGaA, 97753 Karlstadt/Main) verbunden sein. Die Spannverbinder dürfen innerhalb der Decke, in diese einbindend oder deckenoberseitig an die Decke angrenzend angeordnet sein. Wahlweise dürfen auch Rohrverbinder "PAM-GLOBAL RAPID-S" der Firma SAINT-GOBAIN HES GmbH, 51149 Köln oder "NORMACONNECT DCS RAPID" der Firma NORMA Germany GmbH, 63477 Maintal verwendet werden.

Die Kunststoffrohre müssen an Guss-Abzweigen mit Hilfe von Übergangsverbindern (s. u.) aus EPDM befestigt sein (z. B. Konfix-Verbinder). Zum Anschluss von Rohren aus Gusseisen müssen Spannverbinder verwendet werden. Die Verbinder müssen gemäß Herstellerangaben bzw. Angaben der jeweiligen Verwendbarkeitsnachweise an den Rohren befestigt sein.

Beispiel Spannverbinder



Beispiel Übergangsverbinder



<sup>1</sup> DIN EN 877

Rohre und Formstücke aus Gusseisen, deren Verbindungen und Zubehör zur Entwässerung von Gebäuden; Anforderungen, Prüfverfahren und Qualitätssicherung (in der jeweils geltenden Ausgabe)

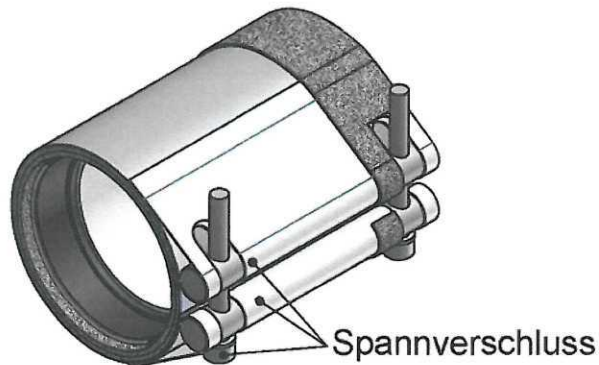
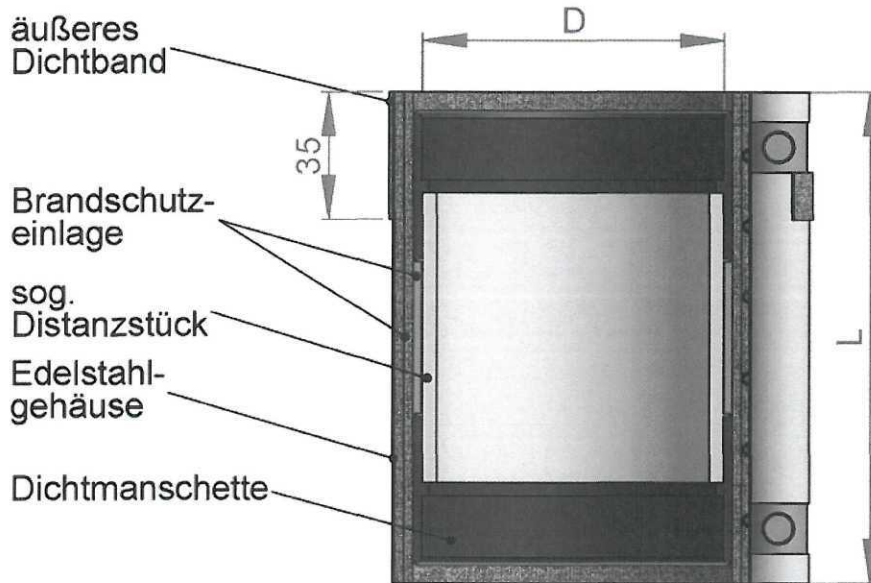
<sup>2</sup> DIN 19522

Gusseiserne Abflussrohre und Formstücke ohne Muffe (SML)

Rohrabschottung "System Düker BSV 90"  
 der Feuerwiderstandsklasse R 90 nach DIN 4102-11

**Installationen**  
 Hauptleitung, Anschlussleitungen und Verbindungen

Anlage 1



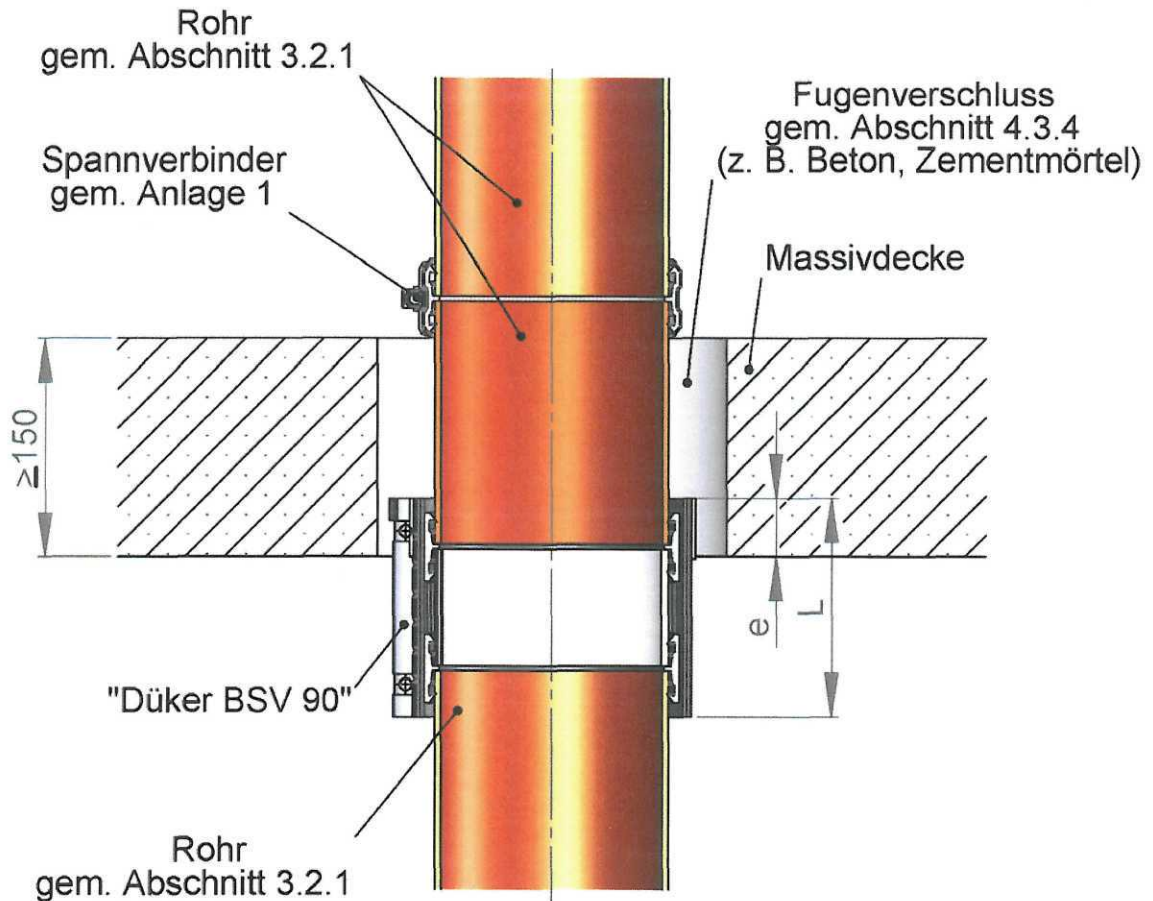
Größe	Rohraußendurchmesser D		L
DN 75/80	83	+2	135
		-1	
DN 100	110	+2	135
		-1	
DN 125	135	±2	150
DN 150	160	±2	150

Maße in mm

Rohrabschottung "System Düker BSV 90"  
 der Feuerwiderstandsklasse R 90 nach DIN 4102-11

**Aufbau des Brandschutzelementes**

Anlage 2



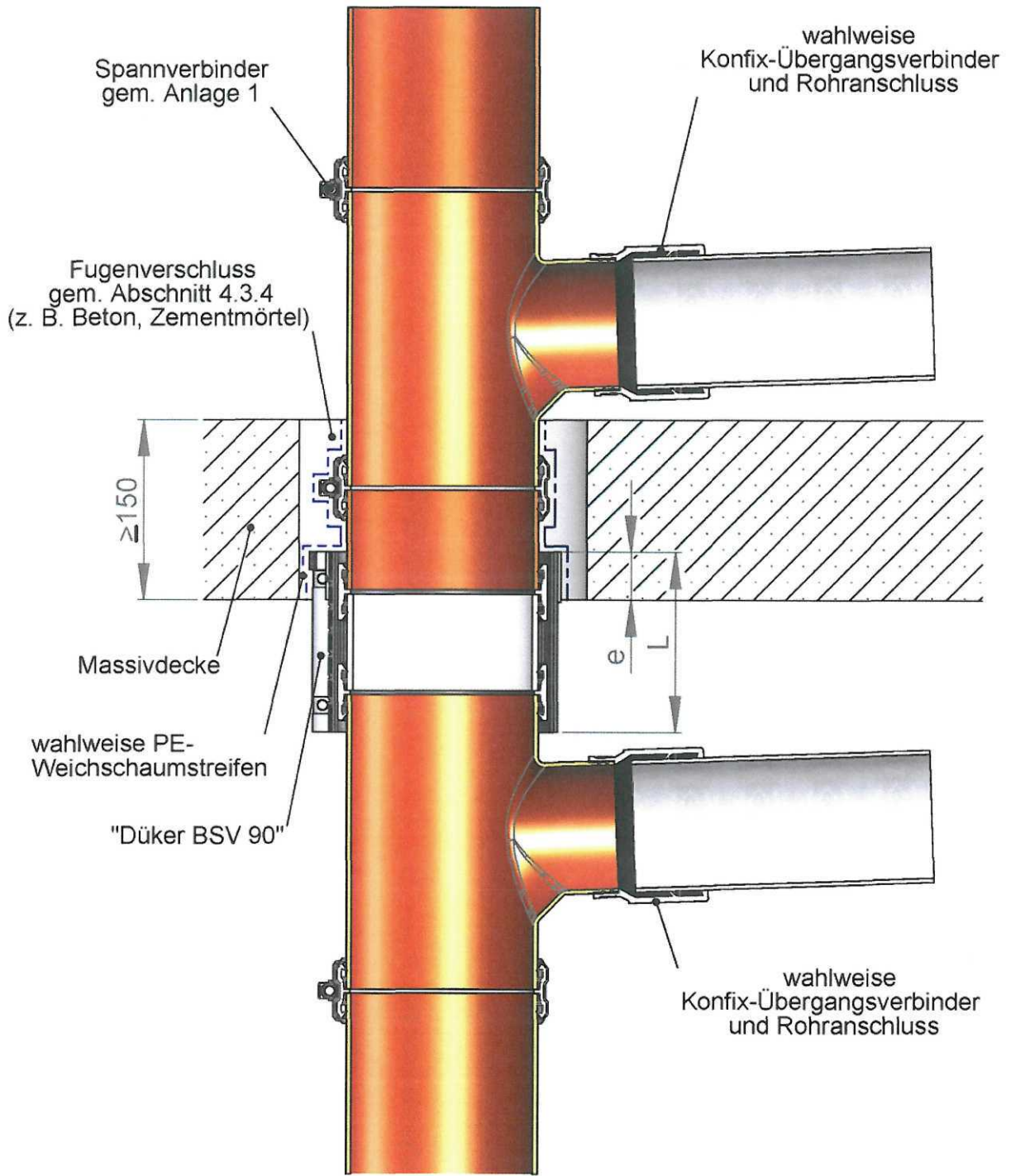
Einstecktiefe "e" = 20 - 40 mm

Maße in mm

Rohrabschottung "System Düker BSV 90"  
 der Feuerwiderstandsklasse R 90 nach DIN 4102-11

**Aufbau der Rohrabschottung**  
 Systemdarstellung

Anlage 3



Einstecktiefe "e" = 20 - 40 mm

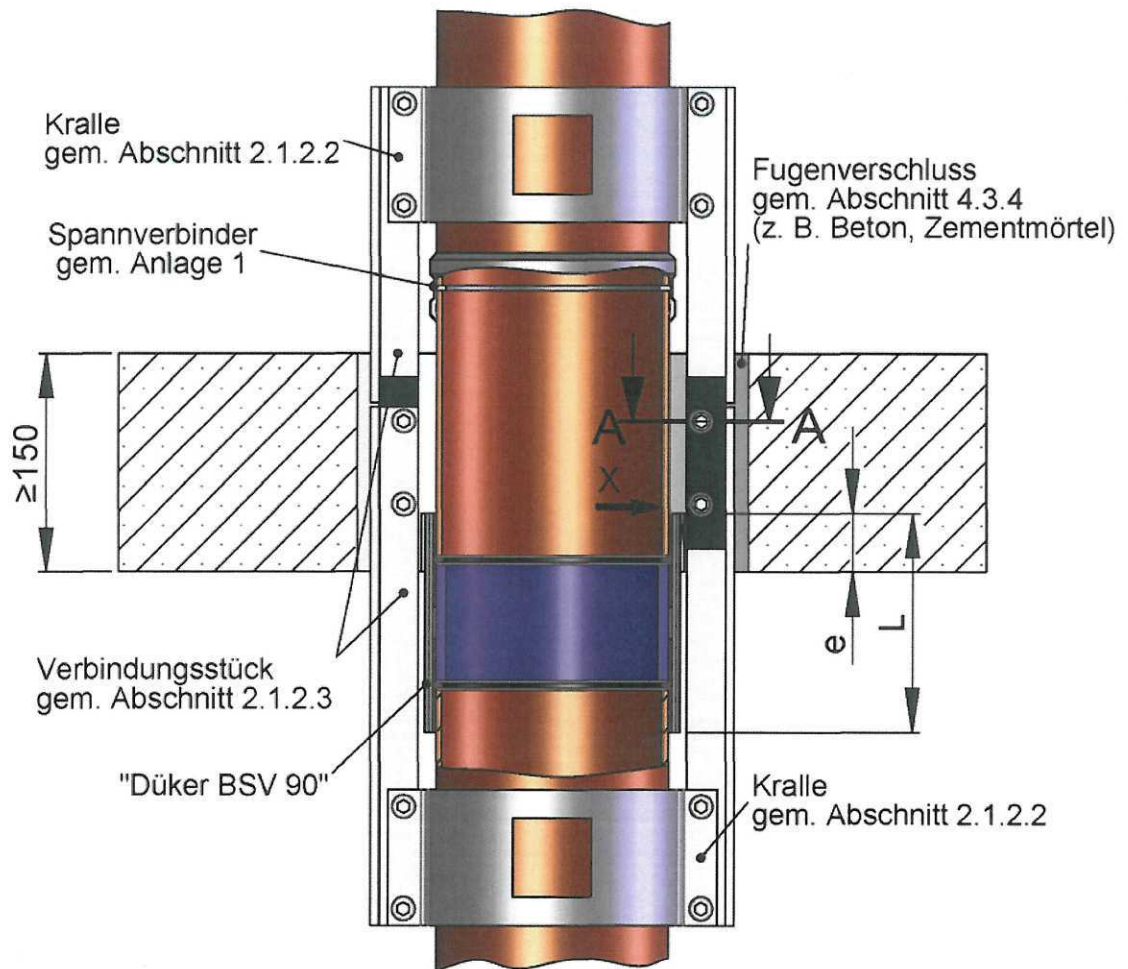
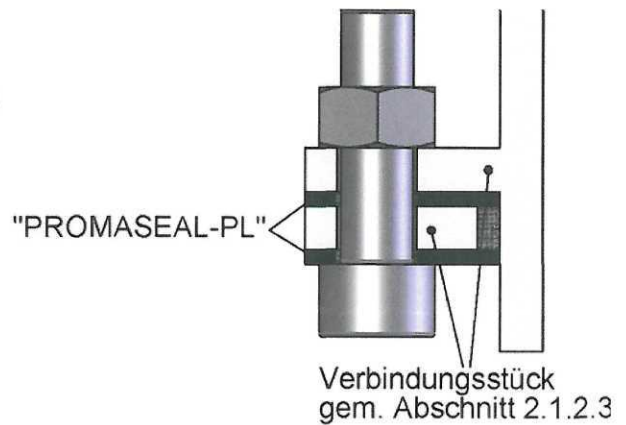
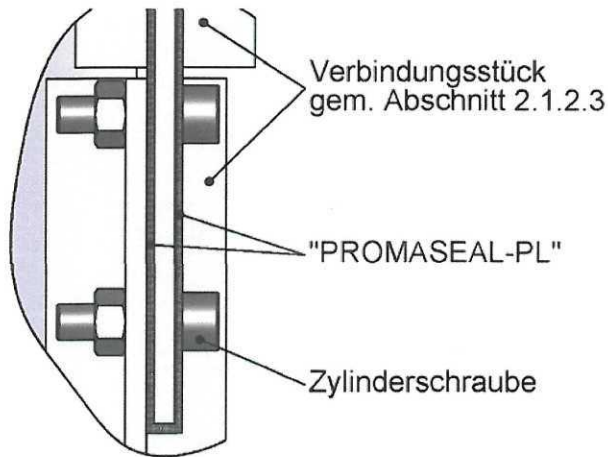
Maße in mm

Rohrabschottung "System Düker BSV 90"  
 der Feuerwiderstandsklasse R 90 nach DIN 4102-11

**Aufbau der Rohrabschottung**  
 Einbaubeispiel

Anlage 4





Einstecktiefe "e" = 20 - 40 mm

Maße in mm

Rohrabschottung "System Düker BSV 90"  
 der Feuerwiderstandsklasse R 90 nach DIN 4102-11

**Aufbau der Rohrabschottung**  
 Einbau mit Druckrohrverbinder

Anlage 5

### Übereinstimmungsbestätigung

- Name und Anschrift des Unternehmens, das die **Rohrabschottung(en)** (Zulassungsgegenstand) hergestellt hat: ...
- Baustelle bzw. Gebäude: ...
- Datum der Herstellung: ...
- Geforderte Feuerwiderstandsklasse der **Rohrabschottung(en)**: R ...

Hiermit wird bestätigt, dass

- die **Rohrabschottung(en)** der Feuerwiderstandsklasse R... zum Einbau in Decken der Feuerwiderstandsklasse F... hinsichtlich aller Einzelheiten fachgerecht und unter Einhaltung aller Bestimmungen der allgemeinen bauaufsichtlichen Zulassung Nr. Z-19.17-.... des Deutschen Instituts für Bautechnik vom ..... (und ggf. der Bestimmungen der Änderungs- und Ergänzungsbescheide vom .....) hergestellt und eingebaut sowie gekennzeichnet wurde(n) und
- die für die Herstellung des Zulassungsgegenstands verwendeten Bauprodukte entsprechend den Bestimmungen der allgemeinen bauaufsichtlichen Zulassung gekennzeichnet waren.

.....

(Ort, Datum)

.....

(Firma/Unterschrift)

(Diese Bescheinigung ist dem Bauherrn zur ggf. erforderlichen Weitergabe an die zuständige Bauaufsichtsbehörde auszuhändigen.)

Rohrabschottung "System Düker BSV 90"  
der Feuerwiderstandsklasse R 90 nach DIN 4102-11

**Muster einer Übereinstimmungsbestätigung**

Anlage 6

**Muster einer Verordnung über das Übereinstimmungszeichen  
(Muster-Übereinstimmungszeichen-Verordnung - MÜZVO)  
(Stand Oktober 1997)**

Aufgrund des § 81 Abs. 6 Nr. 1 MBO wird verordnet:

**§ 1**

(1) Das Übereinstimmungszeichen (Ü-Zeichen) nach § 24 Abs. 4 MBO besteht aus dem Buchstaben "Ü" und hat folgende Angaben zu enthalten:

1. Name des Herstellers; zusätzlich das Herstellwerk, wenn der Name des Herstellers eine eindeutige Zuordnung des Bauprodukts zu dem Herstellwerk nicht ermöglicht; anstelle des Namens des Herstellers genügt der Name des Vertreibers des Bauprodukts mit der Angabe des Herstellwerks; die Angabe des Herstellwerks darf verschlüsselt erfolgen, wenn sich beim Hersteller oder Vertreiber und, wenn ein Übereinstimmungszertifikat erforderlich ist, bei der Zertifizierungsstelle und Überwachungsstelle das Herstellwerk jederzeit eindeutig ermitteln läßt.
2. Grundlage der Übereinstimmungsbestätigung
  - a) Kurzbezeichnung der für das geregelte Bauprodukt im wesentlichen maßgebenden technischen Regel,
  - b) die Bezeichnung für eine allgemeine bauaufsichtliche Zulassung als "Z" und deren Nummer,
  - c) die Bezeichnung für ein allgemeines bauaufsichtliches Prüfzeugnis als "P", dessen Nummer und die Bezeichnung der Prüfstelle oder
  - d) die Bezeichnung für eine Zustimmung im Einzelfall als "ZiE" und die Behörde.
3. Die für den Verwendungszweck wesentlichen Merkmale des Bauprodukts, soweit sie nicht durch die Angabe der Kurzbezeichnung der technischen Regel nach Nummer 2 Buchstabe a abschließend bestimmt sind.
4. Die Bezeichnung oder das Bildzeichen der Zertifizierungsstelle, wenn die Einschaltung einer Zertifizierungsstelle vorgeschrieben ist.

Rechtsgrundlagen für die Erteilung  
allgemeiner bauaufsichtlicher (baurechtlicher) Zulassungen  
nach den Landesbauordnungen

Baden-Württemberg:	§ 18 und § 21 der Landesbauordnung für Baden-Württemberg (LBO) in der Fassung vom 5. März 2010 (GBl. S. 357), zuletzt geändert durch Art. 1 des Gesetzes vom 11. November 2014 (GBl. S. 501)
Bayern:	Art. 16 und Art. 19 der Bayerischen Bauordnung (BayBO) in der Fassung der Bekanntmachung vom 14. August 2007 (GVBl. S. 588), zuletzt geändert durch § 1 des Gesetzes vom 17. November 2014 (GVBl. S. 478)
Berlin:	§ 18 und § 21 der Bauordnung für Berlin (BauO Bln) vom 29. September 2005 (GVBl. S. 495), zuletzt geändert durch Art. I des Gesetzes vom 29. Juni 2011 (GVBl. S. 315)
Brandenburg:	§ 15 und § 18 der Brandenburgischen Bauordnung (BbgBO) in der Fassung der Bekanntmachung vom 17. September 2008 (GVBl. I S. 226), zuletzt geändert durch Art. 2 des Gesetzes zur Änderung des Brandenburgischen Gesetz über die Umweltverträglichkeitsprüfung vom 29. November 2010 (GVBl. I Nr. 39 S. 1)
Bremen:	§ 18 und § 21 der Bremischen Landesbauordnung (BremLBO) vom 6. Oktober 2009 (Brem.GBl. S. 401), zuletzt geändert durch Art. 1 des Gesetzes vom 27. Mai 2014 (Brem.GBl. S. 263)
Hamburg:	§ 20a und § 21 der Hamburgischen Bauordnung (HBauO) vom 14. Dezember 2005 (HmbGVBl. S. 525), zuletzt geändert durch § 1 des Gesetzes vom 28. Januar 2014 (HmbGVBl. S. 33)
Hessen:	§ 17 und § 20 Hessische Bauordnung (HBO) in der Fassung vom 15. Januar 2011 (GVBl. I S. 46), zuletzt geändert durch Art. 40 des Gesetzes vom 13. Dezember 2012 (GVBl. S. 622)
Mecklenburg-Vorpommern:	§ 18 und § 21 der Landesbauordnung Mecklenburg-Vorpommern (LBauO M-V) vom 18. April 2006 (GVOBl. M-V S. 102), zuletzt geändert durch Art. 2 des Gesetzes vom 20. Mai 2011 (GVOBl. M-V S. 323)
Niedersachsen:	§ 18 und § 21 der Niedersächsischen Bauordnung (NBauO) vom 3. April 2012 (Nds. GVBl. S. 46), zuletzt geändert durch Art. 2 des Gesetzes vom 23. Juli 2014 (Nds. GVBl. S. 206)
Nordrhein-Westfalen:	§ 21 und § 24 der Bauordnung für das Land Nordrhein-Westfalen - Landesbauordnung (BauO NRW) vom 1. März 2000 (GV. NRW. S. 256), zuletzt geändert durch Art. 2 des Gesetzes vom 20. Mai 2014 (GV. NRW. S. 294)
Rheinland-Pfalz:	§ 19 und § 22 der Landesbauordnung Rheinland-Pfalz (LBauO) vom 24. November 1998 (GVBl. S. 365), zuletzt geändert durch § 47 des Gesetzes vom 9. März 2011 (GVBl. S. 47)
Saarland:	§ 19 und § 22 der Landesbauordnung für das Saarland (LBO) vom 18. Februar 2004 (Amtsbl. S. 822), zuletzt geändert durch Art. 1 des Gesetzes vom 11. Dezember 2012 (Amtsbl. I S. 1554)
Sachsen:	§ 18 und § 21 der Sächsischen Bauordnung (SächsBO) vom 28. Mai 2004 (SächsGVBl. S. 200), zuletzt geändert durch Art. 4 des Gesetzes vom 2. April 2014 (SächsGVBl. S. 238, 322)
Sachsen-Anhalt:	§ 18 und § 21 der Bauordnung des Landes Sachsen-Anhalt (BauO LSA) in der Fassung vom 10. September 2013 (GVBl. LSA S. 440), zuletzt geändert durch Art. 13 des Gesetzes vom 17. Juni 2014 (GVBl. LSA S. 288)
Schleswig-Holstein:	§ 19 und § 22 der Landesbauordnung für das Land Schleswig-Holstein (LBO) vom 22. Januar 2009 (GVOBl. Schl.-H. S. 6), zuletzt geändert durch Art. 4 MarktüberwachungsG Bauprodukte vom 17. Januar 2011 (GVOBl. Schl.-H. S. 3)
Thüringen:	§ 18 und § 21 der Thüringer Bauordnung (ThürBO) vom 13. März 2014 (GVBl. S. 49)