

Viega Nullabstand – einfach universell
Anwendungstechnik für den
Brand-/Schallschutz

11/2021



MUSTERVERWALTUNGSVORSCHRIFT

1

BRANDSCHUTZ

2

SCHALLSCHUTZ

3

Inhalt

Die Musterverwaltungsvorschrift technische Baubestimmungen (MVV TB)	6
Europäische Nachweise – deutsche Nachweise?	9
MVV TB und sichere Umsetzung für am Bau beteiligten Gewerke	9

Die Musterverwaltungsvorschrift technische Baubestimmungen (MVV TB)

Das Bauen in Deutschland erfährt momentan die fundamentalste Änderung der Nachkriegszeit.

Das Bauvertragsrecht wird reformiert. Die technischen Regelwerke rund um die Verwendung von Bauprodukten und Bauarten werden neu geordnet.

Mit der Einführung des neuen Bauvertragsrechts ergeben sich zahlreiche Änderungen bei Bauverträgen zwischen den am Bau Beteiligten.

Die gesetzlichen Bestimmungen werden die Ausgestaltung von Bauverträgen einschließlich Architekten- und Ingenieurverträgen deutlich beeinflussen und vermutlich auch die Diskussion zu bestehenden Klauselwerken, insbesondere der VOB/B, deutlich befördern.

Zudem zielt das Gesetz auf eine deutliche Optimierung gerichtlicher Streitverfahren im Baurecht ab.

Tiefgreifende Veränderungen wird es auch bei dem für die Bauunternehmer zentralen Thema der „Abnahme“ geben.

Mit Neufassung der Musterbauordnung (MBO) zur Verwendung von Bauprodukten und Bauarten in Verbindung mit der Muster-Verwaltungsvorschrift Technische Baubestimmungen (MVV TB) wird das gesamte technische Regelwerk neu definiert.

Notwendig wurden diese Neufassungen durch das EuGH-Urteil vom 16.10.2014 gegen Deutschland, in dem festgestellt wurde, dass Deutschland gegen die EU-Bauproduktenrichtlinie verstoßen hat, weil es zusätzliche nationale Anforderungen an europäisch harmonisierte Bauprodukte gestellt hat. In der Summe müssen der Bauherr und die am Bau Beteiligten die Verwendbarkeitsnachweise für Bauprodukte und Bauarten nun deutlich aufmerksamer lesen, um die gesetzlichen Bauvorschriften einzuhalten und dies auch nachweisen zu können.

Sollen europäisch harmonisierte Bauprodukte verwendet werden, muss in jedem Fall geprüft und nachzuweisen werden, dass das national (in den Landesbauordnungen) geforderte Sicherheitsniveau damit erreicht werden kann.

Auf der Internetseite des DIBt finden sich inzwischen Aufstellungen, dass über 80 der gut 500 bereits harmonisierten Normen aus Sicht der deutschen Bauaufsichten unvollständig sind.

Link defizitäre harmonisierte Normen (DIBt):

www.dibt.de/fileadmin/dibt-website/Dokumente/Referat/IIN/Prioritaetenlite_Uebearbeitung_hEN.pdf

Daher empfehlen wir den Baubeteiligten, wenn möglich auf nationale Nachweise wie deutsche Prüfzeugnisse, Zulassungen oder Bauartgenehmigungen zurückzugreifen, um potenzielle Sicherheitslücken zu vermeiden.

Im Teil A der Verwaltungsvorschrift Technische Baubestimmungen werden die Grundanforderungen der Bauproduktenverordnung an Bauwerke benannt:

- Mechanische Festigkeit und Standsicherheit
- Brandschutz
- Hygiene, Gesundheit und Umweltschutz
- Sicherheit und Barrierefreiheit bei der Nutzung
- Schallschutz
- Wärmeschutz

Die Verwaltungsvorschrift Technische Baubestimmungen ist bereits in allen Bundesländern umgesetzt

Stand der Umsetzung Link (DIBt):

https://www.dibt.de/fileadmin/dibt-website/Dokumente/Referat/P5/Technische_Bestimmungen/Stand_Umsetzung_MVVTB.pdf

Viega bietet mit seinen Systemen im Bereich der Haustechnik zahlreiche Lösungen in den Bereichen an:

- Brandschutz (Viega Nullabstand einfach universell),
- Hygiene, Gesundheit (Trinkwasserkompetenzzentrum),
- Barrierefreiheit (barrierefreie WC- und WT-Module),
- Schallschutz (Schallschutznachweise für Installation und Vorwandkonstruktionen),
- Wärmeschutz (Viega Brand- und Schallschutzsysteme beinhalten in der Regel auch den Wärmeschutz, vorgedämmte Rohleitungssysteme)

Die folgenden Ausführungen dieser Unterlage sollen eine wichtige Hilfestellung für Bauherren, Planer und Ausführende sein, sich den aktuellen Herausforderungen des Bauens im baulichen Brandschutz und im Schallschutz in der Gebäudetechnik und Installationswelt zu stellen.

Das Buch ist unterteilt in:

- Baulicher Brandschutz in der Gebäudeinstallation und Vorwandtechnik nach neuesten Regelwerken (MBO, MVV TB und MLAR)
- Schallschutz auf Basis der aktuellen DIN 4109-2016 sowie der VDI 4100

Neben dieser Unterlage bietet Ihnen Viega unter viega.de zahlreiche Informations- und Download-Angebote. So finden Sie im Bereich Brandschutz unter anderem Verwendbarkeitsnachweise, Unterlagen, Übereinstimmungsbestätigungen und zahlreiche Bauvorschriften.

Mit dem Brandschutz-Konfigurator hat Viega unter viega.de/brandschutz-konfigurator eine intuitiv bedienbare Web-Applikation entwickelt, die diese Planungsarbeit deutlich vereinfacht. Schritt für Schritt wird der Anwender durch das Menü geführt und plant so innerhalb kürzester Zeit eine Schachtbelegung, die mit den Viega Brandschutzlösungen den aktuellsten Brandschutzvorschriften entspricht.

Europäische Nachweise – deutsche Nachweise?

MVV TB und sichere Umsetzung für am Bau beteiligten Gewerke

A. Einleitung

Das deutsche Sicherheitskonzept für bauliche Anlagen sieht vor, dass Anforderungen (Standicherheit, Brandschutz, Wärmeschutz, Schallschutz) an das Bauwerk gestellt werden. Des Weiteren werden an Bauprodukte Anforderungen gestellt, die erfüllt werden müssen, damit mit diesen Bauprodukten sichere Bauwerke errichtet werden können. Da die am Bau Beteiligten nur auf diese Bauprodukte zurückgreifen können, sind die Hersteller gehalten, mit ihren Produkten diese Anforderungen zu erfüllen. Daher müssen sie die entsprechenden Eigenschaften (etwa Zugfestigkeit, Druckfestigkeit, Entflammbarkeit, Lambda-Wert) dem angegebenen Verwendungszweck entsprechen. Diese Werte werden auch genutzt, um die bautechnischen Nachweise für das Bauwerk zu erstellen.

Anforderungen an Bauprodukte hat die deutsche Bauaufsicht auch an europäisch harmonisierte Bauprodukte gestellt, sofern in der europäischen Norm zu dem betreffenden Leistungswert keine Regelung enthalten war. Der EuGH hat durch Urteil vom 16.10.2014¹ jedoch festgestellt, dass Deutschland gegen die EU-Bauproduktenrichtlinie verstoßen hat, weil es zusätzliche nationale Anforderungen an europäisch harmonisierte Bauprodukte gestellt hat. Harmonisierte Normen, auf deren Grundlage der Hersteller sein Produkt mit einer CE-Kennzeichnung zu versehen hat, sind nämlich als „vollständig“ und damit als abschließende Regelungen anzusehen. Es besteht weitgehend Einigkeit, dass das Urteil in seinen wesentlichen Aussagen auch Geltung für die jetzt geltende Bauproduktenverordnung beansprucht.

Daher dürfen nationale Anforderungen nicht mehr an harmonisierte Bauprodukte gestellt werden. Anforderungen in Bezug auf den Hochbau sind bislang vor allem in der Bauregelliste (BRL) B Teil 1 enthalten. Die Bundesrepublik hatte der EU-Kommission zugesagt, das Feststellungsurteil des EuGH bis zum 16.10.2016 in nationales Recht umzusetzen und nationale Anforderungen an Bauprodukte, für die eine europäisch harmonisierte Norm kein Prüf-, Bewertungs- oder Messverfahren vorsieht, zu streichen. Die für das Bauordnungsrecht zuständigen Länder haben sich jedoch entschlossen, anlässlich dieser Änderungen das gesamte technische Regelwerk neu zu ordnen. Die dafür erforderlichen Mustervorschriften liegen vor. Im Kern handelt es sich um eine Neufassung der Bestimmungen der Musterbauordnung (MBO) zur Verwendung von Bauprodukten sowie die am 31.08.2017 veröffentlichte Muster-Verwaltungsvorschrift Technische Baubestimmungen (MVV TB)², durch die künftig die sog. Bauregellisten und die Liste der technischen Baubestimmungen ersetzt werden sollen.

¹EuGH, Urteil vom 16.10.2014 - RS VC 100/13

²https://www.dibt.de/de/geschaeftsfelder/data/MVV_TB.pdf

B. Anforderungen an Bauprodukte

Vorschriften über die zulässige Verwendung von Bauprodukten finden sich in den Bauordnungen der Länder. Diese verweisen über die Liste der eingeführten technischen Baubestimmungen auf die Bauregellisten, die beim Deutschen Institut für Bautechnik (DIBt) geführt werden. Die Bauregellisten regeln Anforderungen an Bauprodukte in der Weise, dass sie wiederum auf die einzuhaltenden technischen Regelwerke, oftmals in Form von DIN-Normen, verweisen. Wenn ein Produkt diese technischen Anforderungen erfüllt, dann erklärt der betreffende Hersteller mit einer Herstellererklärung eine Übereinstimmung seines Produkts mit diesen Anforderungen und bringt das Ü-Kennzeichen auf dem Produkt auf. Weicht der Hersteller von diesen Regeln ab oder es handelt sich um ein Bauprodukt, für das es keine anerkannten Regeln gibt, dann sieht das Bauordnungsrecht der Länder zusätzliche Verwendbarkeitsnachweise vor. Das sind neben der Zustimmung im Einzelfall, allgemeine bauaufsichtliche Zulassungen oder allgemein anerkannte Prüfzeugnisse, die vom Deutschen Institut für Bautechnik (DIBt) bzw. einer zugelassenen Prüfstelle erteilt werden. Wenn ein Produkt die Anforderungen eines Verwendbarkeitsnachweises erfüllt, dann erklärt der Hersteller ebenfalls die Übereinstimmung seines Produkts mit diesen Verwendbarkeitsnachweisen und bringt ein Ü-Kennzeichen auf. Diese Bestimmungen gelten derzeit noch uneingeschränkt für alle (noch) nicht harmonisierten Bauprodukte. Daher sieht die MBO keine grundlegenden Änderungen vor. In diesen Fällen können die am Bau Beteiligten weiter von einer Zulässigkeit der Verwendung dieser Produkte ausgehen. Diese national geregelten Produkte tragen weiterhin nur ein Ü-Zeichen.

Zweiteilung: EU-Bauproduktenverordnung und nationales Recht

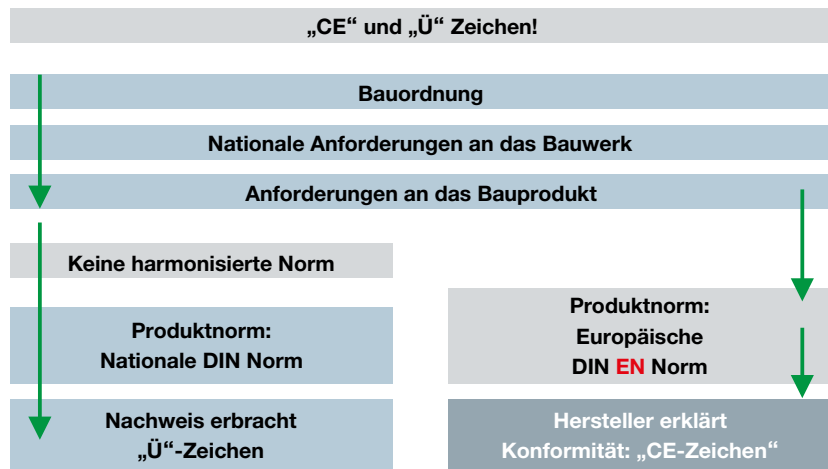


Abb. 1: Zweiteilung: EU-Bauproduktenverordnung und nationales Recht

Anders sieht es künftig mit den europäisch harmonisierten Bauprodukten aus. Das sind Bauprodukte, die insbesondere durch eine harmonisierte europäische Norm (hEN) erfasst werden. Diese Normen werden von der europäischen Normungsorganisation CEN erarbeitet, von der EU-Kommission im EU-Amtsblatt veröffentlicht und sodann regelmäßig vom DIN als DIN EN Normen in das deutsche Normensystem integriert.

Diese Normen beinhalten jedoch nicht immer alle Prüfverfahren für Bauprodukte, die die EU-Mitgliedstaaten hinsichtlich der Feststellung der Bauwerkssicherheit benötigen. Aus diesem Grund hatte Deutschland, ebenso wie andere Mitgliedstaaten für viele harmonisierte Bauprodukte ergänzende nationale Anforderungen geregelt und entsprechende Nachweise, oft in Form allgemeiner bauaufsichtlicher Zulassungen, gefordert. Die betreffenden Bauprodukte wurden dann mit dem CE-Zeichen und dem Ü-Zeichen gekennzeichnet. Die Verwender konnten daher weiterhin sicher sein, dass sie auch die harmonisierten Bauprodukte ohne Weiteres verwenden konnten.

Die zusätzlichen Anforderungen müssen künftig jedoch entfallen. Harmonisierte Bauprodukte tragen dann nur noch eine CE-Kennzeichnung. Entsprechende Verwendbarkeitsnachweise und eine ergänzende Ü-Kennzeichnung der Produkte entfallen ebenfalls. Nach den aktuellen Übergangsvorschriften der Länder werden die Nachweise durch die Bauaufsicht schon nicht mehr eingefordert, obwohl die gesetzlichen Vorschriften der meisten Länder dies noch vorsehen.

Nichtsdestotrotz weisen einige harmonisierte Normen weiterhin Lücken auf. Rund 370 harmonisierte Normen sind hingegen unkritisch. Die nach Streichung der zusätzlichen nationalen Anforderungen entstehenden Lücken hat die Fachkommission Bautechnik mit Unterstützung des DIBt in einer sog. Prioritätenliste zusammengefasst. Diese listet ca. 80 harmonisierte Normen auf, die einer vordringlichen Überarbeitung durch CEN bedürfen, um sicherheitsrelevante Probleme zu vermeiden³. Dazu gehört beispielsweise der Umstand, dass die Scherfestigkeit von Gipsplatten nicht geregelt wird, die für die Bemessung der Zug- oder Biegefestigkeit erforderlich ist, oder dass die Norm für Mauerziegel keine Festlegungen hinsichtlich des Widerstands gegenüber Frost/Tauwechsel enthält. Auch für Betonfertigteile in Form von Hohlplatten fehlen erforderliche Kennwerte für Beton- und Spannstahl und für den Beton. Der gesamte Bereich der Freisetzung gefährlicher Stoffe wird

³Aufgrund der Mängel halten die Länder gravierende Bauwerksschäden für möglich, auch weil diese Produkte i. d. R. eine große Verbreitung haben, sodass auch eine direkte Gefährdung der Nutzer oder der Umwelt infolge des Mangels in der Norm eintreten kann.

Wie ist mit „unvollständigen“ harmonisierten Normen zu verfahren?

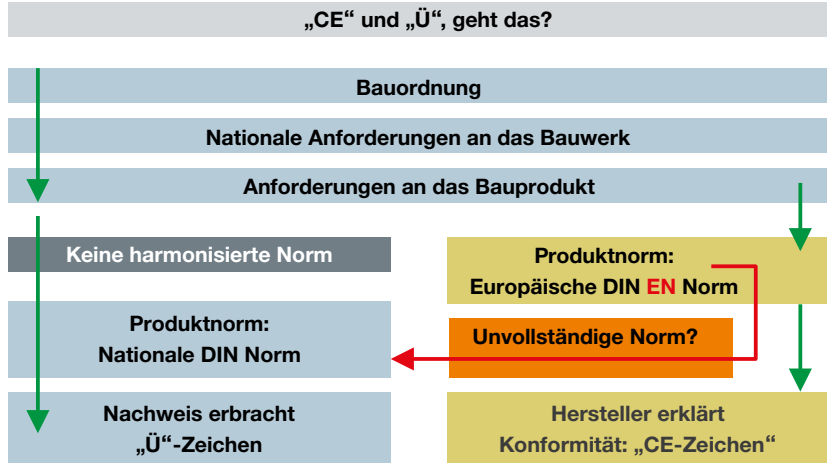


Abb. 2: Umgang mit unvollständigen harmonisierten Normen

in den hEN ebenfalls nicht geregelt.

C. Anforderungen an Bauwerke

Für das Sicherheitsniveau von Bauwerken sind weiterhin allein die Mitgliedstaaten verantwortlich. Daher wollen die Länder die Anforderungen an Bauprodukte nach Möglichkeit in Bauwerksanforderungen transformieren.

Zudem müssen die am Bau Beteiligten weiterhin bautechnische Nachweise für die bauliche Anlage erstellen, um gegenüber den Bauaufsichtsbehörden die Einhaltung der bauaufsichtlichen Anforderungen an das Bauwerk nachzuweisen. Bislang erklärte jeder Bauprodukthersteller durch die Aufbringung der Ü-Kennzeichnung, dass sein Bauprodukt die öffentlich-rechtlichen Anforderungen erfüllt, die für die bestimmungsgemäße Verwendung seines Bauprodukts bauaufsichtlich erforderlich waren. Diese Leistungen waren daher vereinbart, ohne dass der Käufer oder Besteller dies konkret fordern musste.

Wenn die Leistungserklärungen der Hersteller die bauaufsichtlich erforderlichen Angaben bei CE-gekennzeichneten Bauprodukten künftig nicht in allen Fällen abbilden, dann kann nicht mehr ohne Weiteres davon ausgegangen werden, dass die entsprechenden bautechnischen Nachweise auf der Grundlage der Leistungserklärung geführt werden können. Damit besteht die Gefahr einer mangelhaften Leistung, die der Bauherr nicht als vertragsgemäß abnehmen muss.

Die wirtschaftliche Funktion der Anforderungen an Bauprodukten

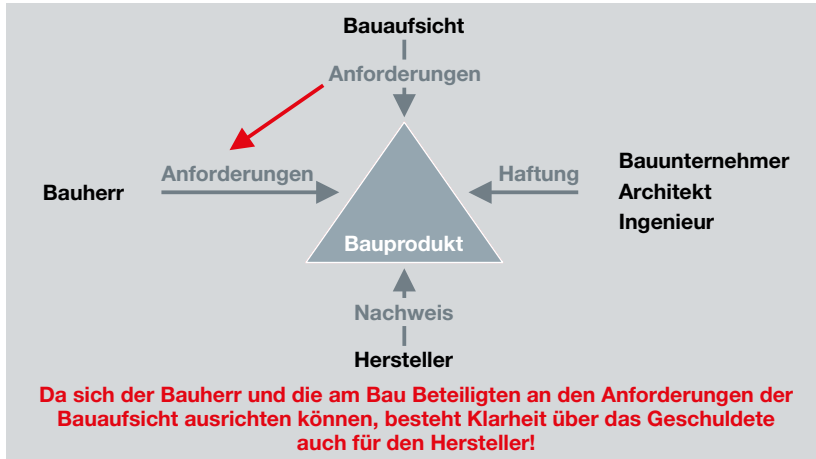


Abb. 3: Anforderungen an Bauprodukten

D. Anpassung der Musterbauordnung – MBO

Obwohl alle Länder der MBO regelmäßig zustimmen, weichen die Landesbauordnungen in vielen Fällen davon ab. Die neue MBO ist bisher nur in Berlin, Sachsen und Sachsen-Anhalt umgesetzt worden. Baden-Württemberg, NRW und Bremen folgen aktuell. Daher sind die Regelungen in den Ländern auf absehbare Zeit unterschiedlich. Zudem haben fast alle Länder Übergangsvorschriften mit unterschiedlichen Inhalten erlassen, sodass im Zweifel für jedes Bundesland aktuell noch unterschiedliche Regelungen gelten. Auch die MVV-TB werden in den Ländern nur verbindlich, wenn das Muster in dem jeweiligen Land für verbindlich erklärt wird. Das ist in Baden-Württemberg, Berlin, Hamburg, Hessen und Sachsen sowie Sachsen-Anhalt bereits geschehen.

Die aktuelle Musterbauordnung⁴ integriert Vorschriften der Bauproduktenverordnung. Sie übernimmt z. B. Begrifflichkeiten der BauPVO, etwa zur Definition eines Bauprodukts (§ 2 Abs. 10 MBO). § 16c MBO sieht ausdrücklich vor, dass die Vorschriften der Bauordnung, die nationale Anforderungen an Bauprodukte beinhalten, nicht für Bauprodukte gelten, die die CE-Kennzeichnung aufgrund der BauPVO tragen. Die neue MBO trennt zudem deutlich strikter zwischen Bauarten und Bauprodukten. Eine Bauart ist gem. § 2 Abs. 11 MBO das Zusammenfügen von Bauprodukten zu baulichen Anlagen oder Teilen von baulichen Anlagen. Eine Bauart ist also die Bautätigkeit. Auch für Bauarten kann es Anwendungsnachweise geben, z. B. wenn diese nicht geregelt sind. Ein besonderer Anwendbarkeitsnachweis ist die neue Bauartengenehmigung.

⁴MBO Fassung November 2002, zuletzt geändert durch Beschluss der Bauministerkonferenz vom 13.05.2016 <http://www.bauordnungen.de/Musterbauordnung.pdf>

Die strikte Trennung von Bauarten und Bauprodukten hat auch Auswirkungen für Anträge zur Erteilung einer allgemeinen bauaufsichtlichen Zulassung. Seit dem 15. Juli 2017 unterscheidet das DIBt zwischen Anträgen, die nur bauproduktenbezogene Aspekte beinhalten, Anträgen, die sowohl produkt- als auch bauartbezogene Aspekte beinhalten und Anträgen, die nur bauartbezogene Aspekte beinhalten. In dem zuletzt genannten Fall wird eine Bauartgenehmigung erteilt. Sind beide Aspekte gegeben, wird nur eine allgemeine bauaufsichtliche Zulassung erteilt, allerdings weist Ziffer 8 der allgemeinen Bestimmungen dann auf die Doppelfunktion des Bescheids hin, der zugleich auch eine allgemeine Bauartgenehmigung enthält.

Die MBO sieht ein Verbot der Ü-Kennzeichnung bei CE-gekennzeichneten Bauprodukten vor (§ 87 Abs. 4 S. 1 MBO). Soweit eine Ü-Kennzeichnung noch auf Produkten aufgebracht ist, verliert diese mit Inkrafttreten des Gesetzes, also der jeweiligen Landesbauordnung, ihre Gültigkeit (§ 87 Abs. 4 S. 2 MBO).

Die aktuelle MBO kennt keine Bauregellisten mehr. Stattdessen sieht § 17 Abs. 1 MBO vor, dass ein Verwendbarkeitsnachweis erforderlich ist, wenn ein (nicht harmonisiertes) Bauprodukt von einer verbindlichen Technischen Baubestimmung abweicht und verweist insoweit auf § 85a Abs. 2 Nr. 3 MBO. § 85a MBO enthält die rechtliche Grundlage für Regelungen, um die in § 3 MBO enthaltenen allgemeinen Anforderungen an bauliche Anlagen zu spezifizieren, d. h. für eine Konkretisierung der technischen Baubestimmungen.

Die Konkretisierungen können gemäß § 85a Abs. 2 MBO durch Bezugnahmen auf technische Regeln und deren Fundstellen oder auf andere Weise erfolgen, und zwar auch in Bezug auf die Leistung von Bauprodukten in bestimmten baulichen Anlagen oder ihren Teilen. § 85a Abs. 5 MBO sieht vor, dass das DIBt nach Anhörung der beteiligten Kreise im Einvernehmen mit der obersten Bauaufsichtsbehörde zur Durchführung dieses Gesetzes (der jeweiligen Landesbauordnung) und der auf Grund dieses Gesetzes erlassenen Rechtsverordnungen die Technischen Baubestimmungen (VV TB) als Verwaltungsvorschrift bekannt macht. Diese bekannt gemachte Verwaltungsvorschrift als Verwaltungsvorschrift des jeweiligen Landes gilt, soweit die oberste Bauaufsichtsbehörde keine abweichende Verwaltungsvorschrift erlässt. Danach können die für den Hochbau zuständigen Landesministerien der Veröffentlichung der MVV TB durch das DIBt zustimmen, sodass mit Veröffentlichung die MVV TB mit ihrer Veröffentlichung in dem jeweiligen Land gelten. Damit wird die Geltung der MVV TB für das jeweilige Land durch die jeweilige Landesbauordnung gesetzlich festgelegt. Die Länder können aber auch, z. B. in einem Ministerialblatt, Einschränkungen oder Änderungen in Bezug auf die Geltung der MVV TB festlegen.

Den in der MBO vorgesehenen Automatismus haben NRW und Sachsen-Anhalt jedoch nicht übernommen. Zudem wurde in diesen Ländern die BRL durch Übergangserlasse – bis auf Weiteres – weiterhin für anwendbar erklärt.



Abb. 4: Ausschnitt Veröffentlichung DIBt

E. Die neue Muster-Verwaltungsvorschrift Technische Baubestimmungen (MVV TB)

Die MVV TB führt die Inhalte der bisherigen Bauregellisten und der Liste der technischen Baubestimmungen zusammen. Denn die MVV TB enthält nach ihrer Konzeption in vielen Fällen verstärkt Anforderungen an Bauwerke, die technische Anforderungen auf der Ebene der Bauprodukte ersetzen sollen. Daher ist eine Trennung in technische Anforderungen an Gebäude und Bauprodukte in verschiedenen Regelwerken nicht mehr erforderlich.

Diese Konzeption wurde durch die MVV TB allerdings nicht vollständig umgesetzt. In Bezug auf rein national geregelte Bauprodukte ist dies unproblematisch. Die ersten Fassungen der MVV TB enthielten noch Anforderungen an harmonisierte Bauprodukte, weshalb die EU-Kommission auch aufgrund entsprechender Stellungnahmen anderer Mitgliedstaaten der MVV TB im Rahmen der Notifizierung ihre Zustimmung zunächst verweigert hat. Nach Anpassungen der MVV TB hat die EU-Kommission ihre Bedenken zwischenzeitlich aber zurückgestellt.

Die MVV TB wird von den Gremien der Bauministerkonferenz erarbeitet und dürfte künftig, ebenso wie in der Vergangenheit die BRL, ständig angepasst werden. Die MVV TB enthält Anforderungen an Bauwerke, z. B. in Form von Bemessungsnormen, Einbauregeln und Verwendungsregeln für Bauprodukte und Anforderungen an nicht harmonisierte Bauprodukte. Die meisten konkreten Regelungen wurden aus den BRL und der Liste der technischen Baubestimmungen übernommen und dürften den Verwendern daher auch vertraut sein.

Die MVV TB gliedert sich in vier Teile:

- die technischen Baubestimmungen, die bei der Erfüllung der Grundanforderungen an Bauwerke zu beachten sind (Abschnitt A)
- die technischen Baubestimmungen für Bauteile und Sonderkonstruktionen, die zusätzlich zu den in Abschnitt A ausgeführten Technischen Baubestimmungen zu beachten sind (Abschnitt B)
- die Technischen Baubestimmungen für Bauprodukte, die nicht die CE-Kennzeichnung tragen, sowie für Bauarten
- Bauprodukte, die keines Verwendbarkeitsnachweises bedürfen, weil sie bauordnungsrechtlich von untergeordneter Bedeutung sind

Dazu kommen 14

Anhänge, die unterschiedliche Aspekte behandeln und auf die die Regelungen in den o. g. Abschnitten Bezug nehmen.

Teil A gliedert sich entsprechend den Grundanforderungen der Bauproduktenverordnung an Bauwerke in die Anforderungen für:

- mechanische Festigkeit und Standsicherheit (A 1)
- Brandschutz (A 2)
- Hygiene, Gesundheit und Umweltschutz (A 3)
- Sicherheit und Barrierefreiheit bei der Nutzung (A 4), Schallschutz (A 5) und
- Wärmeschutz (A 6)

Die einzelnen Abschnitte haben Anlagen, auf die Anforderungen für einzelne Bauwerke oder Konstruktionen sowie Produkte ggf. Bezug nehmen.

Die Bestimmungen zur Standsicherheit verweisen auf die Eurocodes als Grundlage für die Tragwerksplanung, für die Beurteilung der Einwirkungen auf Bauwerke sowie zur Bemessung. Aus ihrer Anwendung ergibt sich, welche Merkmale und konkreten Leistungen die verwendeten Produkte am Bauwerk zur Erfüllung der bauwerksbezogenen Anforderungen ausweisen müssen. Die Anforderungen gliedern sich wiederum in Grundlagen, Anforderungen für bauliche Anlagen im Erd- und Grundbau, für Anlagen im Beton-, Stahlbeton und Spannbetonbau, für Anlagen im Metall- und Verbundbau, für Holzbau und für den Mauerwerksbau sowie Glaskonstruktionen und Sonderkonstruktionen.

Ein Vorteil der MVV TB liegt darin, dass nunmehr alle bautechnischen Anforderungen in einem Werk – trotz der 330 Seiten und der vielen Verweise – übersichtlich gegliedert zusammengefasst sind.

In Bezug auf harmonisierte Bauprodukte bestehen allerdings in einigen Fällen immer noch Probleme. Das gilt vor allem für die Anforderungen an den Gesundheitsschutz. So enthält fast keine harmonisierte Norm Anforderungen in Bezug auf Gesundheit und Umweltschutz. Bisher wurden daher in allen Mitgliedstaaten immer die nationalen Bestimmungen des Gefahrstoffrechts herangezogen.

Dies ist nach Meinung der EU-Kommission auf Grund der EuGH-Rechtsprechung nicht mehr möglich. In Abschnitt A 3 bestimmt die MVV TB gleichwohl, dass die Anforderungen an bauliche Anlagen bezüglich des Gesundheitsschutzes (ABG) zu erfüllen sind. Sie enthält aber eine Vielzahl von konkreten Anforderungen auch an Bauprodukte einschließlich harmonisierter Bauprodukte, die nicht nur rechtlich, sondern auch technisch nicht unproblematisch sind.

Soweit die MVV TB Anforderungen an harmonisierte Bauprodukte nicht mehr enthält, kann sich die Praxis nur damit behelfen, dass der Bauherr oder auch das Bauunternehmen die notwendigen Angaben im Rahmen von zusätzlichen freiwilligen Herstellererklärungen erhält, für deren Richtigkeit der Hersteller haftet. Damit ist ein Wechsel zu einem stärker zivilrechtlich geprägten System verbunden.

Die unteren Bauaufsichtsbehörden müssen dann die Plausibilität einer Herstellererklärung im Einzelfall im Rahmen der Prüfung der vorgelegten bautechnischen Nachweise bewerten. Daher sollten von dem Hersteller vorsorglich Angaben verlangt werden, die von einer unabhängigen dritten Stelle, z. B. einer anerkannten Prüfstelle, geprüft worden sind. Dadurch wird der Beweiswert der freiwilligen Angaben gesteigert.

Die MVV TB lässt solche freiwilligen Erklärungen zu, auch wenn sie von der Bauaufsicht nicht (aktiv) verlangt werden dürfen. Die Übergangserlasse der Länder⁵ enthalten zum Teil unterschiedliche Hinweise für die unteren Bauaufsichtsbehörden wie solche „freiwilligen Erklärungen“ zu bewerten sind und wie mit noch vorhandenen allgemeinen bauaufsichtlichen Zulassungen und allgemeinen bauaufsichtlichen Prüfzeugnissen vorläufig umzugehen ist.

⁵Vollzugshinweise zur Umsetzung des EuGH-Urteils vom 16.10.2014 in der Rechtssache C-100/13, <https://www.dibt.de/de/DIBt/DIBt-EuGH-Urteil.html>

F. Ergebnis

Die erforderlichen Anpassungen der Bauordnungen müssten von jedem Bundesland unverzüglich in Angriff genommen werden, denn die MBO ist keine verbindliche Vorgabe, sondern nur eine von den Ländern gemeinsam erarbeitete Empfehlung für die jeweiligen Landesgesetzgeber. Der Prozess sollte nach den Ankündigungen der Länder eigentlich schon am 16.10.2016 abgeschlossen sein. Vermutlich wird die überwiegende Zahl der Bauordnungen der Länder aber erst im Laufe des Jahres 2018 geändert. Aus diesem Grund dürfte MVV TB in den Ländern nur verzögert eingeführt werden.

Die MVV TB übernimmt inhaltlich die bisherigen Regelungen der BRL und der Liste der technischen Baubestimmungen. Allerdings entfallen prinzipiell alle zusätzlichen nationalen Anforderungen an harmonisierte Bauprodukte. Die Lücken werden z. T. durch Bauwerksanforderungen geschlossen, ansonsten kommen freiwillige Herstellererklärungen in Betracht. Die MVV TB ist daher zwar eine echte Novellierung der technischen Regelwerke. Sie lässt die technischen Anforderungen im Kern aber unberührt. Bauliche Anlagen müssen daher auch weiterhin die bisherigen Anforderungen erfüllen.

Rechtsanwalt Michael Halstenberg,
Ministerialdirektor a. D.,
HFK Rechtsanwälte LLP Düsseldorf

MUSTERVERWALTUNGSVORSCHRIFT

1

BRANDSCHUTZ

2

SCHALLSCHUTZ

3

BRANDSCHUTZ

Inhalt

Vorwort	26
Brandschutzgrundlagen	28
Einleitung	28
Informationsportal Bauprodukte und Bauarten	34
Muster für Übereinstimmungserklärung/ -bestätigung	41
Abstandsregeln bei Brandschutzabschottungen	42
Wirtschaftliches Brandschutzsystem	46
Nullabstand – auf ein Wort	54
Systembeschreibung	56
Viega einfach – universell	56
Verarbeitungshinweise	58
Dämmung in der Haustechnik	60
Dämmstoffauswahl	64
Restspalt-/Ringspaltverschluss	67
Mischinstallation	70
Klassifizierte Abschottungen von Mischinstallationen nur mit Bauartgenehmigungen	70

Mischinstallation Versorgung _____ 72

Bauartgenehmigung Raxofix/Sanfix Fosta _____ 73

Mineralwolldämmstoffe beim Brandschutz

von Mischinstallationen _____ 74

Lösungen mit Raxinox _____ 78

Lösungen: Wohnungswasserzählereinheiten _____ 82

Lösungen: Raxofix Kreuzstück/Raxofix Verteiler

(Spinnenverteiler) _____ 84

Lösungen: Absperr-/Regulievorrichtungen _____ 86

Lösungen: Wechsel in der Nutzungseinheit _____ 90

Mischinstallation Entsorgung/

Entwässerung _____ 92

Neue Lösungen mit Viega Prevista Dry Plus/

Prevista Dry _____ 96

Sammelanschlussleitungen bei Prevista Dry Plus/

Prevista Dry _____ 98

Tiefer Einbau am Abzweig/Anschluss der

Objekte mit Raxofix _____ 100

Anbindeleitungen Raxofix _____ 101

Einbauten/Viega Mischinstallation Entsorgung _____ 102

Optimierte Schachtlösung _____ 103

Kennzeichnung von Brandabschottungen _____ 106

Deckendurchführung _____ 108

Profipress/Profipress mit

Smartloop Inliner-Zirkulation _____ 108

Sanpress/Sanpress Inox/Sanpress Inox

mit Smartloop Inliner-Zirkulation _____ 116

Temponox _____ 124

Temponox in Verbindung mit

Profipress Verbindern _____ 130

Prestabo/Prestabo PP-ummantelt _____ 132

Megapress _____ 140

Raxofix/Sanfix Fosta, d 16 - 63 mm _____ 148

Raxofix/Sanfix Fosta, d ≤ 32 mm _____ 151

Raxinox _____ 152

Nullabstand im Viega Rohrleitungssystem _____ 154

Abstände Abwasser, WC-Abluft, Elektro _____ 158

Abstände zu Gussleitungen mit Viega Vorwand _____ 158

Abstände zu Guss-Mischinstallation _____ 160

Abstände zu brennbaren Abwasserleitungen _____ 162

Ringspaltverschluss Decke _____ 170

Abstände zu weiteren Systemen _____ 172

Abstände zu Absperrvorrichtungen/

Lüftung K 90-18017-3 _____ 172

Abstände zu Brandschutzklappen/EN1366-2,

Produktnorm DIN EN 15650 _____ 174

Abstände zu Elektroabschottungen _____ 175

Abschottungen bei Sonder- und Holzbalkendecken _____ 176

Wanddurchführungen _____ 186

Profipress/Profipress mit

Smartloop Inliner-Zirkulation _____ 186

Sanpress/Sanpress Inox/Sanpress Inox

mit Smartloop Inliner-Zirkulation _____ 188

Temponox _____ 190

Temponox in Verbindung mit

Profipress Verbindern _____ 192

Prestabo/Prestabo PP-ummantelt _____ 194

Megapress _____ 196

Raxofix/Sanfix Fosta, d 16 - 63 mm _____ 198

Raxofix/Sanfix Fosta, d ≤ 16 mm _____ 200

Raxinox _____ 202

Abstände im Viega Rohrleitungssystem _____ 204

Fremdsysteme Wände _____ 208

Abstände zu brennbaren Abwasserleitungen _____ 208

Ringspaltverschluss Wand _____ 210

Brandschutz bei Fußboden- heizungen _____ 212

Brandschutz bei Gasleitungen _____ 220

Lösungen für kaltgehende Leitungen _____ 223

Kühl- und Kälteleitungen mit Nullabstand _____ 226

Regenabflussleitungen mit Nullabstand _____ 226

Lösungen im Weichschott _____ 228

Sanitär-Installationen und Brandschutz _____ 236

Anforderungen an Trennwände _____ 236

Brandschutz bei leichten Trennwänden _____ 242

Einseitige Wandbelegung _____ 246

Beidseitig versetzte Wandbelegung _____ 251

Beidseitige Wandbelegung _____ 254

Brandschutz bei Bodenabläufen _____ 257

Montage in Sonderdecken _____ 263

Bodenabläufe und Mischinstallationen _____ 268

Viega Ausschreibungstext _____ 269

Rohrdurchführungen Versorgung _____ 269

Rohrdurchführungen Versorgung neutral _____ 274

Rohrdurchführungen Mischinstallation

Versorgung mit Bauartgenehmigung _____ 276

Allgemeine Beschreibung _____ 276

Rohrdurchführungen Mischinstallation

Versorgung mit Übergang auf Raxinox

(positiv geprüft) _____ 276

Rohrdurchführungen Mischinstallation mit Bauart-
genehmigung (neutral) _____ 277

Viega Spülkästen in Verbindung mit

SML Abflussleitungen _____ 278

Verwendbarkeitsnachweise und Prüfungen _____ 281

Allgemeine Bauartgenehmigung

(aBG) Z-19.53-2258 _____ 281

Allgemeine Bauartgenehmigung

(aBG) Z-19.53-2259 _____ 294

Verlängerung Prüfzeugnis

(abP) P-2400/003/15-MPA BS _____ 306

Prüfzeugnis

(abP) P-2400/003/15-MPA BS _____ 308

Bestätigungsschreiben MPA Erwitte _____ 355

Vorwort

2

Brandschutz in der Haustechnik, auch gebäudetechnischer Brandschutz genannt, wird zunehmend komplexer und nimmt einen immer wichtigeren Stellenwert in der täglichen Arbeit des Fachplaners, aber auch des Installateurs ein. Aktuelle Mitteilungen des Deutschen Instituts für Bautechnik, Berlin (DIBt) zu Themen wie Mischinstallation und Abstandsregeln gilt es zu beachten. Zahlreiche Aspekte des vorbeugenden Brandschutzes werden zunehmend anspruchsvoller und komplizierter. Jedoch nicht mit Viega!

Mit Viega wird der gebäudetechnische Brandschutz sogar einfacher und universeller – auch wenn es um den sogenannten Nullabstand geht. Sie können auf die zahlreichen allgemeinen bauaufsichtlichen Prüfzeugnisse (abP) und Prüfungen von Viega vertrauen und ab sofort die breite Vielfalt der brandschutztechnischen Systemlösungen von Viega nutzen. Mit uns wird Brandschutz bei Nullabstand: **einfach universell!**

Einfach, weil ...

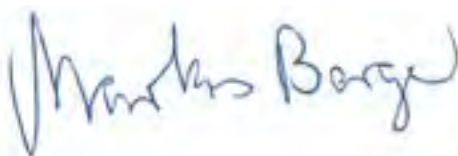
- Viega Systemlösungen lassen sich mit einfachen Mineralwolldämmschalen und Matten umsetzen. Wärmeschutz, Schallschutz und Brandschutz in einem Arbeitsschritt. Es sind keine Spezialbrandschutzschalen erforderlich.
- keine zusätzlichen aufwendigen Verklebungen erforderlich sind. Schale einfach mit dem vorkonfektionierten Aluminiumklebeband verkleben und mit verzinktem Bindedraht sichern. Weitere Details siehe auch Kapitel „Regelkonforme Sicherung der Mineralwolldämmschalen.“
- Querstöße überall zulässig sind: Bei Viega Systemlösungen dürfen die Querstöße der Mineralwollschalen uneingeschränkt oft und überall angeordnet werden. Damit ist das System immer abnahmesicher.
- eine große Vielfalt bei Auswahl der Leitungssysteme und Kombinationen mit anderen Abschottungssystemen besteht. Dank des umfangreich geprüften Brandschutzsystems ist nahezu jede Systemkombination möglich. Somit ist die Wahl gerade in Bezug auf einzuhaltende Abstände besonders einfach.
- eine Kombination mit anderen allgemeinen bauaufsichtlichen Zulassungen (abZ), allgemeinen bauaufsichtlichen Prüfzeugnissen (abP), den Erleichterungen der Leitungsanlagen-Richtlinien (LAR) nach den gültigen Abstandsregeln aus den Verwendbarkeitsnachweisen oder der Abstandsregel der LAR, Abschnitt 4.1.3 möglich sind.
- Planung und Montage dadurch einfach und abnahmesicher sind.

Universell, weil ...

- für alle Viega Rohrleitungssysteme verfügbar:
Profipress, Sanpress, Sanpress Inox, Temponox, Prestabo, Megapress, Raxofix, Sanfix Fosta, Raxinox.
- für alle Rohr-Außendurchmesser von 12 bis 108,0 mm passend.
- alle Dämmstärken entsprechend der GEG und der DIN 1988-200 Brandschutz geprüft wurden. verschiedene Steinwolldämmstoffe (Rohrschalen und Lamellenmatten) bei Deckendurchführungen verwendet werden dürfen.
- Nullabstände zwischen den meisten Viega Rohrleitungssystemen in vielen Kombinationen möglich sind.
- Nullabstände bei geprüften Kombinationen zwischen den Viega Rohrleitungssystemen und Mischinstallationen mit Falleleitungen aus Guss (SML) sowie bei brennbaren Abwasserleitungen möglich sind (siehe Viega Dokumentation).
- Nullabstände bei geprüften Kombinationen zwischen den Viega Rohrleitungssystemen und WC-Abluftsystemen mit Absperrvorrichtungen nach DIN 18017-3, zu Elektroabschottungen für Kabel, Kabelbündel, Leerrohre und spezifischen Brandschutzklappen möglich sind (siehe Viega Dokumentation).
- bester Schallschutz nach der neuen DIN 4109-2018-01 besteht. Die Untersuchungen beim Fraunhofer Institut bestätigen extrem geringe Körperschallübertragungen im Durchführungsbereich dank verschiedener Dämmstoffvarianten.

Weitere Hinweise, Details entnehmen Sie bitte den Verwendbarkeitsnachweisen, die Sie unter viega.de herunterladen können.

Dort finden Sie auch unsere aktuellen Broschüren und die Anwendungstechnik für den Brand-/Schallschutz im pdf Format.



Markus Berger

- Fachplaner vorbeugender Brandschutz (EIPOS)
- Sachverständiger vorbeugender Brandschutz (EIPOS)
- Sachverständiger gebäudetechnischer Brandschutz (EIPOS)
- Sachverständiger für brandschutztechnische Bau- und Objektüberwachung (EIPOS)



Brandschutzgrundlagen

Einleitung

Jahr für Jahr brennen in Deutschland 70.000 Gebäude. Etwa 800 Menschen kommen dabei ums Leben. Tausende werden verletzt und tragen zum Teil für den Rest ihres Lebens gesundheitliche Spätfolgen davon. Durch Brände wird in Deutschland Jahr für Jahr ein volkswirtschaftliches Vermögen von mehreren Milliarden Euro vernichtet.

Jeder dritte Brand in der Industrie führt nach Angaben der Versicherungswirtschaft zu Sachschäden von mehr als 500.000 Euro.

Und jeder einzelne Fall hat oft sehr weitreichende Folgen für das betroffene Unternehmen. Die Spätfolgen eines Brandes – der dauerhafte Verlust von Kunden und Marktanteilen ebenso wie von qualifizierten Mitarbeitern – wird oft unterschätzt, Existenzverlust droht. Die Belastungen für die Umwelt sind ebenfalls beträchtlich.

Daraus resultieren für den vorbeugenden baulichen Brandschutz folgende Fragen:

- Wie können wir die Ausbreitung von Bränden und die damit verbundenen immensen Schäden verhindern?
- Welche Schutzziele müssen wir erreichen?
- Welche gesetzlichen Anforderungen und Anforderungen nach den anerkannten Regeln der Technik werden gestellt?

Grundsatzanforderungen der MBO 2016

In der Musterbauordnung – MBO – Fassung November 2016

§3 Allgemeine Anforderungen

(1) Anlagen sind so anzuordnen, zu errichten, zu ändern und instand zu halten, dass die öffentliche Sicherheit und Ordnung, insbesondere Leben, Gesundheit und die natürlichen Lebensgrundlagen, nicht gefährdet werden.

In §14 der Musterbauordnung (MBO 2016) werden die Anforderungen an den Brandschutz konkretisiert.

§14 Brandschutz

Bauliche Anlagen sind so anzuordnen, zu errichten, zu ändern und instand zu halten, dass der Entstehung eines Brandes und der Ausbreitung von Feuer und Rauch (Brandausbreitung) vorgebeugt wird und bei einem Brand die Rettung von Menschen und Tieren sowie wirksame Löscharbeiten möglich sind.

Daraus ergeben sich die folgenden übergeordneten Schutzziele:

- Die Entstehung eines Brandes und die Ausbreitung von Feuer und Rauch verhindern.
- Die Rettung von Menschen und Tieren bei einem Brand ermöglichen.
- Wirksame Löscharbeiten ermöglichen.

Schwerpunkte des Brandschutzes

Der Brandschutz gliedert sich in folgende Schwerpunkte:

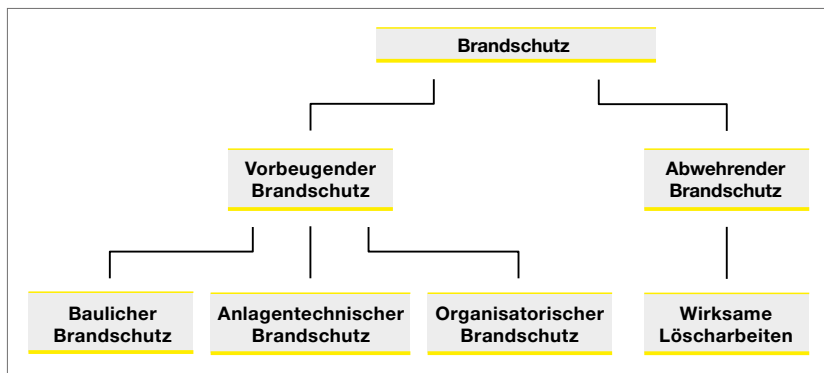


Abb. 5: Brandschutzziele

Baulicher Brandschutz:

Bauliche Maßnahmen sind erforderlich, um der Entstehung eines Brandes und der Ausbreitung von Feuer und Rauch vorzubeugen. Um dies zu erreichen unterteilt man die Gebäude in Rauch- bzw. Brandabschnitte. Brandwände, feuerwiderstandsfähige Trennwände und Decken kommen zum Einsatz (F 30, F 60, F 90).

Öffnungen sind in Brandwänden, feuerwiderstandsfähigen Trennwänden und Decken nur zulässig, wenn sie auf die für die Nutzung erforderliche Zahl und Größe beschränkt sind; sie müssen feuerbeständige (bei Trennwänden mind. feuerhemmende), dicht- und selbstschließende Abschlüsse haben. Die Abschlüsse für Öffnungen werden in der Regel durch den Einbau von klassifizierten Türen, Klappen und Toren (T 30 bis T 90) erstellt. Leitungsdurchführungen und Abschottungen innerhalb von Wänden und Decken mit Anforderungen an die Feuerwiderstandsdauer werden in § 40 „Leitungsanlagen“ der MBO 2016 geregelt und auf die Anforderungen der Leitungsanlagen-Richtlinie verwiesen. Es kommen wahlweise geprüfte Abschottungen (S 30 bis S 90, R 30 bis R 90) oder Leitungsdurchführungen nach den Erleichterungen der Leitungsanlagen-Richtlinie (LAR/RbALei) zum Einsatz. Lüftungsabschottungen innerhalb von Wänden und Decken mit Anforderungen an die Feuerwiderstandsdauer werden in § 41 „Lüftungsanlagen“ der MBO 2016 geregelt und auf die Anforderungen der Lüftungsanlagenrichtlinie verwiesen. Der Einsatz nichtbrennbarer Baustoffe und der Einsatz feuerwiderstandsfähiger Konstruktionen verbessert in der Regel das Niveau des baulichen Brandschutzes.

Anlagentechnischer Brandschutz:

Anlagentechnische Maßnahmen sind erforderlich, um dem Entstehen eines Brandes und der Ausbreitung von Feuer und Rauch entgegenzuwirken bzw. frühzeitig zu erkennen. Die Entstehung eines Brandes lässt sich mit moderner Anlagentechnik bereits frühzeitig detektieren. Hierfür kann, angepasst auf die möglicherweise zu erwartenden Brandentstehungsszenarien, eine Vielzahl von Brandmeldern wie z. B. Rauch-, Thermo- und Flammmeldern verbunden mit einer Brandmeldeanlage (BMA) eingesetzt werden.

Mit Hilfe von automatischen Löschanlagen können Entstehungsbrände begrenzt oder gelöscht werden. Zu diesem Zweck steht ein breites Spektrum von automatischen Löschanlagen, z. B. Wasserlöschanlagen (Sprinkler), Gaslöschanlagen und Feinsprühnebellöschanlagen zur Verfügung, die entsprechend dem zu erwartenden Brandereignis geplant und montiert werden. Die Maßnahmen zur Ableitung von Rauch und Wärme erfolgen über natürliche oder über maschinelle Rauch- und Wärmeabzugsanlagen (RWA). Diese Anlagen reduzieren die Rauch- und Wärmebelastung im Brandfall und verbessern die Möglichkeiten des Löschangriffs.

Organisatorischer Brandschutz:

Der organisatorische Brandschutz beinhaltet sämtliche vorbereitenden Maßnahmen, um den Ausbruch eines Brandes und die Brandausbreitung zu verhindern. Die Erstellung und Aktualisierung von Rettungswegplänen, Bereitstellung und Wartung von Feuerlöschern und Selbsthilfeeinrichtungen sind weitere Aufgaben des organisatorischen Brandschutzes.

Die Umsetzung erfolgt durch konsequente und wiederkehrende Brandschutz-belehrungen und Anweisungen der ortskundigen Nutzer von entsprechenden Anlagen und Gebäuden. Der organisatorische Brandschutz zeichnet weiterhin verantwortlich für die Sicherung (Brandlastenfreihaltung und Räumung) der Flucht- und Rettungswege im laufenden Betrieb.

Wenn Brandschutzanweisungen wie z. B. das Schließen der Türen zum Brandraum nicht eingehalten werden, dann kann sich der Brand im gesamten Gebäude ausbreiten. Der organisatorische Brandschutz ist eine wesentliche Voraussetzung für die Rettung von Menschen und Tieren und dient zur Vorbereitung wirksamer Löscharbeiten.

Abwehrender Brandschutz durch wirksame Löscharbeiten:

Hierunter fallen alle Maßnahmen des abwehrenden Brandschutzes wie

- Geräte der Feuerwehr (z. B. Fahrzeuge, Leitern, Ausrüstung),
- Zutrittsmöglichkeiten für die Feuerwehr (z. B. Feuerwehrschlüsseldepot, Schlüsselrohr),
- Löschmittelversorgung (z. B. Hydranten, Wasser, Schaum),
- Informationen für die Feuerwehr im Einsatzfall (z. B. Feuerwehrpläne, Laufkarten)und
- Flächen für die Feuerwehr (z. B. Zufahrten, Bewegungs- und Aufstellflächen).

Welche Anforderungen stellt der Brandschutz an die am Bau Beteiligten?

Der §14 Brandschutz (MBO 2016) stellt folgende Anforderungen an die Gewerke:

„bauliche Anlagen sind so anzuordnen ...“

Der Architekt, Planer oder Fachplaner muss die Belange des Brandschutzes in der Planung und Ausschreibung berücksichtigen.

Die VOB-C 2002-12 schreibt in den Allgemeinen Technischen Vertragsbedingungen (ATV) der Gewerke die detaillierte Ausschreibung aller Maßnahmen für den vorbeugenden baulichen Brandschutz und den Schallschutz in Menge und Beschaffenheit als eigenständige Leistungsposition „besondere Leistung“ vor. Eine Ausschreibung der Abschottungsmaßnahmen im Rahmen der Vorbemerkungen ist somit nicht mehr der VOB-C entsprechend.

„bauliche Anlagen sind so zu errichten ...“

Hier wird deutlich, dass der Errichter, z. B. ausführende Installateure und Isolierer einer Anlage oder eines Gebäudes in gleicher Weise wie der Architekt, Planer oder Fachplaner, für die Sicherstellung des Brandschutzes verantwortlich ist. Der Errichter hat auf fehlende oder falsche Angaben zum Brandschutz hinzuweisen und ggf. Bedenken anzumelden. Zur eigenen Rechtssicherheit sollte diese Hinweispflicht stets schriftlich wahrgenommen werden.

„bauliche Anlagen sind so zu ändern ...“

Architekten, Planer, Fachplaner und Errichter müssen bei Änderungen im Bestand die Belange des Brandschutzes berücksichtigen. Bei genehmigungspflichtigen Nutzungsänderungen kann für den Brandschutz kein Bestandsschutz geltend gemacht werden. Gehen vom Bauwerk und dessen Teilen oder Anlagen Gefahren für Leib und Leben aus, kann kein Bestandsschutz in Anspruch genommen werden. In diesem Fall muss der Architekt, Planer, Fachplaner, Ausführende, aber auch der Betreiber umgehend handeln und die konkreten Gefahren für Leib und Leben beseitigen. Brandschutztechnische Maßnahmen müssen immer auf dem aktuellen Stand des Baurechts und den angewandten Regeln der Technik erstellt werden, wenn wesentliche Eingriffe in den Bestand des Gebäudes und deren Teile erfolgen, z. B. Austausch einer Entwässerungs- oder Trinkwasserleitung.

„bauliche Anlagen sind so instand zu halten ...“

Der Gebäudebetreiber wird hier in die Verantwortung genommen. Bei konkreten Gefahren von Leib und Leben muss der Gebäudebetreiber umgehend handeln und darf sich nicht auf den Bestandsschutz berufen. Eng verbunden mit der Verpflichtung für den Brandschutz ist der § 319 im Strafgesetzbuch (StGB). Wer bei der Planung, Leitung, Ausführung oder bei Abbruch eines Bauwerks gegen die allgemein anerkannten Regeln der Technik verstößt und dadurch Leib und Leben eines anderen Menschen gefährdet, wird mit Freiheitsstrafe bis zu fünf Jahren oder mit Geldstrafe bestraft.

Um den Brandschutz bei haustechnischen Anlagen nicht dem Selbstlauf zu überlassen, wurden vom Gesetzgeber entsprechende Regelwerke erlassen bzw. diesbezügliche Erfordernisse in den Regeln der Technik niedergeschrieben.

2

Vorschriften und Regelwerke

Bei diesen Regelwerken handelt es sich insbesondere um

- die Muster-Verwaltungsvorschrift technische Baubestimmungen 2017
- die Landesbauordnungen einschließlich der Ausführungsregeln zu den Landesbauordnungen, wie Durchführungsverordnungen und Ausführungsverordnungen sowie Verwaltungsvorschriften
- LAR/RbALei = Leitungsanlagen-Richtlinie, baurechtlich eingeführt
- die Muster-Richtlinie über brandschutztechnische Anforderungen an Leitungsanlagen (MLAR 2016)
- die Muster-Richtlinie über die brandschutztechnischen Anforderungen an Lüftungsanlagen (M-LüAR 2005, geändert 11. Dezember 2015)
- die Muster-Richtlinie über Systemböden (MSysBÖR 2005)
- die Muster-Richtlinie über die brandschutztechnischen Anforderungen an Feuerungsanlagen (FeuVO 2005)
- DIN 18017-3 Lüftung von Bädern und Toilettenräumen ohne Außenfenster mit Ventilatoren
- DIN 4102-4 Klassifizierung von Bauteilen und Befestigungen
- DIN 4102-4 und DIN 4102-6 Lüftungsleitungen
- DIN 4102-9 Elektrische Leitungen
- DIN 4102-11 Rohrleitungen
- DIN 4102-4 und DIN 4102-11 Installationsschächte und -kanäle

Grundlagen baulicher Brandschutz

Welche Konstruktionen dürfen verwendet werden?

Wie und von wem ist der eigentliche Verwendbarkeitsnachweis zu führen?

Viega Verwendbarkeitsnachweise (allgemeine bauaufsichtliche Prüfzeugnisse [abP], Bauartgenehmigungen [aBG] und Zulassungen [abZ]) können Sie jederzeit im Internet herunterladen:

viega.de/de/produkte/anwendungen/brandschutz/brandschutzdokumentation.html

Die Wege von der Prüfung eines Brandschutzprodukts bis zum Verwendbarkeitsnachweis sind in der Regel sehr lang. Teilweise vergehen zwischen dem erfolgreichen Brandversuch und der Festschreibung im Verwendbarkeitsnachweis (abP, abZ, aBG) 3–4 Jahre. Daher stellt ein heute aktuell vorliegender Verwendbarkeitsnachweis in der Regel den Stand der Brandprüfungen und den Leistungsumfang von vor 4–5 Jahren dar.

Die Baupraxis, welche Rohrleitungssysteme wie eingesetzt werden oder die Regelungen bezüglich der Abstandsvorgaben können sich ändern. Eine schnelle Anpassung der Verwendbarkeitsnachweise ist leider nicht immer umsetzbar. Viega Aufstellungen der Anwendungsbereiche umfassen Brand-

schutzlösungen, die bereits im Verwendbarkeitsnachweis beschrieben sind, aber auch positiv geprüfte Konstruktionen, deren Aufnahme oder Erweiterung in den Verwendbarkeitsnachweis wir bereits beantragt haben. Auf den folgenden Systemseiten finden Sie jeweils einen Hinweis, welche Verwendbarkeitsnachweise bereits vorliegen. Bitte beachten Sie die Bestimmungen der jeweils verbindlichen Bauordnung für den Übereinstimmungsnachweis des Bauprodukts bzw. der Bauart.

Übereinstimmungsnachweis Bauarten §16 der MBO

(1) Bauarten dürfen nur angewendet werden, wenn bei Ihrer Anwendung die baulichen Anlagen bei ordnungsgemäßer Instandhaltung während einer dem Zweck entsprechenden angemessenen Zeitdauer die Anforderungen dieses Gesetzes oder aufgrund dieses Gesetzes erfüllen und für ihren Anwendungszweck tauglich sind.

Eine Bauart im Brandschutz von Installationen ist z. B. eine Rohrleitung, die Befestigung der Rohrleitung, die Dämmung der Rohrleitung, der Brandschutzverschluss der Rohrleitung im durchdrungenen Bauteil, der Abstand zu anderen Installationen, Öffnungen oder Einbauten usw. So setzt sich die Bauart aus verschiedenen Bauprodukten zusammen. Hersteller der Bauart ist in der Regel der Installateur, es können jedoch auch mehrere Hersteller an der Erstellung der Bauart beteiligt sein.

Für alle am Bau Beteiligten, egal ob Architekt, TGA-Planer, Installateur, Bauüberwacher oder Brandschutzsachverständiger stellt sich oft die Frage:

- Wie ist der bauaufsichtliche Rahmen?
- Welche technischen Regeln sind zu beachten?
- Welche Rechtsgrundlagen sind zu beachten und welche Verwendbarkeitsnachweise zu führen?

Informationsportal Bauprodukte und Bauarten

Das DIBt bietet hierfür in seinem „Informationsportal Bauprodukte und Bauarten“

www.dibt.de/de/bauprodukte/informationsportal-bauprodukte-und-bauarten/

Eine Übersicht, über die Bereiche des Bauens und die damit verbundenen Anforderungen.

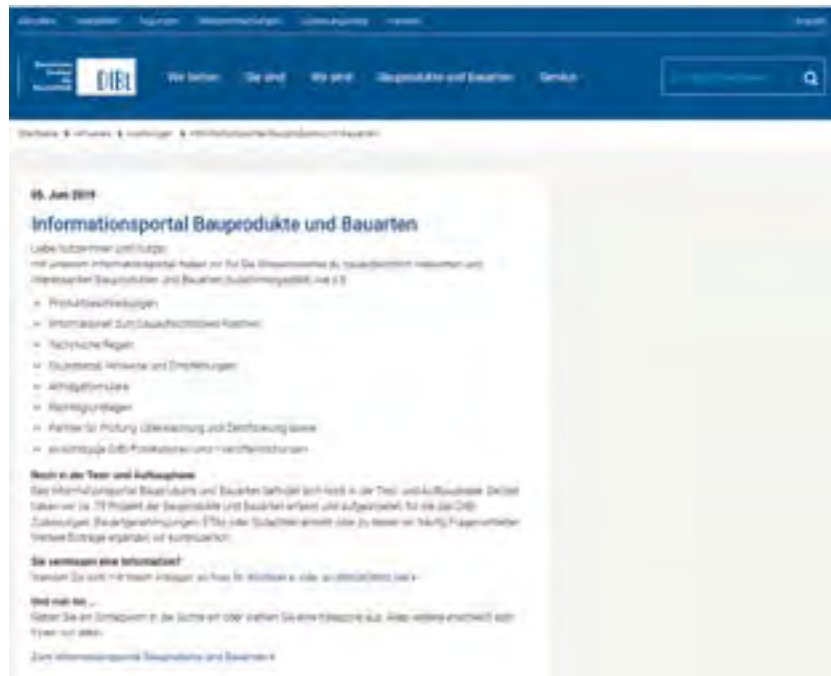


Abb. 6: Quelle: DIBt Informationsportal Bauprodukte und Bauarten

Die Kategorien bilden einen ersten Einstieg in die Thematik.



Abb. 7: Quelle: DIBt Informationsportal Bauprodukte und Bauarten

Unter „**Brandschutz**“ finden sich die für den Bau relevanten Kategorien. Für den TGA Planer, Installateur oder Brandschutzsachverständigen sind vor allem die Maßnahmen und Verwendbarkeitsnachweise für Leitungsanlagen (Rohrleitungen und Elektroleitungen) aber auch die für Lüftungsleitungen von Relevanz.

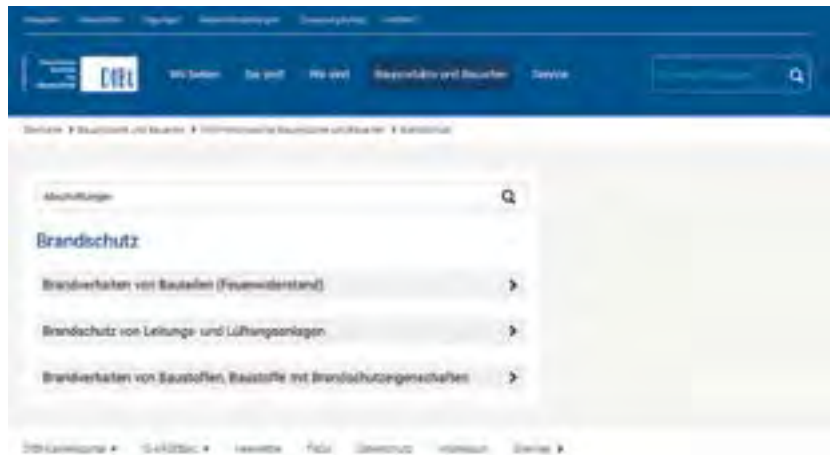


Abb. 8: Quelle: DIBt Informationsportal Bauprodukte und Bauarten

Über den Brandschutz von Leitungs- und Lüftungsanlagen oder über die Suchfunktion mit dem Begriff „**Abschottungen**“ finden sich nun die Anforderungen an Rohrabschottungen, Kabelabschottungen und Kombiabschottungen.

Zu Abb. 9, Seite 37:

Für klassifizierte Abschottungen ist der Brandschutznachweis einer Rohrabschottung eine allgemeine bauaufsichtliche Zulassung (abZ) und/oder eine allgemeine Bauartgenehmigung, wenn es für die Planung, Bemessung und Ausführung (allgemein anerkanntes Prüfverfahren) keine abschließende Regelung gibt. Dies betrifft in der Regel:

- Allgemeine Bauartgenehmigungen (aBG) z.B. bei Mischinstallationen (Kombinationen von Metallrohren mit Kunststoffleitungen)
 - Viega Bauartgenehmigungen für Versorgungsleitungen Z-19.53-2258
 - Viega Bauartgenehmigung für Entsorgungsleitungen Z-19.53-2259
- Allgemeine Zulassung/Bauartgenehmigung (abZ/aBG) für Brandschutzmaßnahmen an brennbaren Entwässerungsleitungen
 - Zulassung der Brandschutzmanschetten im Viega Nullabstandssystem (beschrieben im Viega allgemeinen bauaufsichtlichen Prüfzeugnis (abP P-2400/003/15-MPA BS)
- Allgemeine Zulassung/Bauartgenehmigung (abZ/aBG) für Elektroleitungen

Für Bauarten, die nach allgemein anerkannten Prüfverfahren (z. B. nach DIN 4102-11:1985-12) beurteilt werden können, genügt als Verwendbarkeitsnachweis ein allgemeines bauaufsichtliches Prüfzeugnis (abP). Dies betrifft u.a. nichtbrennbare Versorgungsleitungen oder brennbare geschlossene Versorgungsleitungen bis zu einem $AD \leq 110\text{mm}$.

- Viega abP P 2400/003/15-MPA BS Rohrdurchführungen/Nullabstände im Viega System

Rohrabschottungen, Kabelabschottungen, Kombiabschottungen

Rohrabschottungen, Kabelabschottungen und Kombiabschottungen kommen als brandschutztechnische Maßnahmen (Vorkehrungen) zur Anwendung, wenn Leitungen, z.B. Rohre und Kabel, durch feuerwiderstandsfähige Wände und/oder Decken geführt werden. Abschottungen verhindern, dass Feuer, Rauch und/oder Temperatur (Verhinderung von Sekundärbränden) in andere Brandabschnitte (Geschosse, Wohnungen, Nutzungseinheiten) übertragen werden.

Die Errichtung/Anwendung der Abschottung gilt bauaufsichtlich als Bauart.

Bauaufsichtlicher Rahmen

Das DIBt erteilt allgemeine bauaufsichtliche Zulassungen (abZ) für Produkte der Abschottung und/oder allgemeine Bauartgenehmigungen (abG) für die Errichtung der Abschottung. Die Errichtung/Anwendung der Abschottung wird, da es keine abschließende Technische Regel für die Planung, Dimensionierung und Ausführung (allgemein anerkanntes Prüfverfahren) gibt, in der allgemeinen Bauartgenehmigung (abG) geregelt. Sie gibt an, unter welchen Bedingungen eine Abschottung aus welchen Bauprodukten wie zu errichten ist, um die bauaufsichtlichen Anforderungen bezüglich einer bestimmten Feuerwiderstandsdauer zu erfüllen.

Für Bauarten, die nach allgemein anerkanntem Prüfverfahren (z.B. nach DIN 4102-11:1985-12) beurteilt werden können, genügt ein allgemeines bauaufsichtliches Prüfzeugnis (abP). Vgl. hierzu MVV TB, Teil C 4.

Für Metallrohre, die durch feuerwiderstandsfähige Bauteile geführt werden und an die ein- oder beidseitig brennbare Kunststoffrohre angeschlossen werden (sog. Mischinstallationen) liegen keine anerkannten Prüfverfahren nach DIN 4102-11:1985-12 oder abschließende technische Regeln vor. Deshalb können hierfür keine allgemeinen bauaufsichtlichen Prüfzeugnisse erteilt werden. Der Anwendbarkeitsbereich für Kunststoffrohre-Abschottungen an solchen Mischinstallationen ist eine allgemeine Bauartgenehmigung (abG).

Für Bauprodukte, die Bestandteil einer Abschottung sind und im europäischen Binnenmarkt gehandelt werden sollen, können auch Europäische Technische Bewertungen (ETA) ausgestellt werden. Für diese Abschottungsprodukte mit Europäischer Technischer Bewertung ist für die Errichtung der Bauart eine allgemeine Bauartgenehmigung erforderlich.

Sie beachten Sie die einschlägigen Landesvorschriften entsprechend der Muster-Verwaltungsvorschrift Technische Baubestimmungen (MVV TB):

Kapitel A 2 "Brandschutz" der MVV TB konkretisiert die in der Mutterbauordnung und in den Mutter-Sonderbauverordnungen und -vorschriften enthaltenen brandschutztechnischen Anforderungen an bauliche Anlagen oder Teile baulicher Anlagen insbesondere im Hinblick auf das Brandverhalten und den Feuerwiderstand.

Im Abschnitt A 2.1.14 "Leitungsanlagen, Installationsröhren und -kanäle" der MVV TB wird die für Leitungsanlagen zu beachtende Technische Regel (TfR, Nr. A 2.2.1.8) benannt. Die Muster-Richtlinie über brandschutztechnische Anforderungen an Leitungsanlagen (s. rechts) in Bezug auf die eingesetzten Bauprodukte und Bauarten wird auf die Technische Regel (TfR, Nr. A 2.2.1.2) "Bauaufsichtliche Anforderungen, Zuordnung der Klassen, Verwendung von Bauprodukten, Anwendung von Bauarten" in Anhang 4 der MVV TB verwiesen. Anhang 4, Abschnitt 6 "Rohr- und Kabelabschottungen" enthält die notwendigen Feuerwiderstandsklassen für die oben genannten Bauarten.

- Technische Regeln ➤
- Grundsätze, Hinweise, Empfehlungen ➤
- Antragsformulare ➤

Abb. 9: Quelle: DIBt Informationsportal Bauprodukte und Bauarten

Abweichungen von Verwendbarkeitsnachweisen

Zunächst werden Abweichungen des Bauprodukts (z. B. die gelieferte Brandschutzmanschette hat nur 3 statt 4 Laschen laut Fertigungsvorgabe) und Abweichungen der Bauart (z. B. die Abstandsvorgabe aus dem Verwendbarkeitsnachweis wurde unterschritten) unterschieden. Die Bauordnungen sehen drei Möglichkeiten des Nachweises von Bauarten vor:

1. eine allgemeine Bauartgenehmigung durch das Deutsche Institut für Bautechnik (alt abZ)
2. eine vorhabenbezogene Bauartgenehmigung durch die oberste Bauaufsichtsbehörde (alt ZiE)
3. ein allgemeines bauaufsichtliches Prüfzeugnis (abP)

Die Musterbauordnung (MBO) 2016, § 16a Bauarten begründet den Umgang mit Abweichungen. Gilt eine Abweichung als nicht wesentlich, so gilt dies als Übereinstimmung mit den Verwendbarkeitsnachweisen (MBO, § 16 [1]). Wer ist nun für die Feststellung (Bewertung) einer nicht wesentlichen Abweichung eines Bauprodukts oder einer Bauart (z. B. Abstandsunterschreitung) zuständig?

Die Feststellung der Übereinstimmung oder der Abweichung eines Bauprodukts obliegt dem Hersteller des Bauprodukts. Dieser erklärt die Übereinstimmung (z. B. durch Aufbringen des Ü-Zeichens) oder bei Abweichungen durch eine Bewertung der Abweichung als nicht wesentliche Abweichung (z. B. mit der Übereinstimmungsbestätigung).

Abweichungen der Bauart werden vom Installateur bewertet

Für Bauarten gilt dies analog. Das heißt, die Erklärung der Übereinstimmung erfolgt durch den Hersteller der Bauart (hier meist der Installateur) mittels der Übereinstimmungserklärung. Bei Abweichungen der Bauart (z. B. bei Abstandsunterschreitungen in Hinblick auf die Vorgaben des Verwendbarkeitsnachweises) ist diese Abweichung vom Hersteller der Bauart zu bewerten und einzuschätzen. Wenn diese als nicht wesentliche Abweichung bewertet wird, dann gilt dies als Übereinstimmung mit dem Verwendbarkeitsnachweis.

Die Bewertung der Abweichung wird mit der Übereinstimmungserklärung dokumentiert. Hilfestellung und Unterstützung bei der Einschätzung von Abweichungen kann sich der Hersteller der Bauart beim Inhaber des Verwendbarkeitsnachweises oder ggf. bei Prüfinstituten holen. Wenn der Inhaber des Verwendbarkeitsnachweises unsicher ist, dann kann er eine Materialprüfanstalt befragen. Für die Feststellung und Bewertung einer Abweichung bei einer Bauart ist der Hersteller der Bauart zuständig. Er muss feststellen, ob diese Abweichung wesentlich (führt zur Zustimmung im Einzelfall) oder nicht wesentlich (gilt als Übereinstimmungsnachweis) ist. Die Bestätigung kann jedoch nur durch den Hersteller der Bauart erfolgen. Dass dies in allen Bundesländern zweifelsfrei so anzuwenden ist, belegt die Stellungnahme der Bauministerkonferenz vom 06.02.2013.

BAUMINISTERKONFERENZ
KONFERENZ DER FÜR STÄDTEBAU, BAU- UND WOHNUNGSWESEN ZUSTÄNDIGEN
MINISTER UND SENATOREN DER LÄNDER (ARGEBAU)
FÜR VORSITZENDE DES FACHKOMMISSION BAUTECHNIK
MINISTER/KAUFMANN DR. ING. GERHARD SCHULTEMEIER

Walter G. Schulze
 Telefon: 178
 Mobiltelefon: 42821181

Munster, am 12.2.2013

Abweichungen zu Bauarten und Bauprodukten
 im Schreiben vom 8.7.2012 an die Länder

Sehr geehrte Herr Berger

vielen Dank für die verspätete Antwort auf Ihr e.a. Schreiben hinsichtlich:

Durch Sie ja jeweils entsprechende Antworten von Bayern und Hessen zu Ihrer Anfrage erhalten hatten. Mit sich die Fachkommission Bautechnik auf ihrer 186. Sitzung am 10./11. September 2013 mit der Frage befasst und bei zu dem Ergebnis gekommen, dass ein Anwender für die Fertigstellung einer nicht bewanderten Anwendung bei einer Bauart zuständig ist. Im Zweifelsfall kann sich der Anwender der Bauart Hilfestellung vom Hersteller des Bauprodukts für einen entsprechenden anerkannten Stelle holen.

Mit freundlichen Grüßen


 Dr. G. Schulze

MINISTERIUM FÜR UMWELT, KLIMA UND ENERGIEWIRTSCHAFT BAYERN-VORSTANDERS
 KERNENPLATZ 4, 70569 STUTTGART
 TELEFON: 357111 | FAX: 37145 | TELEFAX: 357111 | 357144
 E-MAIL: GEMISCHT@MUKW.BUND.GOV.DE

Bei Viega haben Sie die Wahl

Viega bietet Ihnen die Wahlmöglichkeit, sich entweder direkt am Viega Verwendbarkeitsnachweis zu orientieren oder aber die vielen, flexiblen und geprüften Lösungsmöglichkeiten im Rahmen der zuvor beschriebenen „nicht wesentlichen Abweichung“ zu nutzen.

Somit macht es Ihr richtiger Umgang mit der „nicht wesentlichen Abweichung“ möglich, flexibel auf die Anforderungen aus der Baupraxis zu reagieren. Die jeweiligen Bestimmungen der Landesbauordnung zum Übereinstimmungsnachweis von Bauprodukten und Bauarten sind einzuhalten.

Sollte dies bereits in der Planungsphase einfließen, so muss das anbietende Gewerk erkennen, dass dort mit Abweichung geplant und gearbeitet werden soll und dass vom Hersteller der Bauart (zumeist Installateur) eine entsprechende Übereinstimmungserklärung inkl. Bewertung evtl. Abweichungen zu übergeben ist. Entsprechende Hinweise finden Sie in unseren Ausschreibungstexten.

Um den formalen Weg zur Verwendbarkeit einer Bauart (z. B. bei ggf. vorliegender, nicht wesentlicher Abweichung) zu erleichtern, haben wir ein Beispiel einer entsprechenden Übereinstimmungserklärung beigefügt. Wichtig ist, dass eventuelle Abweichungen klar beschrieben werden.

Umsetzung in der Baupraxis

Sollte die von Ihnen erstellte Bauart Abweichungen enthalten, so sind diese deutlich zu beschreiben.

- Welche Produkte, Systeme werden eingesetzt und nach welchen Verwendbarkeitsnachweisen (abZ, abP, aBG) wurde gearbeitet?
- Welche genauen Abweichungen liegen an welchen Stellen vor?
- Welche Kompensationen sind ggf. vorhanden und verbessern das Brandschutzniveau (z. B. dickere Bauteilstärke, dickere nichtbrennbare Dämmungen)?
- Wie begründen Sie, dass die notwendigen Schutzziele nach Bauordnung trotz Abweichung erreicht werden? Gab es evtl. positive Brandversuche, die mit der vorliegenden Situation auf der Baustelle vergleichbar sind (z. B. Versuche der gleichen Rohrleitungssysteme im Nullabstand)? Hat der Hersteller der Bauprodukte bzw. der Inhaber der Zulassung (abZ), Bauartgenehmigung (aBG) oder des Prüfzeugnisses (abP) hierzu etwas veröffentlicht?

Wenn Sie auf einer Baustelle absehen können, dass Sie nicht nach den Anforderungen des Verwendbarkeitsnachweises bauen können, dann sollten Sie vor der Errichtung einer Bauart oder der Verwendung eines Bauprodukts mit Abweichungen in jedem Falle den Weg zu Ihrem Auftraggeber suchen. Die nicht wesentliche Abweichung gilt zwar als Übereinstimmung, es kann aber im Bauvertrag eine Klausel (privatrechtliche Vereinbarung) geben, dass keine Abweichungen (egal ob wesentlich oder nicht wesentlich) zulässig sind.

Muster für Übereinstimmungserklärung/-bestätigung

Muster für Übereinstimmungserklärung/-bestätigung

Name und Anschrift des Unternehmens, das die Abschottung hergestellt (montiert) hat:

.....

Baustelle/Gebäude:

.....
 Datum der Herstellung der Rohrabschottung:

.....

Hiermit wird bestätigt, dass die unten aufgelistete(n) Abschottung(en) der Feuerwiderstandsklasse R 30/R 60/R 90 zum Einbau in feuerhemmende bis feuerbeständige Wände und Decken der Feuerwiderstandsdauer hinsichtlich aller Einzelheiten fachgerecht und unter Einhaltung aller Bestimmungen des allgemeinen bauaufsichtlichen Prüfzeugnisses (abP), Zulassung (abZ), Bauartgenehmigung (aBG) – Zutreffendes bitte ankreuzen –

P-2400/003/15/MPA-BS

P-2401/399/21/MPA-BS

Z-19.53-2258

Z-19.53-2259

mit folgenden Ausgabedaten des Verwendbarkeitsnachweises:
 (und ggf. der Bestimmungen der Änderungs- und Ergänzungsbescheide) hergestellt und eingebaut wurde.

Folgende Abweichungen zum abP/abZ/aBG sind vorhanden (bitte detailliert beschreiben):

.....

Welche Kompensationsmaßnahmen sind vorhanden (bitte detailliert beschreiben):

.....

Als Ersteller der Abschottung bewerten wir die Abweichung als nicht wesentlich.

.....

Datum

.....

Unterschrift

Die Bescheinigung ist dem Bauherrn zur ggf. erforderlichen Weitergabe an die zuständige Bauaufsichtsbehörde auszuhändigen.

Hinweis: Stimmen Sie alle Abweichungen vom abP/abZ/aBG mit dem Fachbauleiter Brandschutz bzw. dem Brandschutzsachverständigen ab.

Abstandsregeln bei Brandschutzabschottungen

2

Die erforderlichen Abstände werden unterschieden zwischen:

1. Abstände nach den Erleichterungen der Leitungsanlagen-Richtlinie (LAR)
2. Abstände innerhalb eines Brandschutzsystems (nach abP, abZ, aBG)
3. Abstände zu „fremden“ Systemen (nach abP, abZ, aBG)

zu 1: Die Abstände nach den Erleichterungen der Leitungsanlagen-Richtlinie finden sich in der 4.3 ff der Muster-Leitungsanlagen-Richtlinie (2016). Diese sind abhängig von der Baustoffklasse der Leitungen, dem Durchmesser der Leitungen und evtl. Dämmungen.

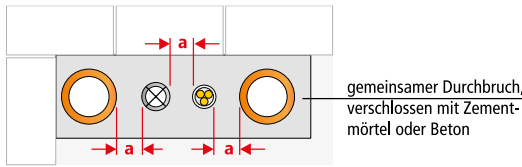
zu 2: Die Abstände innerhalb eines Abschottungssystems finden sich im jeweiligen Verwendbarkeitsnachweis (abP, abZ, aBG). Der Abstand des Abschottungssystems mit Verwendbarkeitsnachweis zu Leitungen nach Erleichterungen der Leitungsanlagen-Richtlinie beträgt 50 mm, wenn im abP, abZ, aBG nicht anders angegeben (4.1.3 Muster-Leitungsanlagen-Richtlinie 2016).

zu 3: Die Abstände zwischen Brandschutzsystemen mit Verwendbarkeitsnachweis (abZ) zu „fremden“ Systemen ergeben sich aus den Vorgaben und Angaben des Verwendbarkeitsnachweises. „Fremde“ Abschottungen sind Abschottungen, die einen unterschiedlichen Verwendbarkeitsnachweis bzw. eine andere Verwendbarkeitsnachweisnummer haben.

Die Abstände zwischen Abschottungen werden in der Regel im jeweiligen Verwendbarkeitsnachweis (abP, abZ) beschrieben. Für Abschottungen mit Zulassung (abZ) fordert das DIBt, Berlin mit Newsletter 02/2012 bzw. 05/2013, einen Mindestabstand von 200 mm, der unter bestimmten Voraussetzungen auf 100 mm reduziert werden kann. Die genauen Forderungen und wie die Abstände zu ermitteln sind, können Sie dem Newsletter 05/2013 entnehmen.

Mit den Viega Nullabstand – einfach universell – Abschottungslösungen können Sie alle Viega Versorgungsleitungen mit den marktüblichen Leitungs- und Abschottungssystemen einfach und sicher kombinieren. Geringe Abstände bis hin zu Nullabständen sind möglich. Die Verarbeitung ist einfach. Sie können aus einer Vielfalt von Lösungen wählen und so den Brandschutz auf Ihrer Baustelle sicher und effizient lösen.

Einzelne Leitungen ohne Dämmung (nach MLAR 4.3.1)



- a) elektrische Leitungen
- b) nichtbrennbare Rohrleitungen bis $d \leq 160 \text{ mm}$
- c) brennbare Rohrleitungen bis $d \leq 32 \text{ mm}$ und durchgängige Leerrohre $d \leq 32 \text{ mm}$

a = Abstandsregelung bei ungedämmten Leitungen untereinander.
Der Abstand a gilt zwischen den Leitungen.

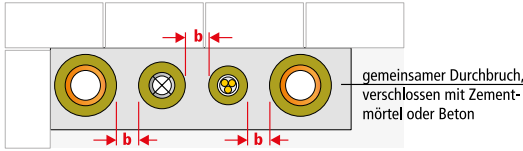
Leitungstyp und mögliche Kombinationen			Abstandsregel
a)	b)	c)	
$d \infty, 1)$	$d \leq 160 \text{ mm}$	$d \leq 32 \text{ mm}$	
			$a = 1 \times d$ des größten Durchmessers
			$a =$ das größte Maß aus $1 \times d$ oder $5 \times d$
			$a =$ das größte Maß aus $1 \times d$ oder $5 \times d$
			$a = 1 \times d$ des größten nebeneinander liegenden Durchmessers
			$a = 5 \times d$ des größten nebeneinander liegenden Durchmessers
			Mindestbauteildicke der Decke oder Wand entsprechend der geforderten Feuerwiderstandsdauer Bild A-II-4/16 Durchführungsqualität und max. Dicke, siehe Abschnitt 4.3.2 und Abschnitt 4.3.3

1) Die Durchführung von Einzelleitungen erfolgt i.d.R. mit einer passgenauen Bohrung und einer vergrößerten Bohrung (+ 10 mm im Durchmesser). Verschluss der eventuelle Restquerschnitte, mit max. 15 mm Breite, erfolgt mit im Brandfall aufschäumenden Baustoffen.

Tab. 1: Quelle – Kommentar zur MLAR/4. Auflage 2011 – Heizungsjournal Verlags-GmbH – Lippe/Wesche/Rodenwirth/Reintsema

Einzelne Rohrleitungen mit Dämmung (nach MLAR 4.3.3)

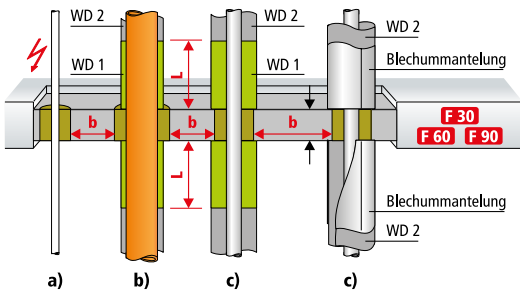
2



- a) elektrische Leitungen
- b) nichtbrennbare Rohrleitungen bis $d \leq 160$ mm
- c) brennbare Rohrleitungen bis $d \leq 32$ mm und durchgängige Leerrohre $d \leq 32$ mm

b = Abstandsregelung bei gedämmten Leitungen untereinander oder gegenüber ungedämmten Leitungen neben einer gedämmten Leitung.
Der Abstand b gilt zwischen den Durchführungsdämmungen/-verschlüssen.

Leitungstyp und mögliche Kombinationen	Abstände b mit weiterführender Dämmung an beiden Röhren 2), Dämmdicke gemäß EnEV bzw. DIN 1988-2		
	Variante 1	Variante 2 2)	Variante 3 3)
	WD 1 und WD 2 nichtbrennbar A1/A2	WD 1 nichtbrennbar A1/A2, WD 2 brennbar B1/B2	WD 1 und WD 2 brennbar B1/B2 mit Blechummantelung $L \geq 500$ mm
 a) $d \infty$, 1) b) $d \leq 160$ mm c) $d \leq 32$ mm	$b \geq 50$ mm	$b \geq 50$ mm	$b \geq 50$ mm
	$b \geq 50$ mm	$b \geq 50$ mm	$b \geq 50$ mm
 ohne WD ohne WD	$b \geq 50$ mm	$b \geq 50$ mm	$b \geq 50$ mm
	$b \geq 50$ mm	$b \geq 50$ mm	$b \geq 50$ mm



Mindestbauteildicke der Decke oder Wand entsprechend der geforderten Feuerwiderstandsdauer, siehe Bild A-II-4/18

Durchführungsqualität und max. Dicke, siehe Abschnitt 4.3.2 und Abschnitt 4.3.3

- 1) Für elektrische Leitungen gibt es keine Durchmesserbegrenzung
- 2) Wenn WD 2 brennbar (B1/B2) ist, gilt für die nichtbrennbare Dämmung WD 1 eine Mindestlänge von $L \geq 500$ mm,
- 3) Werden brennbare Dämmungen WD 1 (B1/B2) direkt am Bauteil bzw. innerhalb $L \geq 500$ mm montiert, muss eine Blechummantelung (Stahl verz.) montiert werden.

Tab. 2: Quelle – Kommentar zur MLAR/4. Auflage 2011 – Heizungsjournal Verlags-GmbH – Lippe/Wesche/Rodenwirth/Reintsema

Reduzierte Abstände mit dem Viega Brandschutzsystem

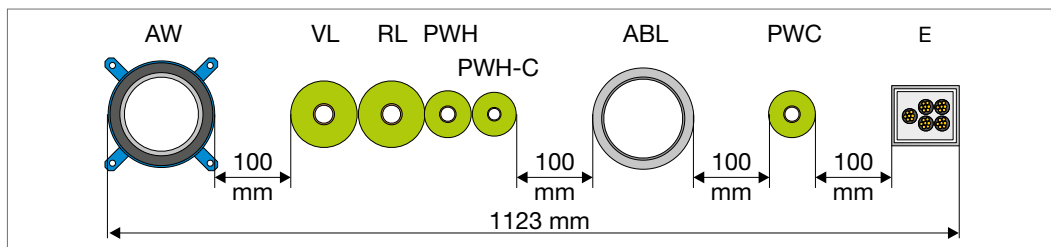


Abb. 10: Abstände nach Abstandsvorgaben ¹⁾

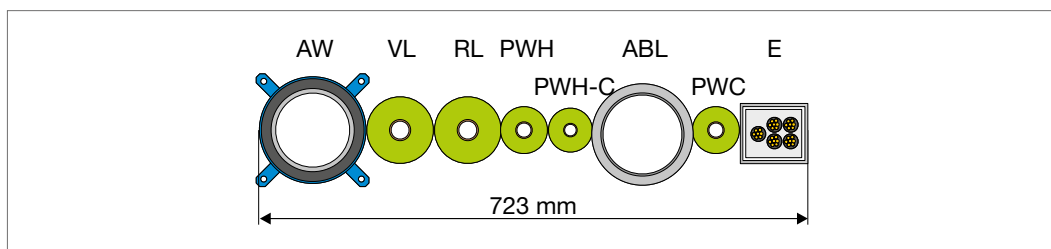


Abb. 11: Abstände mit Viega Nullabstand optimiert

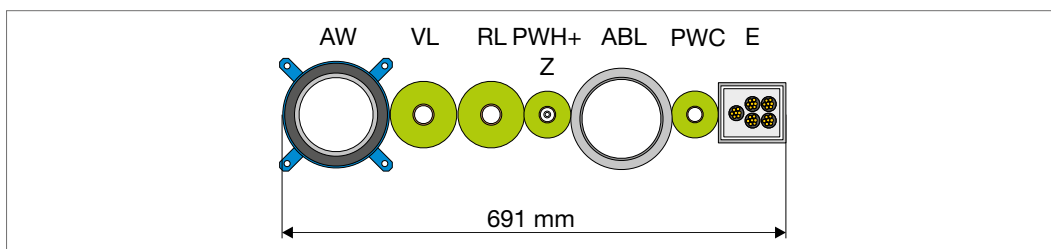


Abb. 12: Abstände mit Smartloop Inliner-Zirkulation optimiert

- AW Kunststoff-Abwasserleitung mit Brandschutzmanschette
- VL Heizung Vorlauf
- RL Heizung Rücklauf
- PWH Trinkwasser warm
- PWH-C Trinkwasser warm, Zirkulation
- PWH+Z Trinkwasser warm mit Smartloop Inliner-Zirkulation
- PWC Trinkwasser kalt
- ABL WC-Abluft DIN 18017-3
- E Kabelbox mit Belegung

¹⁾ Es wird bei den Abstandsvorgaben (100 mm) bereits die reduzierte Forderung des DIBt angesetzt. Bei Abschottungsgruppen > 400 mm ist als Abstand nicht 100 mm, sondern 200 mm zu wählen. Es ergäbe sich also eine notwendige Schachtbreite von 1523 mm. Das Viega Nullabstand – einfach universell System halbiert somit den sonst üblichen Platzbedarf.

Wirtschaftliches Brandschutzsystem

Viega bietet mit der Kombination aus dem Viega Prüfzeugnis abP P-2400/003/15-MPA BS, den Viega Bauartgenehmigungen aBG Z-19.53-2258 und 2259 und den Verwendbarkeitsnachweisen für die Absperrvorrichtungen der WC- Abluft Anlagen bzw. ggf. die Verwendbarkeitsnachweise der Brandschutzmaßnahmen für Abwasserleitungen eine optimale Konstellation, um die Anforderungen der täglichen Baupraxis zu erfüllen.

Die Steinwolldämmschalen bzw. -matten sorgen für sicheren Wärme-, Schall- und Brandschutz der Rohrleitungen mit möglichem Nullabstand.

Übergänge von Viega Metallrohrsystemen im Strang auf die flexiblen Viega Rohrleitungssysteme Raxofix und Sanfix Fosta in der Stockwerksanbindung sind ebenso nachgewiesen wie die Verwendbarkeit der Viega Vorwandlelemente.

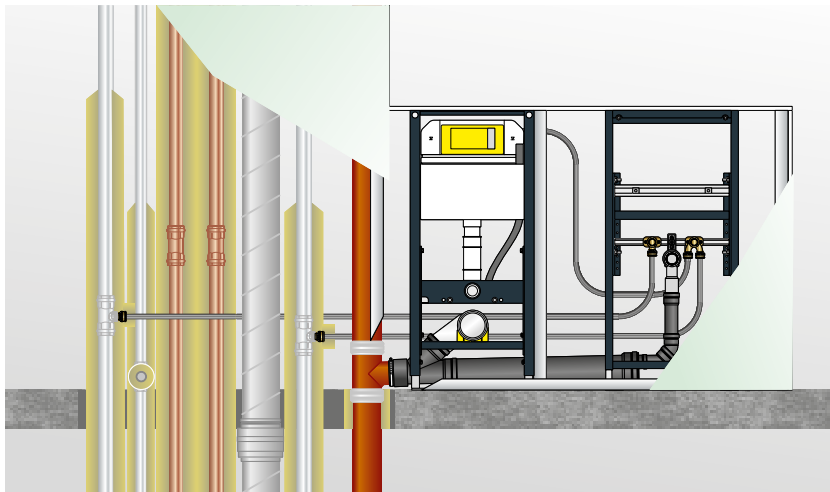


Abb. 13: Wirtschaftlicher Schachtaufbau mit Guss-SML-Falleitung

Notwendige Verwendbarkeitsnachweise hier:

- abP für die Rohrabschottungen, den Nullabstand und den Deckenverschluss P-2400/003/15-MPA BS
- aBG für die Versorgungsleitungen in Mischinstallation Z-19.53-2258
- aBG für die Entsorgungsleitungen und Viega Vorwandlelemente Z-19.53-2259
- abZ Verwendbarkeitsnachweis für Absperrvorrichtung der WC-Abluftleitung

Der Einsatz von Kunststoffabwasserleitungen mit Brandschutzmanschetten nach Viega abP P-2400/003/15-MPA BS kann den Gesamtplatzbedarf bei der Deckendurchdringung um weitere ca. 50 mm reduzieren.

Je nach Anwendungsfall, Rohrtyp, Rohrhersteller und Rohrdimension kann hierzu 14 unterschiedlichen Brandschutzmanschetten verwendet werden.

Rohrtyp, Rohrhersteller und Rohrmaterial müssen auf die Brandschutzmaßnahme abgestimmt sein. Die entsprechenden Verwendbarkeitsnachweise sind zu beachten.

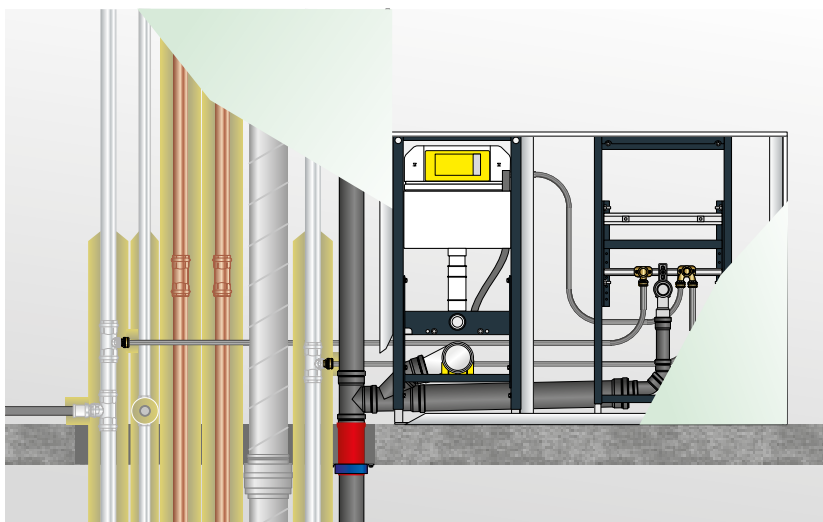


Abb. 14: Schachtaufbau mit Kunststoffabwasserleitungen

Notwendige Verwendbarkeitsnachweise hier:

- abP für die Rohrabschottungen, den Nullabstand und den Deckenverschluss P-2400/003/15-MPA BS
- aBG für die Versorgungsleitungen in Mischinstallation Z-19.53-2258
- abZ Verwendbarkeitsnachweis für die Entsorgungsleitungen
- abZ Verwendbarkeitsnachweis für Absperrvorrichtung der WC-Abluftleitung

Geringstmögliche Abstände lassen sich auch bei Verwendung von Guss-SML-Abwasserleitungen in Mischinstallation erzielen. Da die Abschottung z. B. beim System Doyma Konfix^{Pro} an der Anbindeleitung anzuordnen ist, entfallen platzintensive Maßnahmen am Guss-SML-Strangrohr.

Dadurch kann der Deckendurchbruch nochmals bis zu 40 mm schmäler als bei der Verwendung von Kunststoffabwasserleitungen ausgelegt werden.

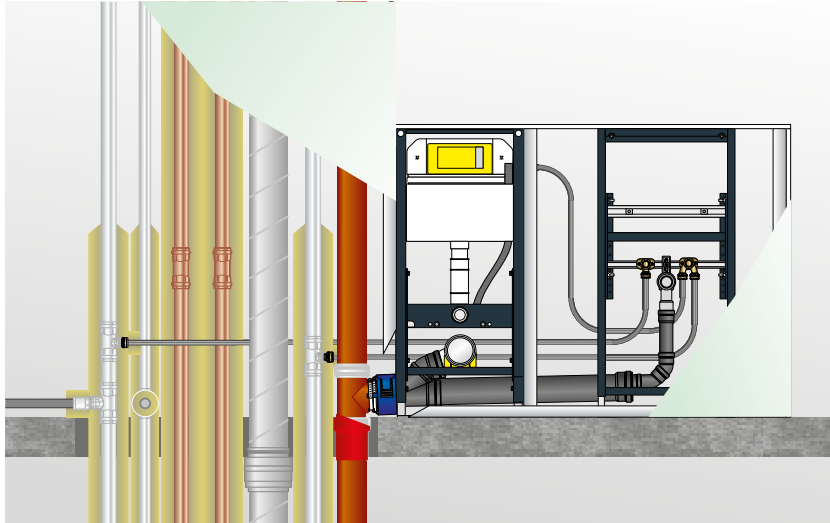


Abb. 15: Schachtaufbau mit Guss-SML-Abwasserleitungen in Mischinstallation

Notwendige Verwendbarkeitsnachweise hier:

- abP für die Rohrabschottungen, den Nullabstand und den Deckenverschluss P-2400/003/15-MPA BS
- aBG für die Versorgungsleitungen in Mischinstallation Z-19.53-2258
- abZ Verwendbarkeitsnachweis für Mischinstallation Z-19.17-2074 (Konfix Pro)
- abZ Verwendbarkeitsnachweis für Absperrvorrichtung der WC-Abflutleitung

DIBt Newsletter

DIBt-Newsletter 5/2013



2

Grundsätzliche Regelungen zu Abständen bei Kabel- und Rohrabschottungen

Sabine Meske-Dallal, DIBt

In den Zulassungsbescheiden für Kabel- und Rohrabschottungen werden – unter anderem auf Grund der Vielfältigkeit der Abschottungsarten – Angaben zu unterschiedlichen Abständen gemacht. So werden z.B. bestimmte Mindestabstände gefordert: zwischen Abschottungen, zwischen Abschottungen und anderen Öffnungen oder Einbauten sowie zwischen einzelnen Leitungen innerhalb einer Öffnung. Die Angaben zu den Mindestabständen sind erforderlich, weil bei Unterschreitung dieser Abstände eine (z.T. erhebliche) Verminderung der angegebenen Feuerwiderstandsklassen nicht ausgeschlossen werden kann. Dies haben brandschutztechnische Versuche bestätigt.

Da es bei der Umsetzung und Einhaltung dieser Abstände in der Praxis häufig zu Unsicherheiten kommt, sollen die einzelnen Abstandsarten im Folgenden erläutert werden.

1 Abstände zwischen Abschottungen und anderen Öffnungen/Einbauten

In allen Zulassungen für Abschottungen wird der erforderliche Abstand a zwischen der durch die jeweilige Abschottung zu verschließenden Bauteilöffnung und anderen (noch zu verschließenden) Öffnungen bzw. zu anderen bereits durch Brandschutzmaßnahmen verschlossenen Öffnungen (auch Einbauten oder Öffnungsverschlüsse¹ genannt) angegeben.

Sofern keine brandschutztechnischen Nachweise für einen kleineren Abstand vorgelegt werden, beträgt der erforderliche Abstand $a \geq 20$ cm. Für sehr kleine nebeneinander liegende Öffnungen oder Einbauten wird hierfür ein Abstand von 10 cm akzeptiert, weil insgesamt eine geringere Beeinflussung von diesen erwartet wird als von größeren Öffnungen/Einbauten. Die nebeneinander liegenden Öffnungen dürfen für diesen Fall jeweils nicht größer als 20 cm x 20 cm sein, d.h. kein Bereich der jeweiligen Öffnung darf aus einer Fläche von 20 cm x 20 cm hinausragen.

¹ Dazu zählen auch feuerwiderstandsfähige Leitungen in passgenau hergestellten Öffnungen (kein weiterer Fugen- bzw. Öffnungsverschluss erforderlich).

Der Mindestabstand ist im Allgemeinen zwischen den mit einem bestimmten brandschutztechnisch nachgewiesenen Material zu verschließenden bzw. bereits verschlossenen Bauteilöffnungen zu messen (s. Beispiel A).

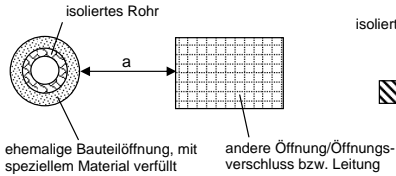
Wird die feuerwiderstandsfähige Wand oder Decke im Bereich der Abschottung durch das Einbringen eines formbeständigen nichtbrennbaren (Baustoffklasse DIN 4102-A) Baustoffs - wie z.B. Beton, Zement- oder Gipsmörtel - "wiederhergestellt", so gilt dieser Bereich als Teil der Wand/Decke. Das heißt, der Abstand wird dann von dem Rand der wiederhergestellten Wand/Decke aus gemessen, was dem äußeren Rand der Leitung/Isolierung/Brandschutzmaßnahme (je nachdem, was näher an der anderen Öffnung oder dem anderen Öffnungsverschluss liegt) entspricht (s. Beispiele B und C).

Bei der "Wiederherstellung" der Wand/Decke ist darauf zu achten, dass der Feuerwiderstand der Wand/Decke im Bereich der Verfüllung erhalten bleibt; z.B. ist auf einen ausreichenden Verbund beider Wand-/Deckenbereiche zu achten. Die Wiederherstellung der Wand/Decke wird über die Abschottungszulassung nicht mitgeregelt und die korrekte Ausführung liegt in der Verantwortung des Verarbeiters.

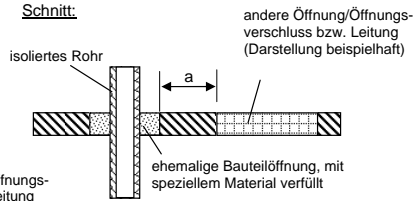
Unabhängig von der Art der Verfüllung (Beispiel A bzw. Beispiel B) kann es zu einer Abweichung von der vorgenannten Festlegung kommen. Dies ist der Fall, wenn die Abschottung oder der andere Öffnungsverschluss über die Bauteilöffnung übersteht (z.B. bei Montage einer auf die Wand bzw. Decke aufgesetzten Rohrmanschette, s. Beispiel C). Der Abstand muss dann vom äußeren Rand der Brandschutzmaßnahme aus gemessen werden (s. Beispiel C).

Beispiel A: Abstand zwischen Öffnungen, die mit speziellen brandschutztechnisch nachgewiesenen Materialien verschlossen sind/werden

Ansicht:

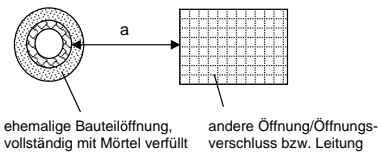


Schnitt:

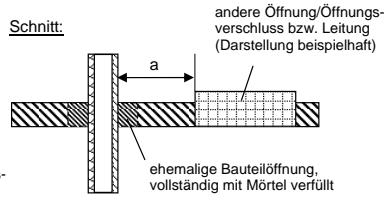


Beispiel B: Abstand zwischen Öffnungen, die mit Mörtel verschlossen sind/werden ("Wiederherstellung" der Wand bzw. Decke)

Ansicht:

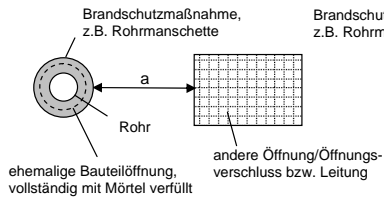


Schnitt:

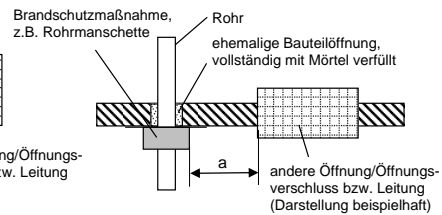


Beispiel C: Abstand bei öffnungsüberdeckenden Abschottungen/Einbauten

Ansicht:



Schnitt:





2 Abstände zwischen Abschottungen

Für Abstände zwischen Abschottungen gilt im Wesentlichen das Gleiche wie für den Abstand zwischen Abschottungen und anderen Öffnungen/Einbauten. Abweichend davon ist das DIBt – in Abstimmung mit dem zuständigen Sachverständigenausschuss – der Auffassung, dass eine Verringerung des oben angegebenen Maßes auf 10 cm auch bei nebeneinander liegenden Abschottungen akzeptiert werden kann, die größer als 20 cm x 20 cm sind, jedoch kleiner/gleich 40 cm x 40 cm. Dies berücksichtigt die Tatsache, dass Abschottungen mit einheitlicher Prüfmethode (DIN 4102-9 bzw. -11 oder EN 1366-3) geprüft werden und den gleichen Anforderungen unterliegen.

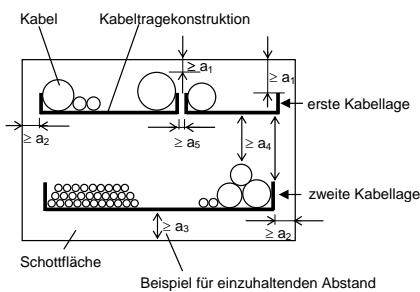
3 Abstände zwischen Leitungen innerhalb einer zu verschließenden Öffnung

Bei sog. Mehrfachdurchführungen (im Gegensatz zu Einzeldurchführungen) werden durch eine Öffnung mehrere Leitungen hindurchgeführt. Bei Kabelabschottungen kann es sich bei den Leitungen um Kabel, Kabeltragekonstruktionen wie Kabelrinnen oder -leitern, Elektroinstallationsrohre, Stromschienen und/oder Steuerröhrchen handeln, bei Rohrabschottungen um Kunststoff- oder Metallrohre. Öffnungen, durch die sowohl Leitungen aus dem Bereich "Kabel" als auch Rohre führen, müssen mit sog. Kombiabschottungen verschlossen werden. Sofern

keine brandschutztechnischen Nachweise für einen kleineren Abstand vorgelegt werden, muss der Abstand zwischen den vorgenannten Leitungen mindestens 10 cm betragen. Die Bereiche zwischen den Leitungen werden gelegentlich auch noch als "Arbeitsraum" bezeichnet und in der Zulassung wird dann dessen erforderliche Höhe und Breite angegeben.

Werden in der Brandprüfung kleinere Abstände als 10 cm gewählt, so werden diese in die Zulassung aufgenommen und dürfen in der Praxis so umgesetzt werden. In der Regel wird im Zulassungsbescheid genau definiert, zwischen welchen Teilen der Leitungen bzw. der ggf. daran angeordneten Abschottungsmaßnahmen der genannte Abstand eingehalten werden muss. Dürfen gemäß den Angaben der jeweiligen Zulassungen auch Kabeltragekonstruktionen durch die Öffnung geführt werden, so wird nicht der Abstand zwischen den einzelnen Kabeln angegeben, sondern der Abstand zwischen den einzelnen Kabellagen. Die Kabel dürfen dann – sofern keine weiteren Angaben dazu gemacht werden – aneinander grenzen (hierbei werden nur die brandschutztechnischen und nicht die anlagentechnischen Erfordernisse betrachtet). Der Abstand zwischen zwei Kabellagen wird zwischen der Unterseite der oberen Kabeltragekonstruktion und dem Holm der darunter liegenden Kabeltragekonstruktion bzw. dem obersten auf dieser Kabeltragekonstruktion liegenden Kabel gemessen (je nachdem, was dichter zusammen liegt, s. Beispiel D, Abstand a₄).

Beispiel D: Abstand zwischen "Kabellagen"; Ansicht



Bez.	Mindestabstand zwischen
a ₁	Kabeln (einschließlich Kabeltragekonstruktionen) und oberer Bauteillaubung
a ₂	Kabeln (einschließlich Kabeltragekonstruktionen) und seitlicher Bauteillaubung
a ₃	Kabeln (einschließlich Kabeltragekonstruktionen) und unterer Bauteillaubung
a ₄	übereinander liegenden Kabellagen
a ₅	nebeneinander liegenden Kabeltragekonstruktionen



4 Darstellungsform in den Zulassungen für Abschottungen

Die einzuhaltenden Abstände werden in den Zulassungsbescheiden in verschiedenen Abschnitten aufgeführt.

Im Abschnitt 3.1 der Zulassungen ("Bauteile") werden die Anforderungen bzgl. der Bauteilöffnung und damit auch die Abstände zu benachbarten Öffnungen oder Einbauten (inkl. Abschottungen) geregelt. Die Darstellung erfolgt in der Regel in Tabellenform (s. Beispiel E).

Beispiel E: Exemplarische Abstandstabelle für eine Rohrabschottung

Der Abstand der zu verschließenden Bauteilöffnung zu anderen Öffnungen oder Einbauten muss den Angaben der Tabelle X entsprechen.

Tabelle X:

Abstand der Rohrabschottung zu	Größe der nebeneinander liegenden Öffnungen	Abstand zwischen den Öffnungen
Rohrabschottungen nach dieser Zulassung	<i>gemäß den Angaben der Zulassung, in der sich die Tabelle befindet</i>	<i>konkrete Angabe oder Abschnittsverweis</i>
andere Kabel- oder Rohrabschottungen	eine/beide Öffnung(en) > 40 cm x 40 cm	≥ 20 cm
	beide Öffnungen ≤ 40 cm x 40 cm	≥ 10 cm
anderen Öffnungen oder Einbauten	eine/beide Öffnung(en) > 20 cm x 20 cm	≥ 20 cm
	beide Öffnungen ≤ 20 cm x 20 cm	≥ 10 cm

Werden zu bestimmten Einbauten geringere Abstände nachgewiesen, so kann die Tabelle auf Antrag entsprechend ergänzt werden.

Der in der Tabelle angegebene Abstand von 20 cm zwischen einer Abschottung und anderen Öffnungen oder Einbauten beruht auf den Prüfbedingungen für Abschottungen und den Annahmen, auf denen diese Prüfbedingungen basieren. Der Abstand wurde früher in den Zulassungen nicht explizit erwähnt, da man annahm, die Praxis entsprechend zu simulieren. Durch die in den letzten Jahrzehnten zu beobachtende Zunahme/Verdichtung von Durchführungen bzw. Einbauten wurde es erforderlich, den Abstand in den Zulassungen konkret anzugeben.

Im Abschnitt 3.2 der Zulassungen ("Leitungen" bzw. "Installationen") wird der erforderliche Ab-

stand zwischen den Leitungen angegeben. Dies kann sowohl für Einzeldurchführungen als auch für Mehrfachdurchführungen gelten und hängt von den Prüfbedingungen ab. Bei Kombiabschottungen unterscheidet man den Abstand zwischen gleichartigen Leitungen (z.B. zwischen Kabeln, zwischen brennbaren Rohren und/oder zwischen nichtbrennbaren Rohren) und zwischen unterschiedlichen Leitungen (z.B. zwischen Kabeln und nichtbrennbaren Rohren). Können einzelne Leitungen mit unterschiedlichen Abschottungskomponenten versehen werden (z.B. wahlweise Anordnung von Manschette oder Bandagen an Kunststoffrohren), so kommen ggf. weitere einzuhaltende Abstände hinzu. Wird die Anzahl der verschiedenen Mindestabstände auf Grund der gewählten Prüfanordnung sehr hoch, so erfolgt deren Angabe lediglich in den Anlagen, z.B. in Tabellenform.



Hinweise aus der Fachkommission Bautechnik

Ergänzende Gutachten zu allgemeinen bauaufsichtlichen Prüfzeugnissen (07.10.2013)

Aufgrund verschiedener Hinweise hat sich die Fachkommission Bautechnik der Bauministerkonferenz auf ihrer 194. Sitzung mit der Problematik "ergänzender Gutachten" zu allgemeinen bauaufsichtlichen Prüfzeugnissen befasst.

In diesen "ergänzenden Gutachten" wird hauptsächlich im Brandschutzbereich versucht, den Anwendungsbereich von allgemeinen bauaufsichtlichen Prüfzeugnissen zu erweitern. Dazu enthalten die meist nicht auf ein konkretes Bauvorhaben bezogenen und oft umfangreichen Gutachten Aussagen wie z.B.:

- die beurteilten Abweichungen von den in Bezug genommenen allgemeinen bauaufsichtlichen Prüfzeugnissen werden als nicht wesentlich eingestuft
- das Gutachten werde von den zuständigen Bauaufsichtsbehörden akzeptiert
- das Gutachten sei erforderlich, da bestimmte Regelungen in allgemeinen bauaufsichtlichen Prüfzeugnissen nicht getroffen werden könnten.

Es wird so versucht den Eindruck zu erwecken, dass mit solchen Gutachten der Geltungsbe-

reich eines allgemeinen bauaufsichtlichen Prüfzeugnisses erweitert werden könnte.

Die Fachkommission Bautechnik stellt hierzu fest, dass die Bauordnungen der Länder weder eine Rechtsgrundlage dafür enthalten, allgemeine bauaufsichtliche Prüfzeugnisse auf Basis von Gutachten zu erteilen noch diese durch ein solches zu erweitern. Daher kann auch der in § 22 Musterbauordnung (MBO) zwingend geforderte Übereinstimmungsnachweis nur auf Basis des allgemeinen bauaufsichtlichen Prüfzeugnisses, nicht aber auf Basis von Gutachten geführt werden.

Wird der Anwendungsbereich eines allgemeinen bauaufsichtlichen Prüfzeugnisses verlassen, ist, falls die in Bauregelliste A Teil 2 und 3 enthaltenen Prüfverfahren dies zulassen, ein entsprechend erweitertes allgemeines bauaufsichtliches Prüfzeugnis vorzulegen. Ist dies nicht möglich, kann der erforderliche Verwendbarkeitsnachweis, falls möglich, im Rahmen einer allgemeinen bauaufsichtlichen Zulassung oder einer Zustimmung im Einzelfall geführt werden.

Nullabstand – auf ein Wort

Was ist eigentlich Nullabstand?

Nullabstand bedeutet, dass die Oberflächen der für den Brandschutz notwendigen Materialien im bzw. am Durchbruch einander berühren dürfen. Das sind bei den gedämmten Leitungen die Außenkanten der Dämmschalen, bei den Brandschutzmanschetten die Außenkante des Blechgehäuses, die Außenkante der Brandschutzverbinder bzw. die hierfür notwendige Dämmung oder PE-Schalldämmfolie nach Zulassung, ebenso bei Lüftungsabsperrvorrichtungen oder den geprüften Elektroabschottungssystemen.

Nullabstand ist also ein theoretisch erzielbares Maß, denn es berücksichtigt nicht die evtl. überstehenden Befestigungsschellen der Leitung selbst, die zu verdübelnden Laschen bei Brandschutzmanschetten oder Lüftungsabsperrvorrichtungen usw.

Schwierige Vermörtelung

Häufig sind größere Abstände sinnvoll, damit eine durchgängige hohlraumfreie Vermörtelung des Durchbruchs sichergestellt werden kann. Um Kernbohrungen überhaupt erstellen zu können, benötigt die Kernbohrmaschine einen entsprechenden Arbeitsraum. Auch zum Vermörteln von Rechteckdurchbrüchen muss eine spätere Verschalung angesetzt werden können.

Beim Vermörteln gilt: Je weniger Platz vorhanden ist, desto schwieriger und langwieriger wird die Arbeit. Eine Vermörtelung bei im Nullabstand verlegten Rohrleitungen ist in der Regel nur möglich, wenn die Dämmung außerhalb des Durchbruchs entfernt wird, um so mit Spezialgerät, z. B. einem Mörteltorpedo, an den eigentlichen Durchbruch zu gelangen. Das Vermörteln mit dem Mörteltorpedo ist auch bei kleinen Spalten dank Verpressung möglich, benötigt jedoch sehr viel Zeit.

Empfehlung für die Planung und Praxis

Wir empfehlen daher, die Leitungen möglichst mit 20–50 mm Abstand untereinander zu planen und zu montieren, um die fachgerechte Montage und Vermörtelung nicht zu gefährden. Die DIN 4140 fordert sogar einen Mindestabstand von 100 mm. In der Realisierungsphase und Ausführung auf den Baustellen kommen häufig Änderungen in den Leitungsbelegungen oder andere bauliche Herausforderungen hinzu, so dass mit den 20–50 mm Abstand zwischen den Leitungen ein zumindest kleiner Puffer geschaffen ist.

Wer hat etwas vom Nullabstand?

Wie beschrieben ist der Nullabstand ein theoretischer Abstand, der an die Planenden und Ausführenden extreme Anforderungen bei Durchführung, Koordination, Bauqualität und Überwachung stellt.

Keiner der Bauausführenden hat etwas vom Nullabstand – im Gegenteil, der Aufwand, dies qualitativ sauber herzustellen, ist enorm hoch.

Geringe Abstände oder Nullabstände der Leitungen untereinander nutzen dem Bauherrn und Betreiber, den Investoren und Nutzern der Gebäude. Durch intelligente Leitungs- und Durchbruchplanung lassen sich schnell einige Quadratmeter mehr Nutz- oder Wohnfläche realisieren. Bei Bauerstellungskosten zwischen 3.500 und 8.000 Euro je Quadratmeter ein lohnendes Geschäft. Daher gilt unser Appell an Bauherren, Planende und Ausführende gleichermaßen.

Reden Sie miteinander!

Zeigen Sie die Vorteile von geringen Abständen auf, aber weisen Sie auch auf den erhöhten Aufwand der Bauausführung hin. Nutzen Sie geringe Abstände auch im Rahmen Ihres Nachtragsmanagements.

Nur so können Sie dauerhaft die im Brandschutz wichtige, hohe Qualität, gerade bei Verschluss von Restöffnungen, sicherstellen.

Bauherren und Investoren haben bei großen Bauvorhaben durch geringe Abstände der Leitungssysteme schnell einen Kostenvorteil von 50.000 Euro oder mehr. Als Bauherr, Investor oder Betreiber ist die hohe Qualität der Brandschutzausführungen für Sie besonders wichtig, denn im Schadensfall sind Sie Geschädigter, aber auch der erste Ansprechpartner. Ob und inwieweit sich dann noch eine schlüssige Haftungskette nachweisen lässt, ist fraglich. Daher ist es auch im Sinne der Bauherrnseite wichtig, Teile des Kostenvorteils in eine entsprechend hohe Qualität der Bauausführung bei den Brandschutzdurchdringungen zu investieren.

Bauherren und Investoren gewinnen durch geringe Leitungsabstände, bis hin zu Nullabständen, mit dem Viega Nullabstand – einfach universell System in jedem Fall.

Systembeschreibung

Viega einfach – universell

Viega Rohrleitungssystem-Abschottung basierend auf Streckenisolierung aus Mineralwoll-Schalen/-Matten (Schmelzpunkt > 1000 °C), Details siehe Tab. 7 bis Tab. 9.

Abschottungen in Massivdecken (≥ 150 mm) und Massivwänden/leichten Trennwänden (≥ 100 mm).

Bestandteile des Systems Viega Rohrleitungssystem-Abschottung – nicht brennbare Rohre

Rohrleitungssystem Profipress

Eigenschaften: Kupferrohr DIN EN 1057, DVGW Arbeitsblatt GW 392, d 12–108,0, Smartloop Inliner-Zirkulation aus PB

- | | |
|-----------------|--|
| ■ Profipress | ■ Profipress G |
| ■ Profipress XL | ■ Profipress G XL |
| ■ Profipress S | ■ Profipress (28–35) mit Smartloop Inliner-Zirkulation |

Rohrleitungssystem Sanpress/Sanpress Inox

Eigenschaften: Edelstahlrohr (1.4401 bzw. 1.4521) DIN EN 10088, DIN EN 10312, d 15–108,0

- | | |
|--------------------|---|
| ■ Sanpress | ■ Sanpress Inox G |
| ■ Sanpress XL | ■ Sanpress Inox G XL |
| ■ Sanpress Inox | ■ Sanpress Inox (28–35) mit Smartloop Inliner-Zirkulation |
| ■ Sanpress Inox XL | |

Rohrleitungssystem Temponox

Eigenschaften: Edelstahlrohr d 15–108,00

- Temponox

Rohrleitungssystem Prestabo

Eigenschaften: Unlegierter Stahl Werkstoff-Nr. 1.0308, DIN EN 10305-3, außen verzinkt oder unlegierter Stahl Werkstoff-Nr. 1.0308 nach DIN EN 10305 außen verzinkt mit einer Kunststoffummantelung aus Polypropylen oder unlegiertem Stahl 1.0215 nach DIN EN 10305 innen und außen verzinkt, d 12–108,0 (bzw. 15–54 Prestabo PP-ummantelt)

- | | |
|---------------|-------------------------|
| ■ Prestabo | |
| ■ Prestabo XL | ■ Prestabo PP-ummantelt |

Rohrleitungssystem Megapress

Eigenschaften: dickwandiges Stahlrohr nach DIN EN 10220/10255, d 21,3–114,3

- | | |
|----------------|---------------|
| ■ Megapress | |
| ■ Megapress XL | ■ Megapress G |

Bestandteile des Systems Viega Rohrleitungssystem-Abschottung – brennbare Rohre

Rohrleitungssystem Raxofix/Sanfix Fosta

Eigenschaften: Kunststoffrohr, Mehrschichtverbundrohr, d 16–63, abP P-3988/5349-MPA-BS

- Raxofix
- Raxofix DN10
- Sanfix Fosta

Rohrleitungssystem Raxinox

Eigenschaften: Edelstahlverbundrohr, d 16–20, KIWA K 90465, DVGW Reg.-Nr. CW-8837CR0032, CE-Leistungserklärung 290001/G7/44

- Raxinox

Bestandteile des Systems Viega Rohrleitungssystem – Abschottung Mischinstallation Versorgung

- nichtbrennbare Rohre mit brennbaren Rohren

Rohrleitungssystem Viega Metallrohrsystem ≤ 54 mm auf Viega Mehrschichtverbundrohrsystem ≤ 32 mm

- Profipress d 12–54
- Sanpress/Sanpress Inox d 15–54
- Temponox d 15–54
- Prestabo d 12–54
- Megapress d 21,3–48,3
- Raxofix d 16–32
- Sanfix Fosta d 16–32

Bestandteile des Systems Viega Rohrleitungssystem – Abschottung Mischinstallation Entsorgung

- nichtbrennbare Abwasserrohre mit brennbaren Rohren bzw. Viega Vorwandelementen

Rohrleitungssystem Guss-SML bis DN150 mit Anschluss am Abzweig bis DN 100 und Übergang auf brennbares Rohr bzw. Viega Vorwandelemente.

Verarbeitungshinweise

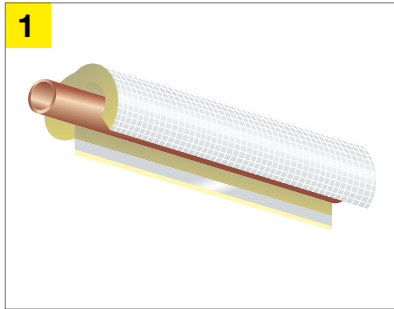


Abb. 16: Rohrschale (z. B. Rockwool 800) um das Rohr legen und verschließen

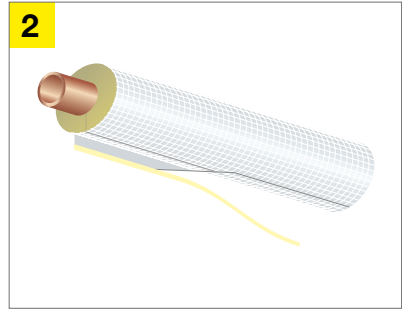


Abb. 17: Schutzstreifen entfernen und verkleben

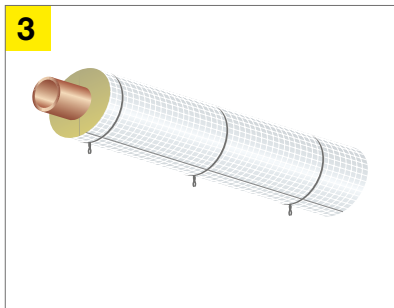


Abb. 18: Mineralwoll-Rohrschale/-Matte mit verz. Bindedraht ($d \geq 0,7 \text{ mm}$) mit 6 Wicklungen je lfd. M. fixieren

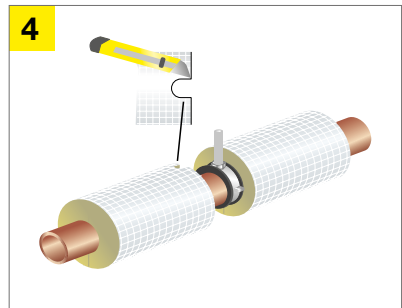


Abb. 19: Anpassungsbeispiel Rohrschale

Beschreibung Verarbeitungshinweise „Viega Nullabstand – einfach universell“ nach allgemeinem bauaufsichtlichen Prüfzeugnis P-2400/003/15-MPA BS:

- Rohrleitung nach Herstellervorgabe verlegen
- Befestigung der Rohrleitung nach Vorgaben des Prüfzeugnisses (abP) (Deckendurchführungen ≤ 600 mm oberhalb der Decke, Wanddurchführungen ≤ 500 mm vor und hinter der Wand)
- Mineralwoll-Rohrschale/-Matte um Rohr legen und verschließen
- Schutzstreifen entfernen und verkleben
- Alle Stöße und Nähte mit Aluminiumklebeband verkleben
- Mineralwoll-Rohrschale/-Matte mit verzinktem Bindedraht $d \geq 0,7$ mm fixieren (6 Wicklungen je lfd. M.)
- Formteile, Bögen oder Rohrschellen entsprechend anpassen und anarbeiten
- Stoßfugen der Mineralwoll-Rohrschale/-Matte dürfen beim Viega Prüfzeugnis beliebig angeordnet werden
- Eventuelle Restspalte und Fugen mit formbeständigen, nicht brennbaren Baustoffen verschließen (Decke siehe Seite 170/171, Wand siehe Seite 210/211).

Die Abbildungen und Zeichnungen zeigen nur die für die Brandschutzlösung erforderliche Dämmung. Davor bzw. danach kann jede beliebige Dämmung (mind. B2) verwendet oder ganz auf weiterführende Dämmungen verzichtet werden.

Grundlagen sind die Viega Prüfzeugnisse, Bauartgenehmigungen und Zulassungen. Diese finden Sie unter:

www.viega.de/de/produkte/anwendungen/brandschutz/brandschutzdokumentation

Dämmung in der Haustechnik

■ Warmwasser-, Trinkwasser- und Heizungsleitungen

2

Viega Rohrleitungssysteme	Außendurchmesser [mm]	Dämmdicke [mm] Rockwool 800							
		20	30	40	50	60	80	100	
Profipress Profipress XL Profipress S	15	[55]							
	18	[58]		[98]					
	22	[62]		[102]					
	28	[68]	[88]			[148]			
	35	[75]	[95]			[155]			
	42	[82]		[122]			[202]		
	54		[114]		[154]			[254]	
	64		[124]			[184]			
	76			[156]			[236]		
	89				[189]				[289]
	108				[208]				[308]

■ 50 % Dämmung gemäß GEG ■ 200 % Dämmung gemäß GEG
■ 100 % Dämmung gemäß GEG [] Platzbedarf ø AD mm

Tab. 3: Dämmtabelle für Profipress

Die gelben Felder entsprechen der Mindest-Dämmdicke nach GEG (100 %) für Kupferrohre nach DIN EN 1057, Edelstahlrohre nach DIN EN 10088 und Stahlrohre nach DIN EN 10255 (mittlere Reihe).

Bei anderen Rohrleitungen ist zu prüfen, ob die Anforderungen der GEG mit den angegebenen Dämmdicken erfüllt werden.

Viega Rohrleitungssysteme	Außendurchmesser [mm]	Dämmdicke [mm] Rockwool 800							
		20	30	40	50	60	80	100	
Sanpress Sanpress XL Sanpress Inox Sanpress Inox XL Temponox	15	[55]							
	18	[58]		[98]					
	22	[62]		[102]					
	28	[68]	[88]			[148]			
	35	[75]	[95]			[155]			
	42	[82]		[122]			[202]		
	54		[114]			[174]		[254]	
	64		[124]			[184]			
	76			[156]			[236]		
	89				[189]			[289]	
	108				[208]			[308]	

■ 50 % Dämmung gemäß GEG ■ 200 % Dämmung gemäß GEG
■ 100 % Dämmung gemäß GEG [] Platzbedarf ø AD mm

Tab. 4: Dämmtabelle für Sanpress/Sanpress Inox/Temponox

Die gelben Felder entsprechen der Mindest-Dämmdicke nach GEG (100 %) für Kupferrohre nach DIN EN 1057, Edelstahlrohre nach DIN EN 10088 und Stahlrohre nach DIN EN 10255 (mittlere Reihe).

Bei anderen Rohrleitungen ist zu prüfen, ob die Anforderungen der GEG mit den angegebenen Dämmdicken erfüllt werden.

Viega Rohrleitungssysteme	Außen-durchmesser [mm]	Dämmdicke [mm] Rockwool 800							
		20	30	40	50	60	70	80	100
Prestabo Prestabo XL Prestabo PP-ummantelt Megapress Megapress G (bis 114,3 mm)	15	[55]							
	18	[58]		[98]					
	22	[62]		[102]					
	28	[68]		[108]					
	35	[75]	[95]			[155]			
	42	[82]		[122]				[202]	
	48		[108]		[148]				[248]
	54		[114]		[154]				[254]
	60		[120]			[180]			
	64		[124]			[184]			
	76			[156]			[216]		
	89				[189]				[289]
108/114,3				[208]				[308]	

■ 50 % Dämmung gemäß GEG ■ 200 % Dämmung gemäß GEG
■ 100 % Dämmung gemäß GEG [] Platzbedarf ø AD mm

Tab. 5: Dämmtabelle für Prestabo/Megapress

Die gelben Felder entsprechen der Mindest-Dämmdicke nach GEG (100 %) für Kupferrohre nach DIN EN 1057, Edelstahlrohre nach DIN EN 10088 und Stahlrohre nach DIN EN 10255 (mittlere Reihe).

Bei anderen Rohrleitungen ist zu prüfen, ob die Anforderungen der GEG mit den angegebenen Dämmdicken erfüllt werden.

Viega Rohrleitungssysteme	Außendurchmesser [mm]	Dämmdicke [mm] Rockwool 800					
		20	30	40	50	60	100
Sanfix Fosta Raxofix Raxinox	16	[56]		[96]			
	20	[60]		[100]			
	25	[65]		[105]			
	32	[72]	[92]			[152]	
	40	[80]	[100]				
	50		[110]		[150]		[250]
	63		[123]			[183]	

50 % Dämmung gemäß GEG
 100 % Dämmung gemäß GEG
 200 % Dämmung gemäß GEG
 [] Platzbedarf ø AD mm

Tab. 6: Dämmtabelle für Raxofix/Sanfix Fosta/Raxinox

Die gelben Felder entsprechen der Mindest-Dämmdicke nach GEG (100 %) für Kupferrohre nach DIN EN 1057, Edelstahlrohre nach DIN EN 10088 und Stahlrohre nach DIN EN 10255 (mittlere Reihe).

Bei anderen Rohrleitungen ist zu prüfen, ob die Anforderungen der GEG mit den angegebenen Dämmdicken erfüllt werden.

Dämmstoffauswahl

Deckendurchführungen Nullabstände im System und zu Fremdsystemen mit Rockwool – Paroc

2

Systemlösung	Rockwool	Rockwool	Paroc
	Rohrschale 800	Klimarock	Hvac
Profipress System	12 - 108 mm*	12 - < 54 mm Dämmlänge 2500 mm ≥ 54 - ≤ 89 mm durchgängige Dämmung, Dämmdicke > 30 mm	12 - 108 mm
Sanpress/Temponox System	12 - 108 mm*	12 - 108 mm	12 - 108 mm
Prestabo System	12 - 108 mm*	12 - 108 mm	12 - 108 mm
Megapress System	21,3 - 114,3 mm*	21,3 - 114,3 mm	21,3 - 114,3 mm
Raxofix/Sanfix Fosta	16 - 63 mm*	16 - 63 mm	16 - 63 mm
Nullabstand im System	Ja*	Ja	Ja
Nullabstand zu Mischinstallationen (Doyma Konfix ^{Pro})	Ja		Ja
Nullabstand zu Mischinstallationen (BSV90, SVB)	Ja	Ja	Ja
Nullabstand brennbare Abwasserleitungen (Doyma)	Ja bis DN 150 + Sonderanwendungen	Ja bis DN 150 + Sonderanwendungen	Ja bis DN 150 + Sonderanwendungen
Nullabstand brennbare Abwasserleitungen (Kuhn)	Ja bis DN 100	Ja bis DN 100	Ja bis DN 100
Restspaltverschluss ≤ 170 mm Mörtel	Ja	Ja	Ja
Restspaltverschluss ≤ 30 mm Viega Brandschutz-Kitt	Ja	Ja	Ja
Restspaltverschluss ≤ 50 mm, Lose Wolle und Viega Brandschutz-Kitt	Ja	Ja	Ja
Sonderanwendungen			
Raxofix/Sanfix Fosta Dämmung nur in Deckenstärke	16 - 32 mm	16 - 32 mm	16 - 32 mm
Raxinox	16, 20 mm*	16, 20 mm	16, 20 mm
Einseitige Dämmung (z. B. Heizkörperanschluss)	Ja		Ja
Etagenbindung mit kurzer Dämmlänge	Ja		Ja
Mischinstallation Viega Versorgung Strang ≤ 54 mm Übergang auf Raxofix/ Sanfix Fosta (aBG), Raxinox (positiv geprüft)	Ja	Ja**	Ja + Lamella Mat Alu Coat**

Tab. 7: Deckendurchführungen Nullabstände mit Rockwool und Paroc

* Rohrdimensionen für Viega Brandschutzsysteme in Massivwand bzw. leichte Trennwand Details siehe abP P-2400/003/15 MPA BS

** positiv geprüft

Megapress 114,3 mm positiv geprüft, Erweiterung des abP beantragt.

Deckendurchführungen Nullabstände im System und zu Fremdsystemen mit Isover – Knauf – Kaimann

Systemlösung	Isover	Knauf	Kaimann/Pyrostar*
	U Protect Section Alu2	HPS035 AluR	KKplus/HFplus
Profipress System	12 - 108 mm	12 - < 54 mm	12 - 108 mm
		≥ 54 - ≤ 89 mm durchgängige Dämmung, Dämmdicke > 30 mm	
Sanpress System/Temponox	12 - 108 mm	12 - 108 mm	12 - 108 mm
Prestabo System	12 - 108 mm	12 - 108 mm	12 - 108 mm
Megapress System	21,3 - 114,3 mm	21,3 - 114,3 mm	21,3 - 114,3 mm
Raxofix/Sanfix Fosta	16 - 63 mm	16 - 63 mm	
Nullabstand im System	Ja	Ja	Ja
Nullabstand zu Mischinstallationen (Doyma Konfix ^{Pro})			
Nullabstand zu Mischinstallationen (BSV90, SVB)	Ja	Ja	
Nullabstand brennbare Abwasserleitungen (Doyma)	Ja bis DN 150 + Sonderanwendungen	Ja bis DN 150 + Sonderanwendungen	
Nullabstand brennbare Abwasserleitungen (Kuhn)	Ja bis DN 100	Ja bis DN 100	
Restspaltverschluss ≤ 170 mm Mörtel	Ja	Ja	
Restspaltverschluss ≤ 30 mm Viega Brandschutz-Kitt	Ja	Ja	
Restspaltverschluss ≤ 50 mm, Lose Wolle und Viega Brandschutz-Kitt	Ja	Ja	
Sonderanwendungen			
Raxofix/Sanfix Fosta Dämmung nur in Deckenstärke	16 - 32 mm	16 - 32 mm	
Raxinox	16, 20 mm	16, 20 mm	
Einseitige Dämmung (z. B. Heizkörperanschluss)			
Etagenanbindung mit kurzer Dämmlänge			
Mischinstallation Viega Versorgung Strang ≤ 54 mm Übergang auf Raxofix/Sanfix Fosta (aBG), Raxinox (positiv geprüft)	Ja**		

Tab. 8: Deckendurchführungen Nullabstände mit Isover, Knauf und Kaimann

* Viega Leitungssystem mit Kaimann Material (z. B. kaltgehenden Leitungen) im Nullabstand untereinander bzw. zu Viega Leitungssystemen abgeschottet mit Rockwool RW 800 bzw. Isover UProtect Section Alu2, Nachweis P-MPA-E-14-001.

**Positiv geprüft | Megapress 114,3 mm positiv geprüft, Erweiterung des abP beantragt.

Deckendurchführungen Nullabstände im System und zu Fremdsystemen mit Armacell – Steinbacher

Systemlösung	Armacell	Steinbacher
	Steinwolle Rohrschale Alu*	Steinwool Isolierschale Alu
Profipress System		
Sanpress System/Temponox	12 - 108 mm	12 - 108 mm
Prestabo System	12 - 108 mm	12 - 108 mm
Megapress System	21,3 - 114,3 mm	21,3 - 114,3 mm
Raxofix/Sanfix Fosta	16 - 63 mm	16 - 63 mm
Nullabstand im System	Ja	Ja
Nullabstand zu Mischinstallationen (Doyma Konfix ^{Pro})		
Nullabstand zu Mischinstallationen (BSV90, SVB)	Ja	Ja
Nullabstand brennbare Abwasserleitungen (Doyma)	Ja bis DN 150 + Sonderanwendungen	Ja bis DN 150 + Sonderanwendungen
Nullabstand brennbare Abwasserleitungen (Kuhn)	Ja bis DN 100	Ja bis DN 100
Restspaltverschluss ≤ 170 mm Mörtel	Ja	Ja
Restspaltverschluss ≤ 30 mm Viega Brandschutz-Kitt	Ja	Ja
Restspaltverschluss ≤ 50 mm, Lose Wolle und Viega Brandschutz-Kitt	Ja	Ja
Sonderanwendungen		
Raxofix/Sanfix Fosta Dämmung nur in Deckenstärke	16 - 32 mm	16 - 32 mm
Raxinox	16, 20 mm	16, 20 mm
Einseitige Dämmung (z. B. Heizkörperanschluss)		
Etagenbindung mit kurzer Dämmlänge		
Mischinstallation Viega Versorgung Strang ≤ 54 mm Übergang auf Raxofix/Sanfix Fosta (aBG), Raxinox (positiv geprüft)	Ja**	Ja**

Tab. 9: Deckendurchführungen Nullabstände mit Armacell und Steinbacher

* Baugleich mit Steinwool Isolierschale Alu. Bestätigung beim Dämmschalenhersteller abfordern

** positiv geprüft

Megapress 114,3 mm positiv geprüft, Erweiterung des abP beantragt.

Restspalt-/Ringspaltverschluss

Durchführungen mit abP, abZ, ZIE, ETA

In den ETAs und abPs wird der Ringspalt, der maximal verfüllt werden darf, mit angegeben. Dies sind beim aktuellen Viega abP P 2400/003/15-MPA BS 170 mm. Andere am Markt angebotene Abschottungen haben meist 30 oder 50 mm Maximalbreite. In manchen ETAs wird auch ein minimaler und maximaler Ringspalt angegeben („Ringspalt zwischen 20–50 mm muss verfüllt werden“).

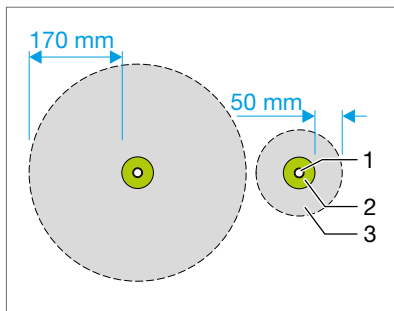


Abb. 20: Vergleich: Deckenverschluss 50 mm Ringspalt zum Viega 170 mm Ringspalt (nach Viega abP)

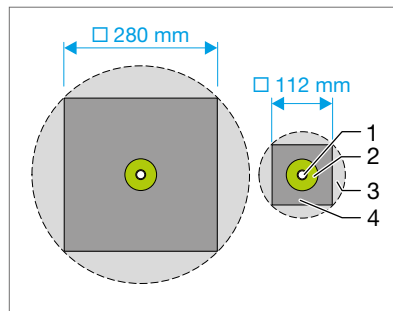


Abb. 21: Mögliche Bauteilöffnung (eckig)

1. Viega Rohrleitungssystem, z. B. Profipress \varnothing 18 mm
2. nicht brennbare Dämmung 20 mm, AD 58 mm
3. Ringspalt 50 mm bzw. 170 mm gemäß Verwendbarkeitsnachweis ohne Bewehrung möglich
4. mögliche Bauteilöffnung (eckig)

Ringspaltverschluss bei heutigen Brandschutzsystemen oft ungeeignet

Die heutigen Brandschutzrohrdurchführungen wurden für den Einbau und Einsatz in Kernbohrungen geprüft und getestet. Ist hier der Ringspalt etwas zu groß, z. B. ≤ 50 mm, kann ausgemörtelt werden.

Mehr als 80 % der Rohrleitungen auf den Baustellen werden durch eckige Aussparungen (sog. Rechteckdurchbrüche) verlegt. Solche Aussparungen lassen sich einfach und kostengünstig erstellen. Gerade bei Deckendurchbrüchen sind in der Rohbauphase die genaue Positionierung, Anzahl und Abmessung aller Leitungen nicht bekannt, in der die Öffnungen sich leicht erstellen lassen.

Rechteckdurchbrüche ermöglichen die Montage der Leitungssysteme direkt an den begrenzenden Bauteilen, wie z. B. Wänden.

Kernbohrungen werden nach Abschluss des Rohbaus erstellt. Dies ist kostenintensiv und verlangt eine exakte Planung der Durchbrüche, Belegungen und Abschottungsvarianten. Jedes Kernbohrgerät und jede Kernbohrkrone

benötigt einen Arbeitsraum. Je nach Gerätetyp sind dies meist 30–50 mm. Daher sind bei engsten Schachtbelegungen Rechteckdurchbrüche im Vorteil. Die Brandschutzprüfungen für Rohrabschottungen erfolgen jedoch meist in Kernbohrungen.

Damit erklärt sich, dass fast alle Brandschutzsysteme für Rohrleitungen nicht oder nur stark eingeschränkt für den Einbau in Rechteckdurchbrüche geeignet sind. Dieses Problem lässt sich nur durch das sehr aufwendige und kostenintensive Bewehren der Durchbrüche umgehen.

Musterschacht 800 x 250 mm

Mörtelverschluss 50 mm umlaufend durch Verwendbarkeitsnachweis abgedeckt. Bewehrung im nicht abgedeckten (dunkelgrau) Bereich ggf. erforderlich.

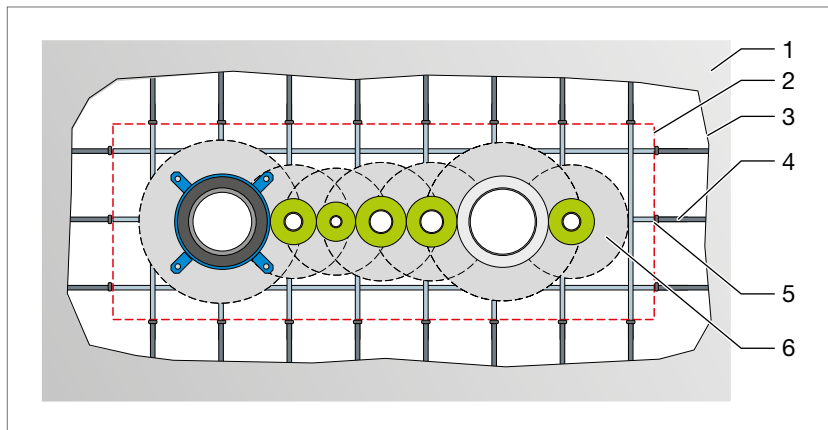


Abb. 22: Aufwendige Bewehrungsarbeit notwendig

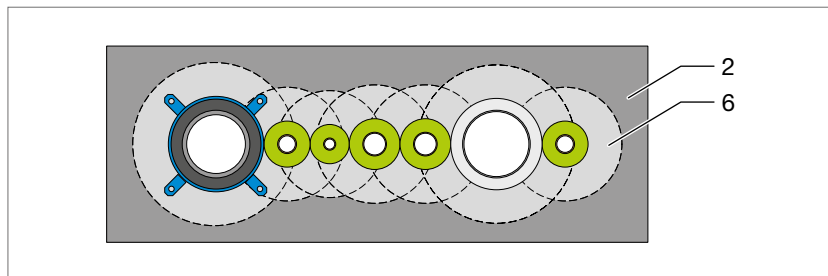


Abb. 23: unzulässiger Deckenverschluss (fehlende Bewehrung im dunkelgrauen Bereich)

- | | |
|-----------------------------------|--|
| 1. vorhandene Betondecke | 5. Verbindung zur alten Bewehrung |
| 2. Öffnung Rechteckdurchbruch | 6. zulässiger Ringspaltverschluss nach Verwendbarkeitsnachweis |
| 3. vorhandene Bewehrung freilegen | |
| 4. vorhandene Bewehrung | |

Viega Brandschutzsystem bei Rechteckdurchbrüchen

Beim Viega Brandschutzsystem können umlaufend bis zu 170 mm breite Spalten einfach mit Mörtel oder Gips gefüllt werden, ohne dass eine Bewehrung eingesetzt werden muss. Das Viega Prüfzeugnis P-2400/003/15-MPA BS bescheinigt das.

Im Brandversuch wurde nachgewiesen, dass dieses unbewehrte Deckenstück im Brandfall in seiner Position verbleibt und der Raumabschluss sowie die Temperaturkriterien eingehalten werden. Allerdings trifft das Prüfzeugnis keine Aussagen über weitere statische Belastungen der so verfüllten Restöffnungen. Da diese jedoch in der Praxis im Schacht oder hinter Abmauerungen liegen, also nicht belastet werden, kann dies meist vernachlässigt werden.

Sicherheit durch Viega Verwendbarkeitsnachweis

■ Mörtelverschluss 170 mm umlaufend

Alle Bereiche abgedeckt, keine zusätzlichen Bewehrungen erforderlich

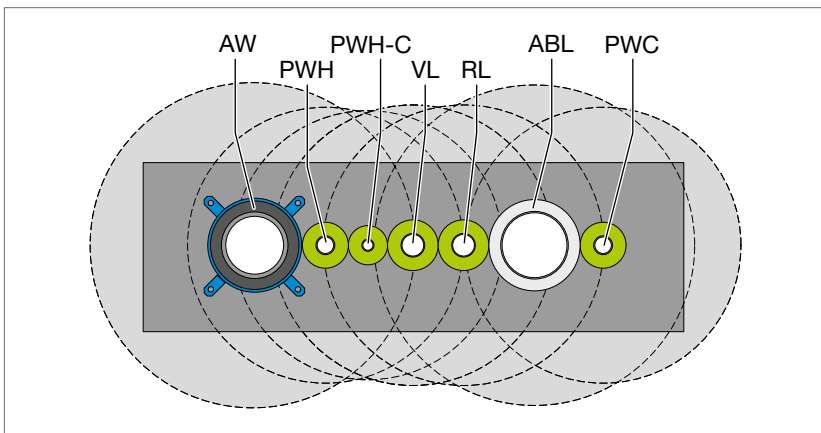


Abb. 24: Viega Einfache Universallösung

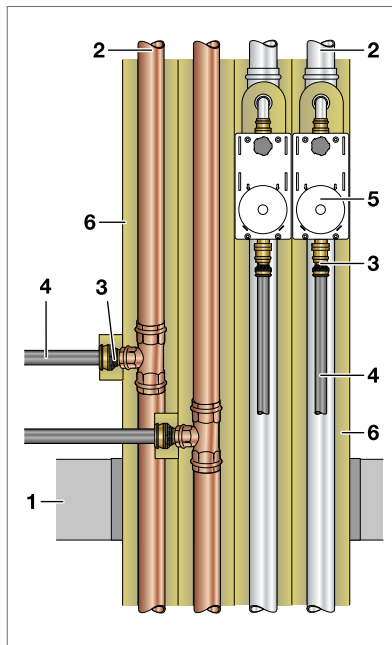
AW	Kunststoff-Abwasserleitung mit Brandschutzmanschette	VL	Heizung Vorlauf
PWH	Trinkwasser warm	RL	Heizung Rücklauf
PWH-C	Trinkwasser warm, Zirkulation	PWC	Trinkwasser kalt
		ABL	WC-Abluft DIN 18017-3

Mischinstallation

Klassifizierte Abschottungen von Mischinstallationen nur mit Bauartgenehmigungen

Mischinstallationen kommen in der Haustechnik sowohl im Bereich der Versorgungs- als auch der Entsorgungsleitungen vor.

Mit der aktuellen Einführung der Musterverwaltungsvorschrift technische Baubestimmungen (MVV TB 2017) und der damit verbundenen Anpassung der Bauordnungen, ist der Verwendbarkeitsnachweis für Brandabschottungen von Leitungen in Mischinstallation eine allgemeine Bauart Genehmigung (aBG) (zuvor abZ). Eine vorhabenbezogene Bauart Genehmigung (vBG) ist ebenfalls denkbar, sollte jedoch im Vorfeld mit der zuständigen obersten Bauaufsicht abgestimmt werden.



- 1 Decke ≥ 150 mm aus Beton bzw. Stahlbeton oder Porenbeton, der Feuerwiderstandsklasse F 90 nach DIN 4102-2:1977-09
- 2 Viega Metallrohrsystem Steigleitung $d \leq 54$ mm
- 3 Raxofix/Sanfix Fosta-Einsteckstück
- 4 Raxofix bzw. Sanfix Fosta d 16 bis 32 mm
- 5 Viega Easytop-UP-Wohnungswasserzählereinheit
- 6 Rockwool 800, Dämmdicke $d \geq 20$ mm

Abb. 25: Beispiel Mischinstallation im Wohnungsbau

Bauartgenehmigung für Mischinstallationen

Rohrabschottungen, Kabelabschottungen, Kombiabschottungen

Rohrabschottungen, Kabelabschottungen und Kombiabschottungen kommen als brandschutztechnische Maßnahmen (Vorkehrungen) zur Anwendung, wenn Leitungen, z.B. Rohre und Kabel, durch feuerwiderstandsfähige Wände und/oder Decken geführt werden. Abschottungen verhindern, dass Feuer, Rauch und/oder Temperatur (Verhinderung von Sekundärbränden) in andere Brandabschnitte (Geschosse, Wohnungen, Nutzungseinheiten) übertragen werden.

Die Errichtung/Anwendung der Abschottung gilt bauaufsichtlich als Bauart.

Bauaufsichtlicher Rahmen

...

Für Metallrohre, die durch feuerwiderstandsfähige Bauteile geführt werden und an die ein- oder beidseitig brennbare Kunststoffrohre angeschlossen werden (sog. Mischinstallationen), liegen keine anerkannten Prüfverfahren nach DIN 4102-11:1985-12 oder abschließende technische Regeln vor. Deshalb können hierfür keine allgemeinen bauaufsichtlichen Prüfzeugnisse erteilt werden. Der Anwendbarkeitsnachweis für klassifizierte Abschottungen an solchen Mischinstallationen ist eine allgemeine Bauartgenehmigung (aBG).

...

Abb. 26: Quelle: DIBt Informationsportal Bauprodukte und Bauarten (Auszug 2019)

www.dibt.de/de/bauprodukte/informationsportal-bauprodukte-und-bauarten/produktgruppen/bauprodukte-detail/bauprodukt/rohrabschottungen-kabelabschottungen-kombiabschottungen/

Mischinstallation Versorgung

2

Mischinstallation Versorgungsleitungen

Die Erschließung bei mehrstöckigen Gebäuden mit allen Arten von Wasserversorgungsleitungen, egal ob Sanitär oder Heizung, erfolgt in der Regel durch Strangrohre, die vom Keller oder Untergeschoss durch die Etagen hindurch bis ins oberste Geschoss geführt werden.

Die Strangrohrleitungen in Gebäuden werden in der Regel aus Viega Metallrohrsystemen, wie Viega Profipress, Sanpress/Sanpress Inox, Prestabo oder Megapress erstellt.

Viega Metallrohrsysteme sind als Strangrohrleitungen besonders vorteilhaft, da diese eine besonders hohe Festigkeit haben, dadurch weniger Befestigungspunkte gesetzt werden müssen und die Längenausdehnungen geringer als bei Kunststoffrohrleitungen sind.

In den Etagen besteht der Wunsch, die Verteilungen in der Etage (Stockwerksleitungen) mit einem flexiblen Rohrleitungssystem vorzunehmen.

Hier eignen sich besonders die Viega Rohrleitungssysteme Raxofix, Sanfix Fosta oder Raxinox. Ein Übergang auf diese flexiblen Viega Rohrleitungssysteme kann direkt am Versorgungsstrang erfolgen.

Sichere Brandabschottung mit Verwendbarkeitsnachweis

Viega hat mit der **allgemeinen Bauartgenehmigung (aBG) Z-19.53-2258** für das System „Viega Mischinstallation Versorgung“ nun einen Verwendbarkeitsnachweis, um den Einsatz solcher Mischinstallationen möglich zu machen.

Zugelassen sind alle Viega Metallrohrsysteme in der Strangrohrleitung bis AD 54 mm und Anschlussleitungen in der Stockwerksverteilung bis AD 32 mm aus den Viega Rohren Raxofix bzw. Sanfix Fosta (Raxinox bis AD 20 mm positiv geprüft).

Die Strangrohrleitungen sind mit Mineralwollschalen Rockwool 800 in mindestens 20 mm Dämmdicke zu dämmen.

Bauartgenehmigung Raxofix/Sanfix Fosta

Zugelassene Viega Rohrsysteme/Mischinstallation

2

Viega Rohrleitungs-systeme	Rohr-werkstoff	Außendurch-messer [mm]	Wandstärke [mm]	Dämmlänge/-dicke Strangleitung [mm]	Klassifi-kation
Profipress	Kupfer	≤ 28 > 28 bis ≤ 42 > 42 bis ≤ 54	≥ 1,0 ≥ 1,2 ≥ 1,5	Ausführung: L ≥ 2000 mm von Oberkante Decke nach unten bzw. L ≥ 1000 mm oberhalb der Decke d ≥ 20 mm	R 30 R 60 R 90
Sanpress Sanpress Inox Temponox	Edelstahl	≤ 18 > 18 bis ≤ 22 > 22 bis ≤ 28 > 28 bis ≤ 42 > 42 bis ≤ 54	≥ 1,0 ≥ 1,2 ≥ 1,2 ≥ 1,5 ≥ 1,5		
Prestabo	C-Stahl 1.0308 außen verzinkt	≤ 18 > 18 bis ≤ 54	≥ 1,2 ≥ 1,5		
Prestabo	C-Stahl 1.0308 außen und innenverzinkt	≤ 18 > 18 bis ≤ 54	≥ 1,2 ≥ 1,5		
Megapress	Stahlrohr DIN EN 10220 DIN EN 10255	≤ 26,9 > 33,7 bis ≤ 48,3	≥ 1,2 ≥ 1,5		
				Dämmlänge/-dicke Stockwerksleitungen [mm]	
Raxofix Sanfix Fosta	PE-Xc/Al/ PE-Xc	16 20 25 32		L ≥ 50 mm/L ≥ 150 mm d ≥ 20 mm	

Tab. 10: Zugelassene Viega Rohrleitungssysteme Raxofix/Sanfix Fosta

Der Anschluss der Viega Raxofix, Sanfix Fosta bzw. Raxinox-Rohre kann direkt am Viega T-Stück oder Viega Bogen mit Hilfe des Viega Raxofix-, Sanfix Fosta-, Raxinox-Einsteckstücks erfolgen.

An der abzweigenden Stockwerksleitung ist eine Dämmung aus Mineralwolle Rockwool 800 (alternative Dämmungen Seite 74) in einer Dämmdicke von mindestens 20 mm und einer Länge von $L \geq 50$ mm vorzusehen (alle metallenen Teile müssen überdeckt sein).

Wenn die Strangrohrleitung im Geschoss endet (z. B. oberstes Geschoss), kann der Übergang mit einem Viega Bogen und Einsteckstück (Beschreibung wie vor) erfolgen. Der Bogen und ein Stück Rohrleitung in der Länge von $L \geq 150$ mm nach dem Bogen sind in einer Dämmdicke von mindestens 20 mm mit Rockwool 800 zu dämmen.

Die Dämmlänge auf der Stockwerksleitung ist immer mind. so zu bemessen, dass das Viega Einsteckstück bzw. der Übergang auf flexible Rohrleitungssysteme vollständig gedämmt ist.

Mineralwolldämmstoffe beim Brandschutz von Mischinstallationen

Die Viega Bauartgenehmigung Z-19.53-2258 enthält bislang als notwendigen Dämmstoff die Rockwool Rohrschale Rockwool 800. In der Baupraxis sollen jedoch oft andere Dämmstoffe verwendet werden. Viega hat daher seine Brandschutzanwendungen in der Mischinstallation Versorgung mit einer Vielzahl von Mineralwollmatten und Mineralwollschalen erfolgreich geprüft.

Einen Überblick finden Sie in der Tabelle unten. Bitte beachten Sie, dass es sich beim Wechsel zu einem anderen Mineralwolldämmstoff um eine Abweichung handelt, die bewertet und bestätigt werden muss. Hinweise zum Vorgehen finden Sie in dieser Anwendungstechnik auf Seite 38

Viega Rohrleitungssysteme in Mischinstallation	Außendurchmesser [mm]	geprüfte Dämmstoffe	
Strangrohrleitung			
Profipress	≤ 28 > 28 bis ≤ 42 > 42 bis ≤ 54	ROCKWOOL - ROCKWOOL 800*, - ROCKWOOL Klimarock Paroc - Hvac AluCoat P - Hvac Lamella Mat AluCoat Isover - U Protect Pipe Section Alu 2 Steinbacher - Steinwool Isolierschale Alu	
Sanpress Sanpress Inox Temponox	≤ 18 > 18 bis ≤ 22 > 22 bis ≤ 28 > 28 bis ≤ 42 > 42 bis ≤ 54		
Prestabo	≤ 18 > 18 bis ≤ 54		
Megapress	≤ 26,9 > 33,7 bis ≤ 48,3		
Stockwerksleitung			
Raxofix Sanfix Fosta	16 20 25 32		
Raxinox	16 20		
* Viega aBG Z-19.53-2258			

Tab. 11: geprüfte Dämmstoff Viega Mischinstallation Versorgung

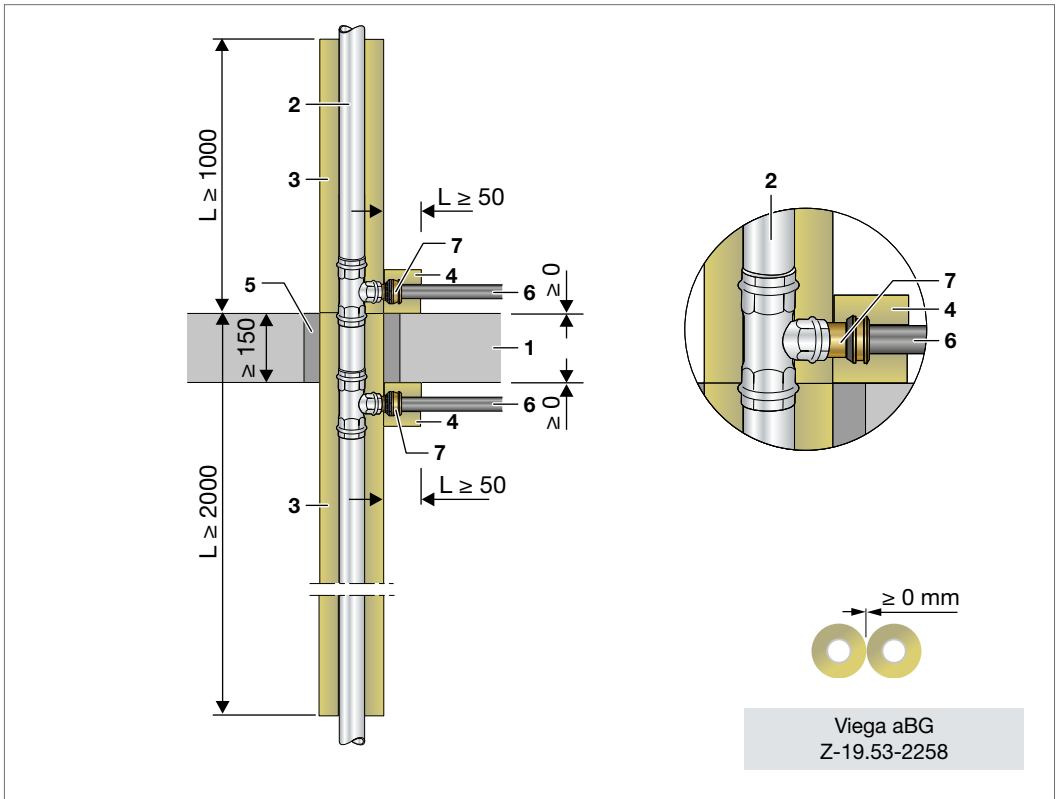


Abb. 27: Etageanbindung mit Viega Metallrohrsystem und Übergang auf Raxofix/Sanfix Fosta

- 1 Decke ≥ 150 mm aus Beton bzw. Stahlbeton oder Porenbeton, der Feuerwiderstandsklasse F 90 nach DIN 4102-2:1977-09
- 2 Viega Metallrohrsystem Steigleitung $d \leq 54$ mm
- 3 Rockwool 800, Dämmdicke $d \geq 20$ mm
- 4 Rockwool 800, Dämmdicke $d \geq 20$ mm
- 5 vorhandenen Restspalt verschließen
- 6 Raxofix bzw. Sanfix Fosta d 16 bis 32 mm
- 7 Raxofix/Sanfix Fosta-Einsteckstück

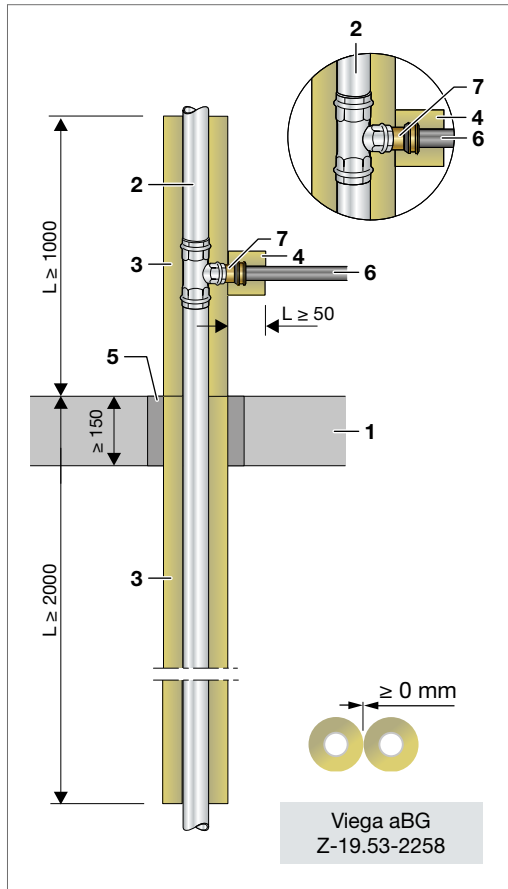


Abb. 28: Abzweige mit Übergang auf Raxofix/
Sanfix Fosta beliebig möglich

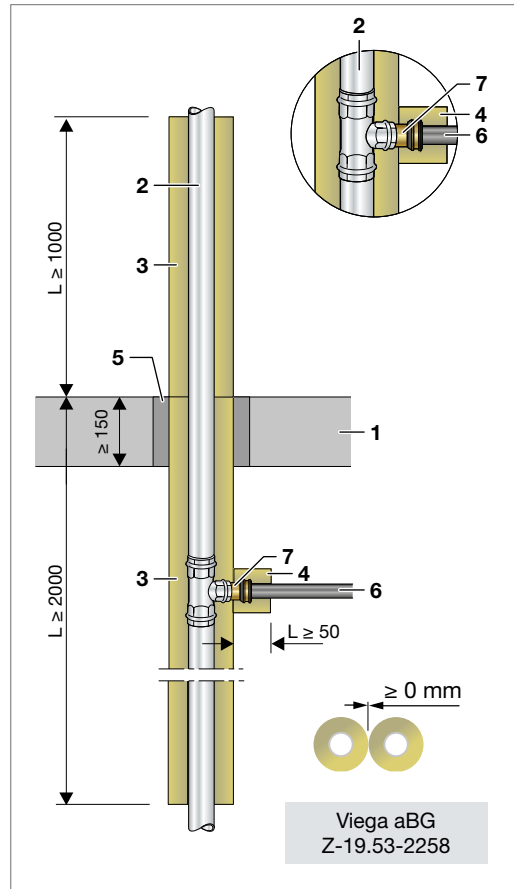
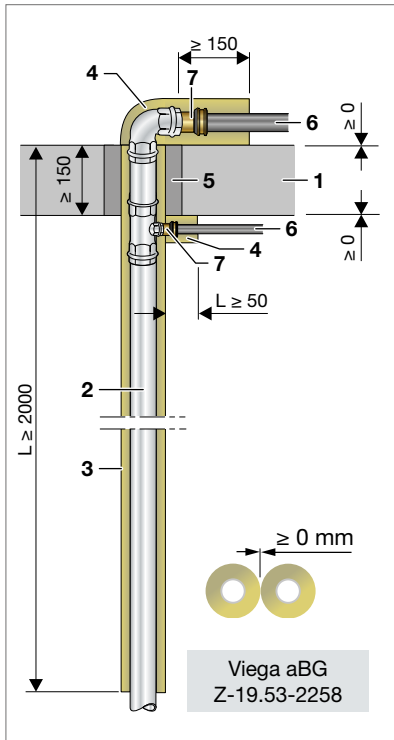


Abb. 29: Abzweige mit Übergang auf Raxofix/
Sanfix Fosta beliebig möglich

- 1 Decke ≥ 150 mm aus Beton bzw. Stahlbeton oder Porenbeton, der Feuerwiderstandsklasse F 90 nach DIN 4102-2:1977-09
- 2 Viega Metallrohrsystem Steigleitung $d \leq 54$ mm
- 3 Rockwool 800, Dämmdicke $d \geq 20$ mm
- 4 Rockwool 800, Dämmdicke $d \geq 20$ mm
- 5 vorhandenen Restspalt verschließen
- 6 Raxofix bzw. Sanfix Fosta d 16 bis 32 mm
- 7 Raxofix/Sanfix Fosta-Einsteckstück



- 1 Decke ≥ 150 mm aus Beton bzw. Stahlbeton oder Porenbeton, der Feuerwiderstandsklasse F 90 nach DIN 4102-2:1977-09
- 2 Viega Metallrohrsystem Steigleitung $d \leq 54$ mm
- 3 Rockwool 800, Dämmdicke $d \geq 20$ mm
- 4 Rockwool 800, Dämmdicke $d \geq 20$ mm
- 5 vorhandenen Restspalt verschließen
- 6 Raxofix bzw. Sanfix Fosta d 16 bis 32 mm
- 7 Raxofix/Sanfix Fosta-Einsteckstück

Abb. 30: Etagenbindung/oberstes Geschoss mit Viega Metallrohrsystem und Übergang auf Raxofix/Sanfix Fosta

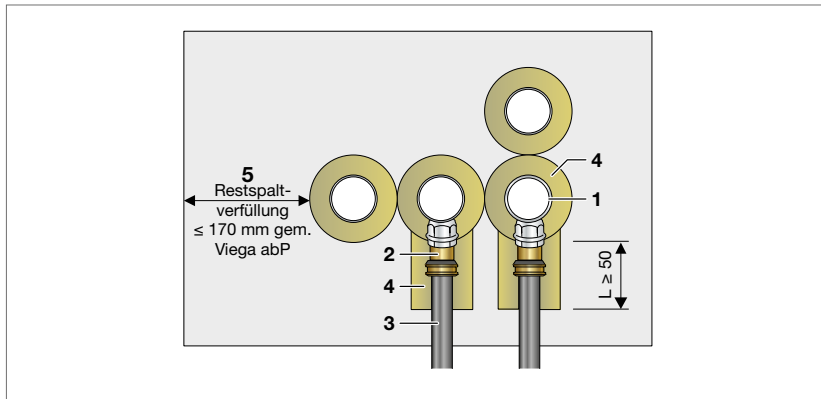


Abb. 31: Das Brandschutz System „Viega Mischinstallation Versorgung“ kann im Nullabstand zu allen Rohrleitungsabschottungen gem. Viega abP P-2400/003/15-MPA BS verlegt werden.

- 1 Hauptleitung Viega Metallrohrsystem
- 2 Einsteckstück innerhalb der Isolierung
- 3 Anschlussleitung aus Sanfix Fosta oder Raxofix ≤ 32 mm
- 4 Mineralfaserschale ROCKWOOL 800 gem. Abschnitt 2.1, Dämmdicke $d \geq 20$ mm
- 5 vorhandenen Restspalt verschließen

Lösungen mit Raxinox

Viega Rohrleitungssysteme	Rohrwerkstoff	Außendurchmesser [mm]	Wandstärke [mm]	Dämmlänge/-dicke Strangleitung [mm]	Klassifikation
Profipress	Kupfer	≤ 28 > 28 bis ≤ 42 > 42 bis ≤ 54	≥ 1,0 ≥ 1,2 ≥ 1,5	Ausführung: L ≥ 2000 mm von Oberkante Decke nach unten bzw. L ≥ 1000 mm oberhalb der Decke d ≥ 20 mm	positiv geprüft Bauartgenehmigung beantragt
Sanpress Sanpress Inox Temponox	Edelstahl	≤ 18 > 18 bis ≤ 22 > 22 bis ≤ 28 > 28 bis ≤ 42 > 42 bis ≤ 54	≥ 1,0 ≥ 1,2 ≥ 1,2 ≥ 1,5 ≥ 1,5		
Prestabo	C-Stahl 1.0308 außen verzinkt	≤ 18 > 18 bis ≤ 54	≥ 1,2 ≥ 1,5		
Prestabo	C-Stahl 1.0308 außen und innenverzinkt	≤ 18 > 18 bis ≤ 54	≥ 1,2 ≥ 1,5		
Megapress	Stahlrohr DIN EN 10220 DIN EN 10255	≤ 26,9 > 33,7 bis ≤ 48,3	≥ 1,2 ≥ 1,5		
				Dämmlänge/-dicke Stockwerksleitungen [mm]	
Raxinox	Edelstahl/ PERT	16 20		L ≥ 50 mm/L ≥ 150 mm d ≥ 20 mm	

Tab. 12: Lösung mit Raxinox

Der Anschluss der Viega Raxinox-Rohre kann direkt am Viega T-Stück oder Viega Bogen mit Hilfe des Viega Raxinox-Einsteckstücks erfolgen.

An der abzweigenden Stockwerksleitung ist eine Dämmung aus Mineralwolle Rockwool 800 in einer Dämmdicke von mindestens 20 mm und einer Länge von L ≥ 50 mm vorzusehen.

Wenn die Strangrohrleitung im Geschoss endet (z. B. oberstes Geschoss), kann der Übergang mit einem Viega Bogen und Einsteckstück (Beschreibung wie vor) erfolgen. Der Bogen und ein Stück Rohrleitung in der Länge von L ≥ 150 mm nach dem Bogen sind in einer Dämmdicke von mindestens 20 mm mit Rockwool 800 zu dämmen.

Die Dämmlänge auf der Stockwerksleitung ist immer mind. so zu bemessen, dass das Viega Einsteckstück bzw. der Übergang auf flexible Rohrleitungssysteme vollständig gedämmt ist.

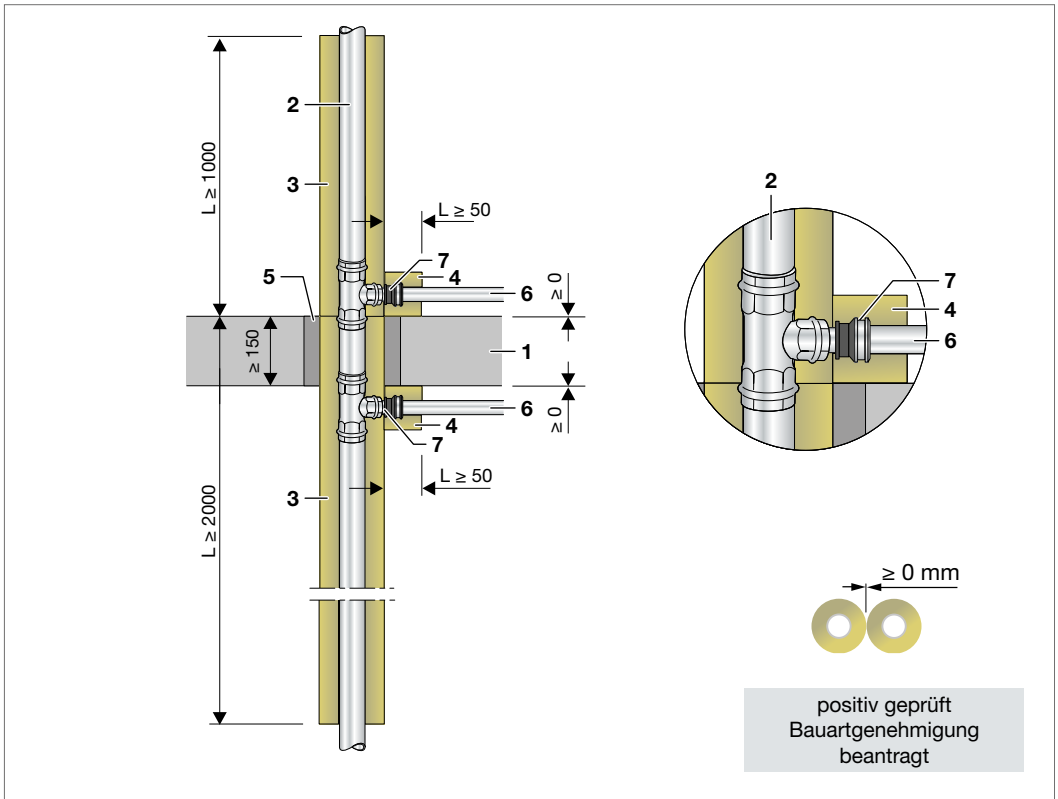


Abb. 32: Etagenanbindung mit Viega Metallrohrsystem und Übergang auf Raxinox

- 1 Decke ≥ 150 mm aus Beton bzw. Stahlbeton oder Porenbeton, der Feuerwiderstandsklasse F 90 nach DIN 4102-2:1977-09
- 2 Viega Metallrohrsystem Steigleitung $d \leq 54$ mm
- 3 Rockwool 800, Dämmdicke $d \geq 20$ mm
- 4 Rockwool 800, Dämmdicke $d \geq 20$ mm
- 5 vorhandenen Restspalt verschließen
- 6 Raxinox d 16 und 20 mm
- 7 Raxinox-Einsteckstück

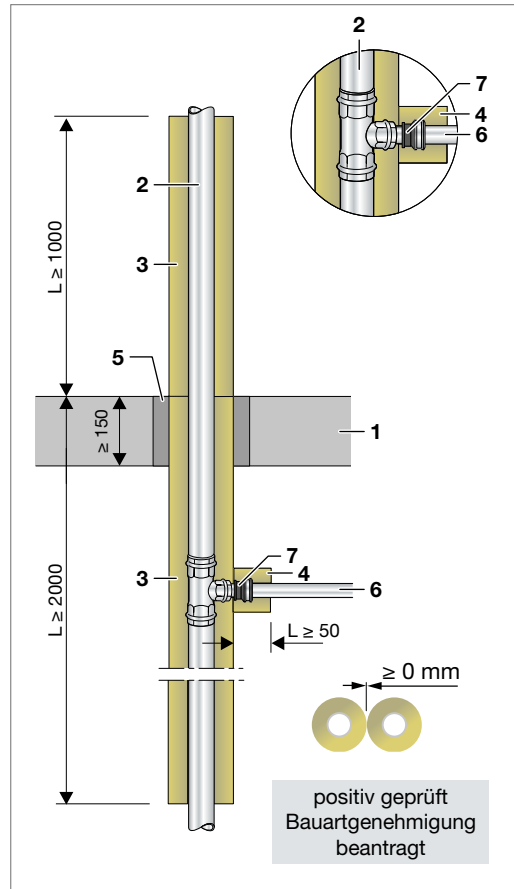
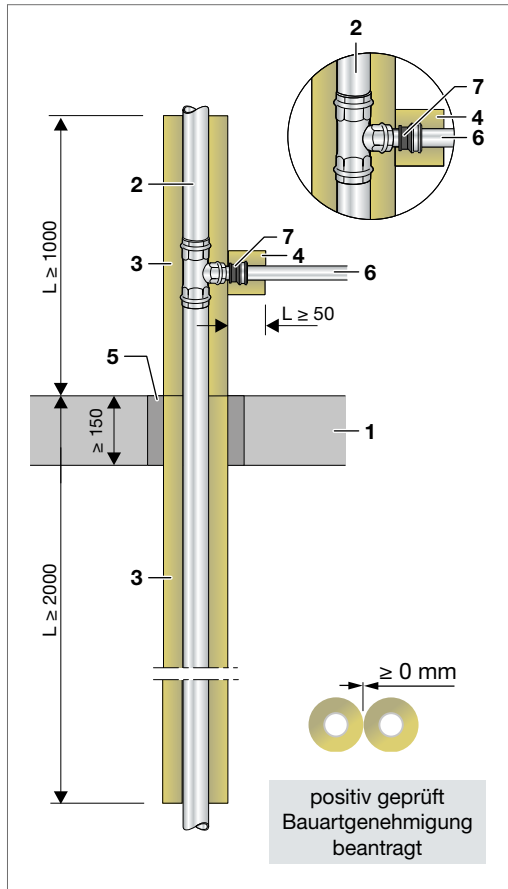
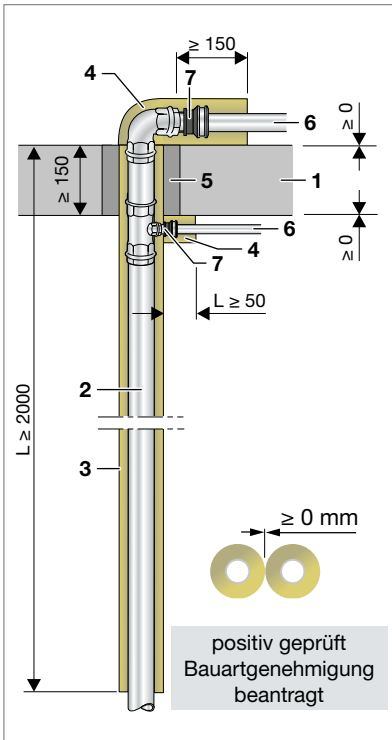


Abb. 33: Abzweige mit Übergang auf Raxinox beliebig möglich

Abb. 34: Abzweige mit Übergang auf Raxinox beliebig möglich

- 1 Decke ≥ 150 mm aus Beton bzw. Stahlbeton oder Porenbeton, der Feuerwiderstandsklasse F 90 nach DIN 4102-2:1977-09
- 2 Viega Metallrohrsystem Steigleitung $d \leq 54$ mm
- 3 Rockwool 800, Dämmdicke $d \geq 20$ mm
- 4 Rockwool 800, Dämmdicke $d \geq 20$ mm
- 5 vorhandenen Restspalt verschließen
- 6 Raxinox $d 16$ und 20 mm
- 7 Raxinox-Einsteckstück



- 1 Decke ≥ 150 mm aus Beton bzw. Stahlbeton oder Porenbeton, der Feuerwiderstandsklasse F 90 nach DIN 4102-2:1977-09
- 2 Viega Metallrohrsystem Steigleitung $d \leq 54$ mm
- 3 Rockwool 800, Dämmdicke $d \geq 20$ mm
- 4 Rockwool 800, Dämmdicke $d \geq 20$ mm
- 5 vorhandenen Restspalt verschließen
- 6 Raxinox $d 16$ und 20 mm
- 7 Raxinox-Einsteckstück

Abb. 35: Etagenanbindung/oberstes Geschoss mit Viega Metallrohrsystem und Übergang auf Raxinox

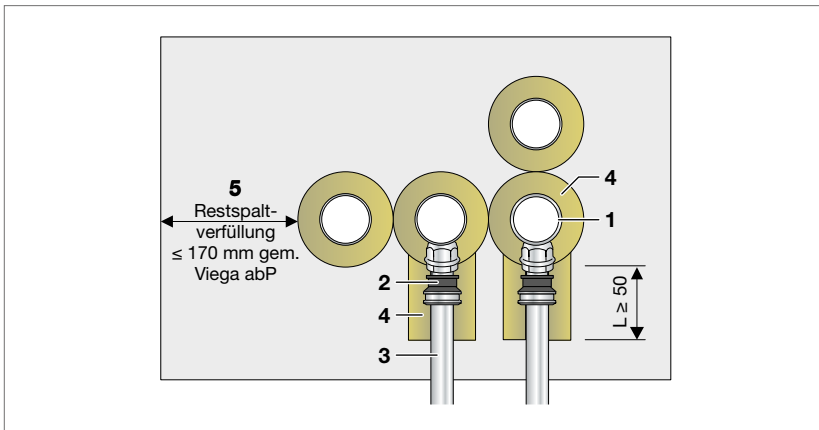


Abb. 36: Das Brandschutz System „Viega Mischinstallation Versorgung“ kann im Nullabstand zu allen Rohrleitungsabschnittungen gem. Viega abP P-2400/003/15-MPA BS verlegt werden.

- | | |
|---|--|
| <ol style="list-style-type: none"> 1 Hauptleitung Viega Metallrohrsystem 2 Einsteckstück innerhalb der Isolierung 3 Anschlussleitung aus Raxinox | <ol style="list-style-type: none"> 4 Mineralfaserschale ROCKWOOL 800 gemäß Abschnitt 2.1, Dämmdicke ≥ 20 mm 5 vorhandenen Restspalt verschließen |
|---|--|

Lösungen: Wohnungswasserzählereinheiten

Die Versorgung der Nutzer in den Etagen bei mehrgeschossigen Wohngebäuden erfolgt meist durch metallische Versorgungsleitungen in den Schächten.

Wohnungswasserzähler werden etagenweise gesetzt, um die Nutzungseinheiten absperrn bzw. erfassen zu können. Die Anbindung der Stockwerksleitungen zur Versorgung der Nutzungseinheiten wird in der Regel aus flexiblen Mehrschichtverbundrohrleitungen hergestellt. Der Übergang auf diese brennbaren Mehrschichtverbundrohre erfolgt in aller Regel direkt nach der Wohnungswasserzählereinheit. Da die metallische Strangrohrleitung Brandabschnitte durchdringt und ein- oder beidseitig dieses Brandabschnittes brennbare Rohre angeschlossen werden, handelt es sich um eine Mischinstallation.

Der Brandschutznachweis für so eine klassifizierte Abschottung ist eine allgemeine Bauartgenehmigung (aBG).

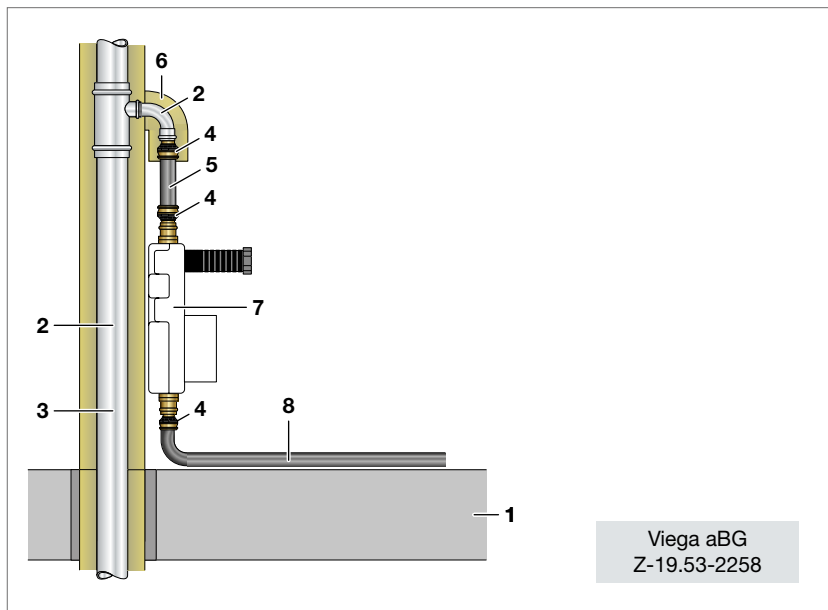


Abb. 37: Viega Easytop-UP-Wohnungswasserzähler mit Bauartgenehmigung

- 1 Decke ≥ 150 mm aus Beton bzw. Stahlbeton oder Porenbeton, der Feuerwiderstandsklasse F 90 nach DIN 4102-2:1977-09
- 2 Viega Rohrleitungssystem gemäß Tab. 11 auf Seite 74
- 3 Rockwool 800, Dämmdicke $d \geq 20$ mm, Länge gemäß Tab. 11 auf Seite 74
- 4 Viega Raxofix/Sanfix Fosta-Einsteckstück
- 5 Viega Raxofix/Sanfix Fosta, Länge ≥ 100 mm, Tab. 11 auf Seite 74
- 6 Rockwool 800, Dämmdicke $d \geq 20$ mm
- 7 Viega Easytop-UP-Wohnungswasserzählereinheit
- 8 Viega Raxofix/Sanfix Fosta

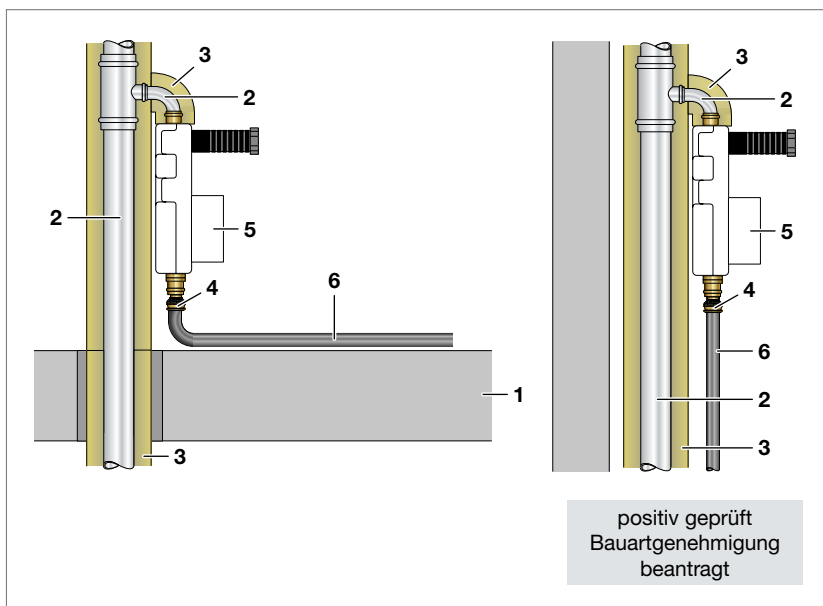


Abb. 38: Viega Easytop-UP-Wohnungswasserzählereinheit, positiv geprüft

- 1 Decke ≥ 150 mm aus Beton bzw. Stahlbeton oder Porenbeton, der Feuerwiderstandsklasse F 90 nach DIN 4102-2:1977-09
- 2 Viega Rohrleitungssystem gemäß Tab. 13
- 3 Rockwool 800, Dämmdicke $d \geq 20$ mm, Länge gemäß Tab. 13
- 4 Viega Raxofix-Einsteckstück
- 5 Viega Easytop-UP-Wohnungswasserzählereinheit
- 6 Viega Raxofix

Viega Rohrleitungssysteme	Rohrwerkstoff	Außendurchmesser [mm]	Wandstärke [mm]	Dämmlänge/-dicke Strangleitung [mm]
Profipress	Kupfer	≤ 28 > 28 bis ≤ 42 > 42 bis ≤ 54	$\geq 1,0$ $\geq 1,2$ $\geq 1,5$	Ausführung: $L \geq 2000$ mm von Oberkante Decke nach unten bzw. $L \geq 1000$ mm oberhalb der Decke $d \geq 20$ mm
Sanpress Sanpress Inox Temponox	Edelstahl	≤ 18 > 18 bis ≤ 22 > 22 bis ≤ 28 > 28 bis ≤ 42 > 42 bis ≤ 54	$\geq 1,0$ $\geq 1,2$ $\geq 1,2$ $\geq 1,5$ $\geq 1,5$	
Prestabo	C-Stahl 1.0308 außen verzinkt	≤ 18 > 18 bis ≤ 54	$\geq 1,2$ $\geq 1,5$	
Prestabo	C-Stahl 1.0308 außen und innenverzinkt	≤ 18 > 18 bis ≤ 54	$\geq 1,2$ $\geq 1,5$	
Megapress	Stahlrohr DIN EN 10220 DIN EN 10255	$\leq 26,9$ $> 33,7$ bis $\leq 48,3$	$\geq 1,2$ $\geq 1,5$	
Raxofix	PE-Xc/Al/ PE-Xc	16 20 25		

Tab. 13: Lösung Viega Wohnungswasserzählereinheit

Lösungen: Raxofix Kreuzstück/Raxofix Verteiler (Spinnenverteiler)

2

In der Sanierung im Wohnungsbau werden nach der Viega Absperr-/Reguliertorrichtung und der Zählereinheit oft Raxofix Kreuzstücke oder Raxofix Verteiler eingesetzt, um die Objekte in alle Richtungen auch als Ringleitung versorgen zu können. Nach dem Raxofix Kreuzstück bzw. Raxofix Verteiler werden der Anschluss bzw. die Ringleitungen aus Raxofix Rohr erstellt. Da der Steigestrang, der die Decke durchdringt, in der Regel als Metallrohrleitung ausgeführt wird, handelt es sich im Gesamten um eine Mischinstallation. Mit der Bauartgenehmigung aBG Z-19.53-2258 bietet Viega eine sichere Lösung an (Abb. 39). Besteht der Wunsch, die Absperr-/Reguliertorrichtung und Zählereinheit mit Metallrohrleitung anzuschließen, bietet hier die Viega Wohnungswasserzählereinheit und danach das Viega Raxofix Kreuzstück bzw. Raxofix Verteiler mit Übergang auf Raxofix Rohre die ideale Lösung. Die brandschutztechnische Wirksamkeit der Viega Systemkomponenten wurde im Brandversuch bestätigt. Eine Erweiterung der Bauartgenehmigung wurde beantragt (Abb. 40).

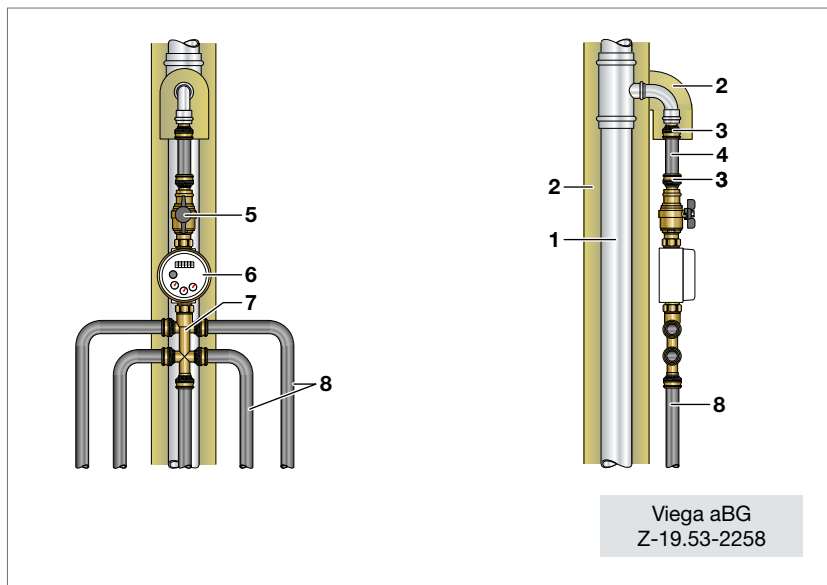


Abb. 39: Viega Spinnenverteiler mit Bauartgenehmigung

- 1 Viega Rohrleitungssystem gemäß Tab. 11 auf Seite 74
- 2 Rockwool 800, Dämmdicke $d \geq 20$ mm, Länge gemäß Tab. 11 auf Seite 74
- 3 Viega Raxofix/Sanfix Fosta-Einsteckstück
- 4 Viega Raxofix bzw. Sanfix Fosta, Länge ≥ 100 mm
- 5 Viega Easytop-Absperr-Reguliertorrichtung
- 6 Zählereinheit
- 7 Viega Raxofix Kreuzstück/Verteiler (Spinnenverteiler)
- 8 Viega Raxofix

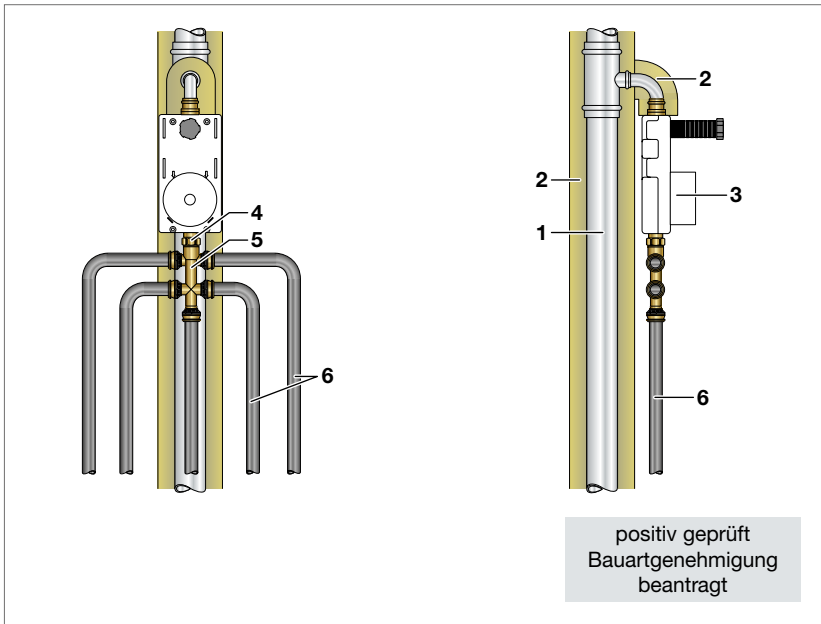


Abb. 40: Viega Spinnenverteiler, positiv geprüft

- 1 Viega Rohrleitungssystem gemäß Tab. 14
- 2 Rockwool 800, Dämmdicke $d \geq 20$ mm, Länge gemäß Tab. 14
- 3 Viega Easytop-UP-Wohnungswasserzählereinheit
- 4 Viega Raxofix-Einsteckstück/Übergang
- 5 Viega Raxofix-Kreuzstück/Verteiler (Spinnenverteiler)
- 6 Viega Raxofix

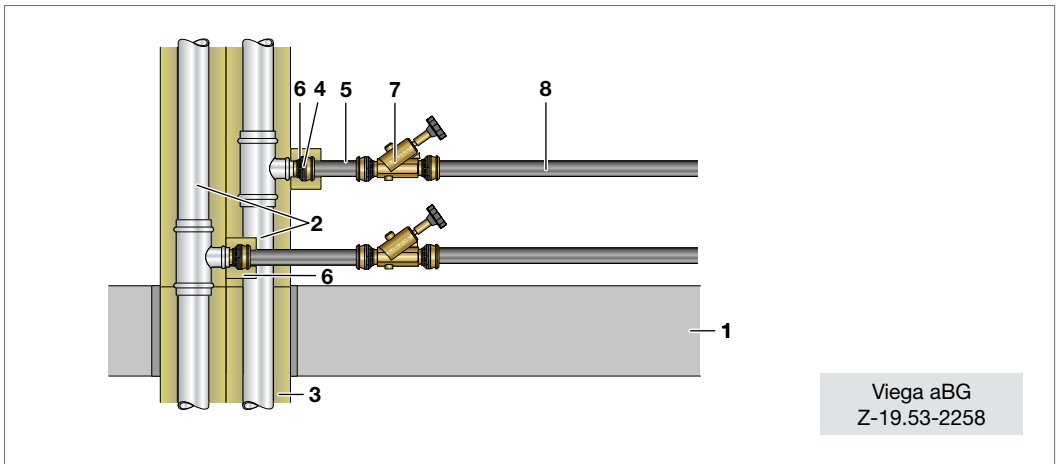
Viega Rohrleitungssysteme	Rohrwerkstoff	Außendurchmesser [mm]	Wandstärke [mm]	Dämmlänge/-dicke Strangleitung [mm]
Profipress	Kupfer	≤ 28 > 28 bis ≤ 42 > 42 bis ≤ 54	$\geq 1,0$ $\geq 1,2$ $\geq 1,5$	Ausführung: $L \geq 2000$ mm von Oberkante Decke nach unten bzw. $L \geq 1000$ mm oberhalb der Decke $d \geq 20$ mm
Sanpress Sanpress Inox Temponox	Edelstahl	≤ 18 > 18 bis ≤ 22 > 22 bis ≤ 28 > 28 bis ≤ 42 > 42 bis ≤ 54	$\geq 1,0$ $\geq 1,2$ $\geq 1,2$ $\geq 1,5$ $\geq 1,5$	
Prestabo	C-Stahl 1.0308 außen verzinkt	≤ 18 > 18 bis ≤ 54	$\geq 1,2$ $\geq 1,5$	
Prestabo	C-Stahl 1.0308 außen und innenverzinkt	≤ 18 > 18 bis ≤ 54	$\geq 1,2$ $\geq 1,5$	
Megapress	Stahlrohr DIN EN 10220 DIN EN 10255	$\leq 26,9$ $> 33,7$ bis $\leq 48,3$	$\geq 1,2$ $\geq 1,5$	
Raxofix	PE-Xc/Al/ PE-Xc	16 20 25		

Tab. 14: Viega Rohrleitungssysteme für Spinnenverteiler

Lösungen: Absperr-/Reguliervorrichtungen

2 Die Versorgung der Nutzungseinheiten in den Etagen bei mehrgeschossigen oder komplexen Gebäuden erfolgt meist durch metallische Versorgungsleitungen in den Schächten. Ventile/Absperr- /oder Reguliervorrichtungen werden meist etagenweise gesetzt, um Nutzungseinheiten absperrern bzw. regulieren zu können. Die Anbindung der Stockwerksleitungen zur Versorgung der Nutzungseinheiten wird in der Regel aus flexiblen Mehrschichtverbundrohrleitungen (bzw. Raxinox) hergestellt. Der Übergang auf diese brennbaren Mehrschichtverbundrohre (bzw. Raxinox) erfolgt in aller Regel direkt nach der Absperr-/Reguliervorrichtung. Da die metallische Strangrohrleitung Brandabschnitte durchdringt und ein- oder beidseitig dieses Brandabschnittes brennbare Rohre angeschlossen werden, handelt es sich um eine Mischinstallation.

Der Brandschutznachweis für so eine klassifizierte Abschottung ist eine (aBG) allgemeine Bauartgenehmigung (Raxinox positiv geprüft).



Viega aBG
Z-19.53-2258

Abb. 41: Viega Easytop-Ventil/Rückflussverhinderer/Kugelhahn mit Bauartgenehmigung

- 1 Decke ≥ 150 mm aus Beton bzw. Stahlbeton oder Porenbeton, der Feuerwiderstandsklasse F 90 nach DIN 4102-2:1977-09
- 2 Viega Rohrleitungssystem gemäß Tab. 10 auf Seite 73
- 3 Rockwool 800, Dämmdicke $d \geq 20$ mm, Länge gemäß Tab. 10 auf Seite 73
- 4 Viega Raxofix/Sanfix Fosta-Einsteckstück
- 5 Viega Raxofix/Sanfix Fosta, Länge ≥ 100 mm, Tab. 10 auf Seite 73
- 6 Rockwool 800, Dämmdicke $d \geq 20$ mm, Länge 50 mm
- 7 Viega Easytop-Ventil/Rückflussverhinderer/Kugelhahn
- 8 Viega Raxofix/Sanfix Fosta

Armaturen	DN
Easytop-Schrägsitzventil	15
	20
	25
Easytop-Rückflussverhinderer	15
	20
	25
Easytop-Zirkulationsventil	15
	20
Easytop-Kugelhähne	15
	20
	25
Easytop-UP-Freifluss- und Geradesitzventile	15
	20
	25
Easytop-UP-Wohnungswasserzählereinheit	20

Tab. 15: Zulässige Armaturen bei Viega Mischinstallation

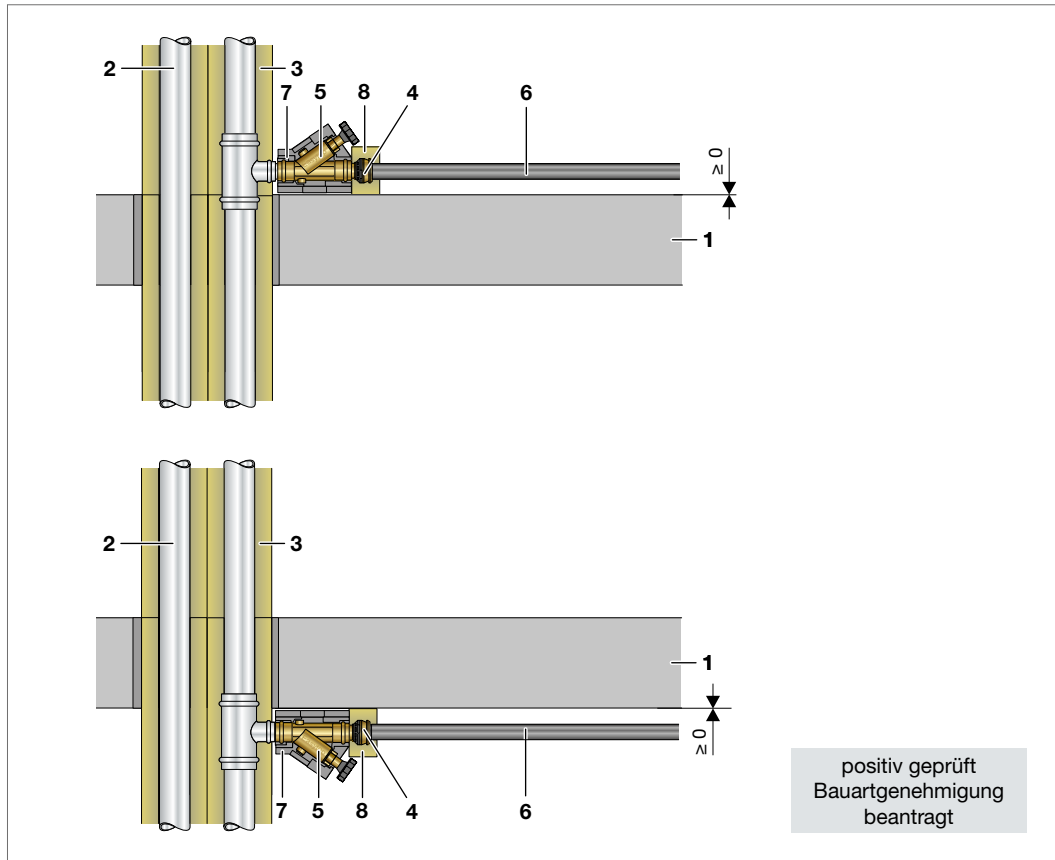


Abb. 42: Viega Easytop-Ventil/Rückflussverhinderer/Kugelhahn, positiv geprüft

- 1 Decke ≥ 150 mm aus Beton bzw. Stahlbeton oder Porenbeton, der Feuerwiderstandsklasse F 90 nach DIN 4102-2:1977-09
- 2 Viega Rohrleitungssystem gemäß Tab. 10 auf Seite 73
- 3 Rockwool 800, Dämmdicke $d \geq 20$ mm, Länge gemäß Tab. 10 auf Seite 73
- 4 Viega Raxofix-Einsteckstück
- 5 Viega Easytop-Ventil/Rückflussverhinderer/Kugelhahn DN 25
- 6 Viega Raxofix
- 7 Viega Easytop-Dämmschale
- 8 Rockwool 800, Dämmdicke $d \geq 20$ mm, Länge 50 mm

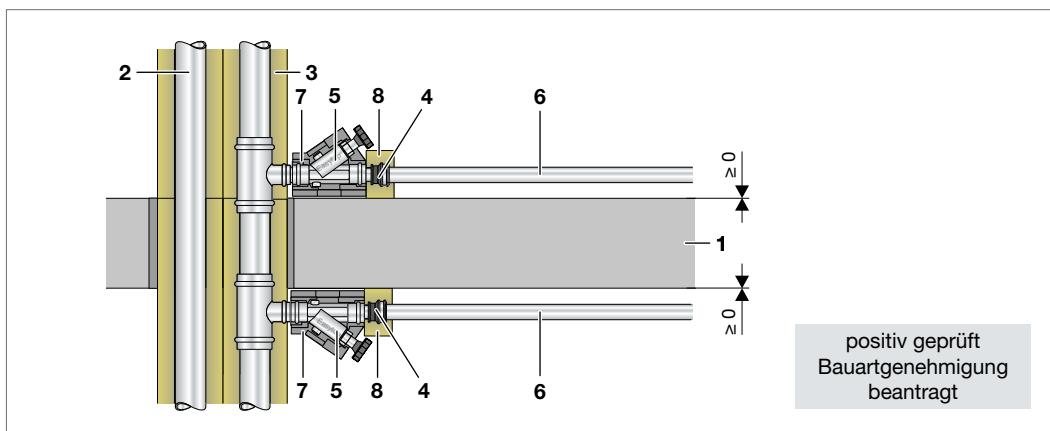


Abb. 43: Viega Schrägsitzventil/Rückflussverhinderer/Kugelhahn/Raxinox, positiv geprüft

- 1 Decke ≥ 150 mm aus Beton bzw. Stahlbeton oder Porenbeton, der Feuerwiderstandsklasse F 90 nach DIN 4102-2:1977-09
- 2 Viega Rohrleitungssystem gemäß Tab. 10 auf Seite 73
- 3 Rockwool 800, Dämmdicke $d \geq 20$ mm, Länge gemäß Tab. 10 auf Seite 73
- 4 Viega Raxinox-Einsteckstück
- 5 Viega Easytop-Ventil/Rückflussverhinderer/Kugelhahn DN 15 bis DN 20
- 6 Viega Raxinox d 16 und 20 mm
- 7 Viega Easytop-Dämmschale
- 8 Rockwool 800, Dämmdicke $d \geq 20$ mm, Länge 50 mm

Armaturen	DN
Easytop-Schrägsitzventil	15
	20
Easytop-Rückflussverhinderer	15
	20
Easytop-Inox-Kugelhähne	15
	20

Tab. 16: Lösung Viega Easytop und Raxinox

Lösungen: Wechsel in der Nutzungseinheit

Die Versorgung der Nutzungseinheiten bei ausgedehnten Gebäuden erfolgt meist durch metallische Versorgungsleitungen in den Schächten.

Die Abzweige in den Etagen werden manchmal bis in die zu versorgenden Räumlichkeiten als Metallrohrsystem ausgeführt. In Vorwandkonstruktionen bis zum Verbraucher werden die Versorgungsleitungen in der Regel als Mehrschichtverbundrohre verlegt. Der Übergang auf diese brennbaren Mehrschichtverbundrohre erfolgt dann irgendwo zwischen dem Abzweig an der Strangrohrleitung und Verbrauchsobjekt. Da die metallische Strangrohrleitung Brandabschnitte durchdringt und ein- oder beidseitig dieses Brandabschnittes brennbare Rohre angeschlossen werden, handelt es sich um eine Mischinstallation.

Der Brandschutznachweis für so eine klassifizierte Abschottung ist eine allgemeine Bauartgenehmigung (aBG)

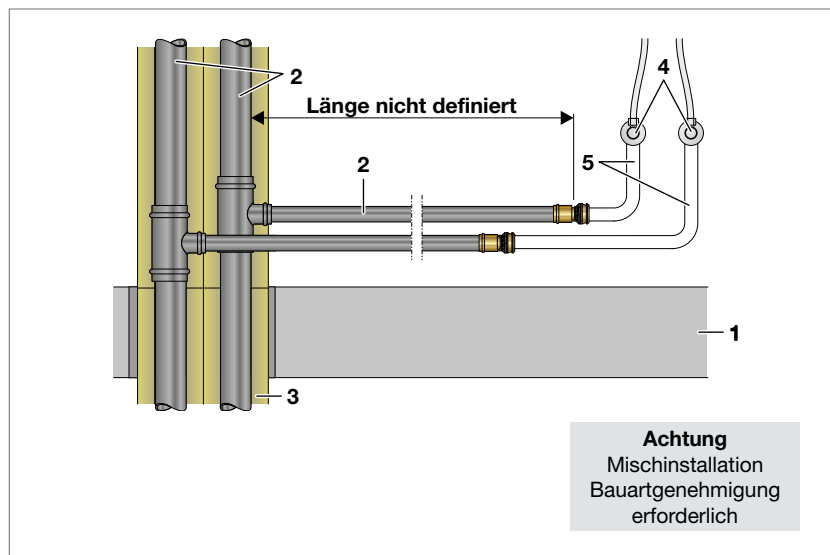


Abb. 44: Rohrwechsel in der Nutzungseinheit ist Mischinstallation

- 1 Decke ≥ 150 mm aus Beton bzw. Stahlbeton oder Porenbeton, der Feuerwiderstandsklasse F 90 nach DIN 4102-2:1977-09
- 2 Rohrleitungssystem Metall
- 3 Brandschutzdurchführung mit Prüfzeugnis (abP)
- 4 z. B. Waschtischanschluss
- 5 Rohrleitung brennbar

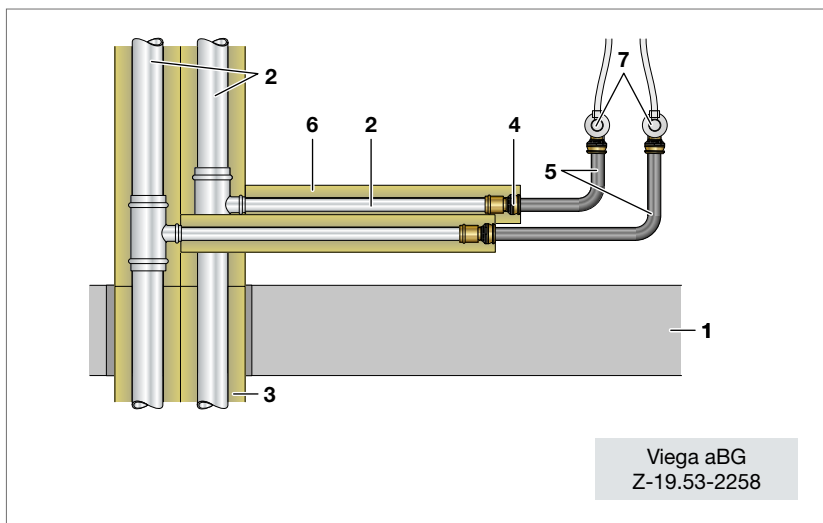


Abb. 45: Rohrwechsel mit Viega Bauartgenehmigung

- 1 Decke ≥ 150 mm aus Beton bzw. Stahlbeton oder Porenbeton, der Feuerwiderstandsklasse F 90 nach DIN 4102-2:1977-09
- 2 Viega Rohrleitungssystem gemäß Tab. 10 auf Seite 73
- 3 Rockwool 800, Dämmdicke $d \geq 20$ mm, Länge gemäß Tab. 10 auf Seite 73
- 4 Viega Raxofix/Sanfix Fosta Übergangsstück
- 5 Viega Raxofix/Sanfix Fosta
- 6 Rockwool 800, Dämmdicke $d \geq 20$ mm
- 7 z. B. Waschtischanschluss

Mischinstallation Entsorgung/ Entwässerung

2

Entwässerungsleitungen werden in der Baupraxis oft als Mischinstallation errichtet. Hierbei wird die Strangleitung aus nichtbrennbaren Guss SML-Leitungen erstellt.

Die Stockwerksanbindungsleitungen werden dann in der Regel als Kunststoffrohre oder schallgedämmte Kunststoffrohre ausgeführt. Die Anbindung dieser brennbaren Rohre erfolgt in der Regel im Fußbodenbereich direkt am Abzweig des Guss SML-Formteils am Strang über einen sogenannten Konfix-Verbinder.

Hinweis:

Brandschutzlösungen bei Mischinstallationen im Entwässerungsbereich müssen sorgfältig geplant und genau nach Verwendbarkeitsnachweis ausgeführt werden.

Viega stellt mit der **allgemeinen Bauartgenehmigung (aBG) Z-19.53-2259** ein **Viega Brandschutzsystem für Mischinstallationen in der Entsorgung vor**.

Das System kommt **ohne zusätzliche Brandschutzelemente** aus.

Diese Anwendung kann bei Guss SML-Strangleitungen in DN 100, 125 oder 150 erfolgen. Der Anschluss der Objekte erfolgt oberhalb der Decke über einen Guss SML-Abzweig, entweder direkt am Guss SML-Formteil (Abzweig) über einen Konfix-Verbinder, oder später an der Stockwerksanbindeleitung (Guss SML) mittels Konfix-Verbinder.

Am Konfix-Verbinder kann der im Viega Spülkasten-Set enthaltende Viega WC-Anschlussbogen entweder direkt oder mittels 45 Grad PP-Bogen angeschlossen werden.

Damit ist auch der direkte Anschluss der Stockwerksanbindeleitung am Abzweig der Guss SML-Rohrleitung über einen Konfix-Verbinder mit Kunststoff-Sammelleitungen aus PP möglich.

Die Größe der Stockwerksanbindeleitung in der Etage ist auf maximal DN 100 begrenzt.

Verwendet werden dürfen alle Viega Sanitär-Vorwandelemente in beliebiger Reihenfolge (Viega Prevista Dry Plus/Prevista Dry positiv geprüft):

- Viega Spülkästen Steptec, Eco Plus
- Viega Urinal-Elemente
- Viega Bidet-Elemente
- Viega Waschtisch-Elemente

Nach mindestens einem Viega Vorwandelement dürfen Viega Entwässerungsobjekte:

- Viega Boden- und Badabläufe
- Viega Duschrinnen
- Viega Wandabläufe

mit Wasservorlage angeschlossen werden.

Die Viega Vorwand/Entwässerungsobjekte als auch die Entwässerungsleitungen sind durchgängig durch eine mind. 12,5 mm GKB-Platte, gespachtelt und an Standard-Bauprofilen (UW, CW) befestigt von der Nutzungseinheit abzutrennen.

Dies ist in der Baupraxis meist durch die Vorwand, Abkofferungen oder Abmauerungen gegeben. Die Abtrennung muss aus nichtbrennbaren Baustoffen bestehen.

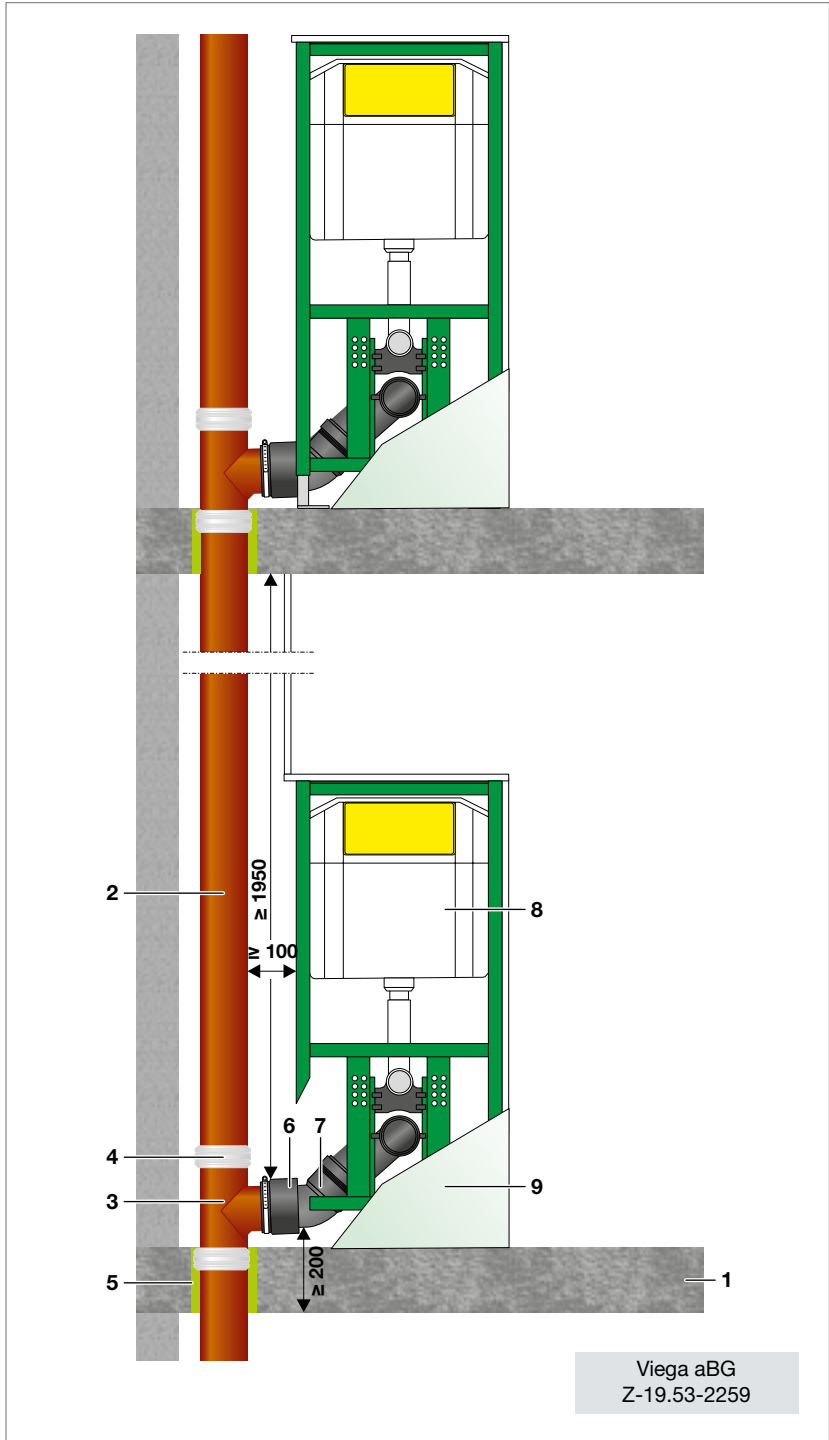


Abb. 46: Aufbau Mischinstallation, „Viega Spülkästen mit Guss-Abflussleitungen“

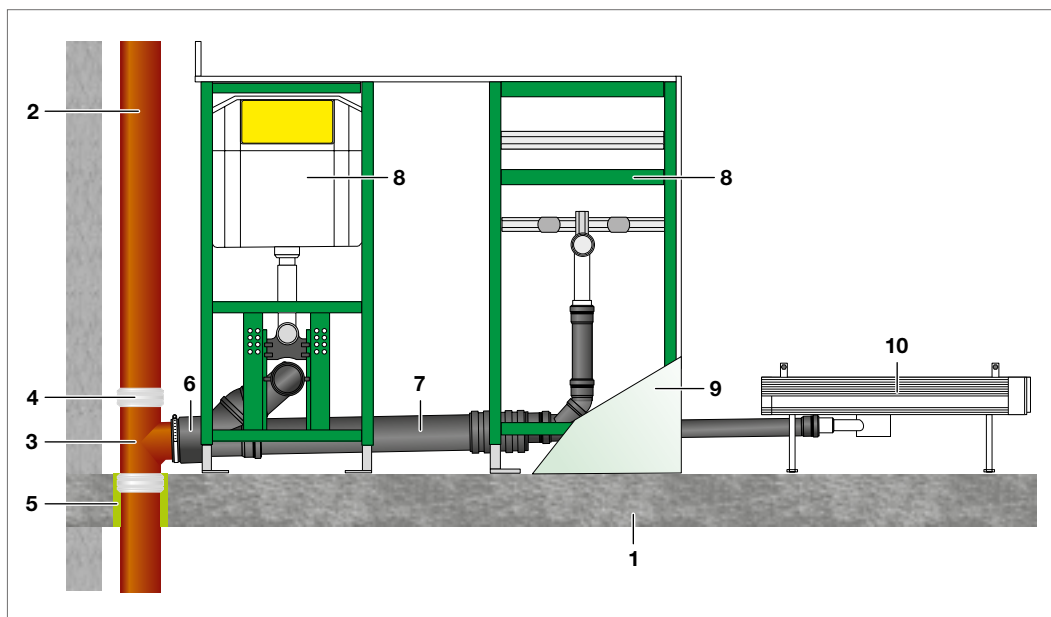


Abb. 47: Beispiel einer Badezimmermontage in Mischinstallation nach Viega Bauartgenehmigung (aBG)

- 1 Decke ≥ 150 mm aus Beton bzw. Stahlbeton oder Porenbeton, der Feuerwiderstandsklasse F 90 nach DIN 4102-2:1977-09
- 2 Guss SML DN 100, 125, 150
- 3 Guss SML-Abzweig 88°, DN 100/100, DN 125/100, DN 150/100
- 4 Rapid-Verbinder
- 5 Klimarock d = 20 mm, in Deckenstärke,
- 6 Konfix-Verbinder
- 7 Kunststoff-Abwasserleitung
- 8 Viega Vorwandelemente Spülkasten, Waschtisch, Bidet und Urinal
- 9 GKB-Platten 1 x 12,5 mm, gespachtelt, mit Standard Bauprofilen (UW, CW)
- 10 Viega Entwässerungsobjekte: Bad- und Bodenablauf, Duschrinne oder Wandablauf

Anforderung Geschoss/unterstes Geschoss:

- A komplette Gussinstallation
- B Mischinstallation wie beschrieben jedoch mindestens 1950 mm unterhalb der Decke ohne Öffnung oder Übergänge auf Mischinstallation

Neue Lösungen mit Viega Prevista Dry Plus/Prevista Dry

2

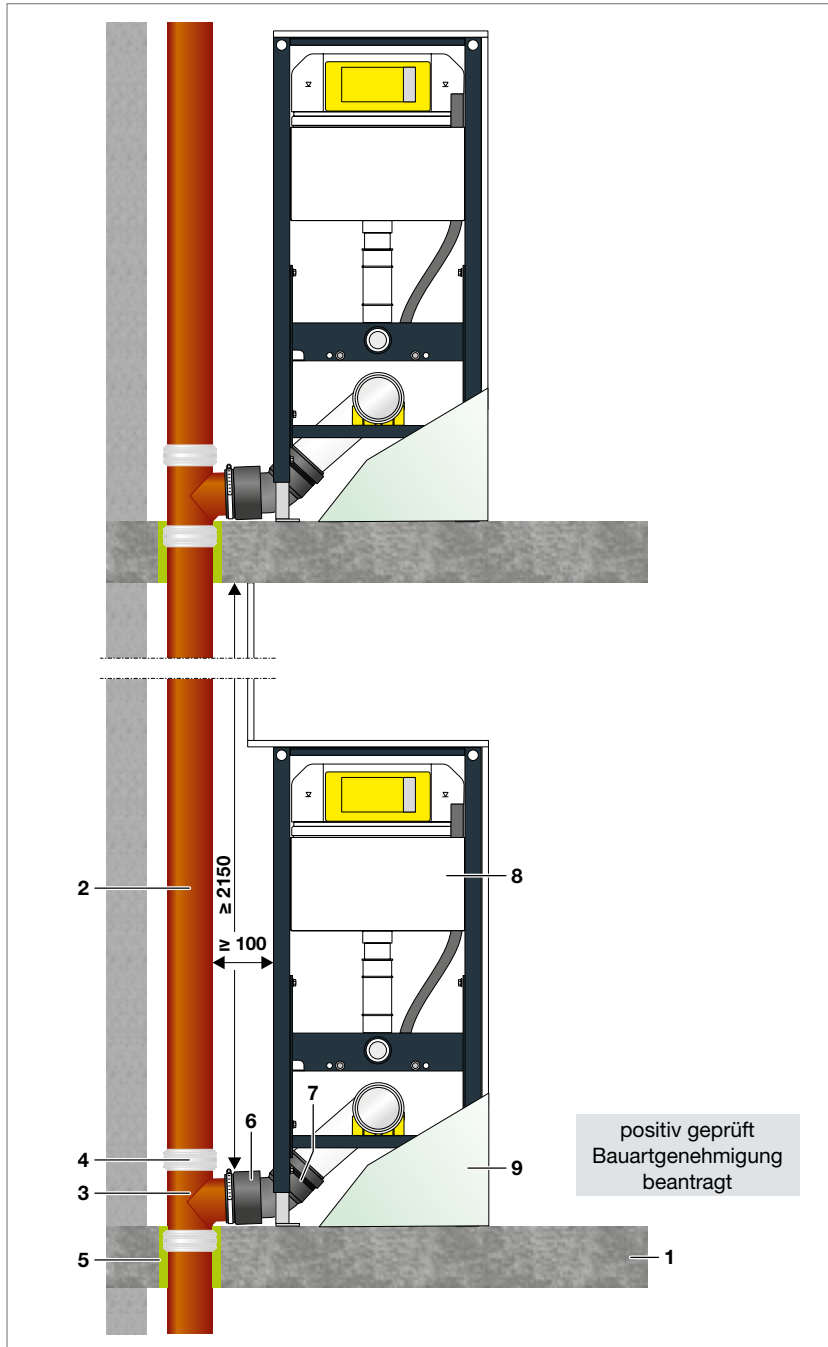


Abb. 48: Aufbau Mischinstallation mit Viega Prevista Dry Plus/Prevista Dry

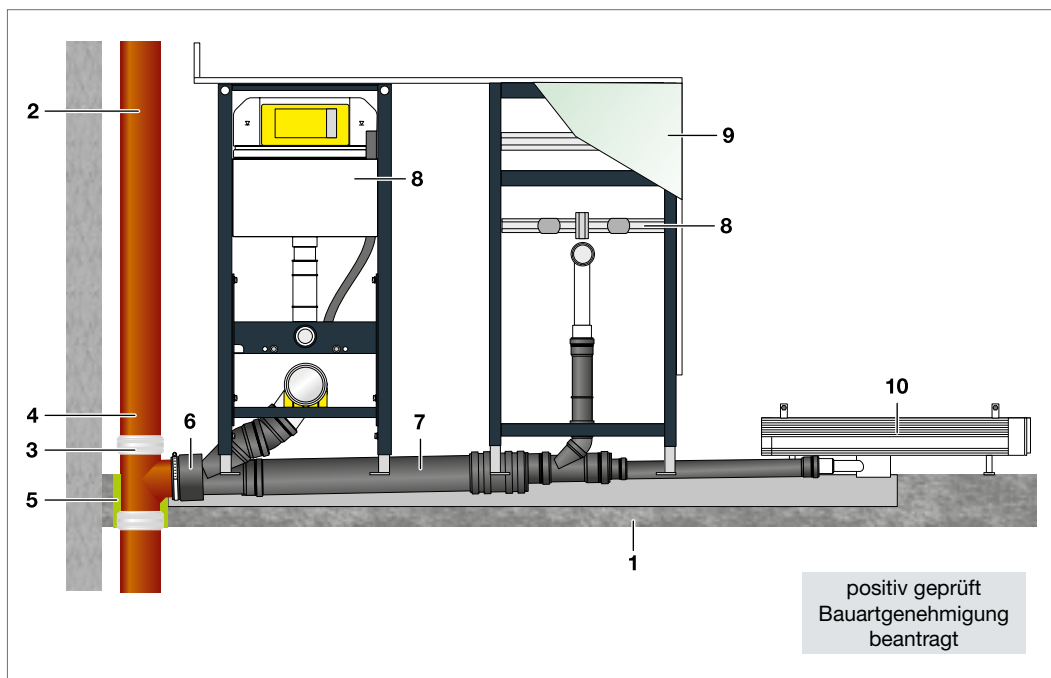


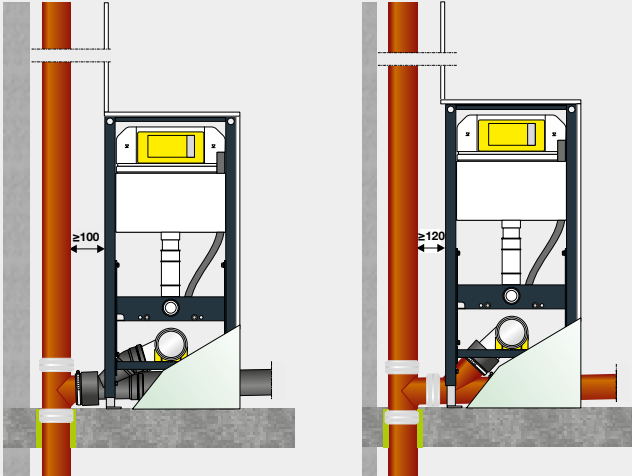
Abb. 49: Beispiel einer Badezimmermontage mit Prevista Dry

- 1 Decke ≥ 150 mm aus Beton bzw. Stahlbeton oder Porenbeton, der Feuerwiderstandsklasse F 90 nach DIN 4102-2:1977-09
- 2 Guss SML DN 100, 125, 150
- 3 Guss SML-Abzweig 88°, DN 100/100, DN 125/100, DN 150/100
- 4 Rapid-Verbinder
- 5 Klimarock d = 20 mm, in Deckenstärke,
- 6 Konfix-Verbinder
- 7 Kunststoff-Abwasserleitung Tab. 17 auf Seite 98
- 8 Viega Prevista Dry Plus/Prevista Dry WC-Element
Viega Prevista Dry Plus/Prevista Dry WT-Elemente
Viega Prevista Dry Plus/Prevista Dry Urinal-Elemente
Viega Prevista Dry Plus/Prevista Dry Bidet-Element
- 9 Viega Gipskarton Verkleidungsplatte 1 x 18 mm, gespachtelt, mit Standard Bauprofilen (UW, CW)
- 10 Viega Entwässerungsobjekte:
Bad- und Bodenablauf, Duschrinne oder Wandablauf

Anforderung Geschoss/unterstes Geschoss:

- A komplette Gussinstallation
- B Mischinstallation wie beschrieben jedoch mindestens 2150 mm unterhalb der Decke ohne Öffnung oder Übergänge auf Mischinstallation

Sammelanschlussleitungen bei Prevista Dry Plus/Prevista Dry

Wandstärke bei DN 100 \geq 2,7 mm	Mögliche Anbindeleitung (\leq 100 mm) an Gussfallstrang
Gussrohre (RAL-GEG)	 <p data-bbox="883 951 1091 1028">positiv geprüft Bauartgenehmigung beantragt</p>
Rohre nach DIN EN 1451-1 (HT)	
Conel drain Z-42.1-510	
Rehau RAUPIANO PLUS Z-42.1-223	
Wavin AS Z-42.1-228	
Wavin SiTech Z-42.1-403	
Ostendorf Skolan db Z-42.1-217	
Poloplast Polo KAL 3S Z-42.1-341	
Poloplast Polo KAL NG Z-42.1-241	
Poloplast Polo KAL XS Z-42.1-506	
FRIAPHON Z-42.1-220	
PIPELIFE Master 3 Z-42.1-481	
G+F Silenta Premium Z-42.1-411	

Tab. 17: Mögliche Anbindeleitung an Gussfallstrang

Anschlussmöglichkeiten an Strangrohrleitung

Strangrohr DN	Anschlussleitung DN	Anwendung
DN 50	DN 50	beliebig viele
DN 80	DN 50	beliebig viele
DN 80	DN 80	beliebig viele
DN 100	DN 50	beliebig viele
DN 100	DN 80	beliebig viele
DN 100	DN 100	beliebig viele
DN 125	DN 50	beliebig viele
DN 125	DN 80	beliebig viele
DN 125	DN 100	beliebig viele
DN 125	DN 125	nicht möglich
DN 150	DN 50	8 Stk. möglich
DN 150	DN 80	3 Stk. möglich
DN 150	DN 100	2 Stk. möglich
DN 150	DN 125	nicht möglich
DN 150	DN 150	nicht möglich

Hinweis:
 Bei Strangrohrleitungen DN 150 darf die Gesamtöffnungsgröße der Anschlussleitungen 2 x DN 100 nicht überschreiten
 Mindestabstand von ≥ 2150 mm zwischen Unterkante oberer Geschossdecke und Oberkante oberster Abzweig (Anschlussleitung) beachten!

Tab. 18: Anschlussmöglichkeiten an Strangrohrleitung

 positiv geprüft
 Bauartgenehmigung
 beantragt

Tiefer Einbau am Abzweig/Anschluss der Objekte mit Raxofix

2

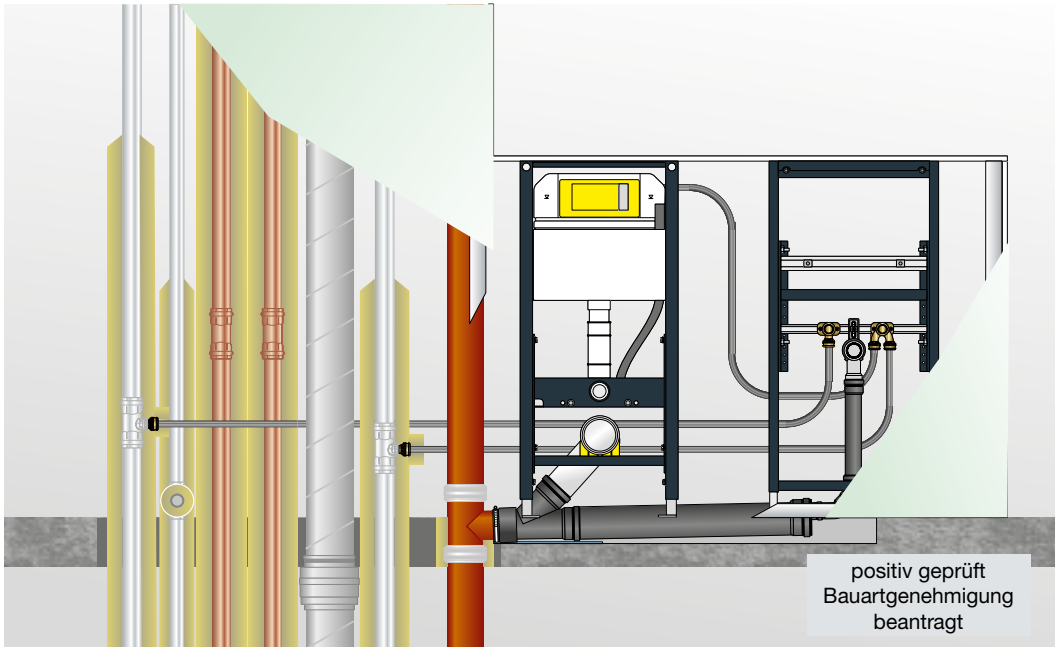


Abb. 50: Tiefer Einbau der Anschlussleitung

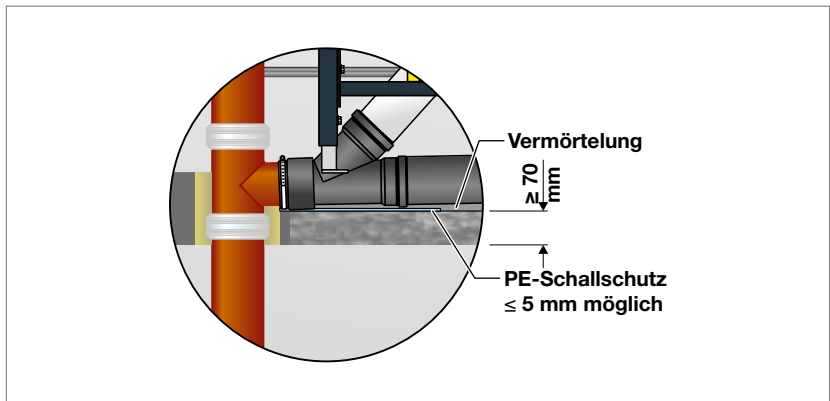


Abb. 51: Detail/Tiefer Einbau

Der Abzweig kann in der Rohdecke erfolgen. ≥ 70 mm Restdeckenstärke müssen verbleiben. So ist der Anschluss von Viega Boden- und Badabläufen, Duschrinnen oder Wandabläufen nach den Vorwandelementen bodeneben möglich.

Anbindeleitungen Raxofix

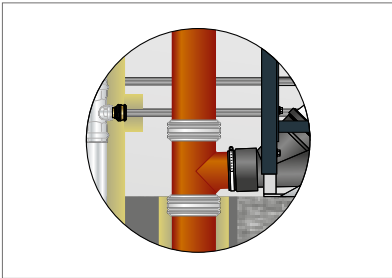


Abb. 52: Raxofix ohne Dämmung

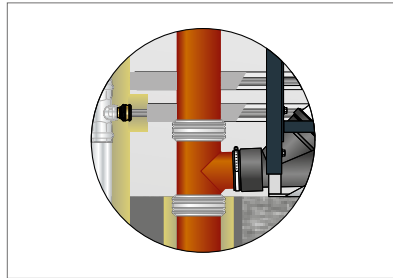
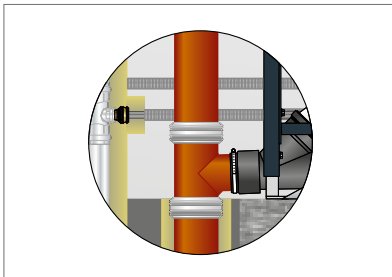


Abb. 53: Raxofix vorgedämmt

Der Anschluss der Objekte kann direkt mit Raxofix (max. 5 Leitungen ≤ 32 mm) erfolgen. Nichtbrennbare Dämmung (z. B. Rockwool 800) möglich.

Der Anschluss der Objekte kann direkt mit vorgedämmten Raxofix (max. 5 Leitungen ≤ 32 mm, Rundum-dämmung ≤ 13 mm) erfolgen.



Der Anschluss der Objekte kann direkt mit Raxofix im Schutzrohr (max. 5 Leitungen ≤ 32 mm) erfolgen.

Abb. 54: Raxofix im Schutzrohr

	Dämmung			
	ohne	Mineralwolle	brennbar vorgedämmt	im Schutzrohr
Profipress $\leq 108,0$	X	X		
Sanpress/Sanpress Inox $\leq 108,0$ Temponox $\leq 54,0$	X	X		
Prestabo $\leq 108,0$	X	X		
Megapress $\leq 114,3$	X	X		
*Raxofix ≤ 32	X	X	X	X
*Sanfix Fosta ≤ 32	X	X		
*bis zu 5 Leitungen ≤ 32 mm möglich				

Tab. 19: Rohrleitung und Dämmung neben Viega Mischinstallation Entsorgung

Einbauten/Viega Mischinstallation Entsorgung

Einbauten*	Viega Easytop
UP Wohnungswasserzählereinheit	✓ einfach + doppelt
Gradsitzventil	✓
Schalter	✓ ohne zusätzliche Maßnahmen
Steckdosen	✓ ohne zusätzliche Maßnahmen

*positiv geprüft

Tab. 20: Einbauten/Viega Mischinstallation Entsorgung

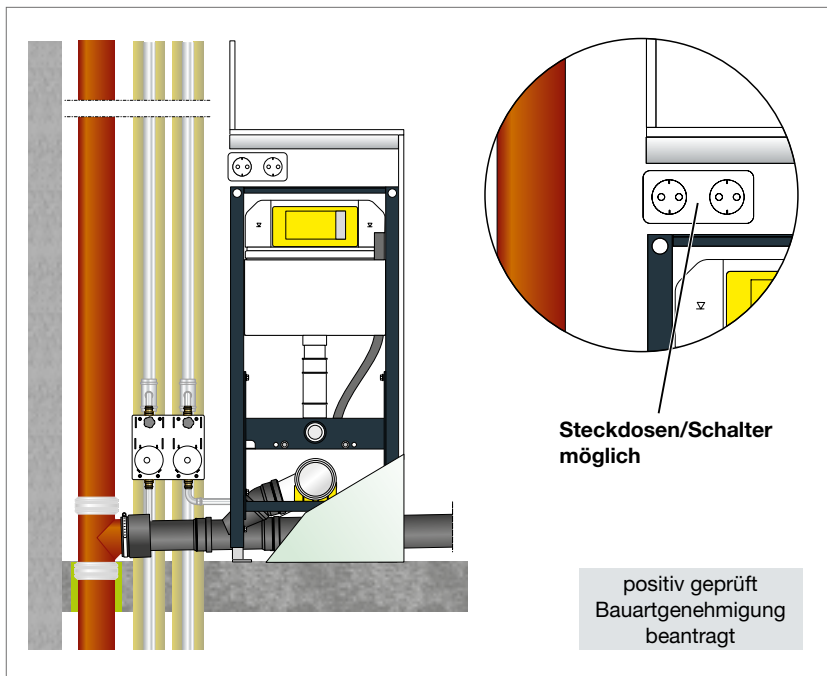


Abb. 55: Geprüfte Einbauten bei Viega Mischinstallation Entsorgung

Die Brandschutzlösungen für Mischinstallation in der Entsorgung nach Viega aBG Z-19.53-2259 umfassen neben den Viega Systemen stets auch eine Abkofferung aus mind. 12,5mm GKB Platten oder der Viega Gipskarton Verkleidungsplatte. Häufig werden diese Abkofferungen durchdrungen von Absperr-/Meß-/ oder Zählleinrichtungen, wie der Viega Easytop-UP-Wohnungswasserzählereinheit oder Geradsitzventilen, weiteren Einbauten wie Steckdosen oder Schaltern. Viega hat seine Lösungen im System Prevista Dry nun auch mit solchen Einbauten erfolgreich nachgewiesen.

Optimierte Schachtlösung

Viega bietet mit der Kombination aus dem Viega Prüfzeugnis abP P-2400/003/15-MPA BS, den Viega Bauartgenehmigungen aBG Z-19.53-2258 und 2259 und den Verwendbarkeitsnachweisen für die Absperrvorrichtungen der WC- Abluft Anlagen bzw. ggf. die Verwendbarkeitsnachweise der Brandschutzmaßnahmen für Abwasserleitungen eine optimale Konstellation um die Anforderungen der täglichen Baupraxis zu erfüllen.

Die Steinwolldämmschalen bzw. -matten sorgen für sicheren Schall- und Brandschutz der Rohrleitungen mit möglichem Nullabstand.

Übergänge von Viega Metallrohrsystemen im Strang auf die flexiblen Viega Rohrleitungssysteme Raxofix und Sanfix Fosta in der Stockwerksanbindung sind ebenso nachgewiesen wie die Verwendbarkeit sämtlicher Viega Vorwandelemente.

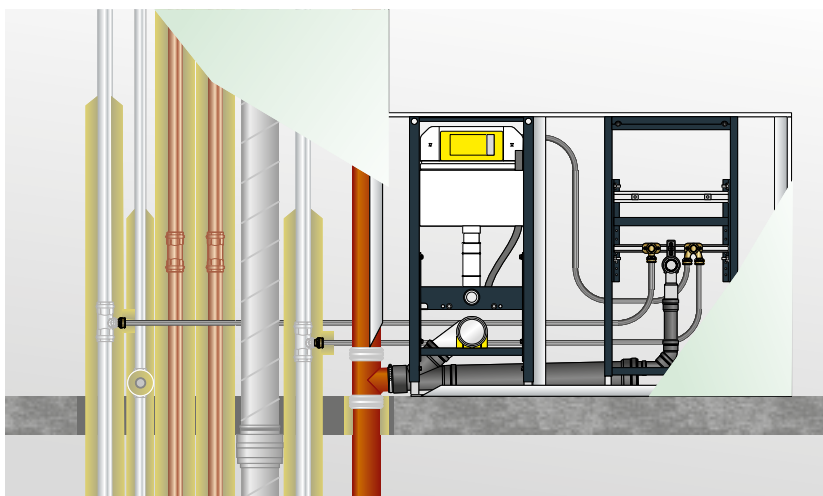


Abb. 56: Wirtschaftlicher Schachtaufbau mit Guss SML Falleitung

Notwendige Verwendbarkeitsnachweise hier:

- abP für die Rohrabschottungen, den Nullabstand und den Deckenverschluss P-2400/003/15-MPA BS
- aBG für die Versorgungsleitungen in Mischinstallation Z-19.53-2258
- aBG für die Entsorgungsleitungen und Viega Vorwandelemente Z-19.53-2259, Übereinstimmungserklärung und positiv geprüft
- abZ Verwendbarkeitsnachweis für Absperrvorrichtung der WC-Abluftleitung

Der Einsatz von Kunststoffabwasserleitungen mit Brandschutzmanschetten nach Viega abP P-2400/003/15-MPA BS kann den Gesamtplatzbedarf bei der Deckendurchdringung um weitere ca. 50 mm reduzieren.

2

Je nach Anwendungsfall, Rohrtyp, Rohrhersteller und Rohrdimension kann hierzu 14 unterschiedlichen Brandschutzmanschetten verwendet werden.

Rohrtyp, Rohrhersteller und Rohrmaterial müssen auf die Brandschutzmaßnahme abgestimmt sein. Die entsprechenden Verwendbarkeitsnachweise sind zu beachten.

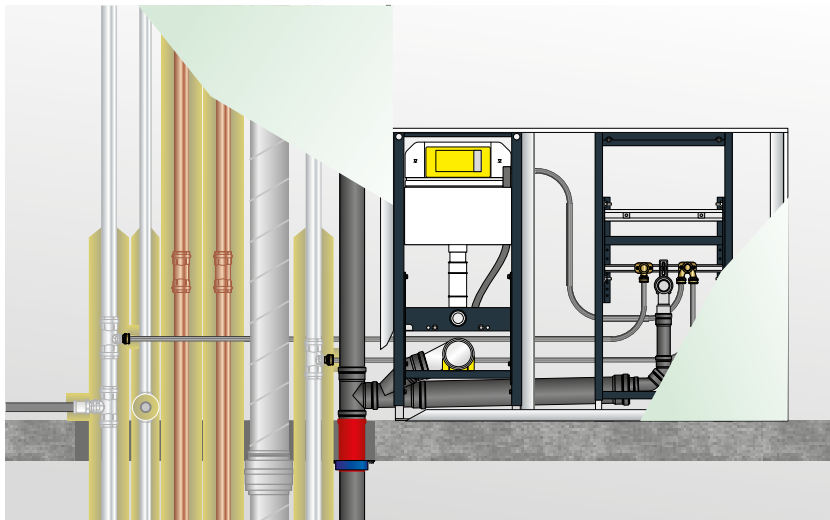


Abb. 57: Schachtaufbau mit Kunststoffabwasserleitungen

Notwendige Verwendbarkeitsnachweise hier:

- abP für die Rohrabschottungen, den Nullabstand und den Deckenverschluss P-2400/003/15-MPA BS
- aBG für die Versorgungsleitungen in Mischinstallation Z-19.53-2258
- abZ Verwendbarkeitsnachweis für die Entsorgungsleitungen
- abZ Verwendbarkeitsnachweis für Absperrvorrichtung der WC-Abluftleitung

Geringstmögliche Abstände lassen sich auch bei Verwendung von Guss-SML-Abflussleitungen in Mischinstallation erzielen. Da die Abschottung z. B. beim System Doyma Konfix^{Pro} an der Anbindeleitung anzuordnen ist, entfallen platzintensive Maßnahmen am Guss-SML-Strangrohr.

Dadurch kann der Deckendurchbruch nochmals bis zu 40 mm schmäler als bei der Verwendung von Kunststoffabwasserleitungen ausgelegt werden.

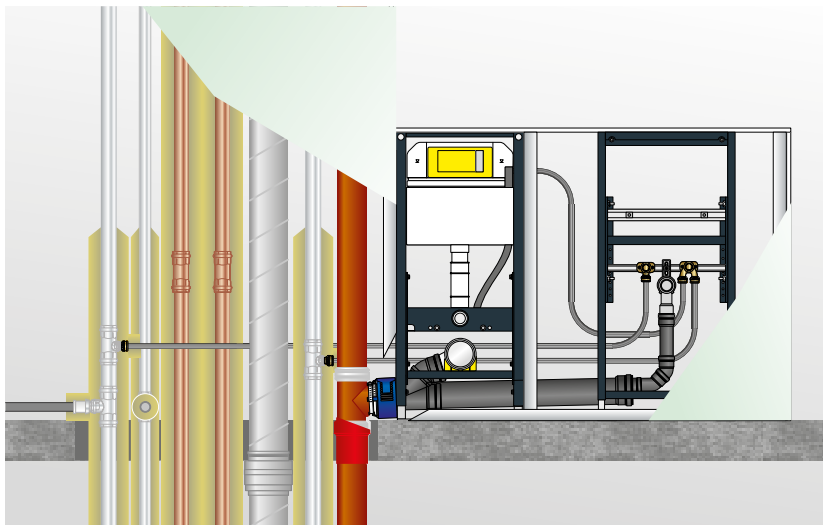


Abb. 58: Schachtaufbau mit Guss-SML-Abwasserleitungen in Mischinstallation

Notwendige Verwendbarkeitsnachweise hier:

- abP für die Rohrabschottungen, den Nullabstand und den Deckenverschluss P-2400/003/15-MPA BS
- aBG für die Versorgungsleitungen in Mischinstallation Z-19.53-2258
- abZ Verwendbarkeitsnachweis für Mischinstallation Z-19.17-2074 (Konfix Pro)
- abZ Verwendbarkeitsnachweis für Absperrvorrichtung der WC-Abluftleitung

Kennzeichnung von Brandabschottungen

2

Die Viega Brandschutzlösungen „Viega Spülkästen in Verbindung mit Guss-Abflussleitungen“ (Mischinstallation Entsorgung) und „Viega Mischinstallation Versorgung“ benötigen als Verwendbarkeitsnachweis eine allgemeine Bauartgenehmigung (aBG).

Jede Abschottung nach einer allgemeinen Bauartgenehmigung (aBG), einer allgemeinen bauaufsichtlichen Zulassung (abZ) oder einem allgemeinen bauaufsichtlichen Prüfzeugnis (abP) muss vom Errichter mit einem Schild dauerhaft gekennzeichnet werden.

Dazu ist ein Brandschutzschild unmittelbar an der Abschottung anzubringen. Der Errichter der Rohrabschottung hat den Auftraggeber schriftlich darauf hinzuweisen, dass die Rohrabschottung stets in ordnungsgemäßem Zustand zu halten ist

Brandabschottung			
<input type="checkbox"/> R30	<input type="checkbox"/> R60	<input type="checkbox"/> R90	<input type="checkbox"/> R120
<input type="checkbox"/> Rohrabschottung Viega Rohrleitungssysteme Decke mit Rohrabschottung aus Dämmstoff nach abP P-2400/003/15-MPA BS nach DIN 4102-11:1985-12	<input type="checkbox"/> Rohrabschottung Viega Rohrleitungssysteme Wand mit Rohrabschottung aus Dämmstoff nach abP P-2401/399/21-MPA BS nach DIN 4102-11:1985-12	<input type="checkbox"/> Ringspaltverschluss nach LAR (Leitungsanlagen-Richtlinie)	<input type="checkbox"/> Abschottung für Rohrleitungen aus Metall mit Anschlussleitungen aus Kunststoff Viega Mischinstallation Versorgung nach aBG Z-19.53-2258
		<input type="checkbox"/> Abschottung für Rohrleitungen aus Metall mit Anschlüssen aus Kunststoff Viega Spülkästen in Verbindung mit Guss Abwasserleitungen mit Fugenverfüllung, Mineralwollematte und Vorsatzschale nach aBG Z-19.53-2259	<input type="checkbox"/> Feuerwiderstandsfähige Abschottung für Rohrleitungen aus Kunststoff System Advantix nach aBG Z-19.53-2535
Ausgabe Datum des Nachweises:			
Errichter:			
Name/Unterschrift:			
Monat/Jahr:			
Brandabschottungen dürfen nicht beschädigt werden! Bei Beschädigung oder Belegungsänderung/-ergänzung müssen Brandabschottungen wieder zulassungskonform hergestellt werden.		Viega GmbH & Co. KG DE-57428 Attendorn viega.de	491110

Abb. 59: Viega Kennzeichnungsschild

Kennzeichnung von Durchführungen nach Leitungsanlagen Richtlinie (LAR).

Bei der Ausführung nach LAR gibt es keine Vorgaben oder Anforderungen eine Beschilderung oder Kennzeichnung anzubringen.

2

Im Sinne einer einheitlichen Dokumentation und um im Bestand die Abschottungen in der Zukunft noch bewerten zu können, macht eine vergleichbare Kennzeichnung wie bei abG, abZ oder abP durchaus Sinn. Gerade um auch in ferner Zukunft evtl. den Bestandsschutz für die Abschottungen nachweisen zu können, sind Hinweise auf die zugrunde gelegten Regelungen (z. B. eingeführte technische Baubestimmung) wichtig und hilfreich.

Abb. 60: Übereinstimmungsbestätigung für abG

Deckendurchführung

Profipress/Profipress mit Smartloop Inliner-Zirkulation

■ Massivdecke ≥ 150 mm

2

Viega Rohrleitungssysteme	Rohrwerkstoff	Außendurchmesser [mm]	Wandstärke [mm]	Dämmdicke [mm]	Dämmlänge [mm]	Klassifikation
Profipress Profipress XL Profipress G Profipress G XL Profipress S	Kupfer	≤ 28	$\geq 1,0$	20 - 40	2000	R 30 R 60 R 90
		> 28 bis ≤ 42	$\geq 1,2$	20 - 40		
		> 42 bis ≤ 54	$\geq 1,5$	20 - 100		
		> 54 bis $\leq 88,9$	$\geq 2,0$	30 - 100		
		$> 88,9$ bis $\leq 108,0$	$\geq 2,5$	30 - 80		
Profipress mit Smartloop Inliner-Zirkulation	Kupfer/ PB-Rohr	28	$\geq 1,0$	20 - 40		
		> 28 bis ≤ 35	$\geq 1,2$	20 - 40		

Tab. 21: Profipress/Profipress mit Smartloop Inliner-Zirkulation

Viega Rohrleitungssysteme	Rohrwerkstoff	Außendurchmesser [mm]	Wandstärke [mm]	Dämmdicke [mm]	Dämmlänge [mm]	Klassifikation
Profipress Profipress XL Profipress G Profipress G XL Profipress S	Kupfer	≤ 28	$\geq 1,0$	20 - 40	1000	positiv geprüft
		> 28 bis ≤ 42	$\geq 1,2$	20 - 40		
		> 42 bis ≤ 54	$\geq 1,5$	20 - 100		
Profipress mit Smartloop Inliner-Zirkulation	Kupfer/ PB-Rohr	28	$\geq 1,0$	20 - 40		
		> 28 bis ≤ 35	$\geq 1,2$	20 - 40		

Tab. 22: Profipress/Profipress mit Smartloop Inliner-Zirkulation ≤ 54

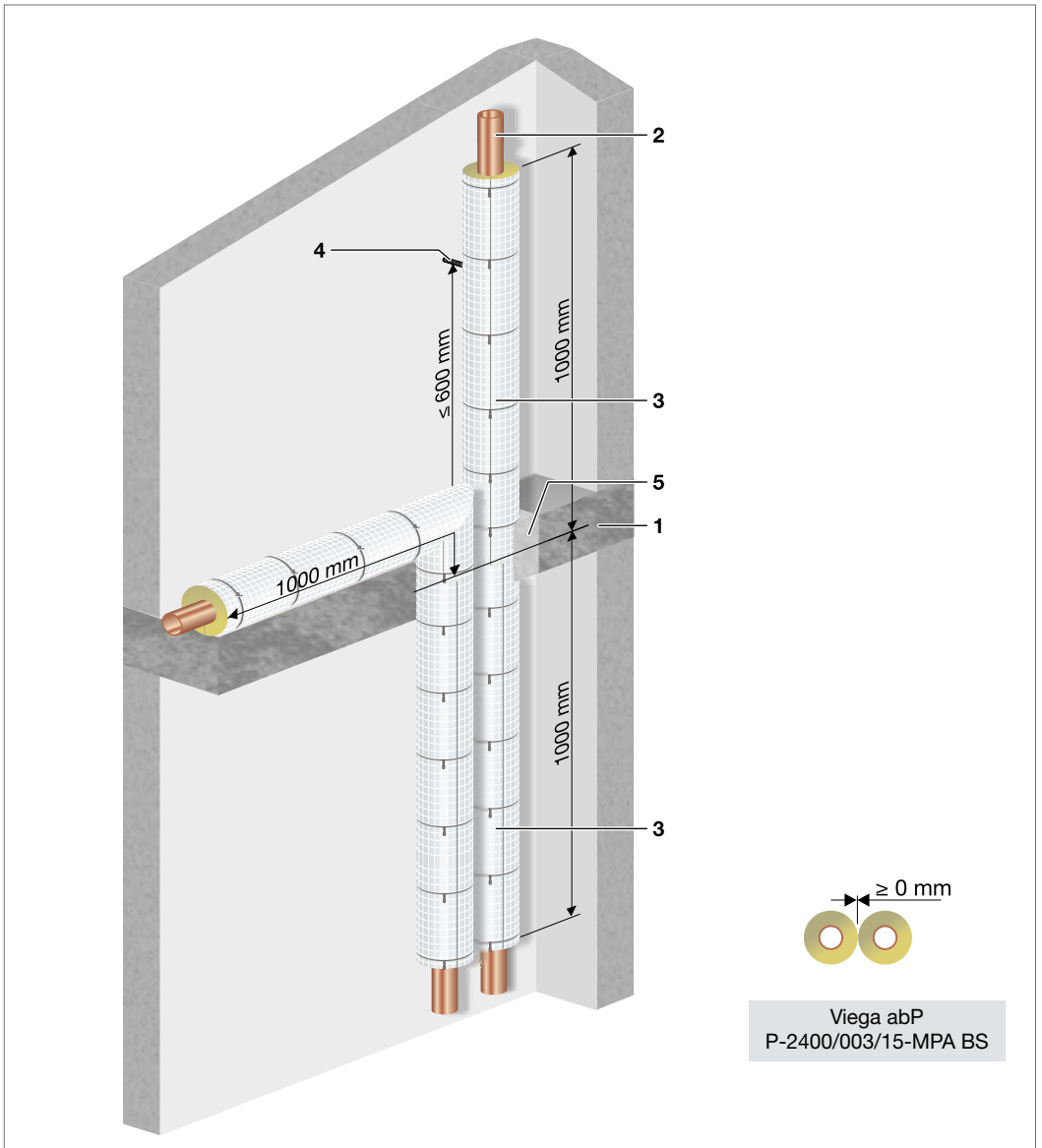


Abb. 61: Profipress/Profipress mit Smartloop Inliner-Zirkulation

1. Decke ≥ 150 mm aus Beton bzw. Stahlbeton oder Porenbeton, der Feuerwiderstandsklasse F 90 nach DIN 4102-2:1977-09
2. Viega Rohrleitungssystem Profipress/Profipress mit Smartloop Inliner-Zirkulation
3. Dämmung, siehe Tabellen Seite 64 bis 66
4. Rohrbefestigung
5. vorhandenen Restspalt verschließen, siehe Seite 170 bis 171

Einseitige Dämmung (z. B. Heizkörperanschluss)

■ Heizkörperanschluss, weiterführende brennbare Dämmung, Massivdecke ≥ 150 mm

2

Viega Rohrleitungssystem	Rohrwerkstoff	Außendurchmesser [mm]	Wandstärke [mm]	Dämmdicke [mm]	Dämm-länge [mm]	Klassifikation
Profipress	Kupfer	≤ 28	$\geq 1,0$	20	≥ 2000	R 30 R 60 R 90

Tab. 23: Einseitige Dämmung (Heizkörperanschluss)

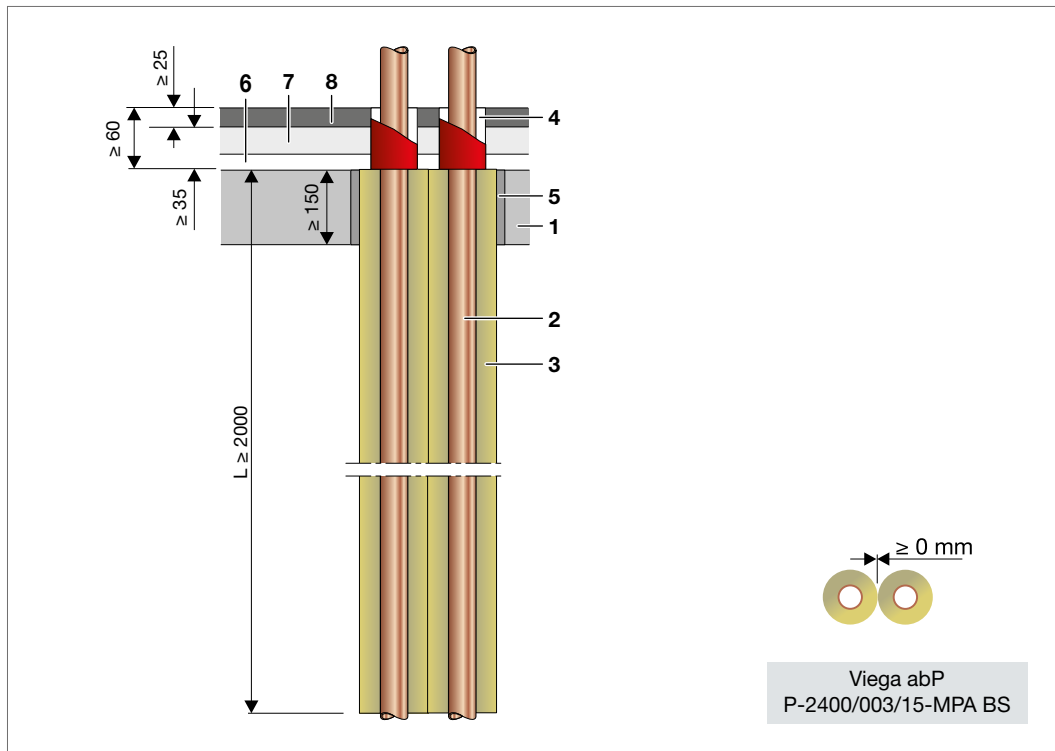


Abb. 62: Profipress mit Rockwool 800 bzw. Paroc HVAC Section AluCoat T

- 1 Decke ≥ 150 mm aus Beton bzw. Stahlbeton oder Porenbeton, der Feuerwiderstandsklasse F 90 nach DIN 4102-2:1977-09
- 2 Viega Rohrleitungssystem Profipress
- 3 Rockwool 800 bzw. Paroc Hvac Section AluCoat T
- 4 Brennbare Dämmung, mind. normalentflammbar (z. B. Climaflex stabil NMC)
- 5 vorhandenen Restspalt verschließen, siehe Seite 170 bis 171
- 6 Ausgleichsdämmung (mind. normalentflammbar)
- 7 Trittschalldämmung (mind. normalentflammbar)
- 8 Estrich oder Trockenestrich, Dicke ≥ 25 mm

Anwendungsbeispiele für die Baupraxis

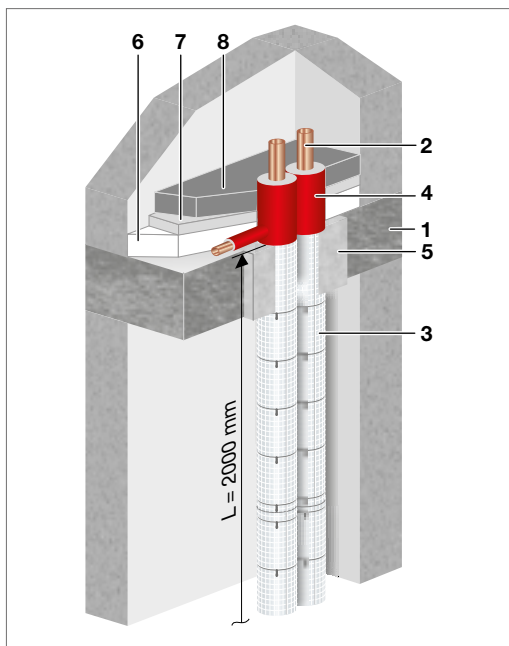


Abb. 63: Brennbare Dämmung oberhalb der Decke

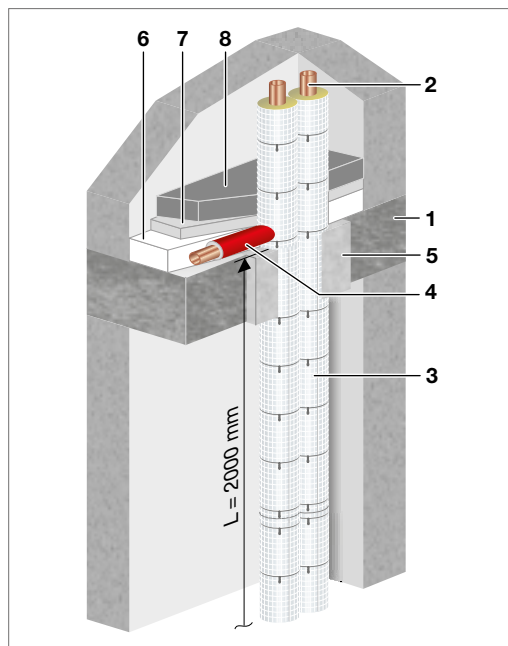


Abb. 64: Brennbare Dämmung bei Anschlussleitungen

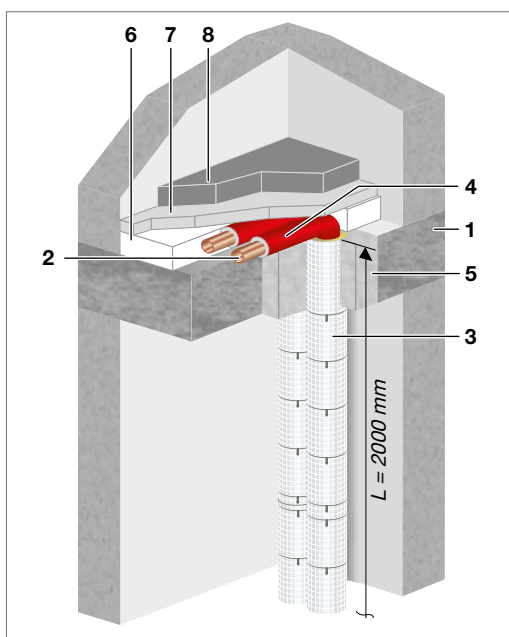
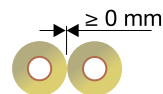


Abb. 65: Verzug im Fußbodenaufbau



- 1 Decke ≥ 150 mm aus Beton bzw. Stahlbeton oder Porenbeton, der Feuerwiderstandsklasse F 90 nach DIN 4102-2:1977-09
- 2 Viega Rohrleitungssystem Profipress
- 3 Rockwool 800 bzw. Paroc Hvac Section AluCoat T
- 4 Brennbare Dämmung mind. B2 (z. B. Climaflex stabil NMC)
- 5 vorhandenen Restspalt verschließen, siehe Seite 170 bis 171
- 6 Ausgleichsdämmung (mind. normalentflammbar)
- 7 Trittschalldämmung (mind. normalentflammbar)
- 8 Estrich oder Trockenestrich, Dicke ≥ 25 mm

Deckendurchführung/erforderliche Dämmlängen bei Abzweigen Etagenanbindung Viega Rohrleitungssystem (metallisch)

■ Massivdecke ≥ 150 mm

2

Viega Rohrleitungssysteme	Rohrwerkstoff	Außendurchmesser [mm]	Wandstärke [mm]	Dämmlänge und -dicke am Strang [mm]	Dämmlänge und -dicke am Abzweig [mm]	Klassifikation
Profipress Profipress XL Profipress G Profipress G XL Profipress S	Kupfer	≤ 54	$\geq 1,5$	Ausführung: $L \geq 2000$ mm von Oberkante Decke nach unten, bzw. $L \geq 1000$ mm oberhalb der Decke $d = 30 - 50$ mm	$L \geq 140$ mm $d = 20$ mm	R 30 R 60 R 90

Tab. 24: Etagenanbindung mit Profipress

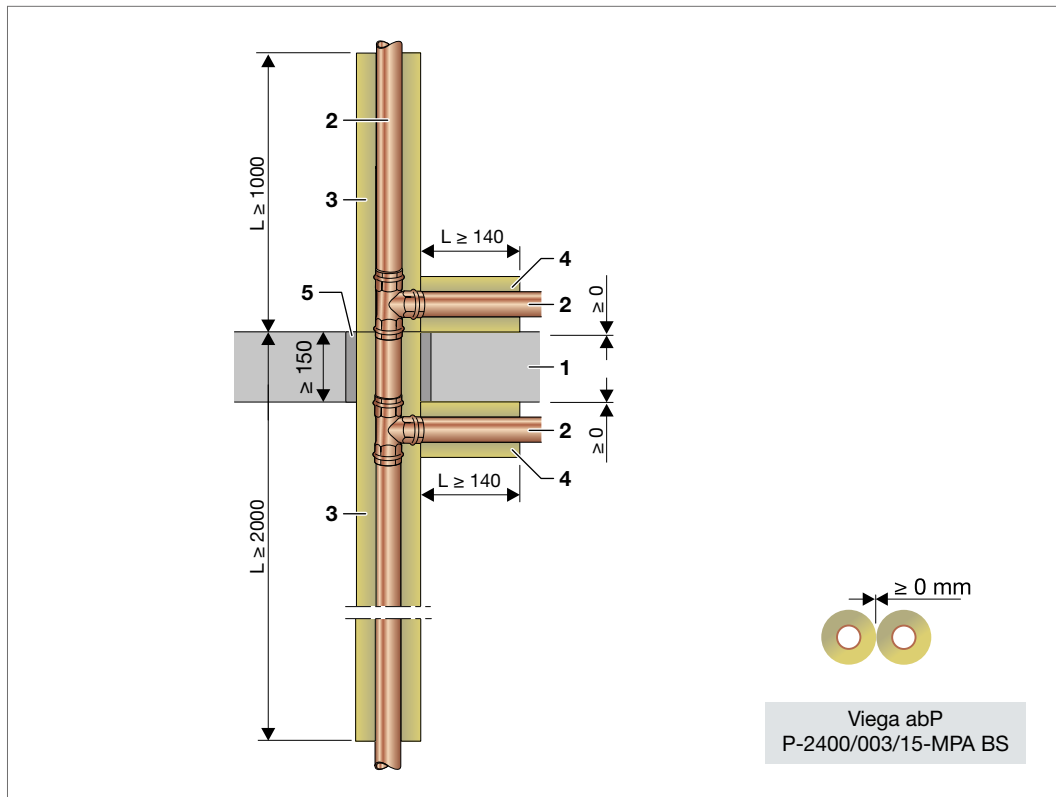


Abb. 66: Etagenanbindung mit Profipress

Anwendungsbeispiele für die Baupraxis

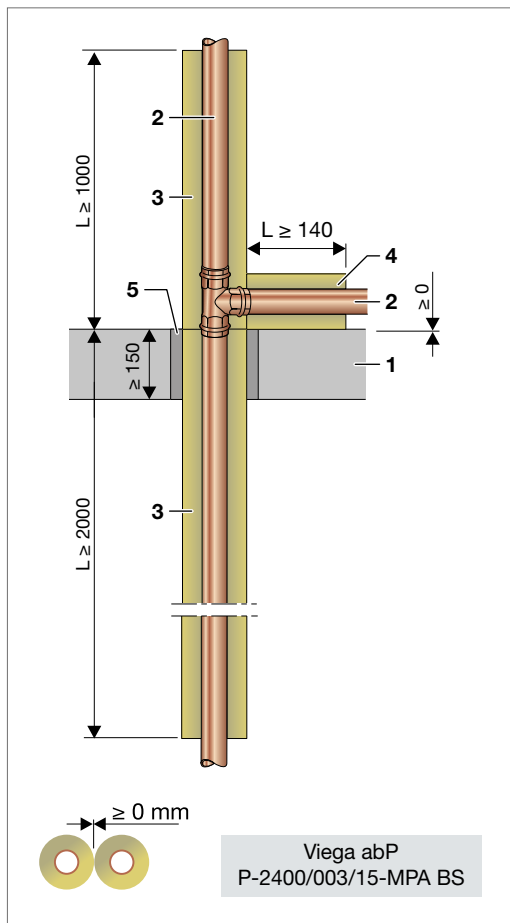


Abb. 67: Etagenanbindung mit Profipress
– oberhalb der Decke

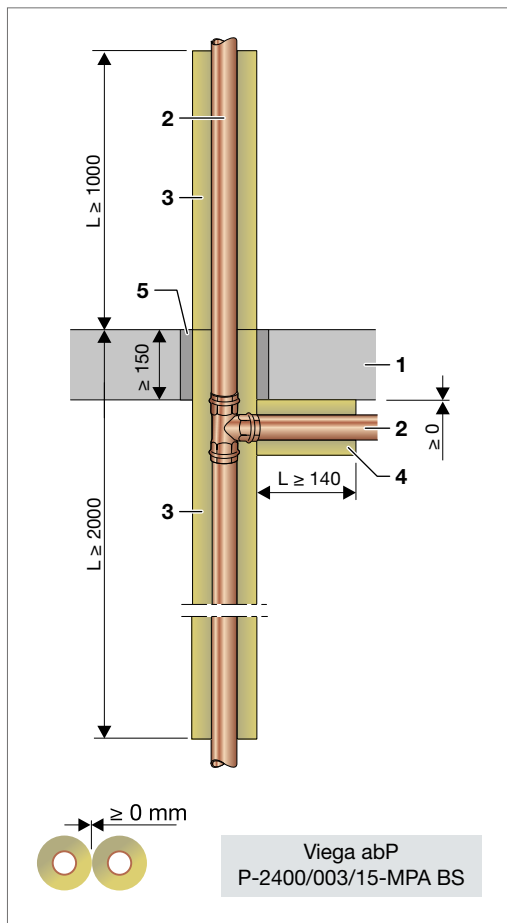


Abb. 68: Etagenanbindung mit Profipress
– unterhalb der Decke

- 1 Decke ≥ 150 mm aus Beton bzw. Stahlbeton oder Porenbeton, der Feuerwiderstandsklasse F 90 nach DIN 4102-2:1977-09
- 2 Viega Rohrleitungssystem Profipress
- 3 Rockwool 800 bzw. Paroc Hvac Section AluCoat T, Dämmdicke 30 - 50 mm
- 4 Rockwool 800 bzw. Paroc Hvac Section AluCoat T, Dämmdicke 20 mm
- 5 vorhandenen Restspalt verschließen, siehe Seite 170 bis 171

Deckendurchführung Viega Profipress ≤ 54 mm mit Übergang auf Raxofix/Sanfix Fosta d 16 bis 32 mm in den Etagen

2

Viega Rohrleitungssysteme	Rohrwerkstoff	Außendurchmesser [mm]	Wandstärke [mm]	Dämmlänge/-dicke Strangleitung [mm]	Klassifikation
Profipress	Kupfer	≤ 28	$\geq 1,0$	Ausführung: L ≥ 2000 mm von Oberkante Decke nach unten bzw. L ≥ 1000 mm oberhalb der Decke d ≥ 20 mm	R 30 R 60 R 90
		≤ 42	$\geq 1,2$		
		≤ 54	$\geq 1,5$	Dämmlänge/-dicke Stockwerksleitungen [mm]	
Raxofix Sanfix Fosta	PE-Xc/Al/ PE-Xc	16 20 25 32	2,2 2,8 2,7 3,2	L ≥ 50 mm/L ≥ 150 mm d ≥ 20 mm	

Tab. 25: Etagenanzbindung mit Profipress und Übergang auf Raxofix/Sanfix Fosta

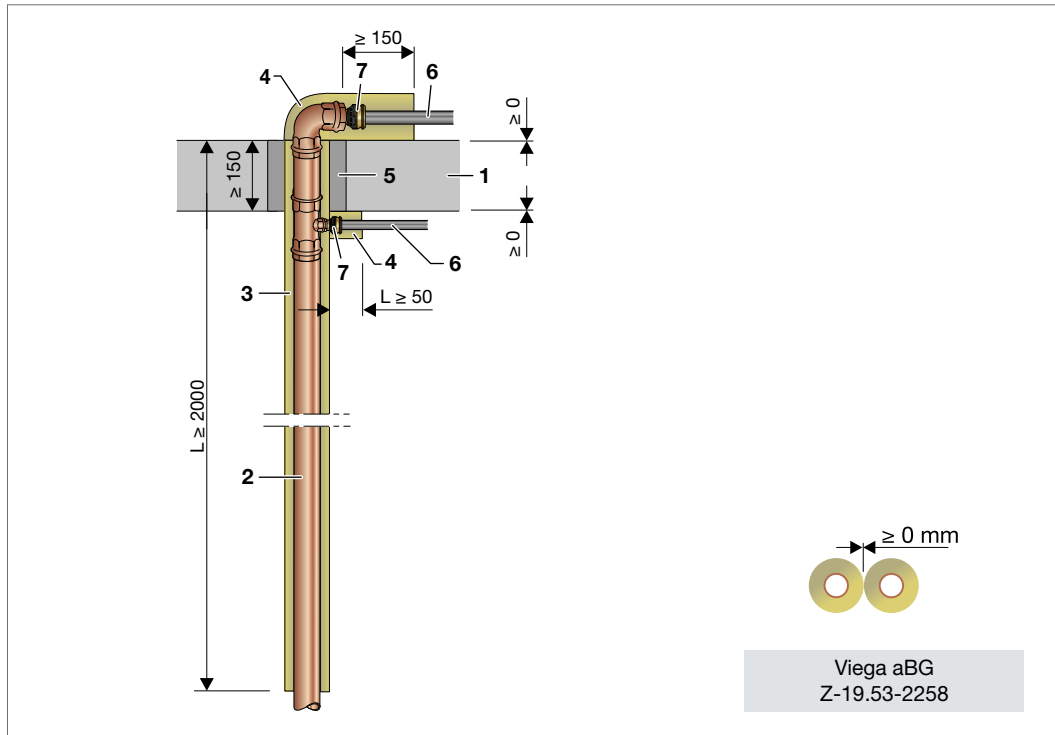


Abb. 69: Etagenanzbindung/oberstes Geschoss mit Profipress und Übergang auf Raxofix/Sanfix Fosta

Anwendungsbeispiele für die Baupraxis

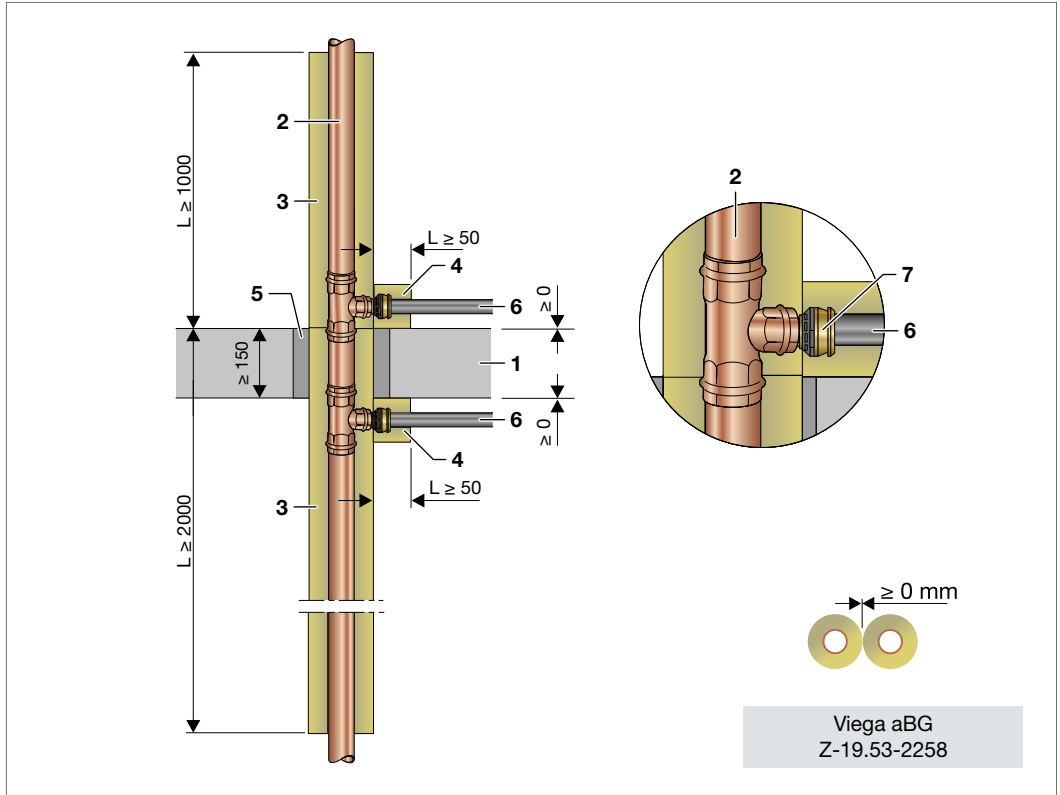


Abb. 70: Etagenanbindung mit Profipress und Übergang auf Raxofix/Sanfix Fosta

- 1 Decke ≥ 150 mm aus Beton bzw. Stahlbeton oder Porenbeton, der Feuerwiderstandsklasse F 90 nach DIN 4102-2:1977-09
- 2 Viega Rohrleitungssystem Profipress Steigleitung $d \leq 54$ mm
- 3 Rockwool 800
- 4 Rockwool 800
- 5 vorhandenen Restspalt verschließen, siehe Seite 170 bis 171
- 6 Raxofix bzw. Sanfix d 16 bis 32 mm
- 7 Raxofix/Sanfix Einsteckstück

Sanpress/Sanpress Inox/Sanpress Inox mit Smartloop Inliner-Zirkulation

■ Massivdecke ≥ 150 mm

2

Viega Rohrleitungssysteme	Rohrwerkstoff	Außendurchmesser [mm]	Wandstärke [mm]	Dämmdicke [mm]	Dämmlänge [mm]	Klassifikation
Sanpress Sanpress XL Sanpress Inox Sanpress Inox XL Sanpress Inox G Sanpress Inox G XL	Edelstahl 1.4401 bzw. 1.4521	≤ 18	$\geq 1,0$	20	1000	R 30 R 60 R 90
		> 18 bis ≤ 22	$\geq 1,2$	20		
		> 22 bis ≤ 28	$\geq 1,2$	20		
		> 28 bis ≤ 42	$\geq 1,5$	20 - 40		
		> 42 bis ≤ 54	$\geq 1,5$	20 - 60		
		> 54 bis $\leq 64,0$	$\geq 2,0$	20 - 60		
		> 64 bis $\leq 76,1$	$\geq 2,0$	30 - 80		
Sanpress Inox mit Smartloop Inliner-Zirkulation	Edelstahl/ Smartloop PB-Rohr	≤ 28	$\geq 1,0$	20 - 40		
		> 28 bis ≤ 35	$\geq 1,2$	20 - 40		

Tab. 26: Sanpress/Sanpress Inox/Sanpress Inox mit Smartloop Inliner-Zirkulation

Viega Rohrleitungssysteme	Rohrwerkstoff	Außendurchmesser [mm]	Wandstärke [mm]	Dämmdicke [mm]	Dämmlänge [mm]	Klassifikation
Sanpress Sanpress XL Sanpress Inox Sanpress Inox XL Sanpress Inox G Sanpress Inox G XL	Edelstahl 1.4401 bzw. 1.4521	≤ 18	$\geq 1,0$	20	500	positiv geprüft
		> 18 bis ≤ 22	$\geq 1,2$	20		
		> 22 bis ≤ 28	$\geq 1,2$	20		
		> 28 bis ≤ 42	$\geq 1,5$	20 - 40		
		> 42 bis ≤ 54	$\geq 1,5$	20 - 60		
Sanpress Inox mit Smartloop Inliner-Zirkulation	Edelstahl/ Smartloop PB-Rohr	≤ 28	$\geq 1,0$	20 - 40		
		> 28 bis ≤ 35	$\geq 1,2$	20 - 40		

Tab. 27: Sanpress/Sanpress Inox/Sanpress Inox mit Smartloop Inliner-Zirkulation ≤ 54 mm

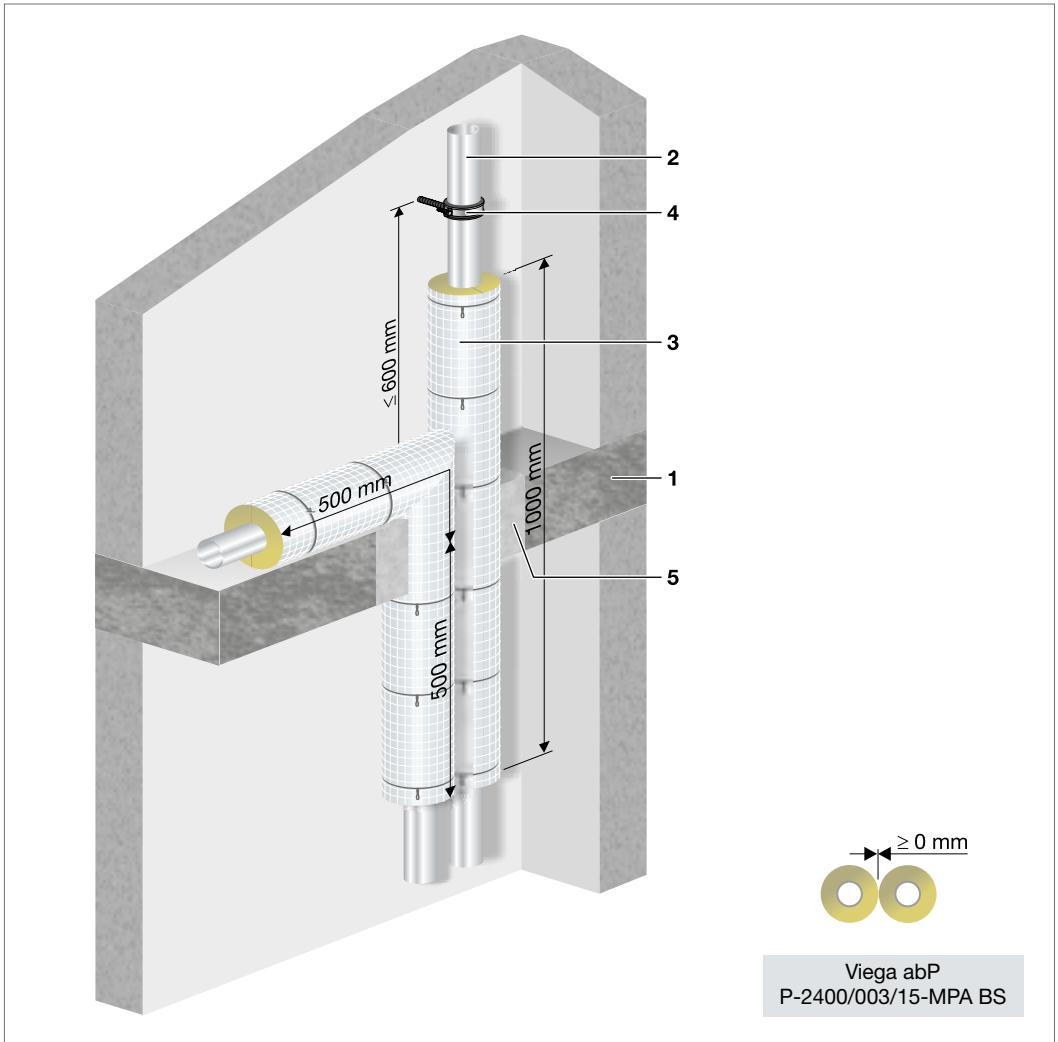


Abb. 71: Sanpress/Sanpress Inox/Sanpress Inox mit Smartloop Inliner-Zirkulation

- 1 Decke ≥ 150 mm aus Beton bzw. Stahlbeton oder Porenbeton, der Feuerwiderstandsklasse F 90 nach DIN 4102-2:1977-09
- 2 Viega Rohrleitungssystem Sanpress/Sanpress Inox/Sanpress Inox mit Smartloop Inliner-Zirkulation
- 3 Dämmung, siehe Tabellen Seite 64 bis 66
- 4 Rohrbefestigung
- 5 vorhandenen Restspalt verschließen, siehe Seite 170 bis 171

Einseitige Dämmung (z. B. Heizkörperanschluss)

■ Heizkörperanschluss, weiterführende brennbare Dämmung, Massivdecke ≥ 150 mm

Viega Rohrleitungs-systeme	Rohrwerkstoff	Außendurchmesser [mm]	Wandstärke [mm]	Dämmdicke [mm]	Dämmlänge [mm]	Klassifikation
Sanpress Sanpress Inox	Edelstahl 1.4401 1.4521	≤ 18	$\geq 1,0$	20	≥ 2000	R 30 R 60 R 90
		> 18 bis ≤ 22	$\geq 1,2$			
		> 22 bis ≤ 28	$\geq 1,2$			
		> 28 bis ≤ 54	$\geq 1,5$	20 - 50		

Tab. 28: Einseitige Dämmung (Heizkörperanschluss)

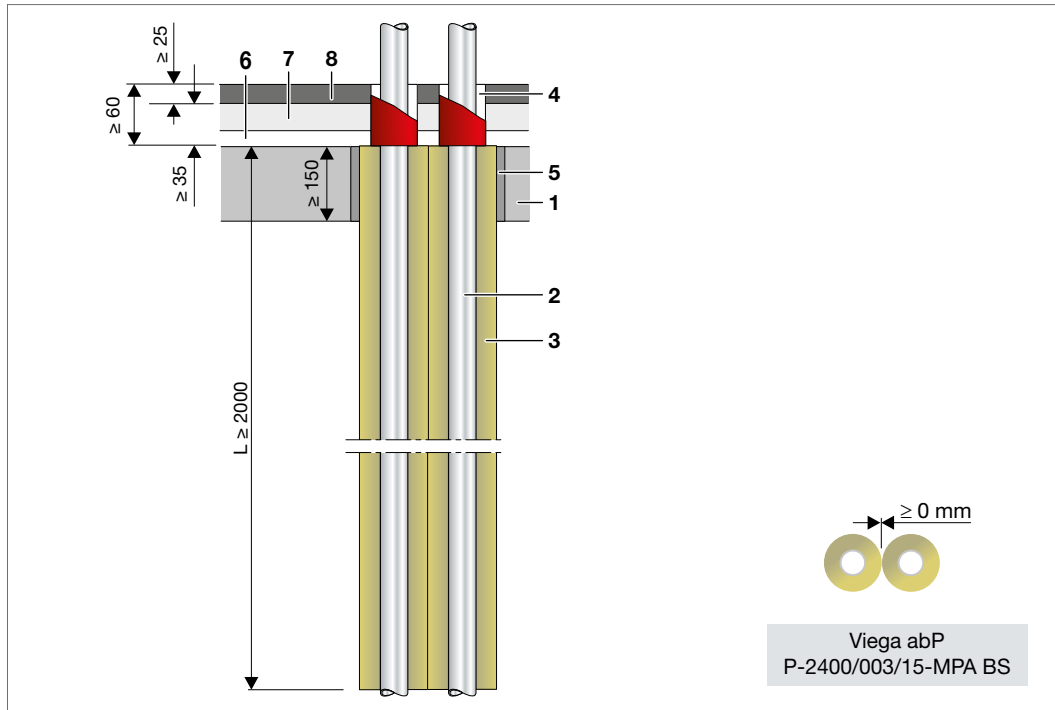


Abb. 72: Sanpress mit Rockwool 800 bzw. Paroc HVAC Section AluCoat T

- 1 Decke ≥ 150 mm aus Beton bzw. Stahlbeton oder Porenbeton, der Feuerwiderstandsklasse F 90 nach DIN 4102-2:1977-09
- 2 Viega Rohrleitungssystem Sanpress/Sanpress Inox
- 3 Rockwool 800 bzw. Paroc Hvac Section AluCoat T
- 4 Brennbare Dämmung, mind. normalentflammbar (z. B. Climaflex stabil NMC)
- 5 vorhandenen Restspalt verschließen, siehe Seite 170 bis 171
- 6 Ausgleichsdämmung (mind. normalentflammbar)
- 7 Trittschalldämmung (mind. normalentflammbar)
- 8 Estrich oder Trockenestrich, Dicke ≥ 25 mm

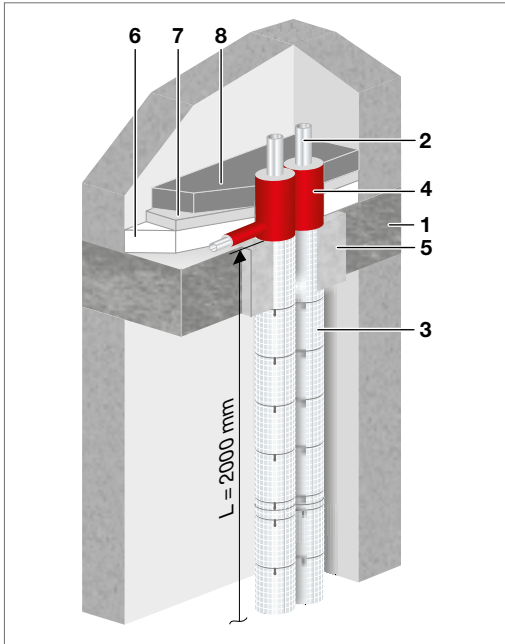
Anwendungsbeispiele für die Baupraxis


Abb. 73: Brennbare Dämmung oberhalb der Decke

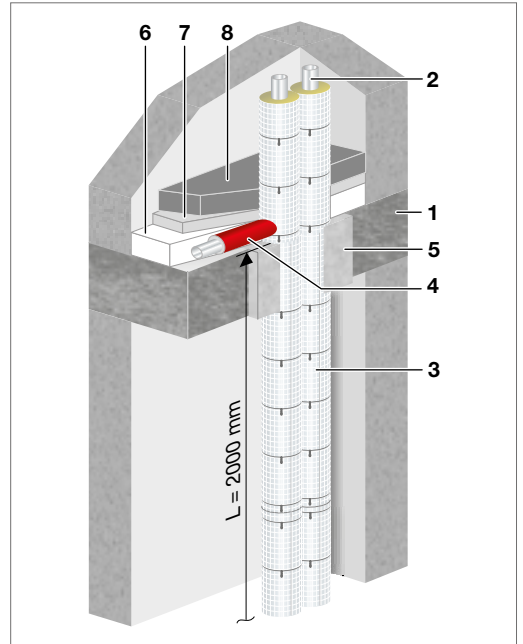


Abb. 74: Brennbare Dämmung bei Anschlussleitungen

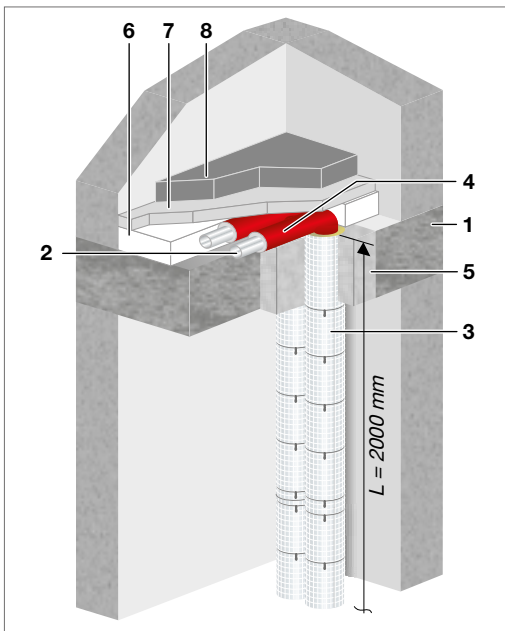
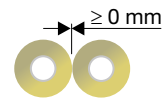


Abb. 75: Verzug im Fußbodenaufbau



- 1 Decke ≥ 150 mm aus Beton bzw. Stahlbeton oder Porenbeton, der Feuerwiderstandsklasse F 90 nach DIN 4102-2:1977-09
- 2 Viega Rohrleitungssystem Sanpress/Sanpress Inox
- 3 Rockwool 800 bzw. Paroc Hvac Section AluCoat T
- 4 Brennbare Dämmung mind. B2 (z. B. Climaflex stabil NMC)
- 5 vorhandenen Restspalt verschließen, siehe Seite 170 bis 171
- 6 Ausgleichsdämmung (mind. normalentflammbar)
- 7 Trittschalldämmung (mind. normalentflammbar)
- 8 Estrich oder Trockenestrich, Dicke ≥ 25 mm

Deckendurchführung/erforderliche Dämmlängen bei Abzweigen Etagenanbindung Viega Rohrleitungssystem (metallisch)

■ Massivdecke ≥ 150 mm

2

Viega Rohrleitungssysteme	Rohrwerkstoff	Außendurchmesser [mm]	Wandstärke [mm]	Dämmlänge und -dicke am Strang [mm]	Dämmlänge und -dicke am Abzweig [mm]	Klassifikation
Sanpress Sanpress XL Sanpress Inox Sanpress Inox XL Sanpress Inox G Sanpress Inox G XL	Edelstahl 1.4401 bzw. 1.4521	≤ 54	$\geq 1,5$	Ausführung: $L \geq 2000$ mm von Oberkante Decke nach unten bzw. $L \geq 1000$ mm oberhalb der Decke $d = 30 - 50$ mm	$L \geq 140$ mm $d = 20$ mm	R 30 R 60 R 90

Tab. 29: Etagenanbindung mit Sanpress/Sanpress Inox

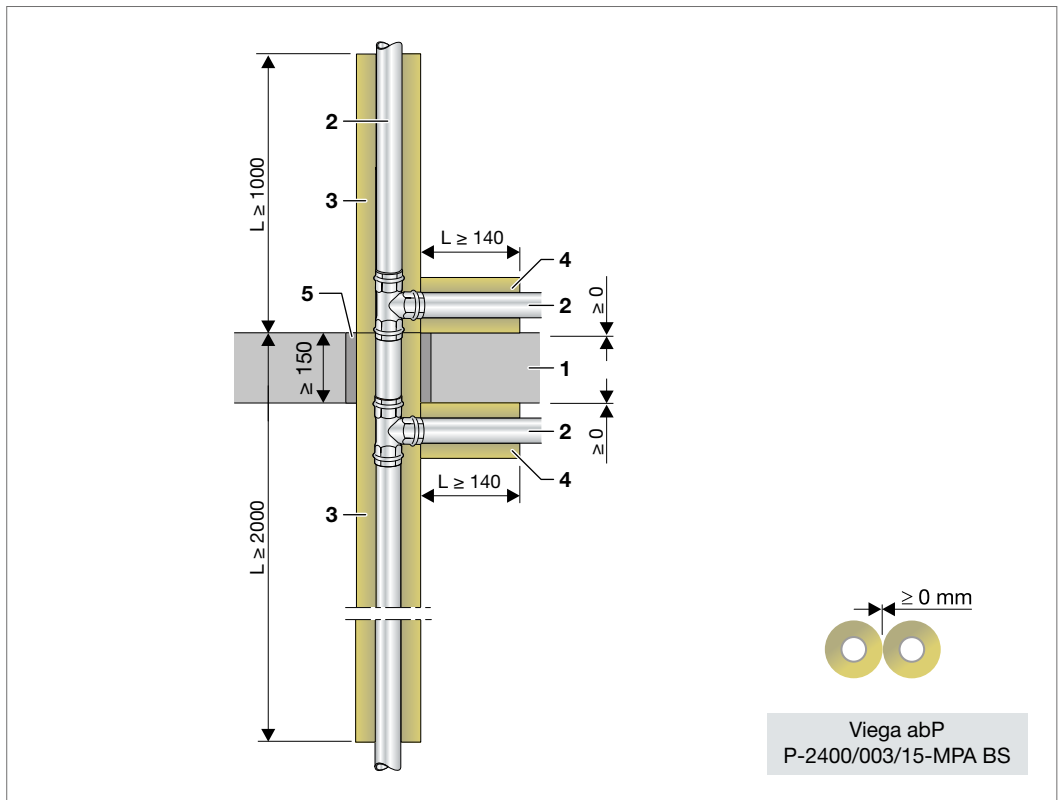


Abb. 76: Etagenanbindung mit Sanpress/Sanpress Inox

Anwendungsbeispiele für die Baupraxis

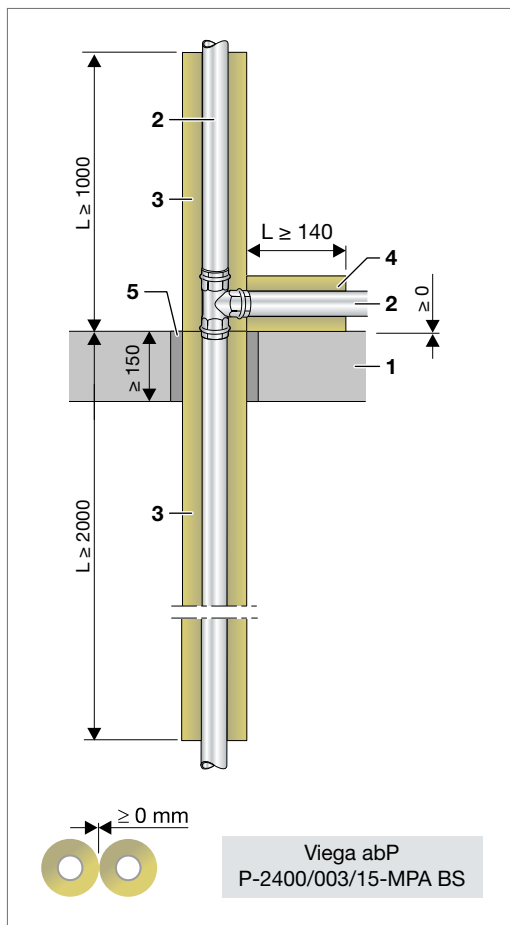


Abb. 77: Etagenanbindung mit Sanpress/Sanpress Inox – oberhalb der Decke

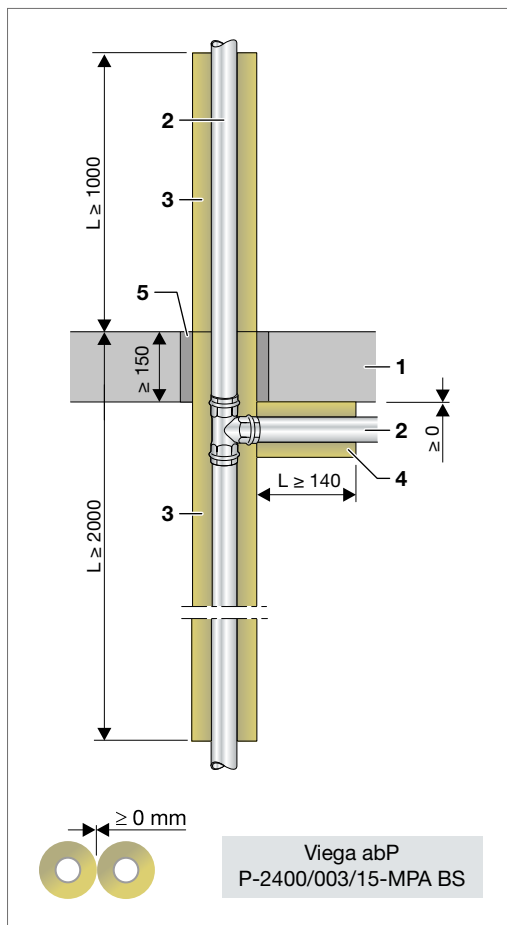


Abb. 78: Etagenanbindung mit Sanpress/Sanpress Inox – unterhalb der Decke

- 1 Decke ≥ 150 mm aus Beton bzw. Stahlbeton oder Porenbeton, der Feuerwiderstandsklasse F 90 nach DIN 4102-2:1977-09
- 2 Viega Rohrleitungssystem Sanpress/Sanpress Inox
- 3 Rockwool 800 bzw. Paroc Hvac Section AluCoat T, Dämmdicke 30 - 50 mm
- 4 Rockwool 800 bzw. Paroc Hvac Section AluCoat T, Dämmdicke 20 mm
- 5 vorhandenen Restspalt verschließen, siehe Seite 170 bis 171

Deckendurchführung Viega Sanpress/Sanpress Inox ≤ 54 mm mit Übergang auf Raxofix/Sanfix Fosta d 16 bis 32 mm in den Etagen

■ Massivdecke ≥ 150 mm

Viega Rohrleitungssysteme	Rohrwerkstoff	Außendurchmesser [mm]	Wandstärke [mm]	Dämmlänge/-dicke Strangleitung [mm]	Klassifikation
Sanpress Sanpress Inox	Edelstahl 1.4401 bzw. 1.4521	≤ 28 ≤ 42 ≤ 54	$\geq 1,0$ $\geq 1,2$ $\geq 1,5$	Ausführung: $L \geq 2000$ mm von Oberkante Decke nach unten bzw. $L \geq 1000$ mm oberhalb der Decke $d \geq 20$ mm	R 30 R 60 R 90
				Dämmlänge/-dicke Stockwerksleitungen [mm]	
Raxofix Sanfix Fosta	PE-Xc/Al/ PE-Xc	16 20 25 32	2,2 2,8 2,7 3,2	$L \geq 50$ mm/ $L \geq 150$ mm $d \geq 20$ mm	

Tab. 30: Etagenankündigung mit Sanpress/Sanpress Inox und Übergang auf Raxofix/Sanfix Fosta

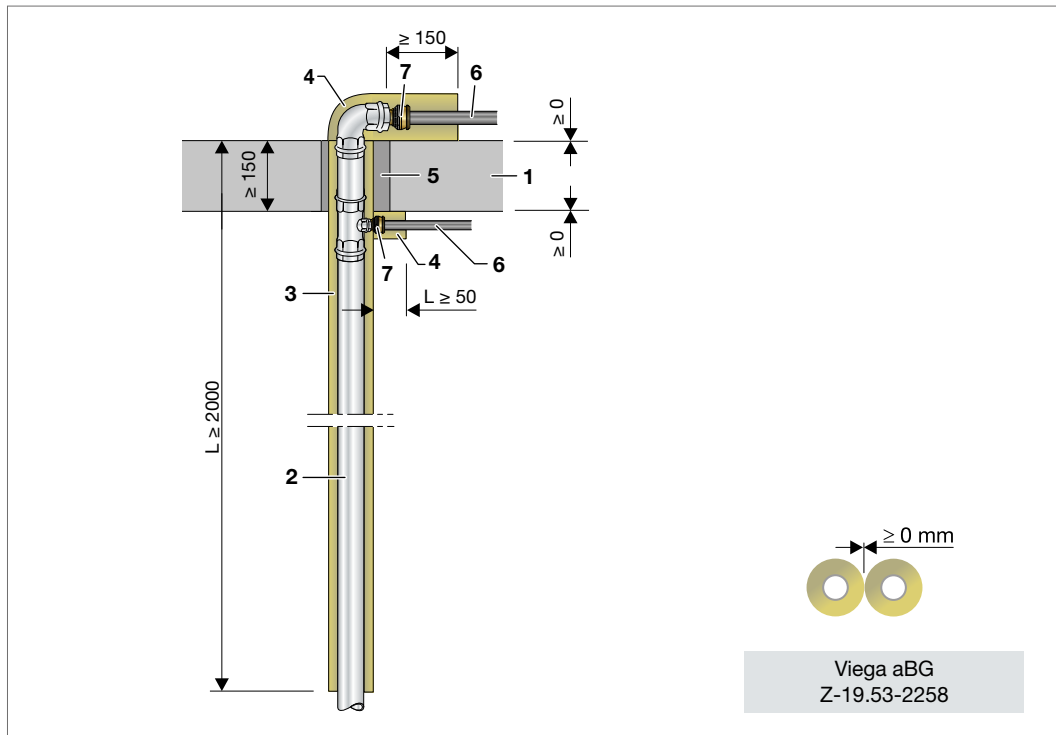


Abb. 79: Etagenankündigung/oberstes Geschoss mit Sanpress/Sanpress Inox und Übergang auf Raxofix/Sanfix Fosta

Anwendungsbeispiele für die Baupraxis

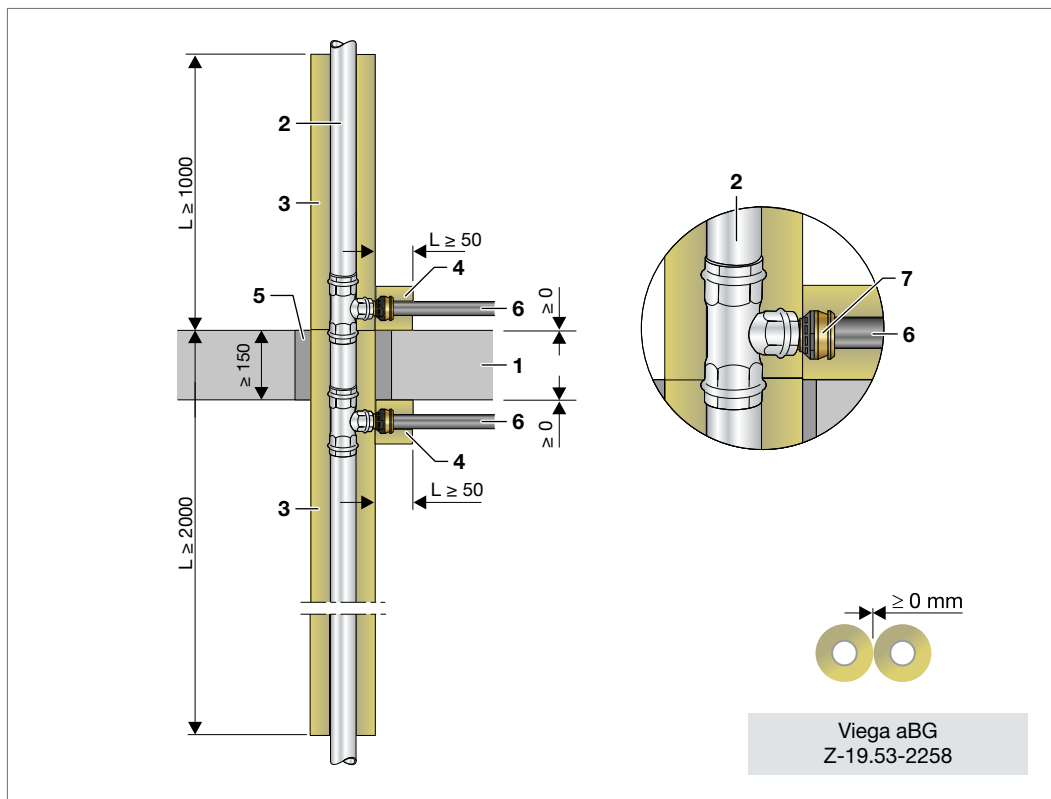


Abb. 80: Etagenanbindung mit Sanpress/Sanpress Inox und Übergang auf Raxofix/Sanfix Fosta

- 1 Decke ≥ 150 mm aus Beton bzw. Stahlbeton oder Porenbeton, der Feuerwiderstandsklasse F 90 nach DIN 4102-2:1977-09
- 2 Viega Rohrleitungssysteme Sanpress/Sanpress Inox Steigleitung $d \leq 54$ mm
- 3 Rockwool 800
- 4 Rockwool 800
- 5 vorhandenen Restspalt verschließen, siehe Seite 170 bis 171
- 6 Raxofix bzw. Sanfix d 16 bis 32 mm
- 7 Raxofix/Sanfix Einsteckstück

Temponox

■ Massivdecke ≥ 150 mm

2

Viega Rohrleitungssysteme	Rohrwerkstoff	Außendurchmesser [mm]	Wandstärke [mm]	Dämmdicke [mm]	Dämmlänge [mm]	Klassifikation
Temponox	Edelstahl	≤ 18	$\geq 1,0$	20	1000	R 30 R 60 R 90
		> 18 bis ≤ 28	$\geq 1,2$	20		
		> 28 bis ≤ 42	$\geq 1,5$	20 - 40		
		> 42 bis ≤ 54	$\geq 1,5$	20 - 60		
		> 54 bis ≤ 108	$\geq 1,5$	30		

Tab. 31: Temponox

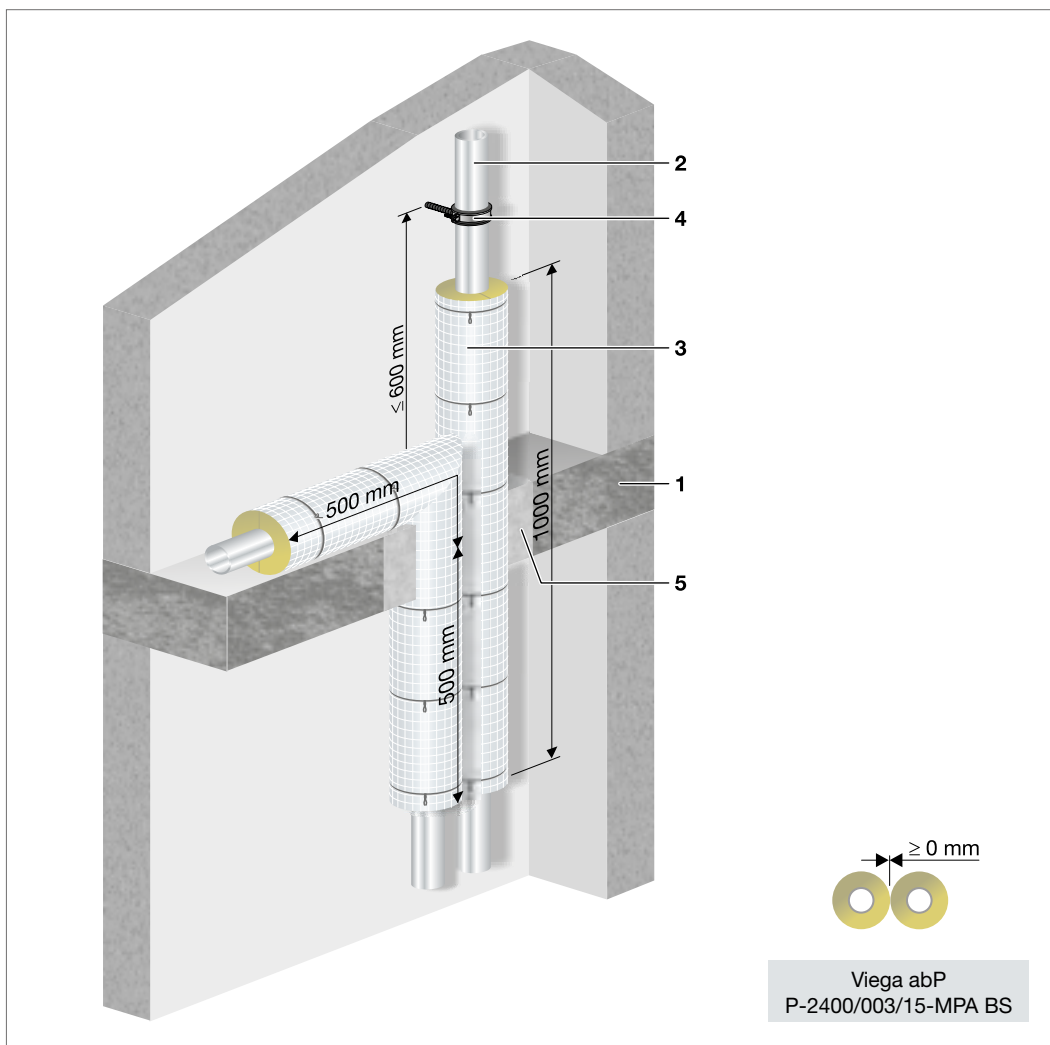


Abb. 81: Temponox

- 1 Decke ≥ 150 mm aus Beton bzw. Stahlbeton oder Porenbeton, der Feuerwiderstandsklasse F 90 nach DIN 4102-2:1977-09
- 2 Viega Rohrleitungssystem Temponox
- 3 Dämmung, siehe Tabellen Seite 64 bis 66, Dämm-längen siehe Seite 124
- 4 Rohrbefestigung
- 5 vorhandenen Restspalt verschließen, siehe Seite 170 bis 171

**Deckendurchführung/erforderliche Dämmlängen bei Abzweigen
Etagenanbindung Viega Rohrleitungssystem (metallisch)**

■ Massivdecke ≥ 150 mm

Viega Rohrleitungssysteme	Rohrwerkstoff	Außendurchmesser [mm]	Wandstärke [mm]	Dämmlänge und -dicke am Strang [mm]	Dämmlänge und -dicke am Abzweig [mm]	Klassifikation
Temponox	Edelstahl	≤ 54	$\geq 1,5$	Ausführung: $L \geq 2000$ mm von Oberkante Decke nach unten bzw. $L \geq 1000$ mm oberhalb der Decke $d = 30 - 50$ mm	$L \geq 140$ mm $d = 20$ mm	R 30 R 60 R 90

Tab. 32: Etagenanbindung mit Temponox

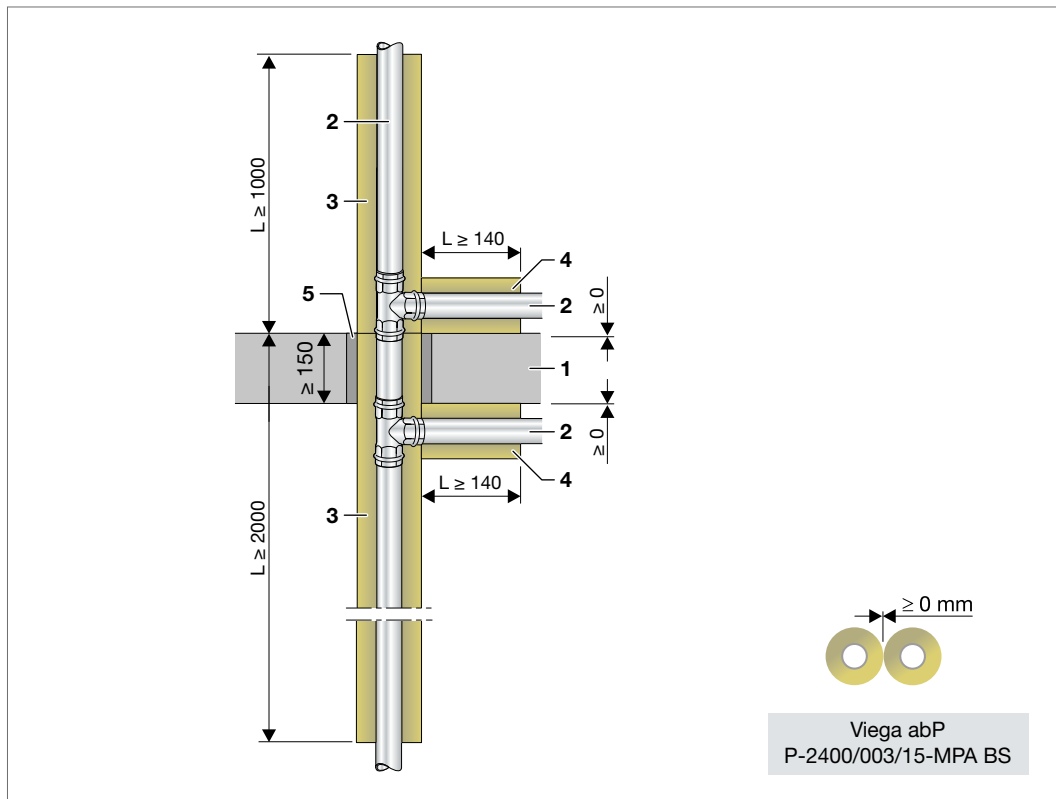


Abb. 82: Etagenanbindung mit Temponox

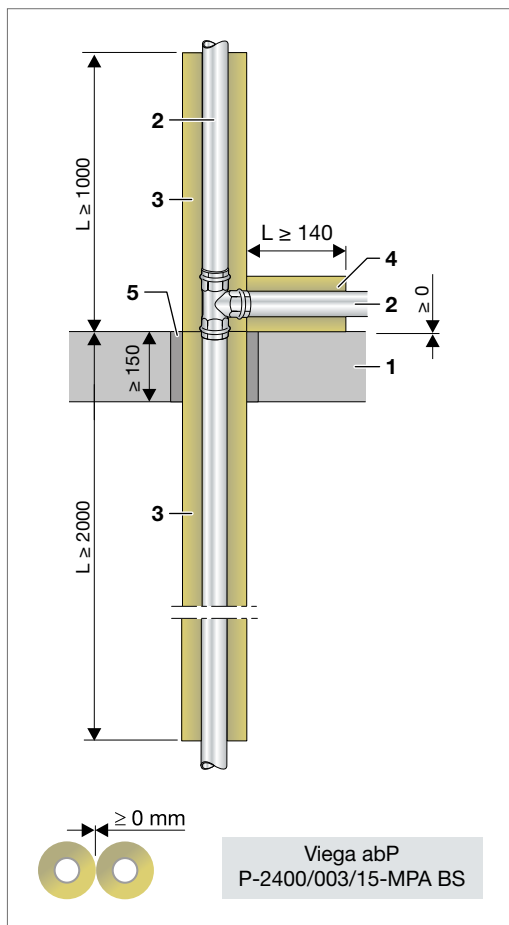
Anwendungsbeispiele für die Baupraxis


Abb. 83: Etagenanbindung mit Temponox
– oberhalb der Decke

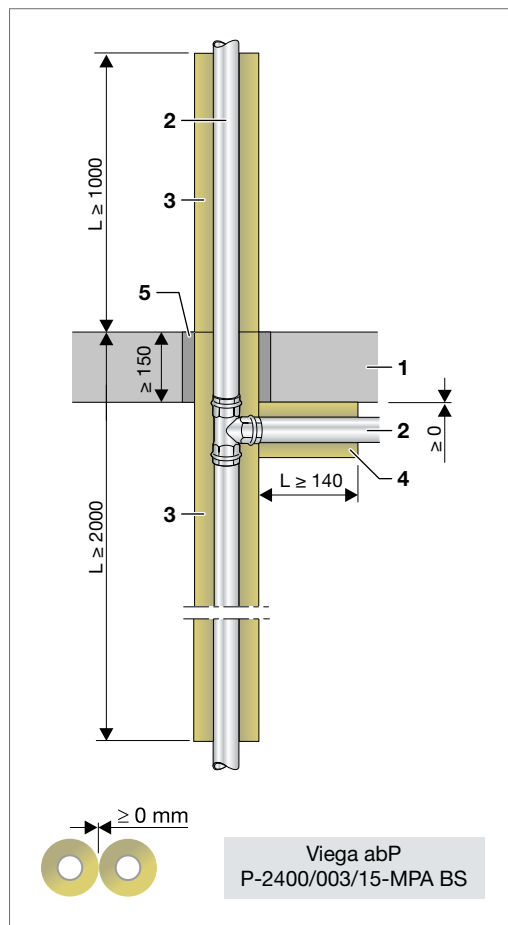


Abb. 84: Etagenanbindung mit Temponox
– unterhalb der Decke

- 1 Decke ≥ 150 mm aus Beton bzw. Stahlbeton oder Porenbeton, der Feuerwiderstandsklasse F 90 nach DIN 4102-2:1977-09
- 2 Viega Rohrleitungssystem Temponox
- 3 Rockwool 800 bzw. Paroc Hvac Section AluCoat T, Dämmdicke 30 - 50 mm
- 4 Rockwool 800 bzw. Paroc Hvac Section AluCoat T, Dämmdicke 20 mm
- 5 vorhandenen Restspalt verschließen, siehe Seite 170 bis 171

Deckendurchführung Viega Temponox ≤ 54 mm mit Übergang auf Raxofix/Sanfix Fosta d 16 bis 32 mm in den Etagen

■ Massivdecke ≥ 150 mm

Viega Rohrleitungssysteme	Rohrwerkstoff	Außendurchmesser [mm]	Wandstärke [mm]	Dämmlänge/-dicke Strangleitung [mm]	Klassifikation
Temponox	Edelstahl	≤ 28	≥ 1,0	Ausführung: L ≥ 2000 mm von Oberkante Decke nach unten bzw. L ≥ 1000 mm oberhalb der Decke	R 30 R 60 R 90
		≤ 42	≥ 1,2	d ≥ 20 mm	
		≤ 54	≥ 1,5	Dämmlänge/-dicke Stockwerksleitungen [mm]	
Raxofix Sanfix Fosta	PE-Xc/Al/ PE-Xc	16 20 25 32	2,2 2,8 2,7 3,2	L ≥ 50 mm/L ≥ 150 mm d ≥ 20 mm	

Tab. 33: Etagenanzubindung mit Temponox und Übergang auf Raxofix/Sanfix Fosta

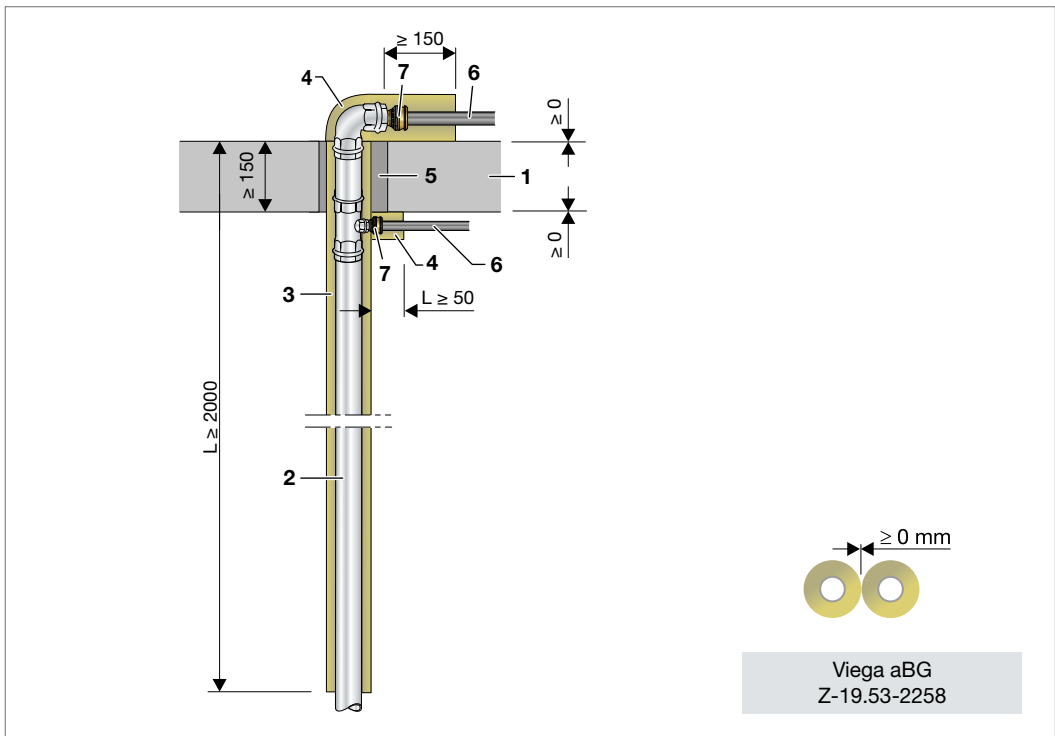


Abb. 85: Etagenanzubindung/oberstes Geschoss mit Temponox und Übergang auf Raxofix/Sanfix Fosta

Anwendungsbeispiele für die Baupraxis

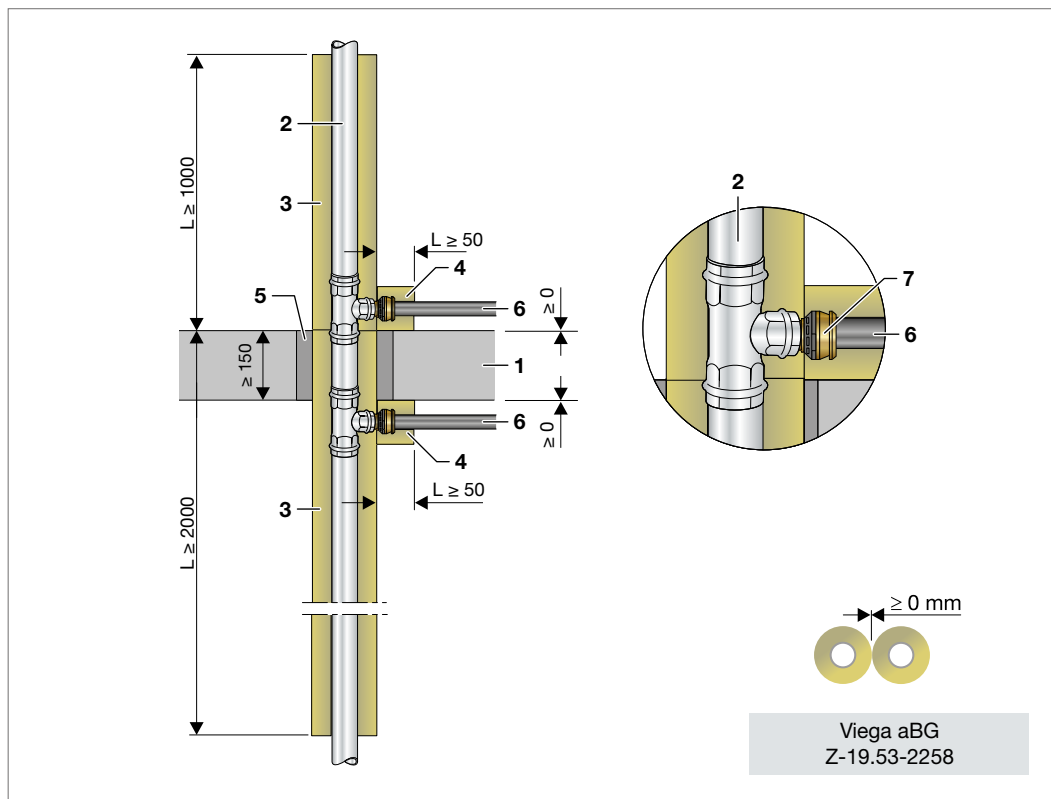


Abb. 86: Etagenanbindung mit Temponox und Übergang auf Raxofix/Sanfix Fosta

- 1 Decke ≥ 150 mm aus Beton bzw. Stahlbeton oder Porenbeton, der Feuerwiderstandsklasse F 90 nach DIN 4102-2:1977-09
- 2 Viega Rohrleitungssysteme Temponox, Steigleitung $d \leq 54$ mm
- 3 Rockwool 800
- 4 Rockwool 800
- 5 vorhandenen Restspalt verschließen, siehe Seite 170 bis 171
- 6 Raxofix bzw. Sanfix d 16 bis 32 mm
- 7 Raxofix/Sanfix Einsteckstück

Temponox in Verbindung mit Profipress Verbindern

■ Massivdecke ≥ 150 mm

Viega Rohrleitungssysteme	Rohrwerkstoff	Außendurchmesser [mm]	Wandstärke [mm]	Dämmdicke [mm]	Dämmlänge [mm]	Klassifikation
Temponox mit Profipress Verbindern	Edelstahl	≤ 18	$\geq 1,0$	20	1000	R 30 R 60 R 90
		> 18 bis ≤ 28	$\geq 1,2$	20		
		> 28 bis ≤ 42	$\geq 1,5$	20 - 40		
		> 42 bis ≤ 54	$\geq 1,5$	20 - 60		
		> 54 bis $\leq 108,0$	$\geq 1,5$	30		

Tab. 34: Temponox in Verbindung mit Profipress Verbindern

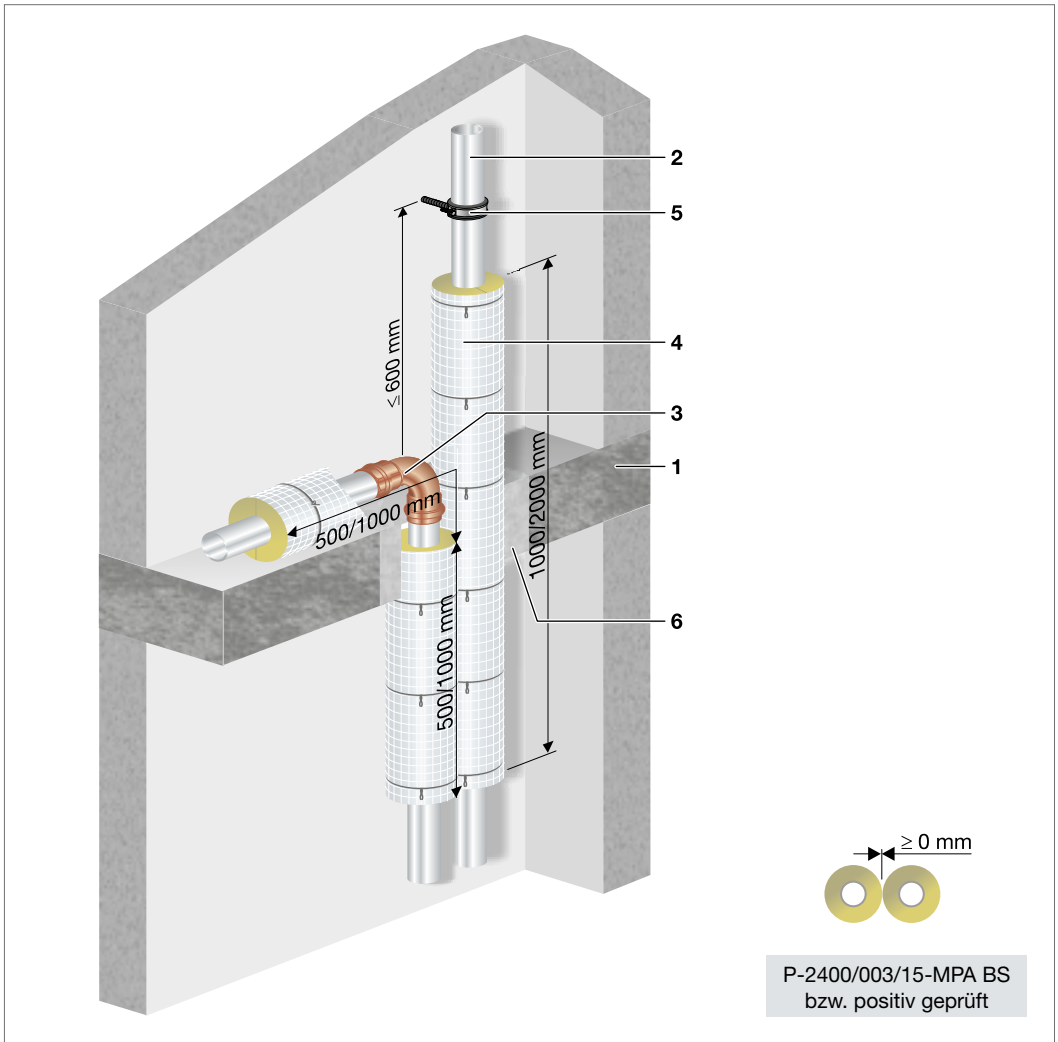


Abb. 87: Temponox

- 1 Decke ≥ 150 mm aus Beton bzw. Stahlbeton oder Porenbeton, der Feuerwiderstandsklasse F 90 nach DIN 4102-2:1977-09
- 2 Viega Rohrleitungssystem Temponox mit Profipress Verbindern
- 3 Profipress-Bogen 90°, Kupfer
- 4 Dämmung, siehe Tabellen Seite 64 bis 66, Dämm-längen siehe Seite 130
- 5 Rohrbefestigung
- 6 vorhandenen Restspalt verschließen, siehe Seite 170 bis 171

Prestabo/Prestabo PP-ummantelt

■ Massivdecke ≥ 150 mm

Viega Rohrleitungssysteme	Rohrwerkstoff	Außendurchmesser [mm]	Wandstärke [mm]	Dämmdicke [mm]	Dämmlänge [mm]	Klassifikation
Prestabo Prestabo XL	C-Stahl 1.0308 außen verzinkt	≤ 18	$\geq 1,2$	20 - 40	1000	R 30 R 60 R 90
		> 18 bis ≤ 54	$\geq 1,5$	20 - 60		
		> 54 bis $\leq 64,0$	$\geq 2,0$	20 - 100		
		> 64 bis $\leq 76,1$	$\geq 2,0$	30 - 100		
		$> 76,1$ bis $\leq 108,0$	$\geq 2,0$	40 - 100		
Prestabo Prestabo XL	C-Stahl 1.0215 außen und innen verzinkt	≤ 54	$\geq 1,5$	20 - 60	1000	R 30 R 60 R 90
		> 54 bis $\leq 76,1$	$\geq 2,0$	30 - 100		
		$> 76,1$ bis $\leq 108,0$	$\geq 2,0$	40 - 100		
Prestabo PP-ummantelt	C-Stahl 1.0308 mit 1 mm PP- Ummantelung	≤ 18	$\geq 1,2$	20	1000	R 30 R 60 R 90
		> 18 bis ≤ 54	$\geq 1,5$	20 - 60		

Tab. 35: Prestabo/Prestabo PP-ummantelt

Viega Rohrleitungssysteme	Rohrwerkstoff	Außendurchmesser [mm]	Wandstärke [mm]	Dämmdicke [mm]	Dämmlänge [mm]	Klassifikation
Prestabo Prestabo XL	C-Stahl 1.0308 außen verzinkt	≤ 18	$\geq 1,2$	20 - 40	500	positiv geprüft
		> 18 bis ≤ 54	$\geq 1,5$	20 - 60		
Prestabo Prestabo XL	C-Stahl 1.0215 außen und innen verzinkt	≤ 54	$\geq 1,5$	20 - 60	500	positiv geprüft
Prestabo PP-ummantelt	C-Stahl 1.0308 mit 1 mm PP- Ummantelung	≤ 18	$\geq 1,2$	20	500	positiv geprüft
		> 18 bis ≤ 54	$\geq 1,5$	20 - 60		

Tab. 36: Prestabo/Prestabo PP-ummantelt ≤ 54 mm

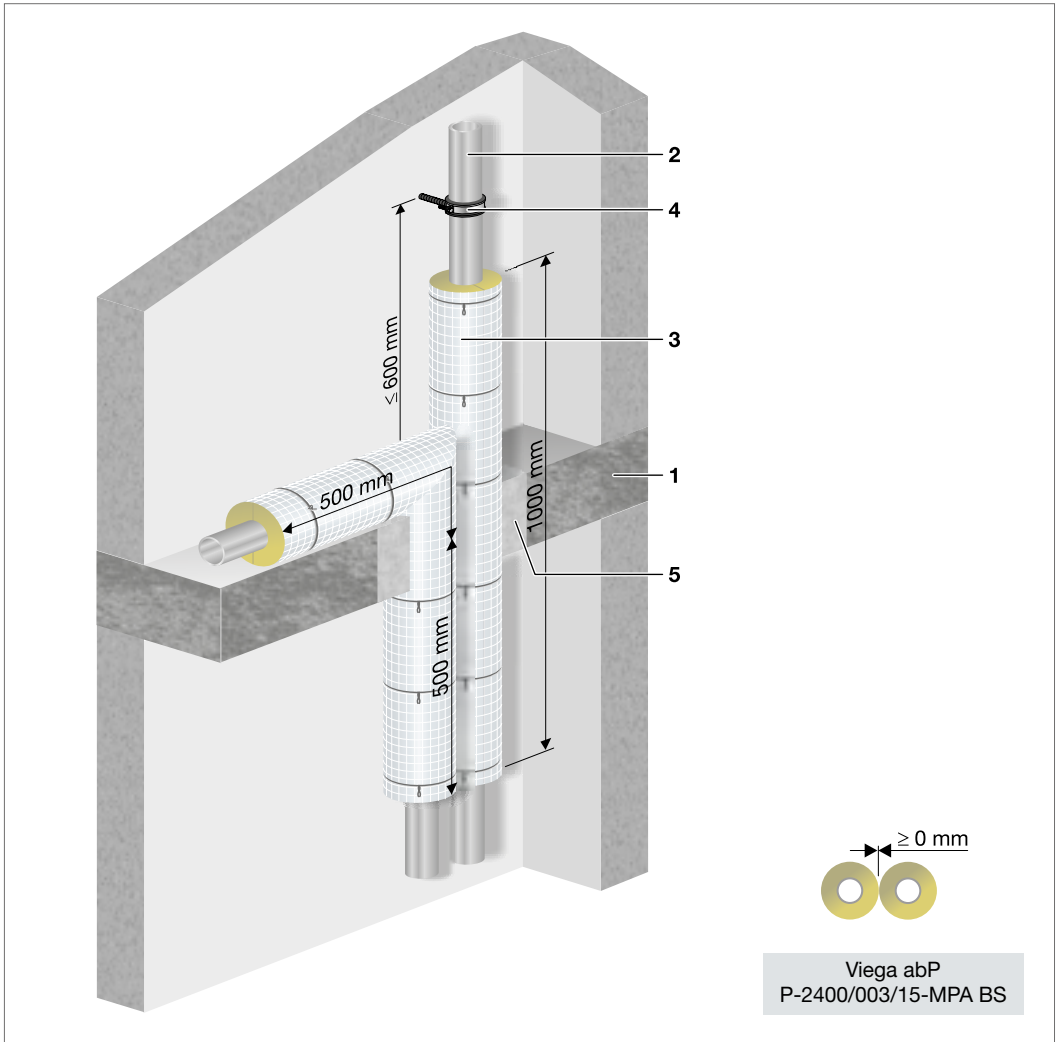


Abb. 88: Prestabo/Prestabo PP-ummantelt

- 1 Decke ≥ 150 mm aus Beton bzw. Stahlbeton oder Porenbeton, der Feuerwiderstandsklasse F 90 nach DIN 4102-2:1977-09
- 2 Viega Rohrleitungssystem Prestabo/Prestabo PP-ummantelt
- 3 Dämmung, siehe Tabellen Seite 64 bis 66
- 4 Rohrbefestigung
- 5 vorhandenen Restspalt verschließen, siehe Seite 170 bis 171

Einseitige Dämmung (z. B. Heizkörperanschluss)

■ Heizkörperanschluss, weiterführende brennbare Dämmung, Massivdecke ≥ 150 mm

2

Viega Rohrleitungssysteme	Rohrwerkstoff	Außendurchmesser [mm]	Wandstärke [mm]	Dämmdicke [mm]	Dämmlänge [mm]	Klassifikation
Prestabo Prestabo PP-ummantelt	C-Stahl 1.0308 1.2015	≤ 18	$\geq 1,2$	20	≥ 2000	R 30 R 60 R 90
		> 18 bis ≤ 28	$\geq 1,5$			
		> 28 bis ≤ 54		20 - 50		

Tab. 37: Einseitige Dämmung (Heizkörperanschluss)

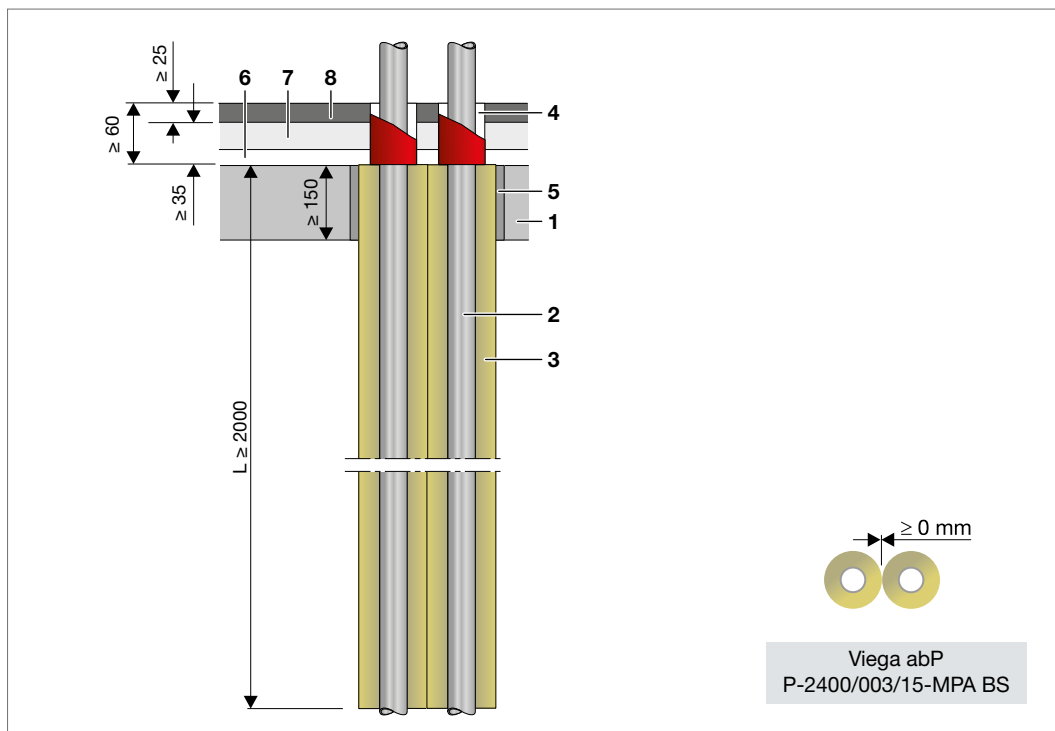


Abb. 89: Prestabo/Prestabo PP-ummantelt mit Rockwool 800 bzw. Paroc HVAC Section AluCoat T

- 1 Decke ≥ 150 mm aus Beton bzw. Stahlbeton oder Porenbeton, der Feuerwiderstandsklasse F 90 nach DIN 4102-2:1977-09
- 2 Viega Rohrleitungssystem Prestabo, Prestabo PP-ummantelt
- 3 Rockwool 800 bzw. Paroc Hvac Section AluCoat T
- 4 Brennbare Dämmung, mind. normalentflammbar (z. B. Climaflex stabil NMC)
- 5 vorhandenen Restspalt verschließen, siehe Seite 170 bis 171
- 6 Ausgleichsdämmung (mind. normalentflammbar)
- 7 Trittschalldämmung (mind. normalentflammbar)
- 8 Estrich oder Trockenestrich, Dicke ≥ 25 mm

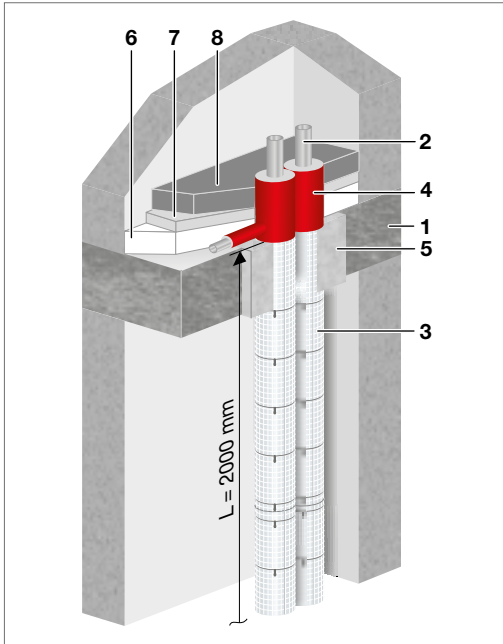
Anwendungsbeispiele für die Baupraxis


Abb. 90: Brennbare Dämmung oberhalb der Decke

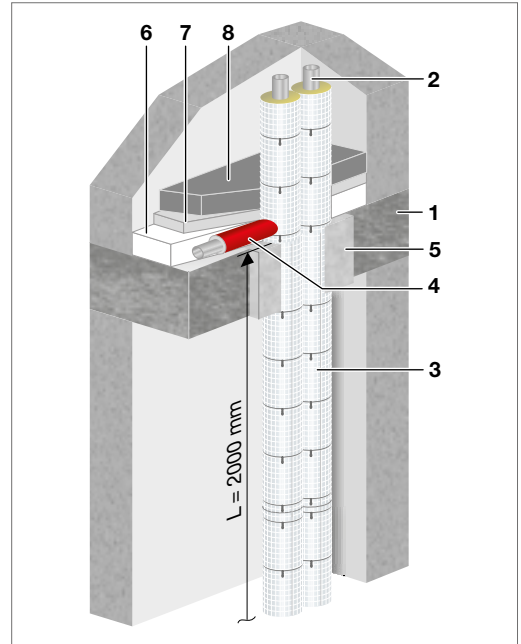


Abb. 91: Brennbare Dämmung bei Anschlussleitungen

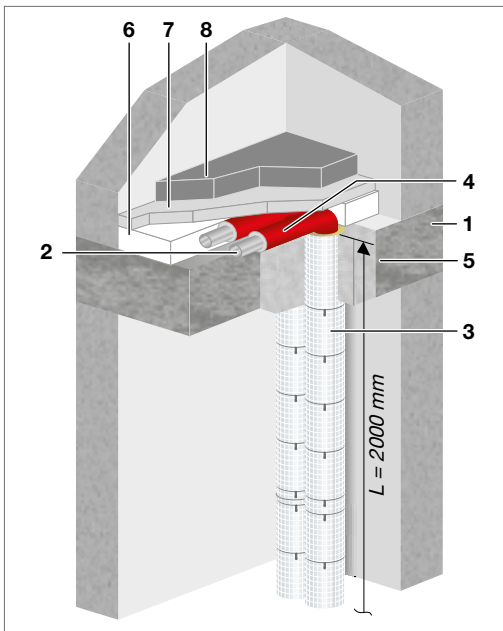
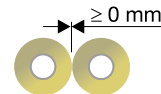


Abb. 92: Verzug im Fußbodenaufbau



- 1 Decke ≥ 150 mm aus Beton bzw. Stahlbeton oder Porenbeton, der Feuerwiderstandsklasse F 90 nach DIN 4102-2:1977-09
- 2 Viega Rohrleitungssystem Prestabo, Prestabo PP-ummantelt
- 3 Rockwool 800 bzw. Paroc Hvac Section AluCoat T
- 4 Brennbare Dämmung mind. B2 (z. B. Climaflex stabil NMC)
- 5 vorhandenen Restspalt verschließen, siehe Seite 170 bis 171
- 6 Ausgleichsdämmung (mind. normalentflammbar)
- 7 Trittschalldämmung (mind. normalentflammbar)
- 8 Estrich oder Trockenestrich, Dicke ≥ 25 mm

Deckendurchführung/erforderliche Dämmlängen bei Abzweigen Etagenanbindung Viega Rohrleitungssystem (metallisch)

■ Massivdecke ≥ 150 mm

2

Viega Rohrleitungssysteme	Rohrwerkstoff	Außendurchmesser [mm]	Wandstärke [mm]	Dämmlänge und -dicke am Strang [mm]	Dämmlänge und -dicke am Abzweig [mm]	Klassifikation
Prestabo Prestabo XL	C-Stahl 1.0308 außen verzinkt	≤ 54	$\geq 1,5$	Ausführung: $L \geq 2000$ mm von Oberkante Decke nach unten, bzw. $L \geq 1000$ mm oberhalb der Decke $d = 30 - 50$ mm	$L \geq 140$ mm $d = 20$ mm	R 30 R 60 R 90
Prestabo Prestabo XL	C-Stahl 1.2015 außen und innen verzinkt					
Prestabo PP-ummantelt	C-Stahl 1.0308 mit 1 mm PP-Ummantelung					

Tab. 38: Etagenanbindung mit Prestabo/Prestabo PP-ummantelt

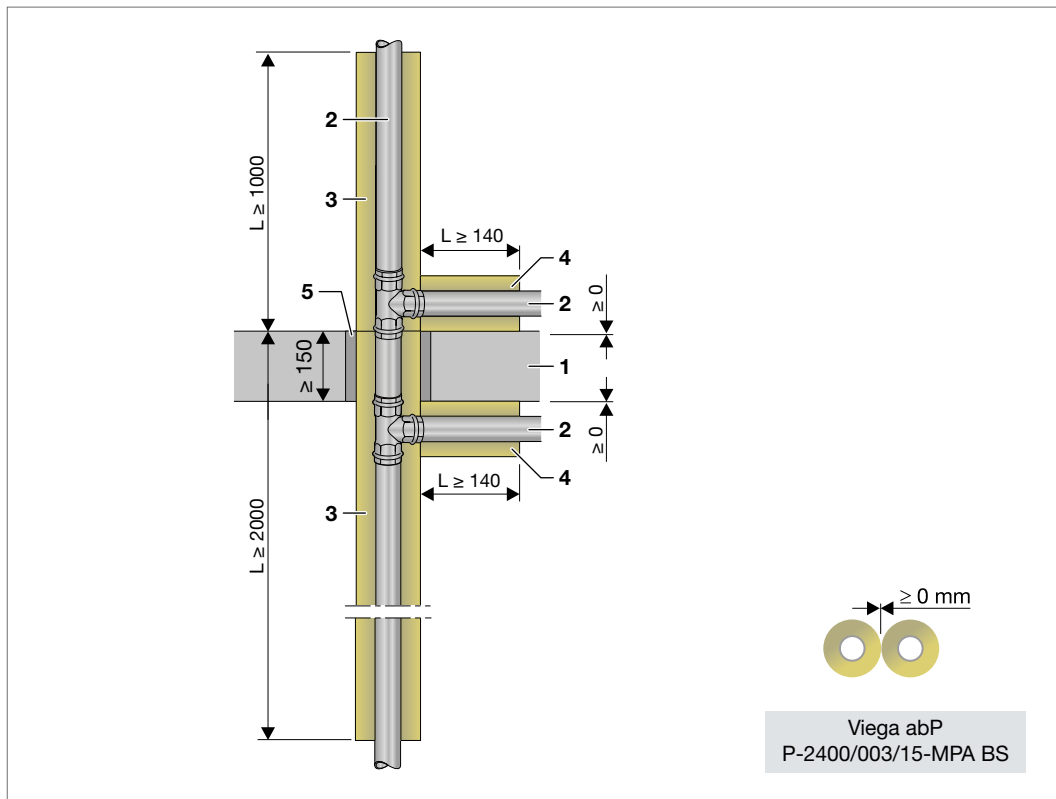


Abb. 93: Etagenanbindung mit Prestabo/Prestabo PP-ummantelt

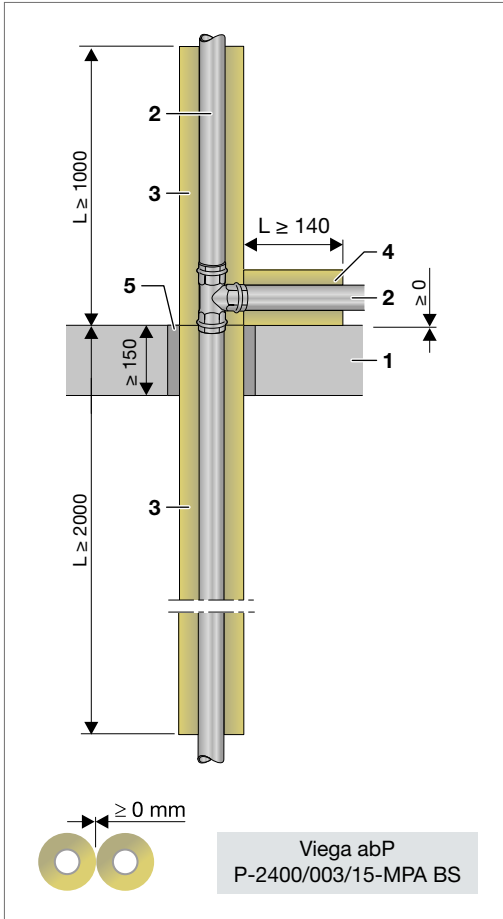
Anwendungsbeispiele für die Baupraxis


Abb. 94: Etagenanbindung mit Prestabo/Prestabo PP-ummantelt – oberhalb der Decke

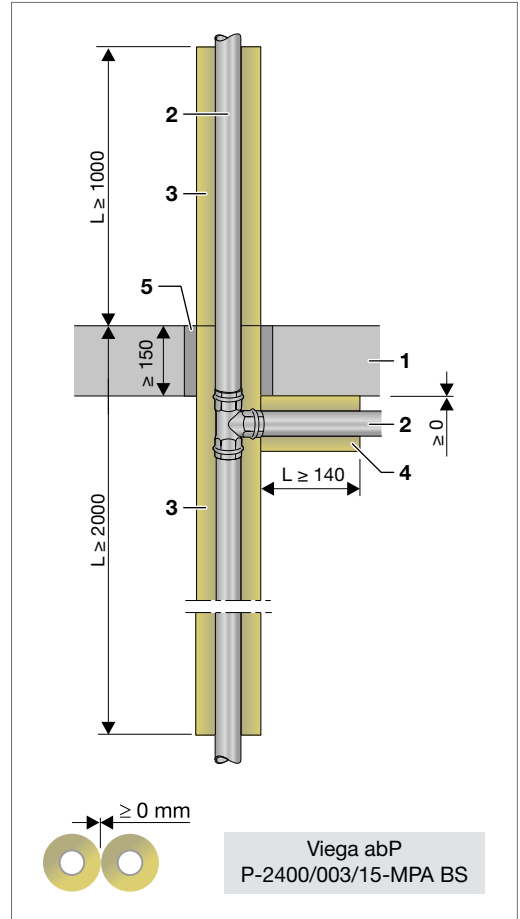


Abb. 95: Etagenanbindung mit Prestabo/Prestabo PP-ummantelt – unterhalb der Decke

- 1 Decke ≥ 150 mm aus Beton bzw. Stahlbeton oder Porenbeton, der Feuerwiderstandsklasse F 90 nach DIN 4102-2:1977-09
- 2 Viega Rohrleitungssysteme Prestabo, Prestabo PP-ummantelt
- 3 Rockwool 800 bzw. Paroc Hvac Section AluCoat T, Dämmdicke 30 - 50 mm
- 4 Rockwool 800 bzw. Paroc Hvac Section AluCoat T, Dämmdicke 20 mm
- 5 vorhandenen Restspalt verschließen, siehe Seite 170 bis 171

Deckendurchführung Viega Prestabo ≤ 54 mm mit Übergang auf Raxofix/Sanfix Fosta d 16 bis 32 mm in den Etagen

2

Viega Rohrleitungssysteme	Rohrwerkstoff	Außendurchmesser [mm]	Wandstärke [mm]	Dämmlänge/-dicke Strangleitung [mm]	Klassifikation
Prestabo	C-Stahl 1.0308	≤ 28	≥ 1,0	Ausführung: L ≥ 2000 mm von Oberkante Decke nach unten bzw. L ≥ 1000 mm oberhalb der Decke d ≥ 20 mm	R 30 R 60 R 90
	C-Stahl 1.0215	≤ 42 ≤ 54	≥ 1,2 ≥ 1,5		
Raxofix Sanfix Fosta	PE-Xc/Al/ PE-Xc	16 20 25 32	2,2 2,8 2,7 3,2	Dämmlänge/-dicke Stockwerksleitungen [mm] L ≥ 50 mm/L ≥ 150 mm d ≥ 20 mm	

Tab. 39: Etagenanzbindung mit Prestabo und Übergang auf Raxofix/Sanfix Fosta

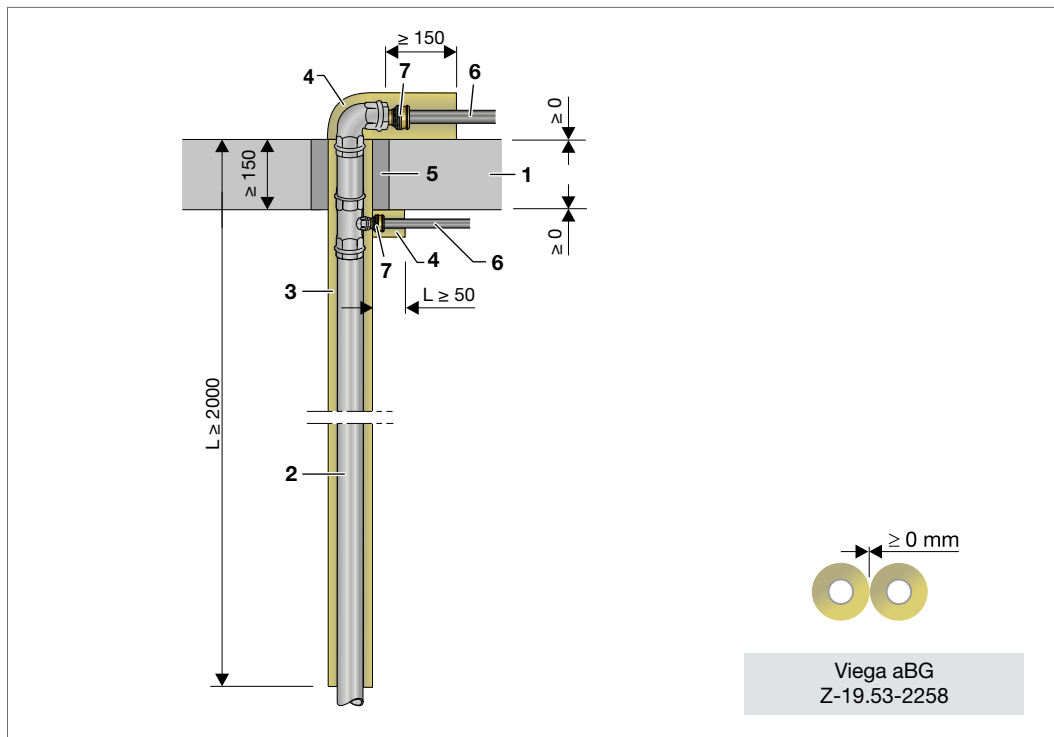


Abb. 96: Etagenanzbindung/oberstes Geschoss mit Prestabo und Übergang auf Raxofix/Sanfix Fosta

Anwendungsbeispiele für die Baupraxis

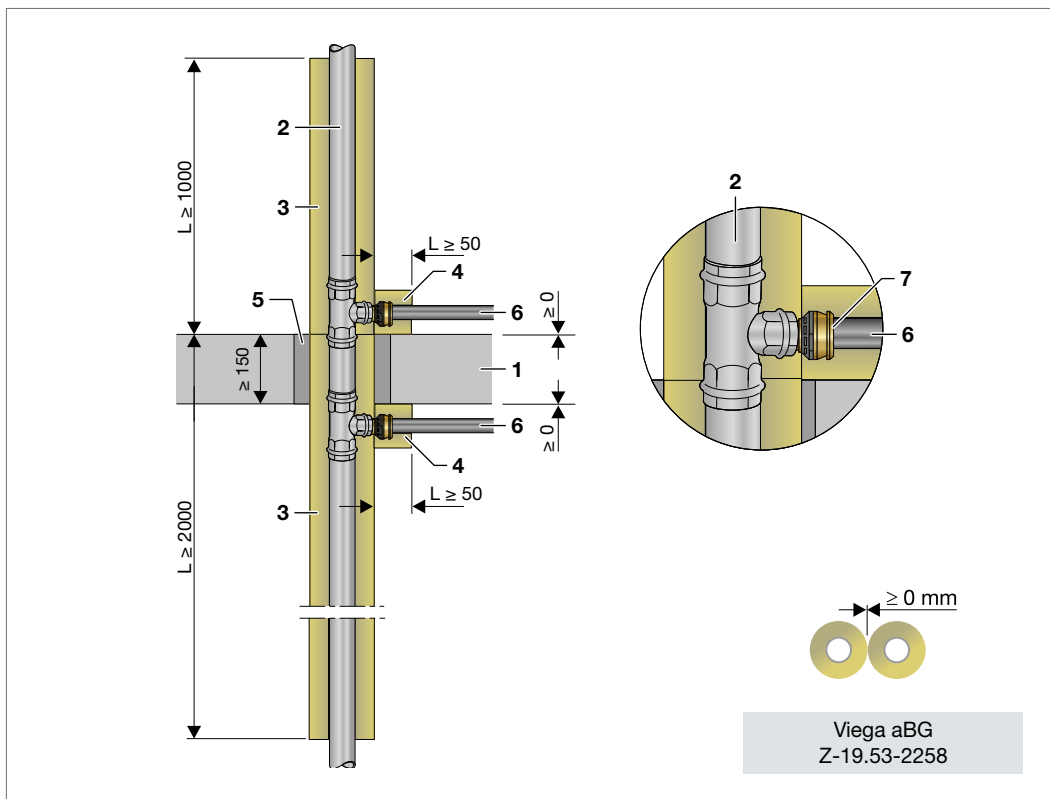


Abb. 97: Etagenanbindung mit Prestabo und Übergang auf Raxofix/Sanfix Fosta

- 1 Decke ≥ 150 mm aus Beton bzw. Stahlbeton oder Porenbeton, der Feuerwiderstandsklasse F 90 nach DIN 4102-2:1977-09
- 2 Viega Rohrleitungssystem Prestabo, Steigleitung $d \leq 54$ mm
- 3 Rockwool 800
- 4 Rockwool 800
- 5 vorhandenen Restspalt verschließen, siehe Seite 170 bis 171
- 6 Raxofix bzw. Sanfix d 16 bis 32 mm
- 7 Raxofix/Sanfix Einsteckstück

Megapress

■ Massivdecke ≥ 150 mm

2

Viega Rohrleitungssysteme	Rohrwerkstoff	Außendurchmesser [mm]	Wandstärke [mm]	Dämmdicke [mm]	Dämmlänge [mm]	Klassifikation
Megapress Megapress G Megapress XL	Stahlrohr DIN EN 10220 DIN EN 10255	$\leq 26,9$	$\geq 1,2$	20 - 40	1000	R 30 R 60 R 90
		$\geq 33,7$ bis $\leq 60,3$	$\geq 1,5$	20 - 60		
		$> 60,3$ bis $\leq 76,1$	$\geq 2,0$	30 - 80		
		$> 76,1$ bis $\leq 88,9$	$\geq 2,0$	30 - 100		
		$\leq 114,3^*$	$\geq 2,6$	30 - 100		

*Megapress 114,3 mm positiv geprüft, Erweiterung des abP beantragt.

Tab. 40: Megapress

Viega Rohrleitungssysteme	Rohrwerkstoff	Außendurchmesser [mm]	Wandstärke [mm]	Dämmdicke [mm]	Dämmlänge [mm]	Klassifikation
Megapress Megapress G Megapress XL	Stahlrohr DIN EN 10220 DIN EN 10255	$\leq 26,9$	$\geq 1,2$	20 - 40	500	positiv geprüft
		$\geq 33,7$ bis $\leq 48,3$	$\geq 1,5$	20 - 60		

Tab. 41: Megapress $\leq 48,3$ mm

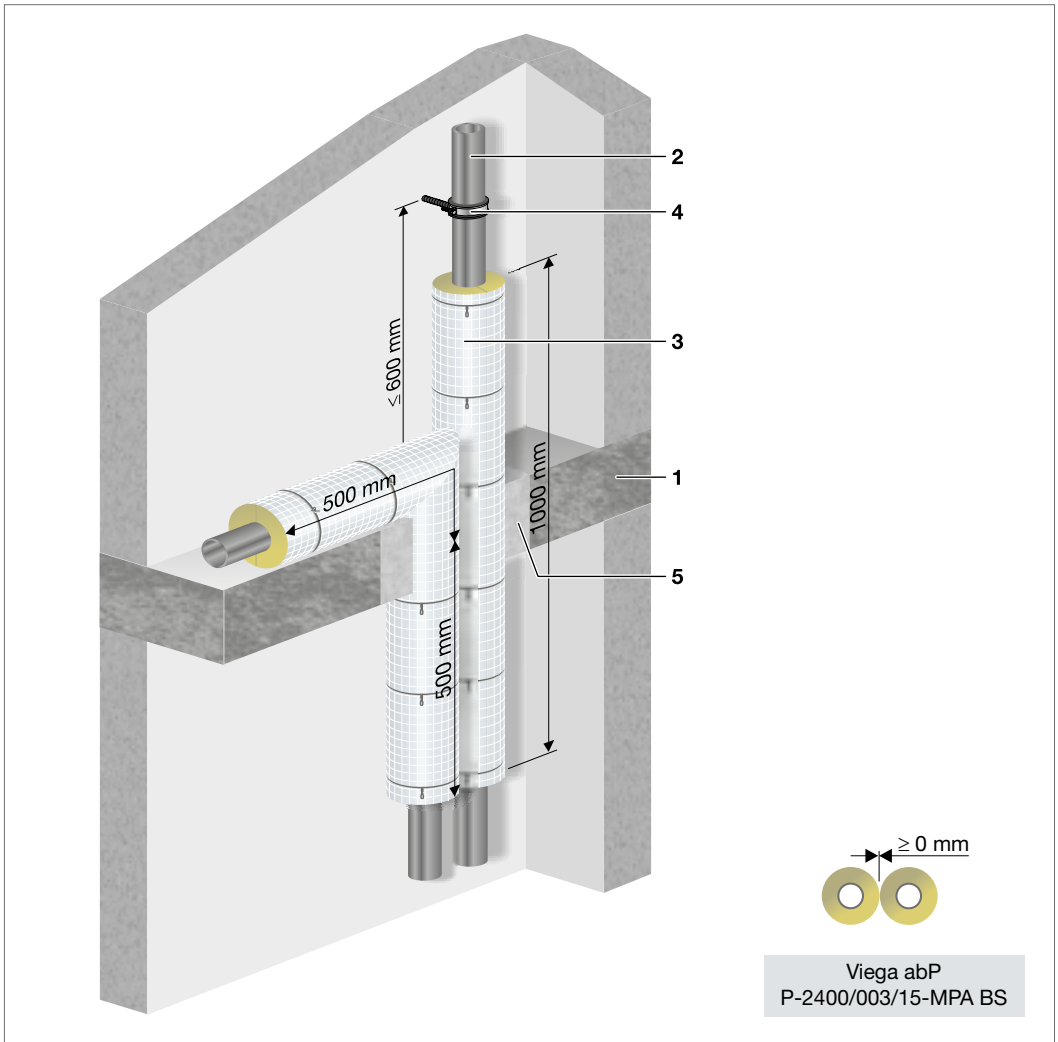


Abb. 98: Megapress

- 1 Decke ≥ 150 mm aus Beton bzw. Stahlbeton oder Porenbeton, der Feuerwiderstandsklasse F 90 nach DIN 4102-2:1977-09
- 2 Viega Rohrleitungssystem Megapress
- 3 Dämmung, siehe Tabellen Seite 64 bis 66
- 4 Rohrbefestigung
- 5 vorhandenen Restspalt verschließen, siehe Seite 170 bis 171

Einseitige Dämmung (z. B. Heizkörperanschluss)

■ Heizkörperanschluss, weiterführende brennbare Dämmung, Massivdecke ≥ 150 mm

2

Viega Rohrleitungssysteme	Rohrwerkstoff	Außendurchmesser [mm]	Wandstärke [mm]	Dämmdicke [mm]	Dämmlänge [mm]	Klassifikation
Megapress Megapress G	Stahlrohr DIN EN 10220 DIN EN 10255	$\leq 21,3$	$\geq 1,2$	20	≥ 2000	R 30 R 60 R 90
		$\leq 26,9$	$\geq 1,2$			
		$\geq 33,7$ bis $\leq 48,3$	$\geq 1,5$	20 - 50		
		$> 48,3$ bis ≤ 54	$\geq 1,5$			

Tab. 42: Einseitige Dämmung (Heizkörperanschluss)

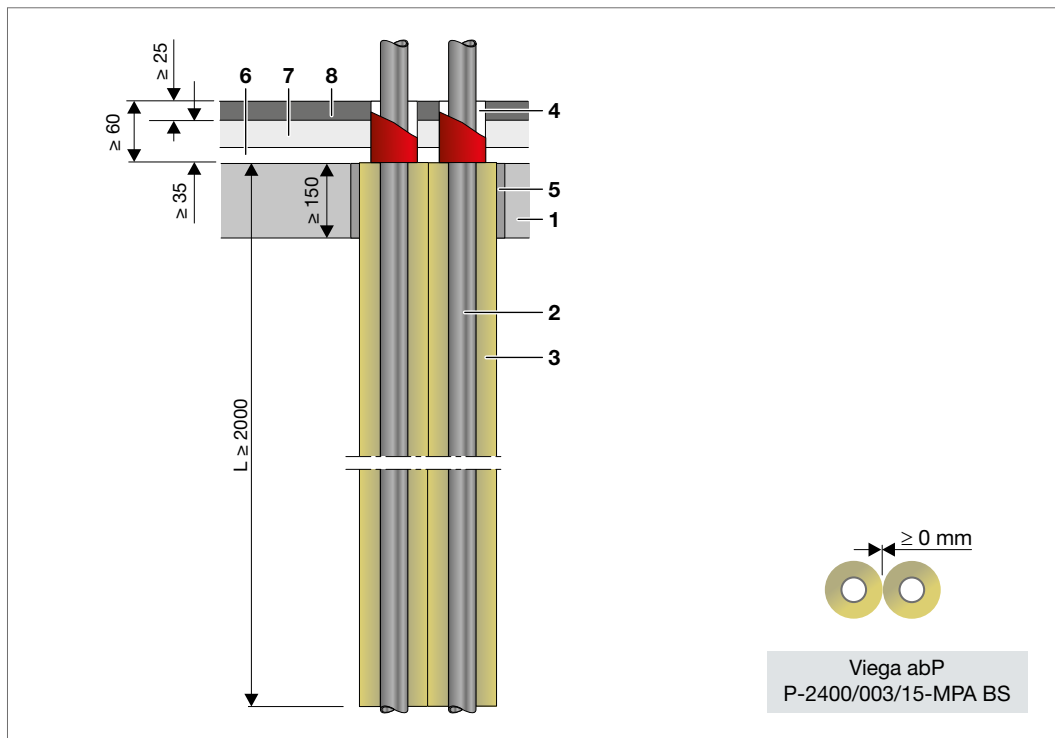


Abb. 99: Megapress mit Rockwool 800 bzw. Paroc HVAC Section AluCoat T

- 1 Decke ≥ 150 mm aus Beton bzw. Stahlbeton oder Porenbeton, der Feuerwiderstandsklasse F 90 nach DIN 4102-2:1977-09
- 2 Viega Rohrleitungssystem Megapress
- 3 Rockwool 800 bzw. Paroc Hvac Section AluCoat T
- 4 Brennbare Dämmung, mind. normalentflammbar (z. B. Climaflex stabil NMC)
- 5 vorhandenen Restspalt verschließen, siehe Seite 170 bis 171
- 6 Ausgleichsdämmung (mind. normalentflammbar)
- 7 Trittschalldämmung (mind. normalentflammbar)
- 8 Estrich oder Trockenestrich, Dicke ≥ 25 mm

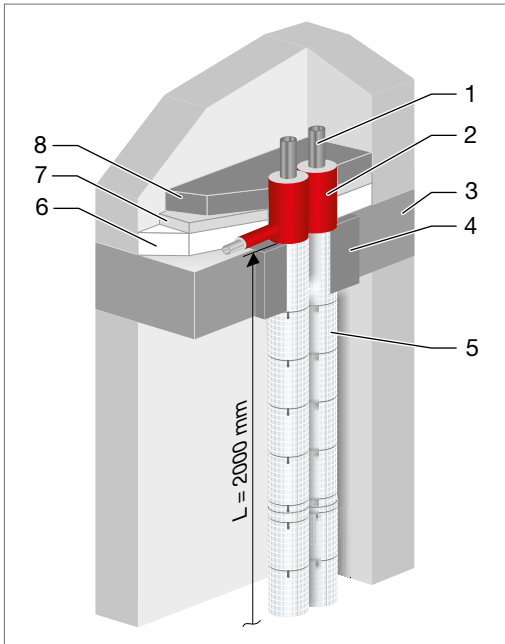
Anwendungsbeispiele für die Baupraxis


Abb. 100: Brennbare Dämmung oberhalb der Decke

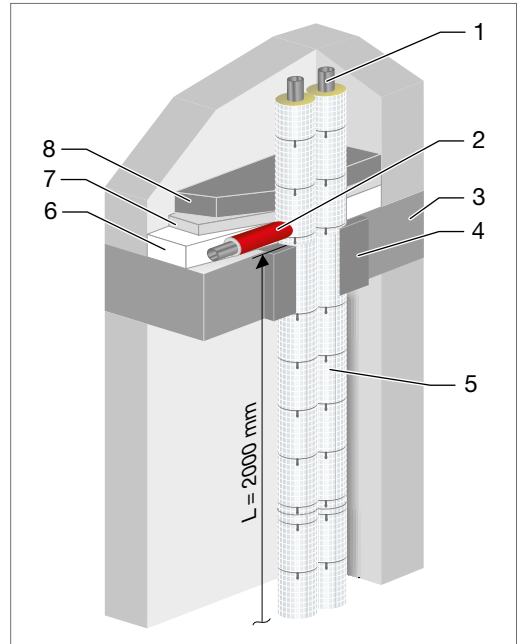


Abb. 101: Brennbare Dämmung bei Anschlussleitungen

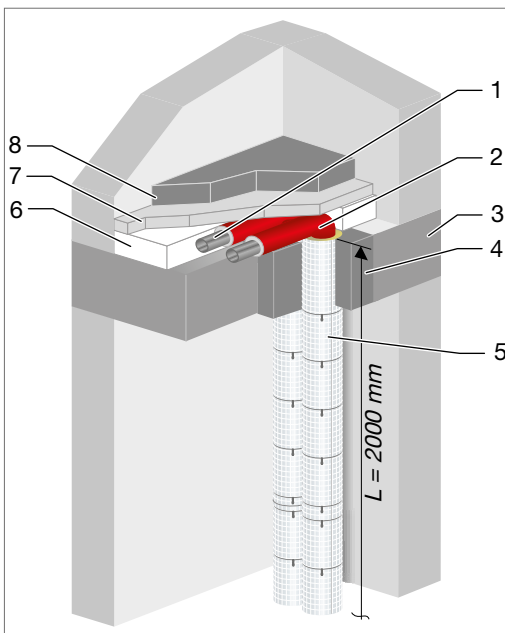
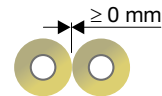


Abb. 102: Verzug im Fußbodenaufbau



- 1 Viega Rohrleitungssystem Megapress
- 2 Brennbare Dämmung mind. B2 (z. B. Climaflex stabil NMC)
- 3 Decke ≥ 150 mm aus Beton bzw. Stahlbeton oder Porenbeton, der Feuerwiderstandsklasse F 90 nach DIN 4102-2:1977-09
- 4 vorhandenen Restspalt verschließen, siehe Seite 170 bis 171
- 5 Rockwool 800 bzw. Paroc Hvac Section AluCoat T
- 6 Ausgleichsdämmung (mind. normalentflammbar)
- 7 Trittschalldämmung (mind. normalentflammbar)
- 8 Estrich oder Trockenestrich, Dicke ≥ 25 mm

Deckendurchführung/erforderliche Dämmlängen bei Abzweigen Etagenanbindung Viega Rohrleitungssystem (metallisch)

■ Massivdecke ≥ 150 mm

2

Viega Rohrleitungssysteme	Rohrwerkstoff	Außendurchmesser [mm]	Wandstärke [mm]	Dämmlänge und -dicke am Strang [mm]	Dämmlänge und -dicke am Abzweig [mm]	Klassifikation
Megapress Megapress G	Stahlrohr DIN EN 10220 DIN EN 10255	≤ 54	$\geq 1,5$	Ausführung: $L \geq 2000$ mm von Oberkante Decke nach unten bzw. $L \geq 1000$ mm oberhalb der Decke $d = 30 - 50$ mm	$L \geq 140$ mm $d = 20$ mm	R 30 R 60 R 90

Tab. 43: Etagenanbindung mit Megapress

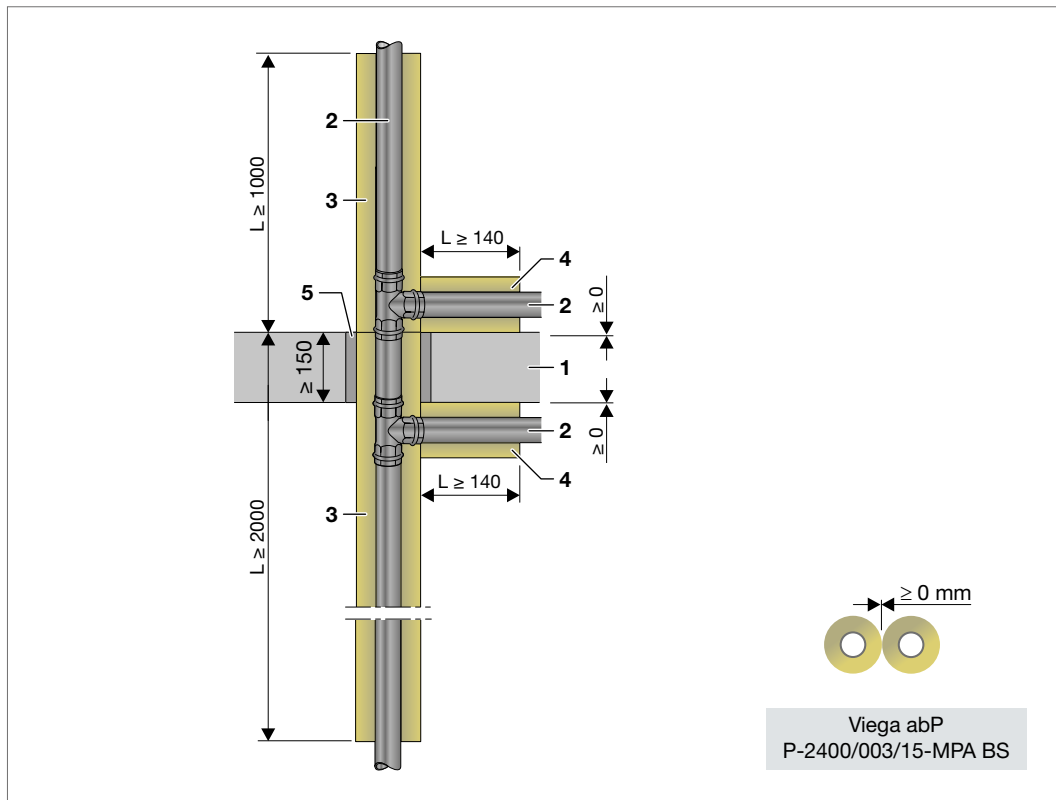


Abb. 103: Etagenanbindung mit Megapress

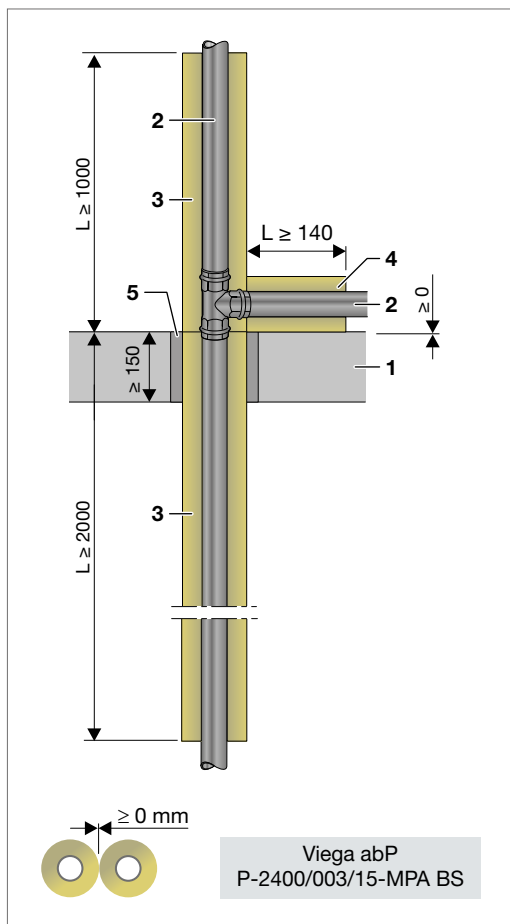
Anwendungsbeispiele für die Baupraxis


Abb. 104: Etagenanbindung mit Megapress
– oberhalb der Decke

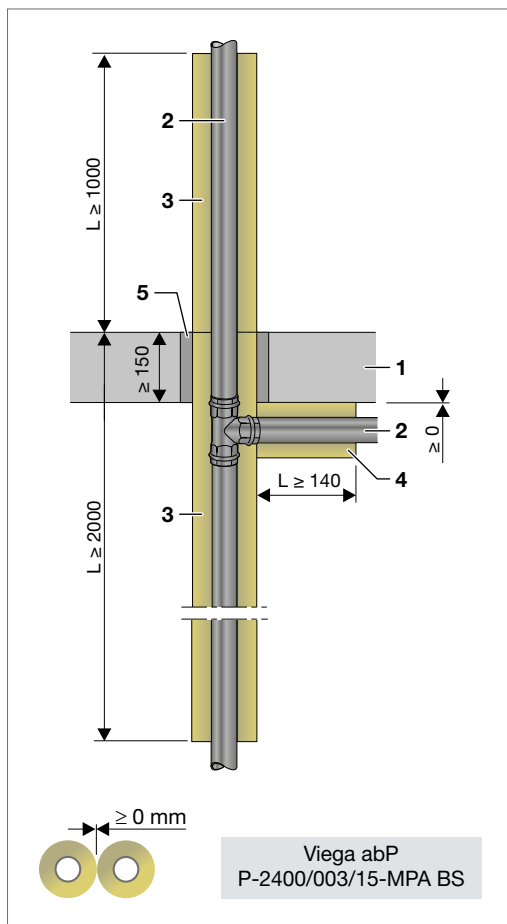


Abb. 105: Etagenanbindung mit Megapress
– unterhalb der Decke

- 1 Decke ≥ 150 mm aus Beton bzw. Stahlbeton oder Porenbeton, der Feuerwiderstandsklasse F 90 nach DIN 4102-2:1977-09
- 2 Viega Rohrleitungssystem Megapress
- 3 Rockwool 800 bzw. Paroc Hvac Section AluCoat T, Dämmdicke 30 - 50 mm
- 4 Rockwool 800 bzw. Paroc Hvac Section AluCoat T, Dämmdicke 20 mm
- 5 vorhandenen Restspalt verschließen, siehe Seite 170 bis 171

Deckendurchführung Viega Megapress $\leq 48,3$ mm mit Übergang auf Raxofix/Sanfix Fosta d 16 bis 32 mm in den Etagen

2

Viega Rohrleitungssysteme	Rohrwerkstoff	Außendurchmesser [mm]	Wandstärke [mm]	Dämmlänge/-dicke Strangleitung [mm]	Klassifikation
Megapress	Stahlrohr DIN EN 10220	$\leq 21,3$ $\leq 26,9$ $\geq 33,7$ bis	$\geq 1,2$ $\geq 1,2$ $\geq 1,5$	Ausführung: $L \geq 2000$ mm von Oberkante Decke nach unten bzw. $L \geq 1000$ mm oberhalb der Decke	R 30 R 60 R 90
	DIN EN 10255	$\leq 48,3$		$d \geq 20$ mm	
Raxofix Sanfix Fosta	PE-Xc/Al/ PE-Xc	16 20 25 32	2,2 2,8 2,7 3,2	$L \geq 50$ mm/ $L \geq 150$ mm $d \geq 20$ mm	

Tab. 44: Etagenankündigung mit Megapress und Übergang auf Raxofix/Sanfix Fosta

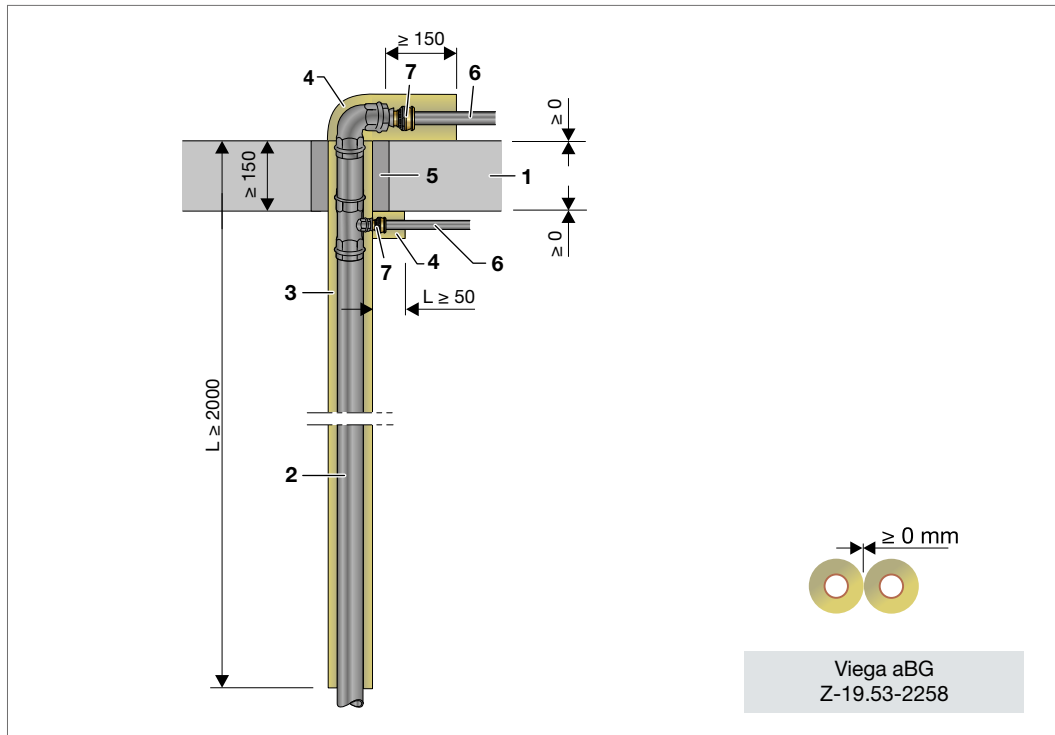


Abb. 106: Etagenankündigung/oberstes Geschoss mit Megapress und Übergang auf Raxofix/Sanfix Fosta

Anwendungsbeispiele für die Baupraxis

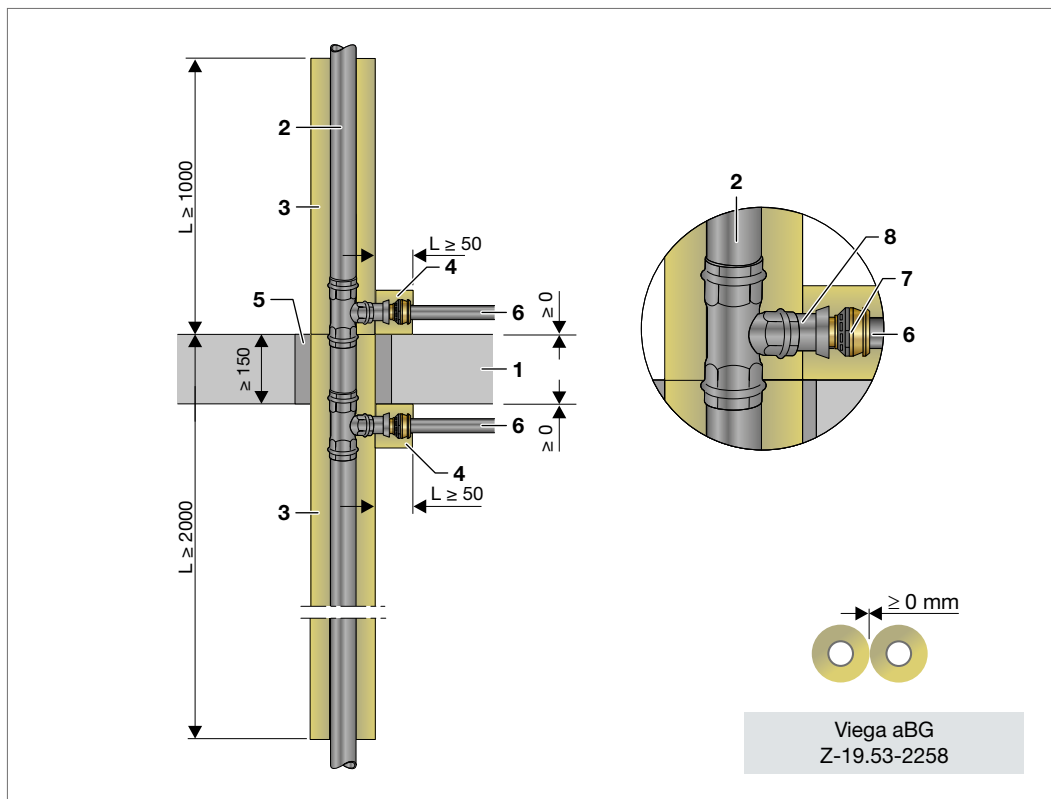


Abb. 107: Etagenanbindung mit Megapress und Übergang auf Raxofix/Sanfix Fosta

- 1 Decke ≥ 150 mm aus Beton bzw. Stahlbeton oder Porenbeton, der Feuerwiderstandsklasse F 90 nach DIN 4102-2:1977-09
- 2 Viega Rohrleitungssystem Megapress, Steigleitung $d \leq 48,3$ mm
- 3 Rockwool 800
- 4 Rockwool 800
- 5 vorhandenen Restspalt verschließen, siehe Seite 170 bis 171
- 6 Raxofix bzw. Sanfix d 16 bis 32 mm
- 7 Raxofix/Sanfix Einsteckstück
- 8 Megapress Übergangsstück

Raxofix/Sanfix Fosta, d 16 - 63 mm

■ Massivdecke ≥ 150 mm

Viega Rohrleitungssysteme	Rohrwerkstoff	Außendurchmesser [mm]	Wandstärke [mm]	Dämmdicke [mm]	Dämmlänge [mm]	Klassifikation
Raxofix	PE-Xc/Al/PE-Xc	16	2,2	20 - 60	500	R 30 R 60 R 90
		20	2,8			
		25	2,7			
Sanfix Fosta		32	3,2			
		40	3,5			
		50	4,0			
		63	4,5			

Tab. 45: Raxofix/Sanfix Fosta, d 16 - 63 mm

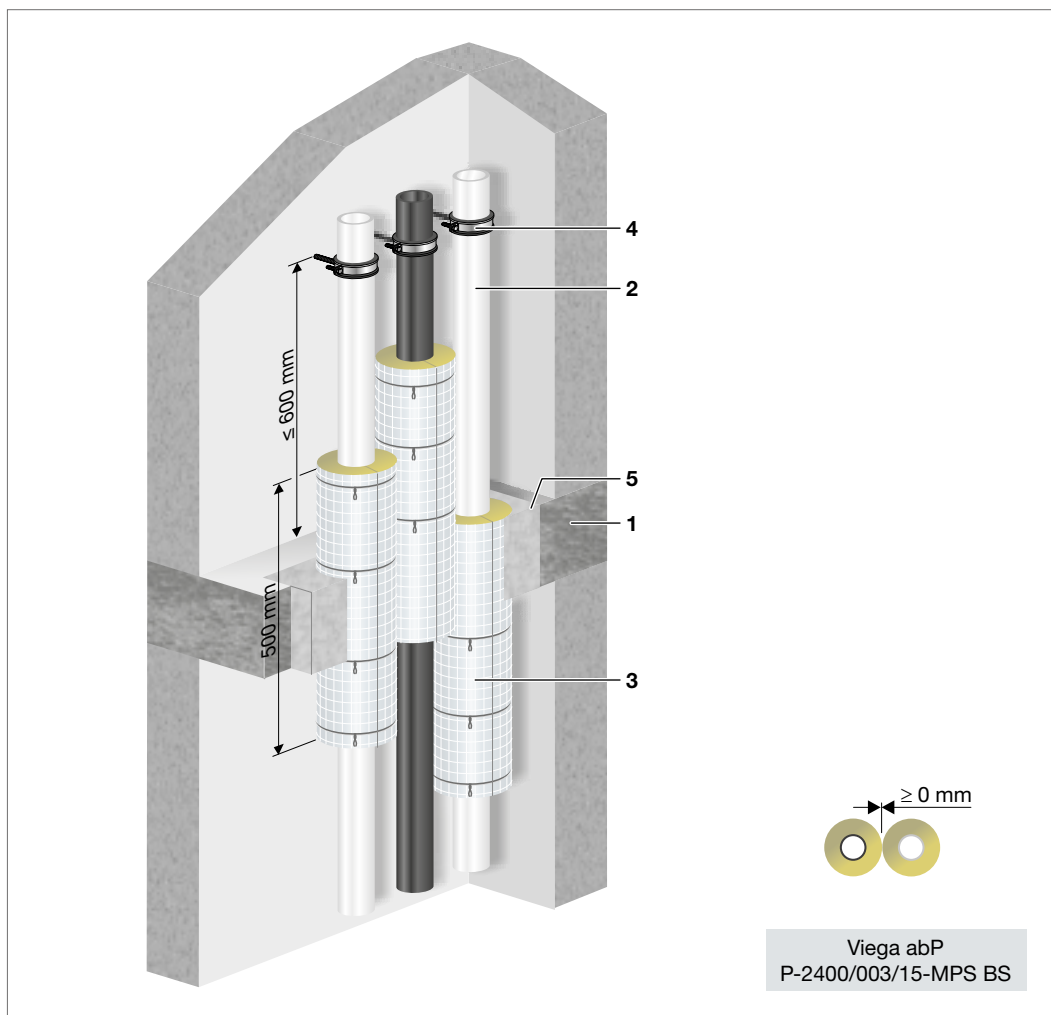


Abb. 108: Raxofix/Sanfix Fosta

- 1 Decke ≥ 150 mm aus Beton bzw. Stahlbeton oder Porenbeton, der Feuerwiderstandsklasse F 90 nach DIN 4102-2:1977-09
- 2 Viega Rohrleitungssystem Raxofix/Sanfix Fosta
- 3 Dämmung, siehe Tabellen Seite 64 bis 66
- 4 Rohrbefestigung
- 5 vorhandenen Restspalt verschließen, siehe Seite 170 bis 171

Raxofix/Sanfix Fosta – Lösung bei einseitiger Dämmung

■ z. B. Heizkörperanschluss, Massivdecke ≥ 150 mm

2

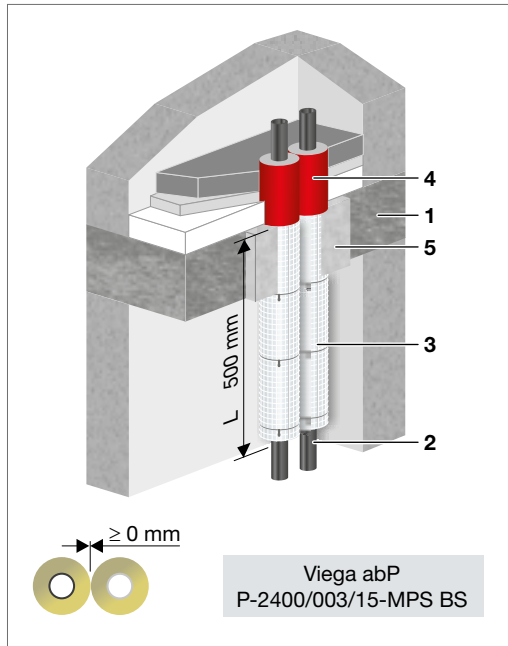


Abb. 109: Raxofix/Sanfix Fosta mit Rockwool 800

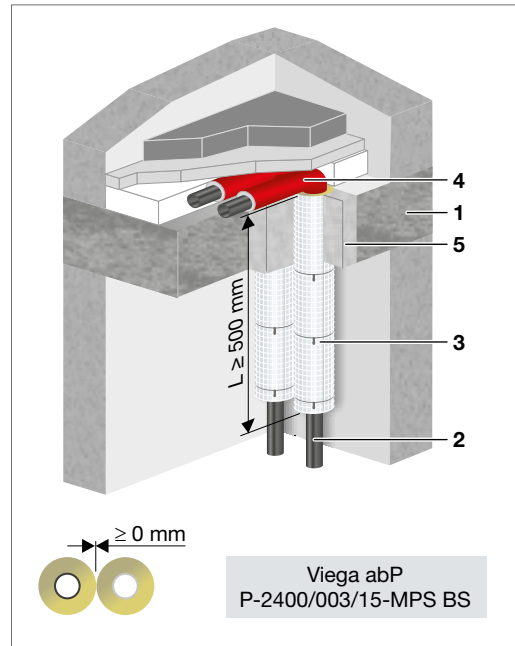


Abb. 110: Raxofix/Sanfix Fosta mit Rockwool 800

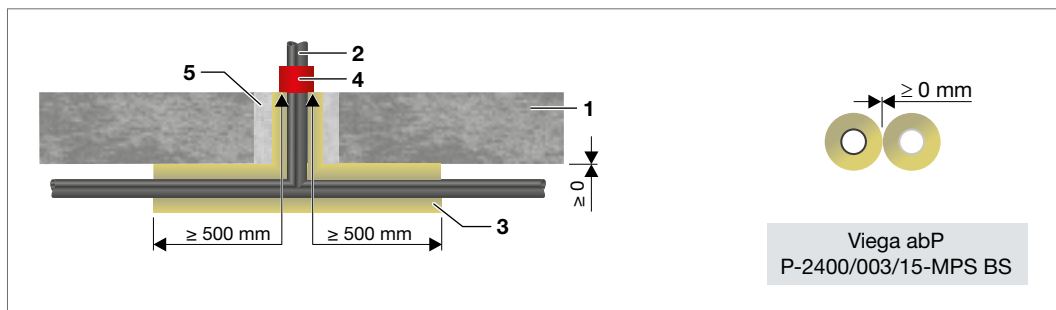


Abb. 111: Raxofix/Sanfix Fosta mit Rockwool 800

- 1 Decke ≥ 150 mm aus Beton bzw. Stahlbeton oder Porenbeton, der Feuerwiderstandsklasse F 90 nach DIN 4102-2:1977-09
- 2 Viega Rohrleitungssystem Raxofix/Sanfix Fosta ≤ 63 mm
- 3 Rockwool 800, $L \geq 500$ mm
- 4 Brennbare Dämmung möglich
- 5 vorhandenen Restspalt verschließen, siehe Seite 170 bis 171

Raxofix/Sanfix Fosta, $d \leq 32$ mm

 ■ Massivdecke ≥ 150 mm

Viega Rohrleitungssysteme	Rohrwerkstoff	Außendurchmesser [mm]	Wandstärke [mm]	Dämmdicke [mm]	Dämmlänge [mm]	Klassifikation
Raxofix	PE-Xc/Al/ PE-Xc	16	2,2	20	≥ 150 bzw. in Decken- stärke	R 30 R 60 R 90
		20	2,8			
Sanfix Fosta		25	2,7			
		32	3,2			

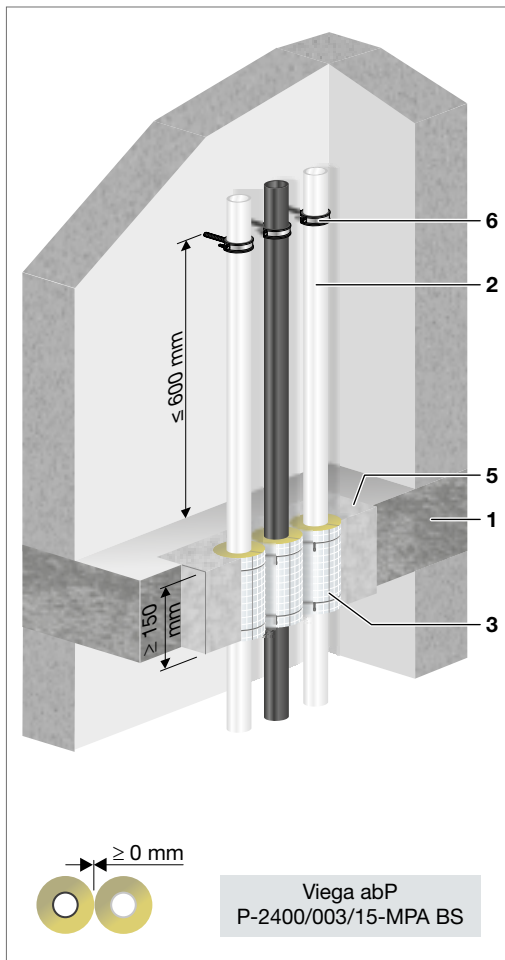
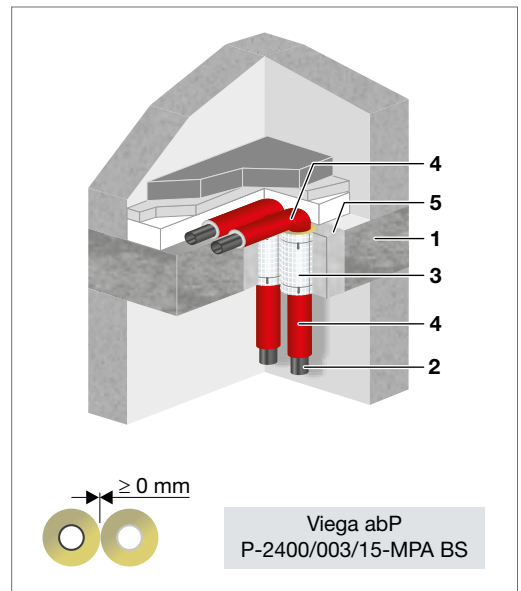
 Tab. 46: Raxofix/Sanfix Fosta, $d \leq 32$ mm

 Abb. 112: Raxofix/Sanfix Fosta, $d \leq 32$ mm


Abb. 113: Verzug im Fußbodenaufbau

- 1 Decke ≥ 150 mm aus Beton bzw. Stahlbeton oder Porenbeton, der Feuerwiderstandsklasse F 90 nach DIN 4102-2:1977-09
- 2 Viega Rohrleitungssysteme Raxofix/Sanfix Fosta ≤ 32 mm
- 3 Dämmung, siehe Tabellen Seite 64 bis 66, $L \geq 150$ mm
- 4 Brennbare Dämmung möglich
- 5 vorhandenen Restspalt verschließen, siehe Seite 170 bis 171
- 6 Rohrbefestigung

Raxinox

■ Massivdecke ≥ 150 mm

Viega Rohrleitungssysteme	Rohrwerkstoff	Außendurchmesser [mm]	Wandstärke [mm]	Dämmdicke [mm]	Dämmlänge [mm]	Klassifikation
Raxinox	Edelstahl/ PERT	16	$\geq 2,3$	20	≥ 150 mm bzw. Deckenstärke	R 30
		20	$\geq 3,0$			R 60 R 90

Tab. 47: Raxinox

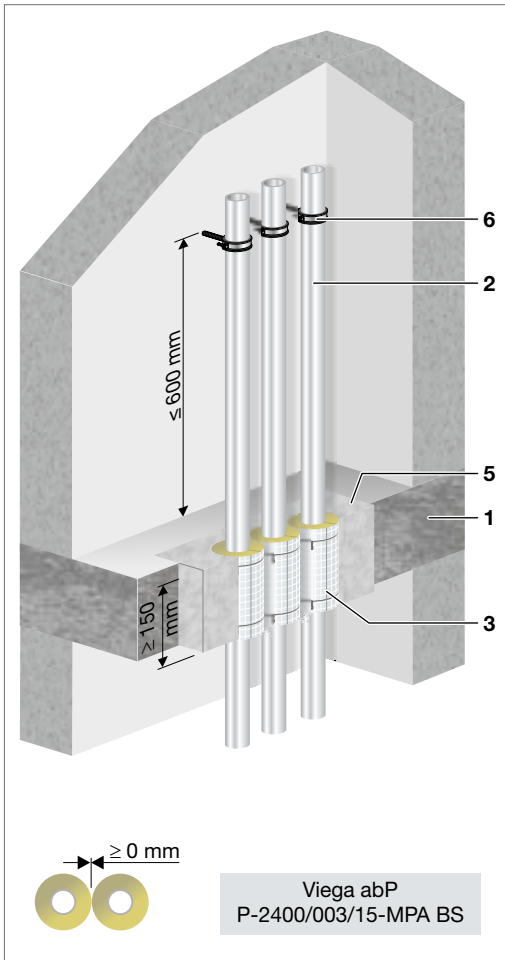
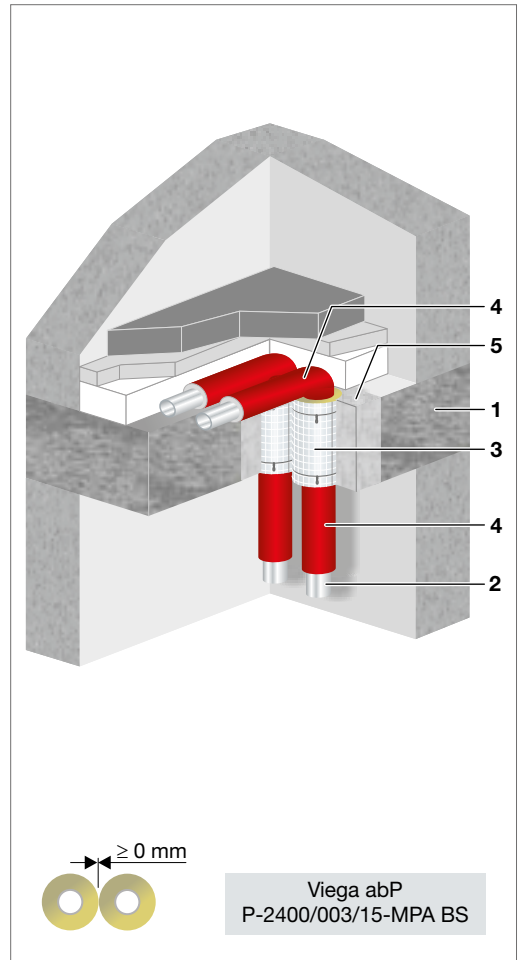

 Abb. 114: Raxinox ≤ 20 mm im Nullabstand


Abb. 115: Verzug im Fußbodenaufbau

- 1 Decke ≥ 150 mm aus Beton bzw. Stahlbeton oder Porenbeton, der Feuerwiderstandsklasse F 90 nach DIN 4102-2:1977-09
- 2 Viega Rohrleitungssystem Raxinox 16 bzw. 20 mm
- 3 Dämmung, siehe Tabellen Seite 64 bis 66, $L \geq 150$ mm
- 4 Brennbare Dämmung möglich
- 5 vorhandenen Restspalt verschließen, siehe Seite 170 bis 171
- 6 Rohrbefestigung

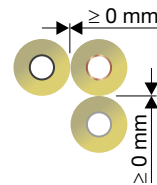
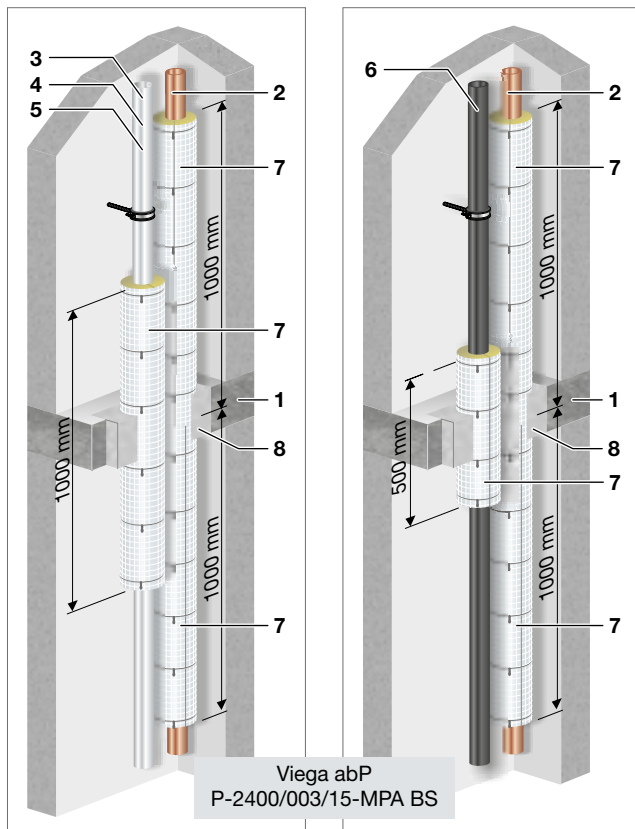
Nullabstand im Viega Rohrleitungssystem

■ Massivdecke ≥ 150 mm

2

Viega Rohrleitungssysteme	Profipress d 12 - 108,0	Sanpress/Sanpress Inox d 12 - 108,0 Temponox d 12 - 54	Prestabo d 12 - 108,0	Megapress d 21,3 - 114,3	Raxofix/ Sanfix Fosta d 16 - 63
Profipress d 12 - 108,0	untereinander erforderlicher Mindestabstand der Brandschutzdämmung 0 mm				
Raxofix/Sanfix Fosta d 16 - 63					
Sanpress/Sanpress Inox d 12 - 108,0/ Temponox d 12 - 54					
Prestabo d 12 - 108,0					
Megapress d 21,3 - 114,3					
zum Rockwool Conlit System¹ P-3725/4130 MPA BS					
¹ Schreiben 240006491-B MPA Erwitte					

Tab. 48: Nullabstand innerhalb der Viega Rohrleitungssysteme



- 1 Decke ≥ 150 mm aus Beton bzw. Stahlbeton oder Porenbeton, der Feuerwiderstandsklasse F 90 nach DIN 4102-2:1977-09
- 2 Viega Rohrleitungssystem Profipress/Profipress mit Smartloop Inliner-Zirkulation
- 3 Viega Rohrleitungssystem Sanpress/Sanpress Inox/Sanpress Inox mit Smartloop Inliner-Zirkulation/Temponox
- 4 Viega Rohrleitungssystem Prestabo
- 5 Viega Rohrleitungssystem Megapress
- 6 Viega Rohrleitungssystem Raxofix/Sanfix Fosta
- 7 Dämmung mittig angeordnet, siehe Tabellen Seite 64 bis 66
- 8 vorhandenen Restspalt verschließen, siehe Seite 170 bis 171

Abb. 116: Nullabstand Viega Metallrohrsysteme

Abb. 117: Nullabstand Viega Metallrohrsysteme zu Raxofix/Sanfix Fosta

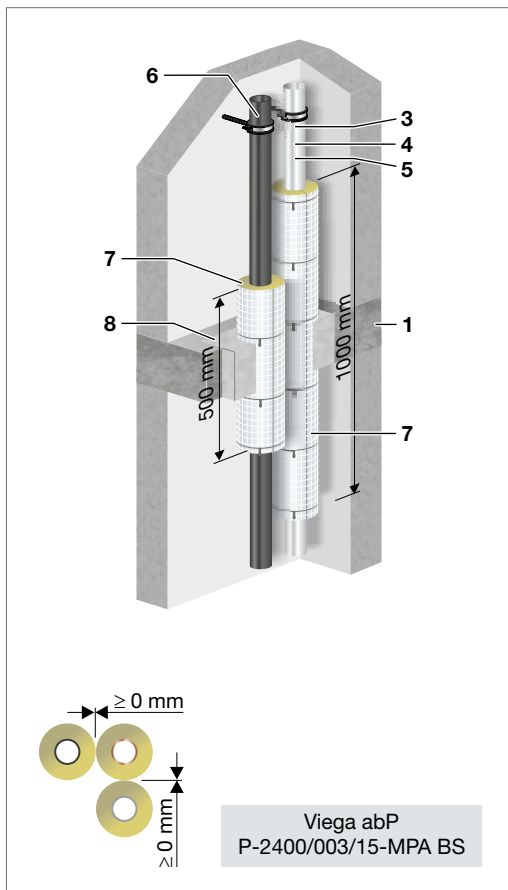


Abb. 118: Nullabstand Viega Metallrohrsysteme zu Raxofix/Sanfix Fosta

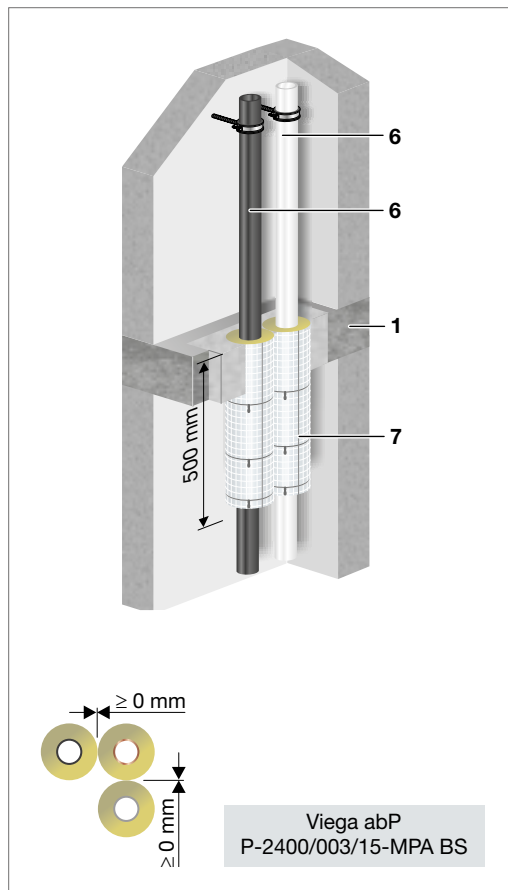


Abb. 119: Nullabstand Viega Rohrleitungssysteme Raxofix zu Sanfix Fosta

- 1 Decke ≥ 150 mm aus Beton bzw. Stahlbeton oder Porenbeton, der Feuerwiderstandsklasse F 90 nach DIN 4102-2:1977-09
- 3 Viega Rohrleitungssystem Sanpress/Sanpress Inox/Sanpress Inox mit Smartloop Inliner-Zirkulation/Temponox
- 4 Viega Rohrleitungssystem Prestabo
- 5 Viega Rohrleitungssystem Megapress
- 6 Viega Rohrleitungssystem Raxofix/Sanfix Fosta
- 7 Dämmung, siehe Tabellen Seite 64 bis 66
- 8 vorhandenen Restspalt verschließen, siehe Seite 170 bis 171

3/4/5 Sanpress/Temponox/Prestabo/Megapress $L = 1000$ mm $\Rightarrow L/2 = 500$ mm

6 Raxofix/Sanfix Fosta $L = 500$ mm $\Rightarrow L/2 = 250$ mm

2

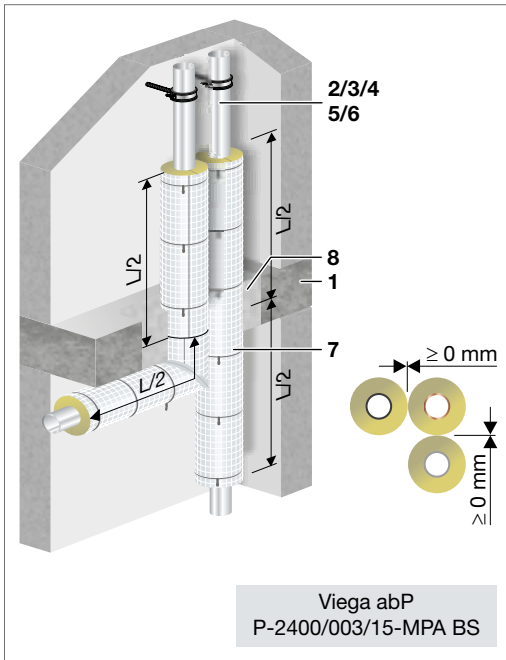


Abb. 120: Einbauvarianten Verzug unterhalb der Decke

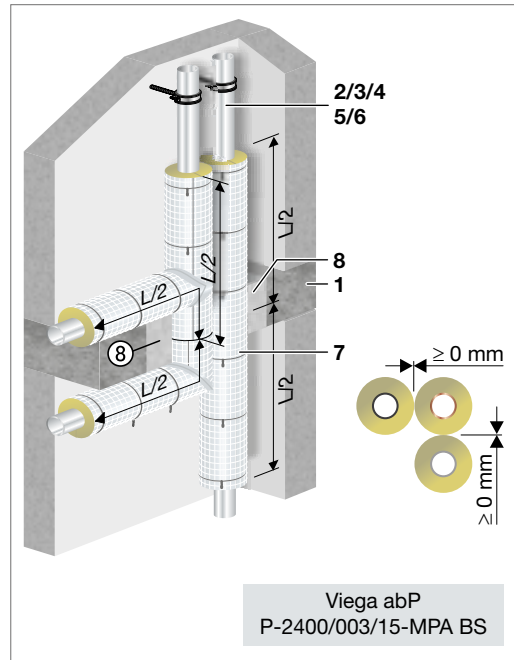


Abb. 121: Einbauvarianten Verzug unter-/oberhalb der Decke

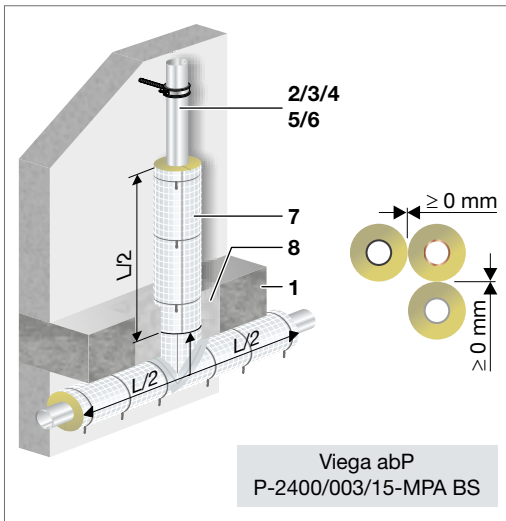


Abb. 122: Einbauvariante T-Stück

- 1 Decke ≥ 150 mm aus Beton bzw. Stahlbeton oder Porenbeton, der Feuerwiderstandsklasse F 90 nach DIN 4102-2:1977-09
- 2 Viega Rohrleitungssystem Sanpress/Sanpress Inox/Sanpress Inox mit Smartloop Inliner Zirkulation/Temponox
- 3 Viega Rohrleitungssystem Profipress/Profipress mit Smartloop Inliner Zirkulation
- 4 Viega Rohrleitungssystem Prestabo
- 5 Viega Rohrleitungssystem Megapress
- 6 Viega Rohrleitungssystem Raxofix/Sanfix Fosta
- 7 Dämmung, siehe Tabellen Seite 64 bis 66
- 8 vorhandenen Restspalt verschließen, siehe Seite 170 bis 171

- | | |
|-------|---|
| 2 | Profipress L = 2000 mm \Rightarrow L/2 = 1000 mm |
| 3/4/5 | Sanpress/Temponox/Prestabo/Megapress L = 1000 mm \Rightarrow L/2 = 500 mm |
| 6 | Raxofix/Sanfix Fosta L = 500 mm \Rightarrow L/2 = 250 mm |

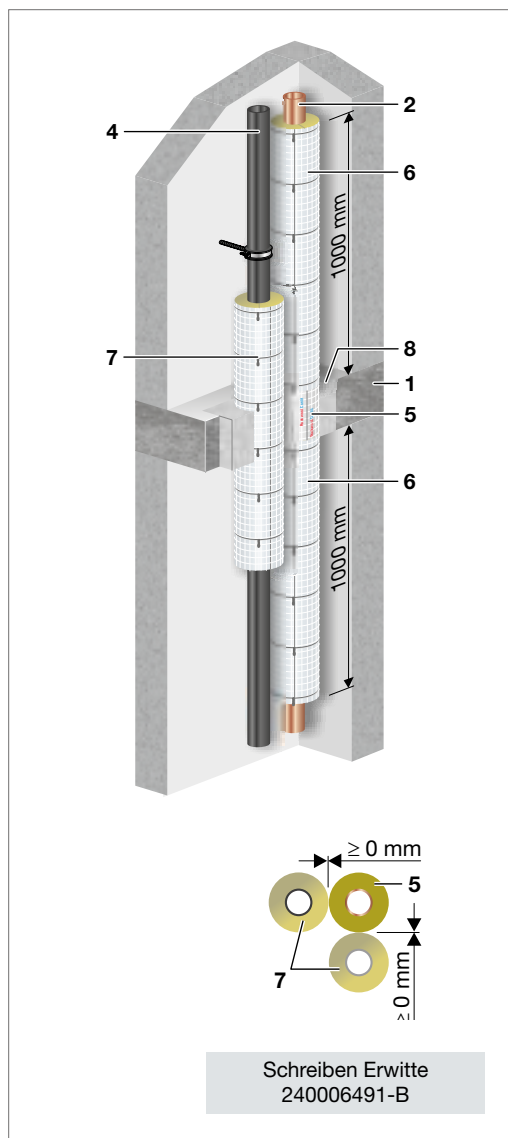
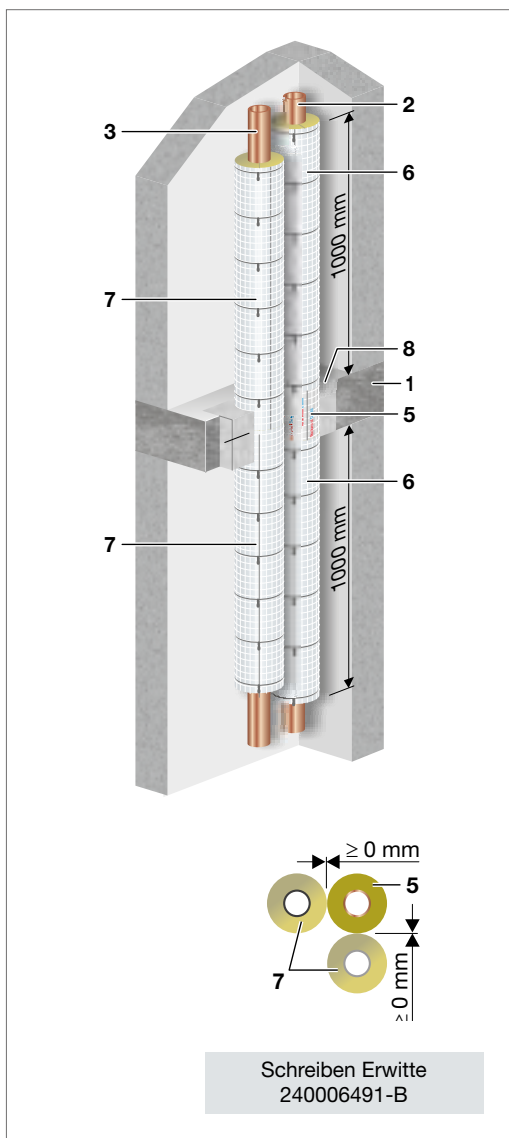


Abb. 123: Viega Metallrohrsystem zu nichtbrennbaren Rohren mit Rockwool Conlit 150 U, abP P-3725/4130_MPA BS

Abb. 124: Viega Kunststoffrohrsystem zu nichtbrennbaren Rohren mit Rockwool Conlit 150 U, abP P-3725/4130_MPA BS

- 1 Decke ≥ 150 mm aus Beton bzw. Stahlbeton oder Porenbeton, der Feuerwiderstandsklasse F 90 nach DIN 4102-2:1977-09
- 2 Viega Rohrleitungssystem Profifress
- 3 Viega Metallrohrsystem
- 4 Viega Kunststoffrohrsystem
- 5 Rockwool Conlit 150U
- 6 Rockwool 800
- 7 Dämmung, siehe Tabellen Seite 64 bis 66
- 8 vorhandenen Restspalt verschließen, siehe Seite 170 bis 171

Abstände Abwasser, WC-Abluft, Elektro

Abstände zu Gussleitungen mit Viega Vorwand

- Massivdecke ≥ 150 mm

Viega Rohrleitungssysteme	Profipress d 12 - 108,0	Sanpress/Sanpress Inox d 12 - 108,0 Temponox d 12 - 54	Prestabo d 12 - 108,0	Megapress d 21,3 - 114,3
Guss (SML) bis DN 150 Strangrohrleitungen und DN 100 am Abzweig in Verbindung mit Viega Vorwandelementen aBG Z-19.53-2259	erforderlicher Mindestabstand zu Leitungen ≥ 100 mm			

Tab. 49: Abstände zu Guss (SML) Leitungen nach Bauartgenehmigung

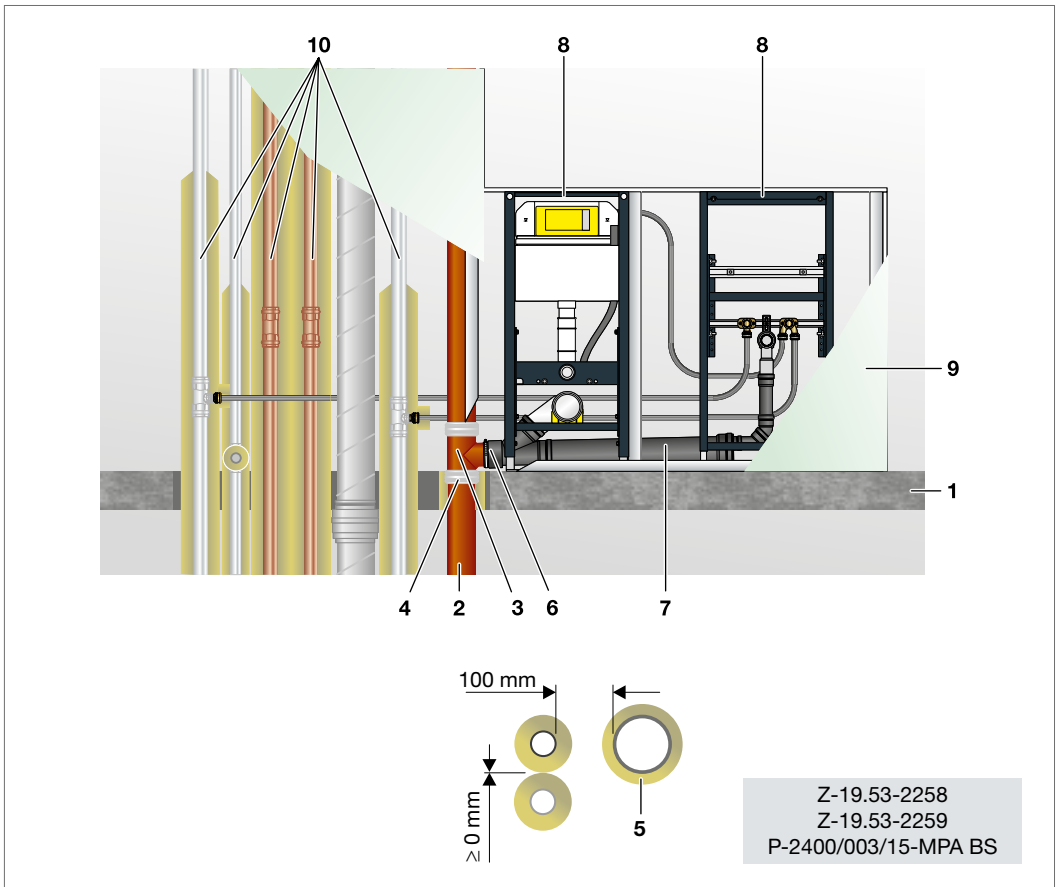


Abb. 125: Abstände Viega System

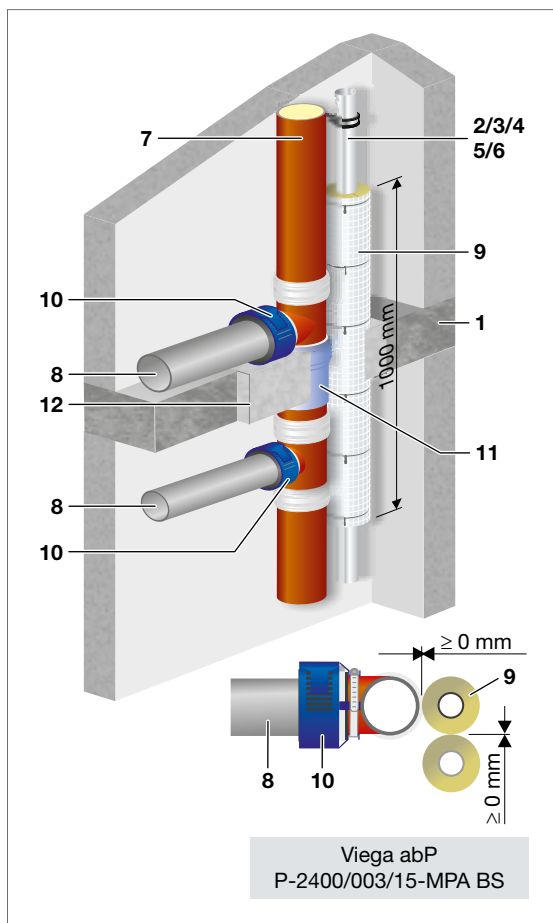
- 1 Decke ≥ 150 mm aus Beton bzw. Stahlbeton oder Porenbeton, der Feuerwiderstandsklasse F 90 nach DIN 4102-2:1977-09
- 2 Guss-SML, Hauptleitung bis DN 150
- 3 Guss-SML-Abzweig 88° bis DN 100 für die Anbindeleitung
- 4 Rapid-Verbinder
- 5 Klimarock $d = 20$ mm, in Deckenstärke,
- 6 Konfix-Verbinder
- 7 Kunststoff-Abwasserleitung bis DN 100
- 8 Viega Vorwandelemente Spülkasten, Waschtisch, Bidet und Urinal
- 9 GKB-Platten $1 \times 12,5$ mm, gespachtelt, mit Standard Bauprofilen (UW, CW)
- 10 Viega Rohrleitungssysteme (Metall) nach abP P-2400/003/15-MPA BS und abG Z-19.53-2258, komplett nichtbrennbar gedämmt

Abstände zu Guss-Mischinstallation

■ Massivdecke ≥ 150 mm

Viega Rohrleitungssysteme	Profipress d 12 - 108,0	Sanpress/Sanpress Inox d 12 - 108,0 Temponox d 12 - 54	Prestabo d 12 - 108,0	Megapress d 21,3 - 114,3	Raxofix/Sanfix Fosta d 16 - 63	Klassifizierung
Doyma Konfix^{Pro} Einbau nach Z-19.17-2074 $\varnothing 58 - 160$ mm	untereinander erforderlicher Mindestabstand ≥ 0 mm					R 30 R 60 R 90
Düker BSV 90 Einbau nach Z-19.17-1893 $\varnothing 83 - 160$ mm						
Saint Gobain HES SVB Steckverbinder Einbau nach Z-19.17-2130, Anlage 4, Strang ≤ 160 mm						

Tab. 50: Abstände zu nicht brennbaren Entsorgungsleitungen (Guss-Mischinstallation)



- 1 Decke ≥ 150 mm aus Beton bzw. Stahlbeton oder Porenbeton, der Feuerwiderstandsklasse F 90 nach DIN 4102-2:1977-09
- 2 Viega Rohrleitungssystem Profipress¹/ Profipress mit Smartloop Inliner-Zirkulation
- 3 Viega Rohrleitungssystem Sanpress/ Sanpress Inox/Sanpress Inox mit Smartloop Inliner-Zirkulation/Temponox
- 4 Viega Rohrleitungssystem Prestabo
- 5 Viega Rohrleitungssystem Megapress
- 6 Viega Rohrleitungssystem Raxofix/ Sanfix Fosta²
- 7 Guss ≤ 160 mm (RAL-GEG)
- 8 Kunststoff-Abwasserrohr
- 9 Dämmung, siehe Tabellen Seite 64 bis 66
- 10 Brandschutzmanschette Doyma Konfix^{Pro}
- 11 PE-Schallschutz ≤ 5 mm
- 12 Ggf. vorhandenen Restspalt mit Beton bzw. Mörtel verschließen

¹ bei Viega Rohrleitungssystem (Kupfer) Profipress/Profipress mit Smartloop Inliner Zirkulation ist eine Durchführungsdämmung von L = 2000 mm erforderlich
bei Viega Rohrleitungssystem Raxofix/ Sanfix Fosta ist die Durchführungsdämmung Rockwool 800, L = 500 mm, symmetrisch angeordnet

Hinweis:
Vorsatzschale gemäß Doyma abZ Z-19.17-2074 ist notwendig

Abb. 126: Beispiel-Doyma Konfix^{Pro} Z-19.17-2074

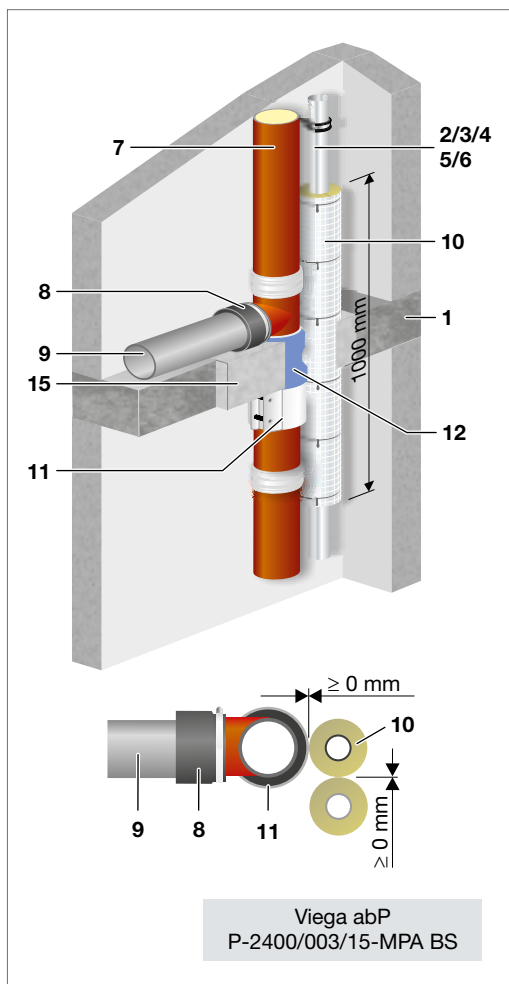
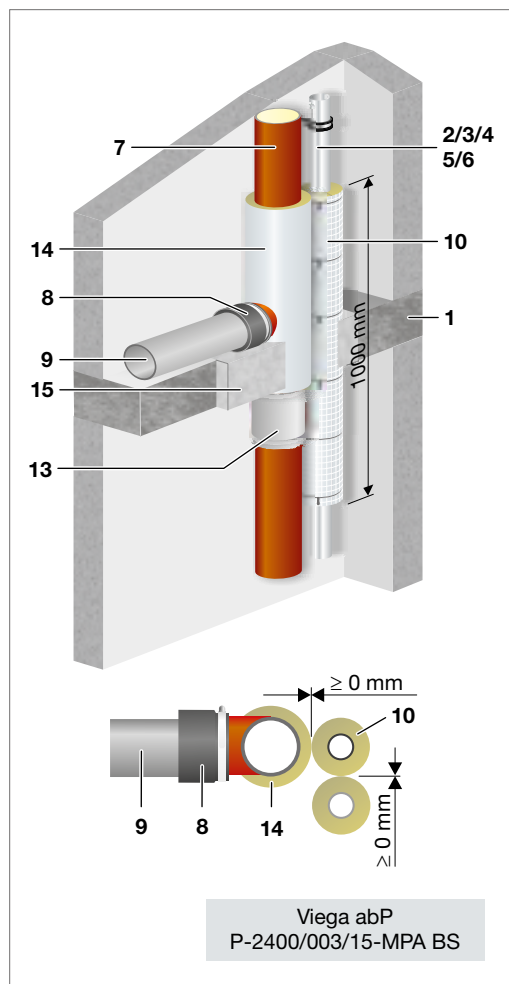


Abb. 127: Beispiel – Düker BSV 90, Z-19.17-1893


 Abb. 128: Beispiel – Saint Gobain HES SVB Steckverbinder Einbau nach Z-19.17-2130, Anlage 4, Strang ≤ 160 mm

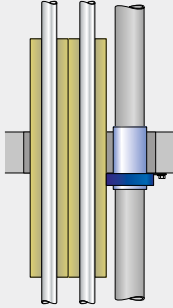
- 1 Decke ≥ 150 mm aus Beton bzw. Stahlbeton oder Porenbeton, der Feuerwiderstandsklasse F 90 nach DIN 4102-2:1977-09
- 2 Viega Rohrleitungssystem Profipress¹/Profipress mit Smartloop Inliner-Zirkulation¹
- 3 Viega Rohrleitungssystem Sanpress/Sanpress Inox/Sanpress Inox mit Smartloop Inliner-Zirkulation/Tempnox
- 4 Viega Rohrleitungssystem Prestabo
- 5 Viega Rohrleitungssystem Megapress
- 6 Viega Rohrleitungssystem Raxofix/Sanfix Fosta²

- 7 Guss ≤ 160 mm (RAL-GEG)
- 8 Übergangsverbinder
- 9 Kunststoff-Abwasserrohr
- 10 Dämmung, siehe Tabellen Seite 64 bis 66
- 11 Düker BSV 90
- 12 PE-Schallschutz ≤ 5 mm
- 13 Saint Gobain HES, SVB Steckverbinder
- 14 Isover U Protect Roll 3.1 Alu, L ≥ 600 mm
- 15 Ggf. vorhandenen Restspalt mit Beton bzw. Mörtel verschließen

¹ bei Viega Rohrleitungssystem (Kupfer) Profipress/Profipress mit Smartloop Inliner-Zirkulation ist eine Durchführungsdämmung von L = 2000 mm erforderlich
 bei Viega Rohrleitungssysteme Raxofix/Sanfix Fosta ist die Durchführungsdämmung Rockwool 800, L = 500 mm, symmetrisch angeordnet

Abstände zu brennbaren Abwasserleitungen

■ Massivdecke ≥ 150 mm/ ≥ 200 mm

	Profipress d 12 - 108,0	Sanpress/ Sanpress Inox d 12 - 108,0	Temponox d 12 - 54	Prestabo d 12 - 108,0	Megapress d 21,3 - 114,3	Klassifi- zierung
Rohre nach DIN 8062, DIN 6660, DIN 19531, DIN 19532, DIN 8079, DIN 19538, DIN EN 1451-1	<p>möglicher Mindestabstand der Brandschutzmanschette/ Brandschutzdämmungen untereinander $a \geq 0$ mm</p> 					R 30 R 60 R 90
Rohre nach DIN 8074, DIN 19533, DIN 19535-1, DIN 19537-1, DIN 8072, DIN 8077, DIN 16891, DIN 16893, DIN 16969						
Geberit Silent dB 20 gemäß Z-42.1-265						
Geberit Silent-Pro* gemäß Z-42.1-542						
Geberit Silent PP gemäß Z-42.1-432						
Conel drain gemäß Z-42.1-510						
Rehau RAUPIANO LIGHT gemäß Z-42.1-508						
Rehau RAUPIANO PLUS gemäß Z-42.1-223						
Wavin AS gemäß Z-42.1-228						
Wavin SiTech gemäß Z-42.1-403						
Ostendorf Skolan db gemäß Z-42.1-217						
Poloplast Polo KAL 3S gemäß Z-42.1-341						
Poloplast Polo KAL NG gemäß Z-42.1-241						
Poloplast Polo KAL XS gemäß Z-42.1-506						
FRIAPHON gemäß Z-42.1-220						
PIPELIFE Master 3 gemäß Z-42.1-481						
COES BluePower gemäß Z-42.1-411						

Tab. 51: Abstände zu brennbaren Abwasserleitungen mit Brandschutzmanschette (BSM/Doyma)

	Raxofix/ Sanfix Fosta* d 16 - 32	Raxofix/ Sanfix Fosta d 16 - 63	Mischinstallation** Viega Metall mit Übergang auf Raxofix/Sanfix Fosta/ Raxinox	Klassifi- zierung			
Rohre nach DIN 8062, DIN 6660, DIN 19531, DIN 19532, DIN 8079, DIN 19538, DIN EN 1451-1	<p>möglicher Mindestabstand der Brandschutzmanschette/ Brandschutzdämmungen untereinander a ≥ 0 mm</p>						
Rohre nach DIN 8074, DIN 19533, DIN 19535-1, DIN 19537-1, DIN 8072, DIN 8077, DIN 16891, DIN 16893, DIN 16969							
Geberit Silent dB 20 gemäß Z-42.1-265							
Geberit Silent-Pro* gemäß Z-42.1-542							
Geberit Silent PP gemäß Z-42.1-432							
Conel drain gemäß Z-42.1-510							
Rehau RAUPIANO LIGHT gemäß Z-42.1-508							
Rehau RAUPIANO PLUS gemäß Z-42.1-223							
Wavin AS gemäß Z-42.1-228							
Wavin SiTech gemäß Z-42.1-403							
Ostendorf Skolan db gemäß Z-42.1-217							
Poloplast Polo KAL 3S gemäß Z-42.1-341							
Poloplast Polo KAL NG gemäß Z-42.1-241							
Poloplast Polo KAL XS gemäß Z-42.1-506							
FRIAPHON gemäß Z-42.1-220							
PIPELIFE Master 3 gemäß Z-42.1-481							
COES BluePower gemäß Z-42.1-411							
							R 30 R 60 R 90
* Positiv geprüft, Prüfzeugnis beantragt							
** Positiv geprüft, Erweiterung der Bauartgenehmigung beantragt							

Tab. 52: Abstände zu brennbaren Abwasserleitungen mit Brandschutzmanschette (BSM/Doyma)

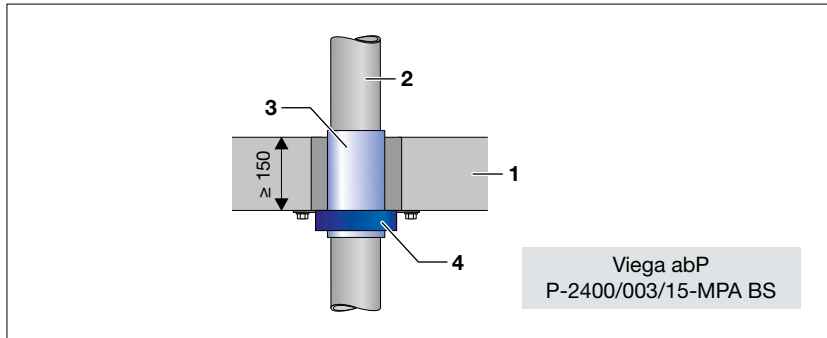


Abb. 129: Rohrdurchführung gerade bis DN 100, mit Brandschutzmanschette

- 1 Decke ≥ 150 mm aus Beton bzw. Stahlbeton oder Porenbeton, der Feuerwiderstandsklasse F 90 nach DIN 4102-2:1977-09
- 2 Brennbares Rohr bis DN 100
(Geberit Silent-Pro nur in DN 100 und nur mit Conel Flam bzw. Curaflam XS Pro)
- 3 Körperschallentkopplung
- 4 Abschottung mit Brandschutzmanschette:
 Doyma Brandschutzmanschette Curaflam XS Pro (Z-19.53-2182),
 Curaflam ECO Pro (Z-19.17-1989)
 COMFORT FSC Bandschutzmanschette (Z-19.17-1989)
 Conel Brandschutzmanschette Conel Flam (Z-19.17-1986)
 Pfeiffer & May Brandschutzmanschette XtraFlam (Z-19.17-1989)
 Polo KAL Brandschutzmanschette Polo-Flamm BSM (Z-19.17-1923)
 Wavin Brandschutzmanschette System BM – R 90 (Z-19.17-1924)

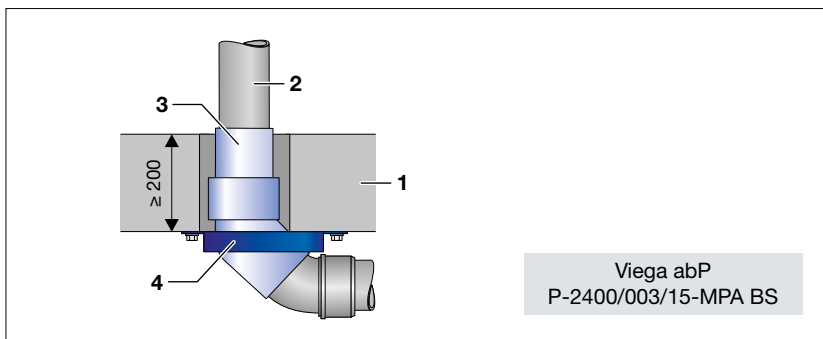


Abb. 130: Rohrdurchführung mit Brandschutzmanschette über 2 x 45°-Bögen

- 1 Decke ≥ 200 mm aus Beton bzw. Stahlbeton oder Porenbeton, der Feuerwiderstandsklasse F 90 nach DIN 4102-2:1977-09
- 2 Brennbare Rohr bis DN 100 (nicht Rehau RAUPIANO LIGHT, Geberit Silent-Pro)
- 3 Körperschallentkopplung
- 4 Abschottung mit Brandschutzmanschette:
 Doyma Brandschutzmanschette Curaflam XS Pro (Z-19.53-2182),
 Curaflam ECO Pro (Z-19.17-1989)
 COMFORT FSC Brandschutzmanschette (Z-19.17-1989)
 Conel Brandschutzmanschette Conel Flam (Z-19.17-1986),
 Pfeiffer & May Brandschutzmanschette XtraFlam (Z-19.17-1989)
 Polo KAL Brandschutzmanschette Polo-Flamm BSM (Z-19.17-1923)

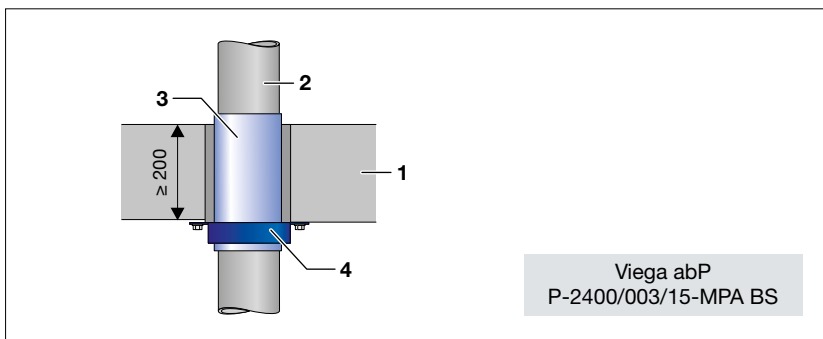


Abb. 131: Rohrdurchführung gerade bis DN 150, mit Brandschutzmanschette

- 1 Decke ≥ 200 mm aus Beton bzw. Stahlbeton oder Porenbeton, der Feuerwiderstandsklasse F 90 nach DIN 4102-2:1977-09
- 2 Brennbare Rohr bis DN 150 (nicht Rehau RAUPIANO LIGHT, Geberit Silent-Pro)
- 3 Körperschallentkopplung
- 4 Abschottung mit Brandschutzmanschette:
 Doyma Brandschutzmanschette Curaflam XS Pro (Z-19.53-2182)
 Doyma Brandschutzmanschette Curaflam ECO Pro (Z-19.17-1989)

Abstände zu Geberit Silent dB20/Silent-PP, Rohrschott90 Plus

■ Massivdecke ≥ 150 mm

2

DN 100 ⁴	Profipress d 12 - 108,0	Sanpress/Sanpress Inox d 12 - 108,0 Temponox d 12 - 54	Prestabo d 12 - 108,0	Megapress d 21,3 - 114,3	Raxofix/ Sanfix Fosta ² d 16 - 63	Klassifi- zierung
Geberit Silent-db20 ⁴	untereinander erforderlicher Mindestabstand ≥ 0 mm⁵					R 30
Geberit Silent-PP ⁴						R 60
						R 90

Rohrdurchführung gerade mit aufgesetzter Brandschutzmanschette:

³ Anordnung der Durchführungsämmung Rockwool 800 symmetrisch

⁴ Abschottung mit Geberit Brandschutzmanschette, gemäß abZ Z-19.17-1927

⁵ bei CU-Rohren mit $d \geq 88,9$ mm und einer Isolierungsdicke von $d > 30$ mm sind die Rohre über den gesamten Brandabschnitt vollständig zu dämmen (durchgängige Isolierung)

Tab. 53: Abstände zu Geberit Silent dB20/Silent-PP, Rohrschott90 Plus

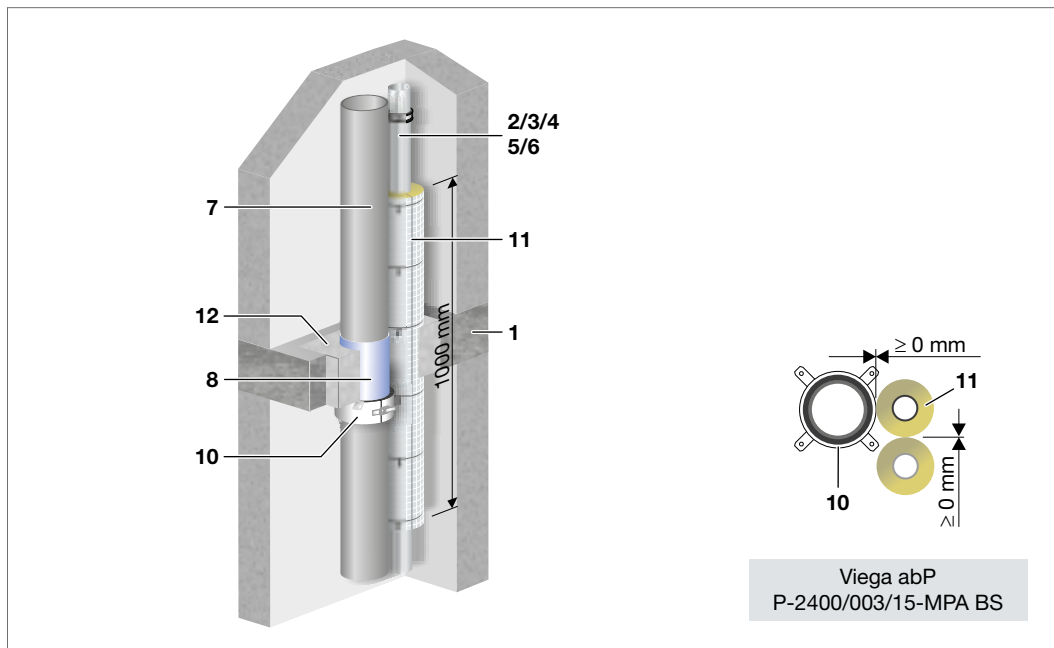


Abb. 132: Beispiel – Brandschutzmanschette Geberit Rohrschott90 Plus nur mit db20, Silent-PP, nach Tab. 53

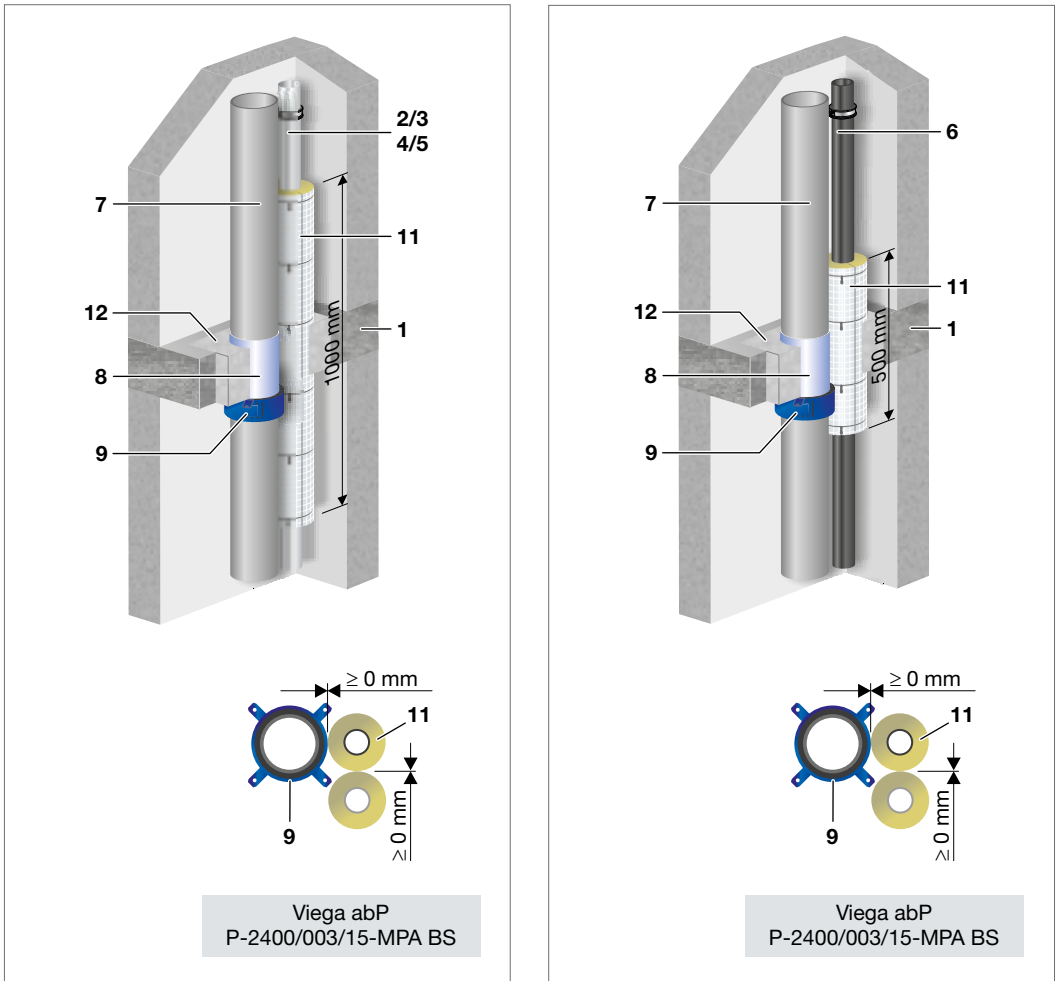


Abb. 133: Beispiele – Brandschutzmanschette Doyma mit allen Rohrtypen, nach Tab. 53

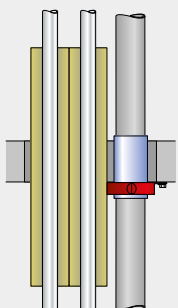
- 1 Decke ≥ 150 mm aus Beton bzw. Stahlbeton oder Porenbeton, der Feuerwiderstandsklasse F 90 nach DIN 4102-2:1977-09
- 2 Viega Rohrleitungssystem Profipress¹/Profipress mit Smartloop Inliner-Zirkulation¹
- 3 Viega Rohrleitungssystem Sanpress/Sanpress Inox/Sanpress Inox mit Smartloop Inliner-Zirkulation/ Temponox
- 4 Viega Rohrleitungssystem Prestabo
- 5 Viega Rohrleitungssystem Megapress
- 6 Viega Rohrleitungssystem Raxofix/Sanfix Fosta
- 7 Kunststoff-Abwasserrohr, z. B. Geberit Silent-dB20
- 8 PE-Schallschutz ≤ 5 mm
- 9 Brandschutzmanschette Doyma
- 10 Brandschutzmanschette Geberit Rohrschott90 Plus
- 11 Dämmung, siehe Tabellen Seite 64 bis 66
- 12 Ggf. vorhandenen Restspalt mit Beton bzw. Mörtel verschließen

¹ bei Viega Rohrleitungssystem (Kupfer) Profipress/Profipress mit Smartloop Inliner-Zirkulation ist eine Durchführungsdämmung von $L = 2000$ mm erforderlich

Abstände zu brennbaren Abwasserleitungen

■ Massivdecke ≥ 150 mm

2

bis DN 100 ¹	Profipress d 12 - 108,0	Sanpress/Sanpress Inox d 12 - 108,0 Temponox d 12 -54	Prestabo d 12 - 108,0	Megapress d 21,3 - 114,3	Raxofix/ Sanfix Fosta ² d 16 - 63	Klassifi- kation
Rohre nach DIN 8062, DIN 6660, DIN 19531, DIN 19532, DIN 8079, DIN 19538, DIN EN 1451-1	<p>möglicher Mindestabstand der Brandschutzmanschette/ Brandschutzdämmungen untereinander $a \geq 0$ mm</p> 					<p>R 30 R 60 R 90</p>
Rohre nach DIN 8074, DIN 19533, DIN 19535-1, DIN 19537-1, DIN 8072, DIN 8077, DIN 16891, DIN 16893, DIN 16969						
Geberit Silent dB 20 gemäß Z-42.1-265						
Geberit Silent PP gemäß Z-42.1-432						
Rehau RAUPIANO PLUS gemäß Z-42.1-223						
Wavin AS gemäß Z-42.1-228						
Wavin SiTech gemäß Z-42.1-403						
Ostendorf Skolan db gemäß Z-42.1-217						
Poloplast Polo KAL 3S gemäß Z-42.1-341						
Poloplast Polo KAL NG gemäß Z-42.1-241						
FRIAPHON gemäß Z-42.1-220						

Tab. 54: Abstände zu brennbaren Abwasserleitungen mit Brandschutzmanschette (BSM/Kuhn)

Erläuterung zu Tab. 54

1 Abschottung mit Brandschutzmanschette:

- BTI AWM II, Z-19.17-1194
- Roku System AWM II, Z-19.17-1194
- BIS Walraven AWM II, Z-19.17-1194
- Würth RK, Z-19.17-1374
- Rockwool Conlit Brandschutzmanschette, Z-19.17-2124
- OBO Pyrocomb, Z-19.17-2036

2 Anordnung der Durchführungsdämmung symmetrisch

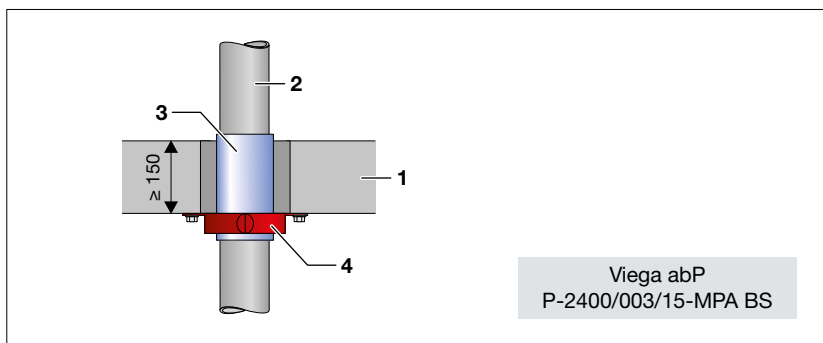


Abb. 134: Rohrdurchführung gerade bis DN 100, mit Brandschutzmanschette

- 1 Decke ≥ 150 mm aus Beton bzw. Stahlbeton oder Porenbeton, der Feuerwiderstandsklasse F 90 nach DIN 4102-2:1977-09
- 2 Brennbare Rohr bis DN 100
- 3 Körperschallentkopplung
- 4 Brandschutzmanschette (BSM)

Ringspaltverschluss Decke

■ Massivdecke

2

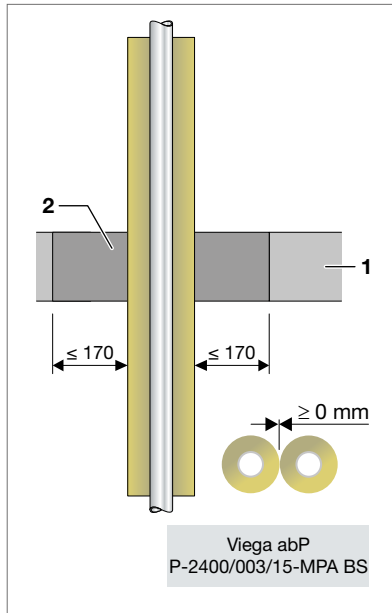


Abb. 135: Verschluss mit Mörtel

Verschluss:

Mörtel*

- 1 Decke ≥ 150 mm/ ≥ 200 mm aus Beton bzw. Stahlbeton oder Porenbeton, der Feuerwiderstandsklasse F 90 nach DIN 4102-2:1977-09
- 2 Der max. ≤ 170 mm breite Ringspalt zwischen der Rohrisolierung und der Deckenlaibung muss in gesamter Deckendicke hohlraumfüllend dicht mit formbeständigen, nicht brennbaren Baustoffen wie z. B. Mörtel, Beton oder Gips verschlossen werden

* siehe Seite 67–69

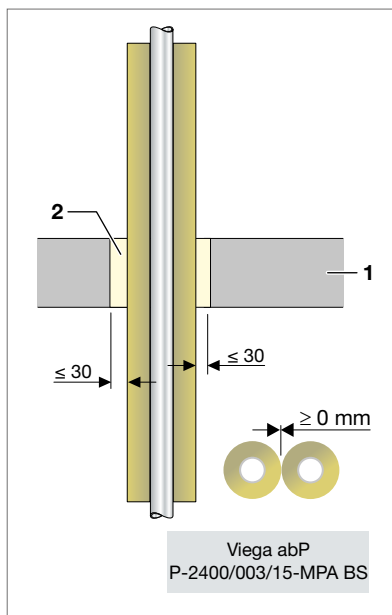


Abb. 136: Verschluss mit Viega Brandschutz-Kitt

Verschluss:

Viega Brandschutz-Kitt

- 1 Decke ≥ 150 mm/ ≥ 200 mm aus Beton bzw. Stahlbeton oder Porenbeton, der Feuerwiderstandsklasse F 90 nach DIN 4102-2:1977-09
- 2 Der max. ≤ 30 mm breite Ringspalt zwischen der Rohrisolierung und der Deckenlaibung muss in gesamter Deckendicke hohlraumfüllend dicht mit Viega Brandschutz-Kitt verschlossen werden

Alle Schalen sind mit verzinktem Bindedraht $d \geq 0,7$ mm je 6 Wicklungen lfd. M. zu fixieren.

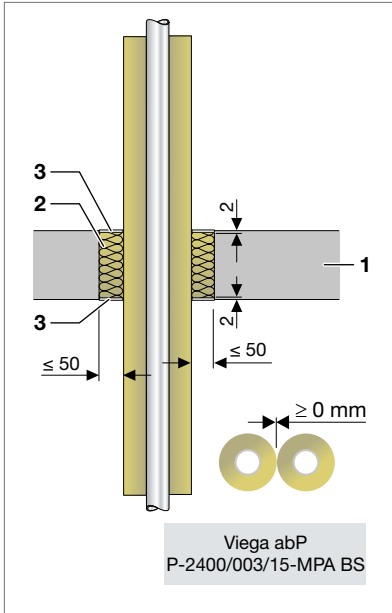


Abb. 137: ViegaBrandschutz-Kitt/loseWolle

Verschluss:
Viega Brandschutz- Kitt/lose Steinwolle

- 1 Decke ≥ 150 mm/ ≥ 200 mm aus Beton bzw. Stahlbeton oder Porenbeton, der Feuerwiderstandsklasse F 90 nach DIN 4102-2:1977-09
- 2 Der maximale ≤ 50 mm breite Ringspalt zwischen Rohrisolierung und Deckenlaibung ist mit loser Steinwolle dicht zu verstopfen
- 3 Viega Brandschutz-Kitt zur Abdeckung, $s = 2$ mm

Alle Schalen sind mit verzinktem Bindedraht $d \geq 0,7$ mm mit 6 Wicklungen je lfd. M. zu fixieren.

Abstände zu weiteren Systemen

Abstände zu Absperrvorrichtungen/Lüftung K 90-18017-3

- Bartholomäus AVR
- Wildeboer Typ TS 18

■ Massivdecke ≥ 150 mm

Viega Rohrleitungssysteme	Profipress d 12 - 108,0	Sanpress/ Sanpress Inox d 12 - 108,0	Temponox d 12 - 54	Prestabo d 12 - 108,0	Megapress d 21,3 - 114,3	Sanfix Fosta/ Raxofix d 16 - 63, Raxinox d 16, 20
Geba Bartholomäus AVR DN 80-200 nach DIN 18017-3 Z-41.3-686	untereinander erforderlicher Mindestabstand ≥ 0 mm					
Wildeboer Bauteile GmbH, Typ TS 18 DN 80-200 nach DIN 18017-3 Z-41.3-556						

Tab. 55: Abstände zu Absperrvorrichtungen K 90-18017-3 – Bartholomäus AVR und Wildeboer TYP TS 18

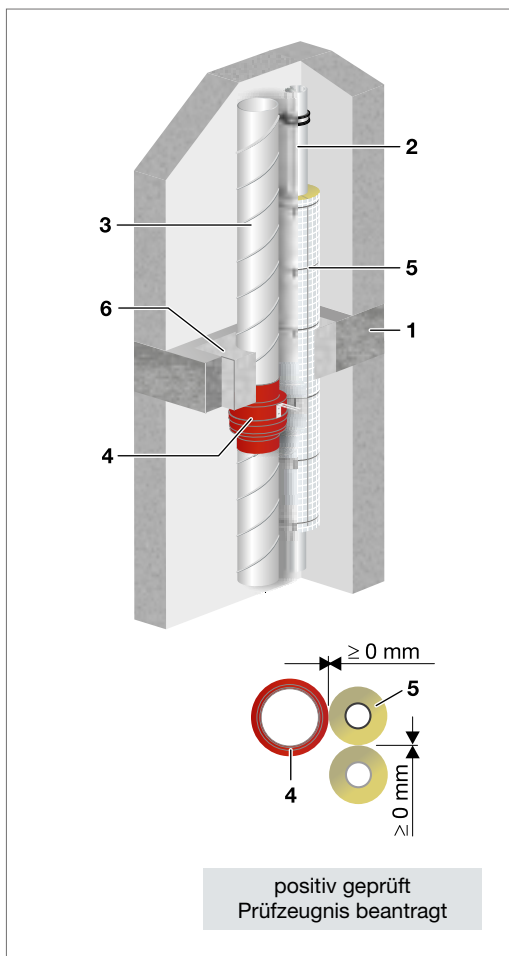


Abb. 138: 0-Abstand zu Absperrvorrichtungen
K 90-18017-3 (Bartholmäus AVR/Wildeboer TS 18)

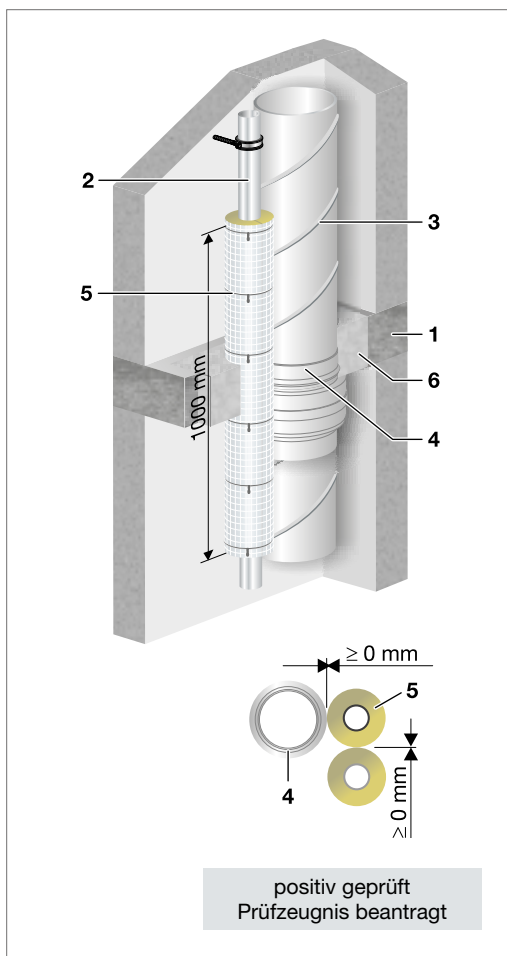


Abb. 139: 0-Abstand zu Absperrvorrichtungen
K 90-18017-3 (Bartholmäus AVR/Wildeboer TS 18)

- 1 Decke ≥ 150 mm/ ≥ 200 mm aus Beton bzw. Stahlbeton oder Porenbeton, der Feuerwiderstandsklasse F 90 nach DIN 4102-2:1977-09
- 2 Viega Rohrleitungssystem gemäß Tab. 55
- 3 Lüftungsleitung nach DIN 18017-3
- 4 Absperrvorrichtung Bartholmäus AVR/Wildeboer TS 18, Einbau nach abZ, DN 80 - 200 unterhalb der Decke
- 5 Rockwool 800 bzw. Dämmung, siehe Tabellen Seite 64 bis 66
- 6 Ggf. vorhandenen Restspalt mit Beton bzw. Mörtel verschließen

Abstände zu Brandschutzklappen/EN1366-2, Produktnorm DIN EN 15650

■ Massivdecke ≥ 150 mm

2

Viega Rohrleitungssysteme	Profipress d 12 - 108,0	Sanpress/Sanpress Inox d 12 - 108,0 Temponox d 12 - 54	Prestabo d 12 - 108,0	Megapress d 21,3 - 114,3	Raxofix/ Sanfix Fosta d 16 - 63
Lüftungsschott nach EN 1366-2	<p>untereinander erforderlicher Mindestabstand ≥ 50 mm Wenn nicht in einem Anwendbarkeitsnachweis ein abweichender Abstand definiert ist. Achtung: In fast allen Nachweisen finden sich inzwischen Regelungen dazu!</p>				

Tab. 56: Abstände zu Brandschutzklappen/EN 1366-2, Produktnorm DIN EN 15650 nach LAR

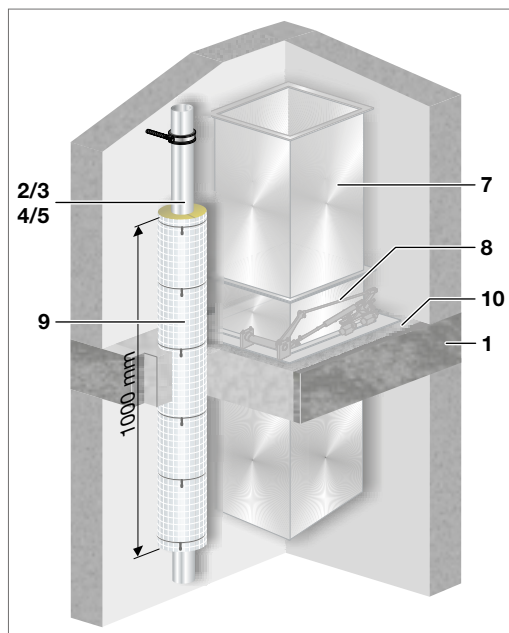


Abb. 140: Brandschutzklappen/EN1366-2

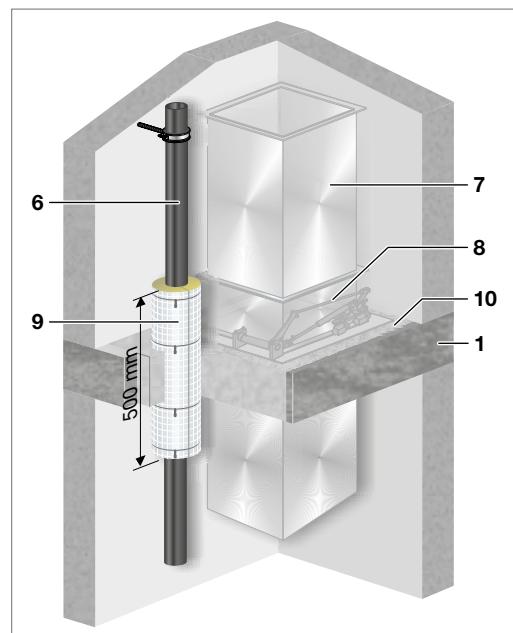
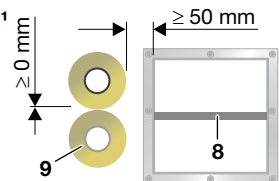


Abb. 141: Brandschutzklappen/EN1366-2

- 1 Decke ≥ 150 mm/ ≥ 200 mm aus Beton bzw. Stahlbeton oder Porenbeton, der Feuerwiderstandsklasse F 90 nach DIN 4102-2:1977-09
 - 2 Viega Rohrleitungssystem Profipress¹/Profipress mit Smartloop Inliner-Zirkulation¹
 - 3 Viega Rohrleitungssystem Sanpress/Sanpress Inox/Sanpress Inox mit Smartloop Inliner-Zirkulation/Temponox
 - 4 Viega Rohrleitungssystem Prestabo
 - 5 Viega Rohrleitungssystem Megapress
 - 6 Viega Rohrleitungssystem Raxofix/Sanfix Fosta
 - 7 Lüftungskanal
 - 8 Deckenabschottung nach EN 1366-2
 - 9 Dämmung, siehe Tabellen Seite 64 bis 66
 - 10 Ggf. vorhandenen Restspalt mit Beton bzw. Mörtel verschließen
- ¹ bei Viega Rohrleitungssystem (Kupfer) Profipress/Profipress mit Smartloop Inliner-Zirkulation ist eine Durchführungs-dämmung von L = 2000 mm erforderlich



Lösungsvorschlag nach Leitungsanlagen-Richtlinie

Abstände zu Elektroabschottungen

- Wichmann WD90 Kabelbox

■ Massivdecke ≥ 150 mm

Viega Rohrleitungssysteme	Profipress d 12 - 108,0	Sanpress/Sanpress Inox d 12 - 108,0 Temponox d 12 - 54	Prestabo d 12 - 108,0	Megapress d 21,3 - 114,3	Raxofix/Sanfix Fosta d 16 - 63
Wichmann Brandschutzsysteme WD90 Kabelbox ETA 13-0902	untereinander erforderlicher Mindestabstand ≥ 0 mm				

Tab. 57: Abstände zu Elektroabschottungen – Wichmann WD90 Kabelbox

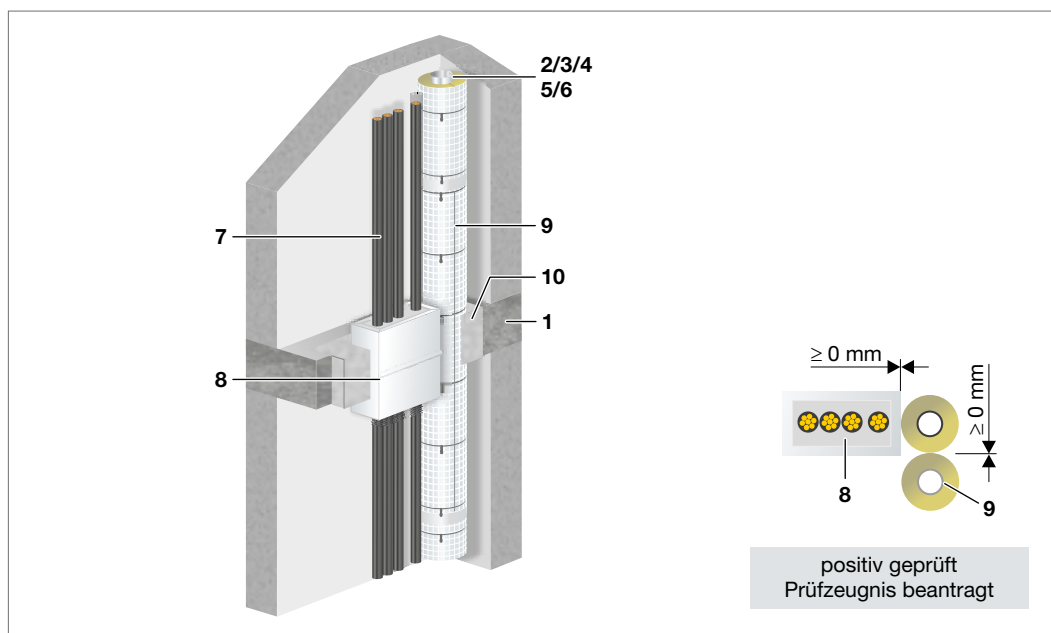


Abb. 142: Wichmann WD90 Kabelbox

- 1 Decke ≥ 150 mm/ ≥ 200 mm aus Beton bzw. Stahlbeton oder Porenbeton, der Feuerwiderstandsklasse F 90 nach DIN 4102-2:1977-09
- 2 Viega Rohrleitungssystem Profipress/Profipress mit Smartloop Inliner-Zirkulation
- 3 Viega Rohrleitungssystem Sanpress/Sanpress Inox/Sanpress Inox mit Smartloop Inliner-Zirkulation/Temponox
- 4 Viega Rohrleitungssystem Prestabo
- 5 Viega Rohrleitungssystem Megapress
- 6 Viega Rohrleitungssystem Raxofix/Sanfix Fosta
- 7 Kabel, Kabelbündel oder Leerrohre
- 8 Wichmann Kabelbox WD90, ETA 13-0902
- 9 Rockwool 800 bzw. Dämmung, siehe Tabellen Seite 64 bis 66 (durchgängige Dämmung der anliegenden Rohrleitung im kompletten Brandabschnitt)
- 10 Ggf. vorhandenen Restspalt mit Beton bzw. Mörtel verschließen

Abschottungen bei Sonder- und Holzbalkendecken

2

Rohr- und Kabelabschottungen werden bei den Prüfstellen und Prüfmännern an Porenbetondecken gemäß DIN 4223 bzw. an Beton- bzw. Stahlbetondecken gemäß DIN 1045 geprüft. Diese Deckenkonstruktionen finden sich meist im Neubaubereich.

Was ist jedoch zu tun, beim Erstellen von Leitungsabschottungen in Bestandsgebäuden in Verbindung mit Sonderdecken, z. B. Holzbalkendecken oder einer anderen der insgesamt ca. 2500 bekannten Sonderdeckenformen?

Meist ist dort keine DIN-Decke oder DIN-Deckenkonstruktion anzutreffen oder der Nachweis dafür kann nicht mehr erbracht werden. In der Baupraxis trifft man auf eine große Vielfalt von Decken – allein im Bereich Holzbalkendecken sind rund 200 verschiedene Aufbauten und Konstruktionen bekannt.

Wie also umgehen mit solchen Sonderdecken oder Holzbalkendecken?

Leitungsanlagen-Richtlinie für Durchführungen in Sonderdecken/Holzbalkendecken anwendbar

Grundsätzlich unterscheidet die Leitungsanlagen-Richtlinie nicht zwischen Beton- und Porenbetondecken und anderen Deckenaufbauten.

Es werden in 4.3.1 (MLAR 2016) lediglich feuerbeständige Bauteile mit einer Abschottungsdicke von ≤ 80 mm, hochfeuerhemmende Bauteile mit einer Abschottungsdicke von ≤ 70 mm und feuerhemmende Bauteile mit einer Abschottungsdicke von ≤ 60 mm beschrieben.

Die Abschottungsmöglichkeiten und die notwendigen Abstände ergeben sich aus 4.3.1 (einzelne Leitungen ohne Dämmung in gemeinsamen Durchbrüchen für mehrere Leitungen) bzw. aus 4.3.3 (einzelne Rohrleitungen mit Dämmung in Durchbrüchen oder Bohröffnungen). Viega Versorgungsleitungen lassen sich einfach und effizient nach den Erleichterungen der Leitungsanlagen-Richtlinie abschotten, siehe Seite 43 und 44.

Wichtig ist, dass die Feuerwiderstandsfähigkeit des durchdrungenen Bauteils nicht geschwächt werden darf. Das bedeutet, dass man z. B. beim Durchführen durch Holzbalkendecken sicherstellen muss, dass evtl. vorhandene Schüttung nicht durch Bohrungen aus der Decke ausläuft und sich so Hohlräume ausbilden. Gegebenenfalls sind zusätzliche Maßnahmen zu ergreifen bzw. die Hohlräume wieder entsprechend zu füllen, um die Qualität der Ursprungsdecke wiederherzustellen.

Wenn die vorgenannten Punkte berücksichtigt und komplett umgesetzt werden, dann handelt es sich um eine Durchführung nach den Erleichterungen der Leitungsanlagen-Richtlinie.

Komplexe Installationen/Nullabstände in Sonder-/Holzbalkendecken anwendbar

Wenn Viega Versorgungsleitungen installiert und nach den Viega Verwendbarkeitsnachweisen (P-2400/003/15-MPA BS, P-MPA-E-09-005) abgeschottet werden, dann ist im Bereich der Durchdringung ein Deckenstück aus Beton oder Mörtel in der entsprechend erforderlichen Deckenstärke (meist ≥ 150 mm) einzubringen.

Wir empfehlen eine Verfüllung, umlaufend um die Außenkante der Brandschutzprodukte, von ≥ 100 mm. Auch die in den Viega Verwendbarkeitsnachweisen beschriebenen Fremd-Systeme können im Nullabstand installiert werden. Bei größeren Öffnungen ist darauf zu achten, dass die formbeständigen Baustoffe auch im Brandfall einen statischen und belastbaren Verbund miteinander bilden, z. B. durch das Einfügen von Bewehrungen, ggf. mit statischem Nachweis.

Die Einbindung dieses massiven Deckenstücks in die Sonderdecke ist im Brandschutzkonzept oder im Rahmen der baurechtlich, schutzzielorientierten Nachweisführung nach Bauordnung zu berücksichtigen.

Vorschläge für eine solche Einbindung in die Sonderdecke finden sich z. B. in der gutachterlichen Stellungnahme Nr. 3074/689/07 vom 26.4.2012, der Materialprüfanstalt für das Bauwesen der Technischen Universität Braunschweig (Grundlage der Abbildungen Seite 178 bis 185).

Alternativ kann bei Holzbalkendecken die Durchführung nach den Vorgaben der jeweils eingeführten Version der Holzbaurichtlinie ausgeführt werden. In der Abb. 150, Seite 185 zeigen wir die Anforderungen aus der Muster-Richtlinie über brandschutztechnische Anforderungen an hochfeuerhemmende Bauteile in Holzbauweise – M-HFH Holz R (Juli 2004, siehe Abbildung 8).

Um die Installationen herum ist stets ein entsprechendes F 30-, F 60- oder F 90-Bauteil auszubilden, welches den Anforderungen der Viega Verwendbarkeitsnachweise entspricht. Damit handelt es sich bei der Durchführung eines Viega Installationssystems durch eine Betondecke nicht um eine Abweichung, die beurteilt werden muss.

Das Betondeckenstück mit den Installationen ist dann entsprechend der Vorschläge und Begutachtungen der Prüfstellen in die Sonderdecke oder Holzbalkendecke mit einzubinden.

Beispiele solcher Einbindungen finden Sie auf den nachfolgenden Seiten.

Holzbalkendecke mit Mörtelverguss F 30-Konstruktion

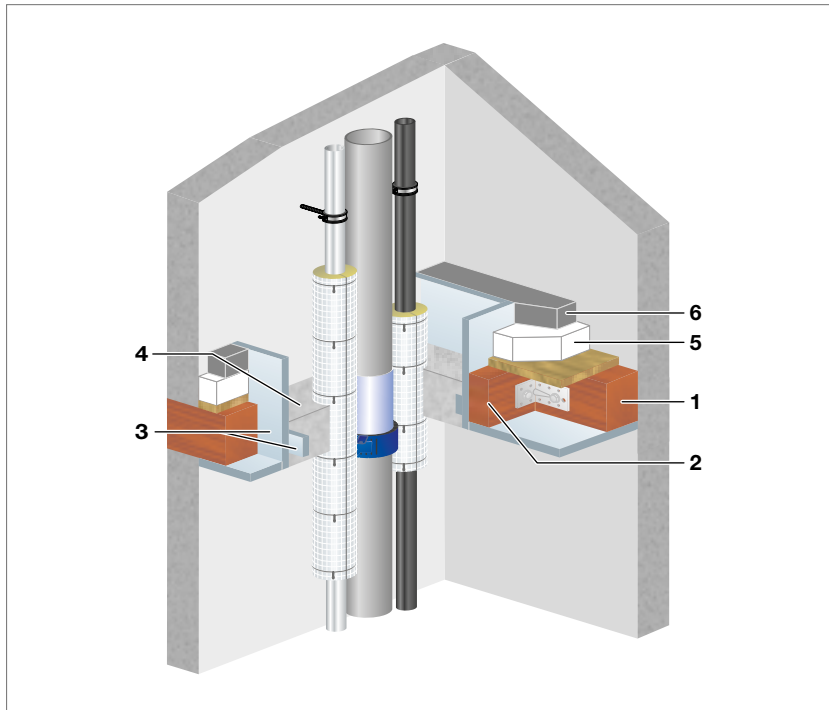


Abb. 143: Holzbalkendecke mit Mörtelverguss F 30-Konstruktion

- 1 Holzbalkendecke F 30, gemäß DIN 4102-4, Tabelle 56-59
- 2 Wechsel, Auswechslung mittels Holzbalken ($b \geq 40$ mm) umlaufend bzw. mit Anschluss an Massivwand
- 3 Auslaibung, Einbau bündig Unterseite Decke, aus nicht brennbaren Bauplatten (z. B. Calciumsilikat, Gipsfaser, GKB oder GKF), ≥ 18 mm mit verschraubter Halteleiste in Qualität der Auslaibung (Dicke ≥ 15 mm), zur Halterung des abgebundenen Mörtels. Die Mörtelverfüllung inkl. der Befestigung der Auslaibung und der Halteleiste muss statisch entsprechend der Ausschnittgröße nachgewiesen sein.
- 4 Mörtel MG IIa, III, Dicke ≥ 150 mm. Mörtelverfüllung bündig Unterseite Decke.
- 5 Dämmung bzw. Trittschalldämmung möglich
- 6 Estrichaufbau gemäß DIN 4102-4, bzw. abP der Deckenkonstruktion

Hinweis:

Verfüllung Mörtel/Beton umlaufend ≥ 100 mm ab Außenkante Brandschutzprodukte

Rohrdurchführungen:

Ausführung gemäß Viega Verwendbarkeitsnachweisen
P-2400/003/15-MPA BS und Z-19.53-2258/59

Holzbalkendecke mit Unterdecke F 90-Konstruktion

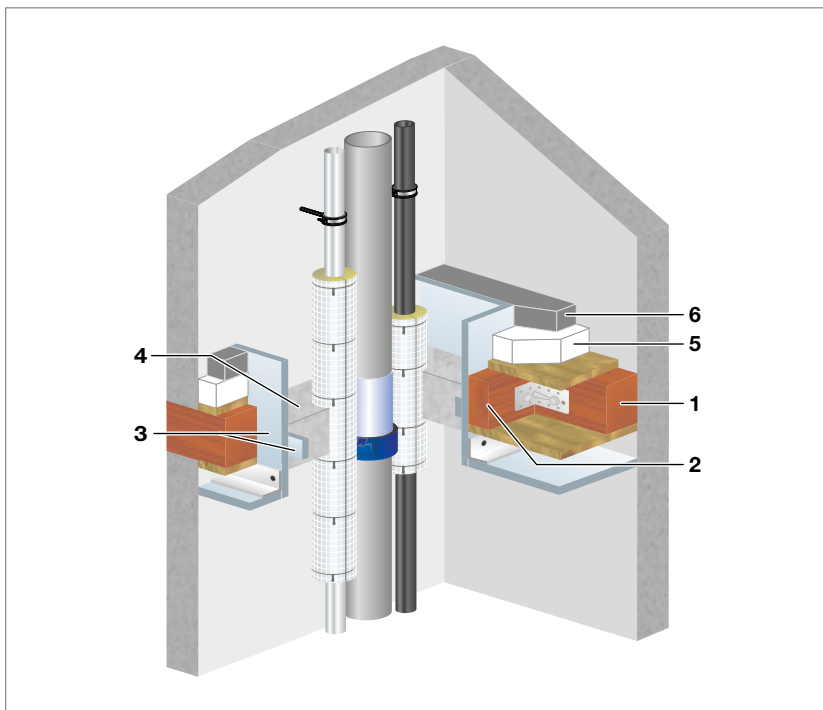


Abb. 144: Holzbalkendecke mit Unterdecke F 90-Konstruktion

- 1 Holzbalkendecke mit Unterdecke (F 90-Konstruktion) mit gültigem Verwendbarkeitsnachweis (z. B. abP)
- 2 Wechsel, Auswechslung mittels Holzbalken ($b \geq 40$ mm) umlaufend bzw. mit Anschluss an Massivwand
- 3 Auslaibung aus nicht brennbaren Bauplatten (z. B. Calciumsilikat, Gipsfaser, GKB oder GKF), ≥ 18 mm mit verschraubter Halteleiste in Qualität der Auslaibung (Dicke ≥ 15 mm), zur Halterung des abgebundenen Mörtels. Die Mörtelverfüllung inkl. der Befestigung der Auslaibung und der Halteleiste muss statisch entsprechend der Ausschnittgröße nachgewiesen sein.
- 4 Mörtel MG IIa, III, Dicke ≥ 150 mm
- 5 Dämmung bzw. Trittschalldämmung möglich
- 6 Estrichaufbau gemäß DIN 4102-4, bzw. abP der Deckenkonstruktion bzw. Bauregelliste A, Teil 1

Hinweis:

Verfüllung Mörtel/Beton umlaufend ≥ 100 mm ab Außenkante Brandschutzprodukte

Rohrdurchführungen:

Ausführung gemäß Viega Verwendbarkeitsnachweisen P-2400/003/15-MPA BS und Z-19.53-2258/59

Stahlbeton- und Spannbeton-, Balken- und Rippendecken F 90-Konstruktion

2

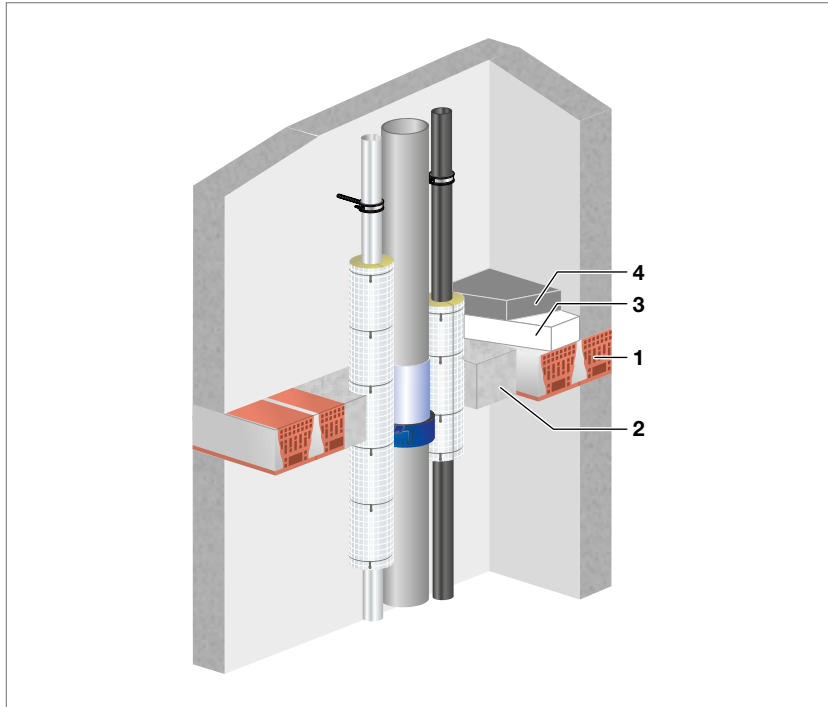


Abb. 145: Stahlbeton- und Spannbeton-, Balken- und Rippendecken aus Normalbeton mit Zwischenbauteilen F 90-Konstruktion

- 1 Stahlbeton- und Spannbeton-, Balken- und Rippendecken aus Normalbeton mit Zwischenbauteilen gemäß DIN 4102-04, Tabelle 28 (F 90-Konstruktion)
- 2 Mörtel MG IIa, III, Dicke ≥ 150 mm. Die Mörtelverfüllung muss statisch entsprechend der Ausschnittgröße bemessen werden. Hohlräume im Bereich der Mörtelverfüllung sind vollständig dicht mit Mörtel bzw. Beton zu verschließen.
- 3 Dämmung bzw. Trittschalldämmung möglich
- 4 Estrichaufbau gemäß DIN 4102-4 oder abP der Deckenkonstruktion bzw. Bauregelliste A, Teil 1, Anlage 0.1.2

Hinweis:

Verfüllung Mörtel/Beton umlaufend ≥ 100 mm ab Außenkante Brandschutzprodukte

Rohrdurchführungen:

Ausführung gemäß Viega Verwendbarkeitsnachweisen
P-2400/003/15-MPA BS und Z-19.53-2258/59

Stahlbeton- und Spannbetonplatten mit Hohlräumen F 90-Konstruktion

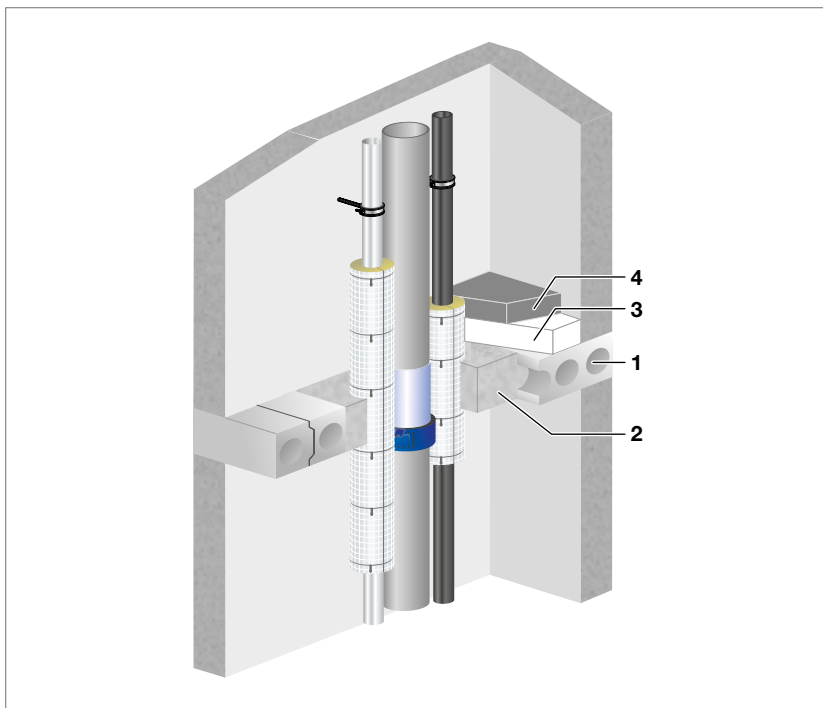


Abb. 146: Stahlbeton- und Spannbetonplatten aus Normalbeton mit Hohlräumen F 90-Konstruktion

- 1 Decken aus Stahlbeton- bzw. Spannbetonplatten aus Normalbeton mit Hohlräumen (F 90-Konstruktion), gemäß DIN 4102-4, Tabelle 10
- 2 Mörtel MG IIa, III, Dicke ≥ 150 mm. Die Mörtelverfüllung muss statisch entsprechend der Ausschnittgröße bemessen werden. Hohlräume im Bereich der Mörtelverfüllung sind vollständig dicht mit Mörtel bzw. Beton zu verschließen.
- 3 Dämmung bzw. Trittschalldämmung möglich
- 4 Estrichaufbau gemäß DIN 4102-4 oder abP der Deckenkonstruktion bzw. Bauregeliste A, Teil 1, Anlage 0.1.2

Hinweis:

Verfüllung Mörtel/Beton umlaufend ≥ 100 mm ab Außenkante Brandschutzprodukte

Rohrdurchführungen:

Ausführung gemäß Viega Verwendbarkeitsnachweisen P-2400/003/15-MPA BS und Z-19.53-2258/59

Stahlbeton- und Spannbeton-Rippendecken bzw. Plattenbalkendecken F 30-, F 60-, F 90-Konstruktion

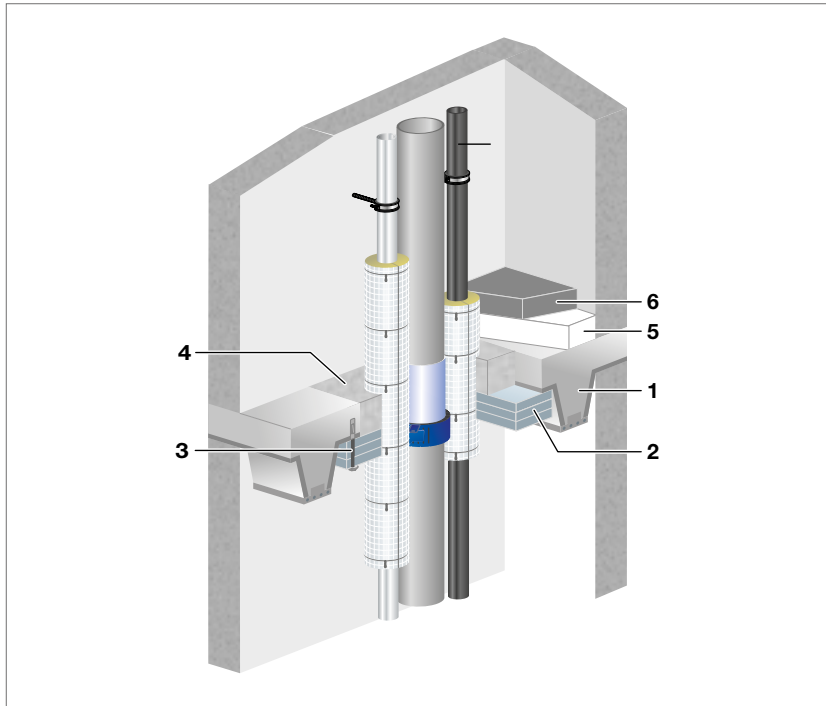


Abb. 147: Stahlbeton- und Spannbeton-Rippendecken bzw. Plattenbalkendecken aus Normalbeton bzw. Leichtbeton mit geschlossenem Gefüge nach DIN 4219-1 und -2 ohne Zwischenbauteile – F 30-, F 60-, F 90-Konstruktion

- 1 Stahlbeton- und Spannbeton-Rippendecken bzw. Plattenbalkendecken aus Normalbeton bzw. Leichtbeton mit geschlossenem Gefüge nach DIN 4219-1 und -2 ohne Zwischenbauteile (F 90-Konstruktion) gemäß DIN 4102-4, Abschnitt 3.7 bzw. 3.8, Tabelle 16-26 (Achtung: Träger dürfen nicht angeschnitten werden)
- 2 Aufdoppelung aus nicht brennbaren Bauplatten (z. B. Calciumsilikat, Gipsfaser, GKB oder GKF): Deckendicke + Aufdoppelung ≥ 150 mm (Achtung: Die Durchführungsposition und -größe ist statisch zu bemessen)
- 3 Befestigung (Schraubenköpfe brandschutztechnisch verspachteln/beschichten)
- 4 Mörtel MG IIa, III. Die Mörtelverfüllung muss statisch entsprechend der Ausschnittgröße bemessen werden.
- 5 Dämmung bzw. Trittschalldämmung möglich
- 6 Estrichaufbau gemäß DIN 4102-4 oder abP der Deckenkonstruktion bzw. Bauregelliste A, Teil 1, Anlage 0.1.2

Hinweis:

Verfüllung Mörtel/Beton umlaufend ≥ 100 mm ab Außenkante Brandschutzprodukte

Rohrdurchführungen:

Ausführung gemäß Viega Verwendbarkeitsnachweisen
P-2400/003/15-MPA BS und Z-19.53-2258/59

Stahlbetondecke in Verbindung mit eingebetteten Stahlträgern F 30-, F 60-, F 90-Konstruktion

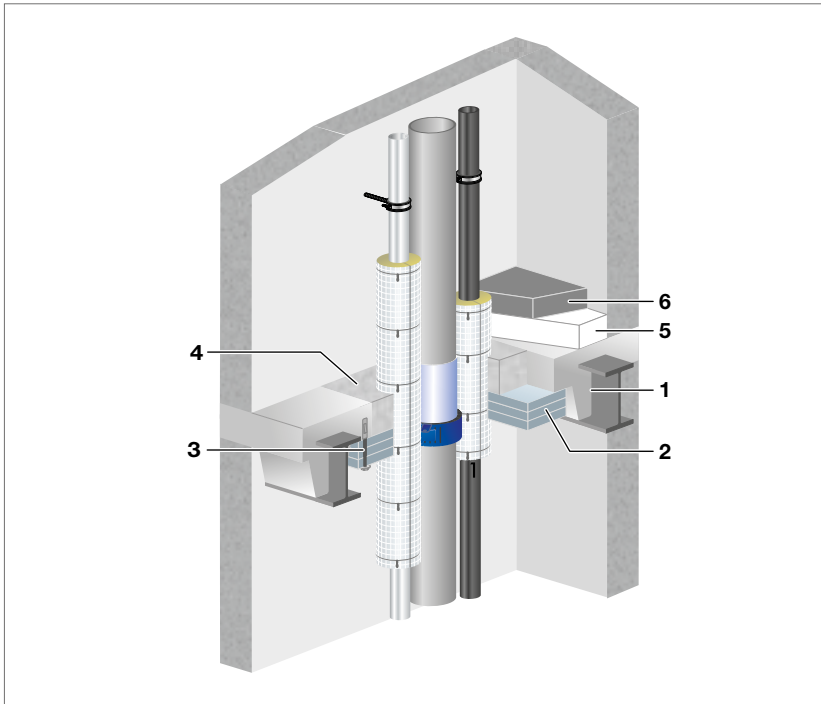


Abb. 148: Stahlbetondecke in Verbindung mit eingebetteten Stahlträgern aus Normalbeton bzw. Leichtbeton mit geschlossenem Gefüge nach DIN 4102-1 und -2 ohne Zwischenbauteile – F 30-, F 60-, F 90-Konstruktion

- 1 Stahlbetondecke in Verbindung mit im Beton eingebetteten Stahlträgern, gemäß DIN 4102-4, Tab. 29, Zeile 1 und 2
(Achtung: Träger dürfen nicht angeschnitten werden)
- 2 Aufdoppelung aus nicht brennbaren Bauplatten (z. B. Calciumsilikat, Gipsfaser, GKB oder GKF): Deckendicke + Aufdoppelung ≥ 150 mm
(Achtung: Die Durchführungsposition und -größe ist statisch zu bemessen)
- 3 Befestigung (Schraubenköpfe brandschutztechnisch verspachteln/beschichten)
- 4 Mörtel MG IIa, III, Dicke ≥ 150 mm. Die Mörtelverfüllung muss statisch entsprechend der Ausschnittgröße bemessen werden.
- 5 Dämmung bzw. Trittschalldämmung möglich
- 6 Estrichaufbau gemäß DIN 4102-4 oder abP der Deckenkonstruktion bzw. Bauregelliste A, Teil 1, Anlage 0.1.2

Hinweis:

Verfüllung Mörtel/Beton umlaufend ≥ 100 mm ab Außenkante Brandschutzprodukte

Rohrdurchführungen:

Ausführung gemäß Viega Verwendbarkeitsnachweisen
P-2400/003/15-MPA BS und Z-19.53-2258/59

Gewölbedecke mit Mörtelverguss F 30-, F 60-, F 90-Konstruktion

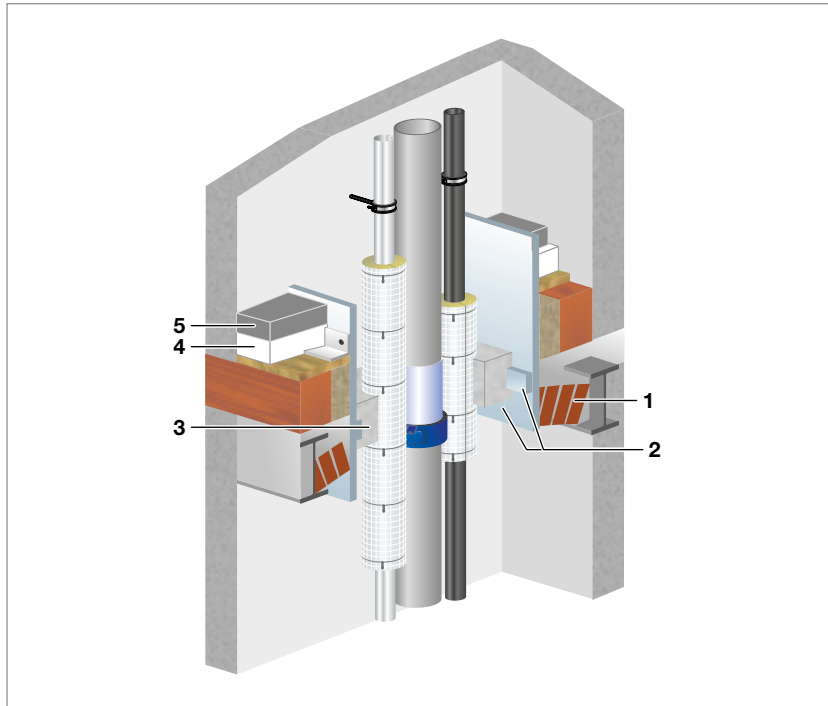


Abb. 149: Gewölbedecke mit Mörtelverguss – F 30-, F 60-, F 90-Konstruktion

- 1 Gewölbedecke gemäß DIN 4102-4, Tabelle 29
(Achtung: Die Durchführungsposition und -größe ist statisch zu bemessen)
- 2 Eingemörtelte Auslaibung aus nicht brennbaren Bauplatten (z. B. Calciumsilikat, Gipsfaser, GKB oder GKF), ≥ 18 mm mit verschraubter, umlaufender Halteleiste in Qualität der Auslaibung (Dicke ≥ 15 mm), zur Halterung des abgebundenen Mörtels, mit Halterung aus Winkelprofilen oberhalb der Decken befestigt. Befestigung muss statisch entsprechend der Ausschnittgröße nachgewiesen sein.
- 3 Mörtel MG IIa, III, Dicke ≥ 150 mm
- 4 Dämmung bzw. Trittschalldämmung möglich
- 5 Estrichaufbau gemäß DIN 4102-4 oder abP der Deckenkonstruktion bzw. Bauregelliste A, Teil 1, Anlage 0.1.2

Hinweis:

Verfüllung Mörtel/Beton umlaufend ≥ 100 mm ab Außenkante Brandschutzprodukte

Rohrdurchführungen:

Ausführung gemäß Viega Verwendbarkeitsnachweisen
P-2400/003/15-MPA BS und Z-19.53-2258/59

Öffnungen für Türen, Fenster und sonstige Einbauten nach Muster-Richtlinie über brandschutztechnische Anforderungen an hochfeuerhemmende Bauteile in Holzbauweise (M-HFHolzR Juli 2004).

3.5 ... Werden an den Verschluss der Öffnungen brandschutztechnische Anforderungen gestellt wie an Feuerschutzabschlüsse, Brandschutzverglasungen, Rohr- oder Kabelabschottungen und Brandschutzklappen, muss ein entsprechender Verwendbarkeits- bzw. Anwendbarkeitsnachweis vorliegen [...]

2

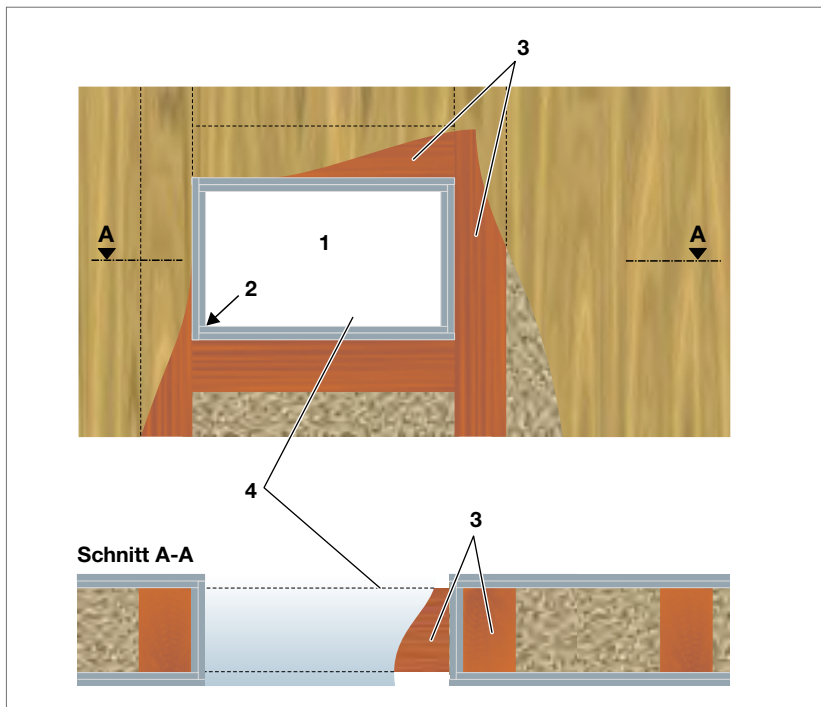


Abb. 150: Öffnungen in Holzbalkendecken mit Brandschutzbekleidung nach Abschnitt 3.2

- 1 Bauteilöffnung
- 2 Fugenversatz
- 3 umlaufendes Füllholz
- 4 Einbau von Anschlüssen nach Abschnitt 3.5, Absatz 2

Bauteilöffnung mit Brandschutzbekleidung nach Abschnitt 3.2 zum Einbau von Türen, Fenstern und sonstigen Einbauten nach Abschnitt 3.5. Darstellung der Ausführung des Fugenversatzes.

Wanddurchführungen

Profipress/Profipress mit Smartloop Inliner-Zirkulation

■ Massivwand/leichte Trennwand ≥ 100 mm

Viega Rohrleitungssysteme	Rohrwerkstoff	Außendurchmesser [mm]	Wandstärke [mm]	Dämmdicke [mm]	Dämmlänge [mm]	Klassifikation
Profipress Profipress XL Profipress G Profipress G XL Profipress S	Kupfer	≤ 28	$\geq 1,0$	20 - 60	2500	R 30 R 60 R 90
		> 28 bis ≤ 42	$\geq 1,2$	20 - 40		
		> 42 bis ≤ 54	$\geq 1,5$	20 - 100		
		> 54 bis $\leq 88,9$	$\geq 2,0$	30 - 100		
		$> 88,9$ bis $\leq 108,0$	$\geq 2,5$	70 - 100		
Profipress mit Smartloop Inliner-Zirkulation	Kupfer/ PB-Rohr	≤ 28	$\geq 1,0$	20 - 60	2500	R 30 R 60 R 90
		> 28 bis ≤ 35	$\geq 1,2$	20 - 40		

Tab. 58: Profipress/Profipress mit Smartloop Inliner-Zirkulation

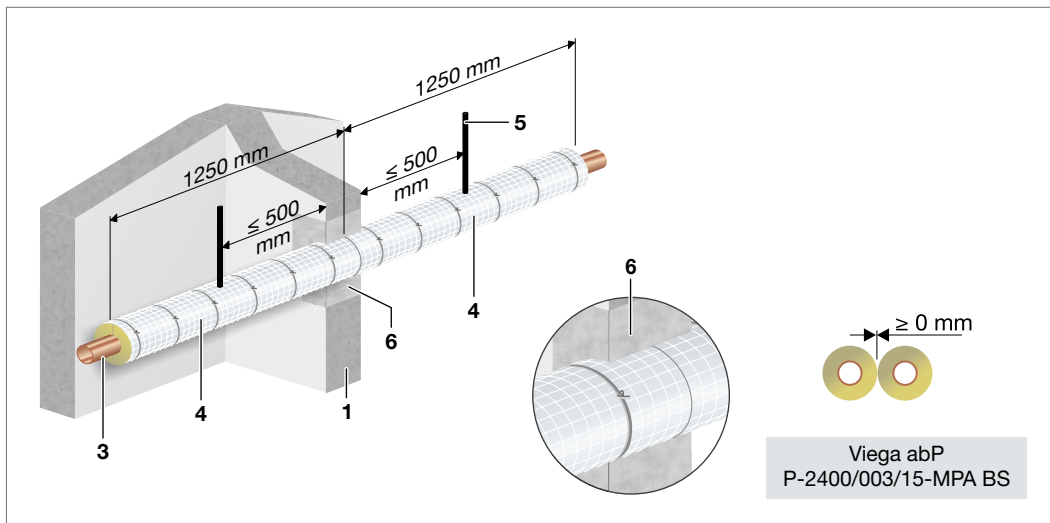


Abb. 151: Profipress/Profipress mit Smartloop Inliner-Zirkulation – Einbau in Massivwand

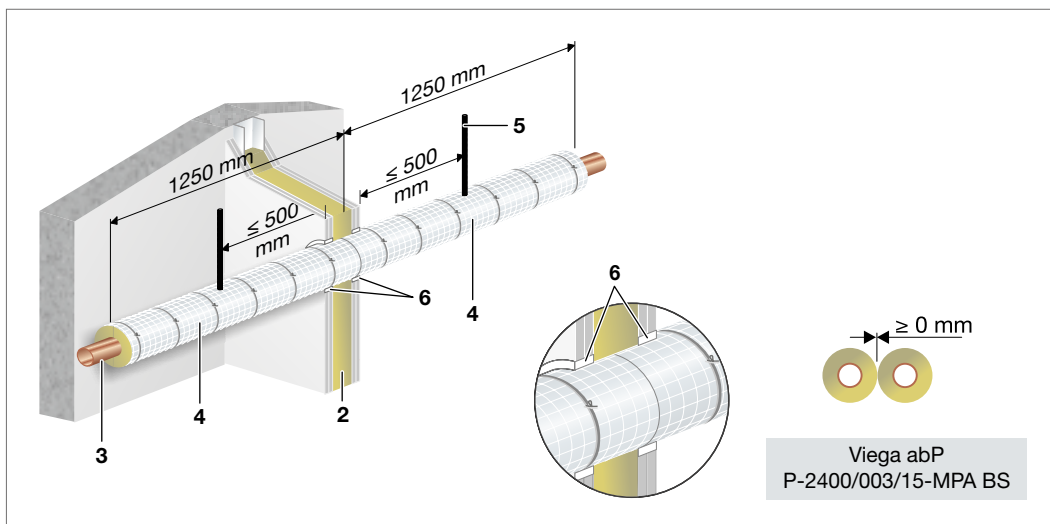


Abb. 152: Profipress/Profipress mit Smartloop Inliner-Zirkulation – Einbau in leichter Trennwand

- 1 Wand ≥ 100 mm aus Mauerwerk Beton, Stahlbeton oder Porenbeton bzw.
- 2 ≥ 100 mm nichttragende, raumabschließende Trennwände in Metallständerbauweise nach DIN 4102-4 : 1994-03, Tabelle 48 bzw. nach gültigem allgemeinen bauaufsichtlichen Prüfzeugnis oder allgemeiner bauaufsichtlicher Zulassung, jeweils mit einer zweilagigen beidseitigen Bekleidung bzw. Beplankung der Feuerwiderstandsklasse F 90 nach DIN 4102-2 : 1977-02
- 3 Viega Rohrleitungssystem Profipress/Profipress mit Smartloop Inliner Zirkulation
- 4 Rockwool 800
- 5 Rohrbefestigung
- 6 vorhandenen Restspalt verschließen, siehe Seite 210 bis 211

Sanpress/Sanpress Inox/Sanpress Inox mit Smartloop Inliner-Zirkulation

■ Massivwand/leichte Trennwand ≥ 100 mm

Viega Rohrleitungssysteme	Rohrwerkstoff	Außendurchmesser [mm]	Wandstärke [mm]	Dämmdicke [mm]	Dämmlänge [mm]	Klassifikation
Sanpress Sanpress XL Sanpress Inox Sanpress Inox XL Sanpress Inox G Sanpress Inox G XL Temponox	Edelstahl	≤ 18	$\geq 1,0$	20	1500	R 30 R 60 R 90
		> 18 bis ≤ 22	$\geq 1,2$	20 - 60		
		> 22 bis ≤ 28	$\geq 1,2$	20 - 60		
		> 28 bis ≤ 54	$\geq 1,5$	30 - 100		
		> 54 bis $\leq 108,0$	$\geq 2,0$	30 - 100		
Sanpress Inox mit Smartloop Inliner-Zirkulation	Edelstahl/ Inliner PB-Rohr	≤ 28	$\geq 1,0$	20 - 60*		
		> 28 bis ≤ 35	$\geq 1,5$	30 - 100		

Tab. 59: Sanpress/Sanpress Inox/Sanpress Inox mit Smartloop Inliner-Zirkulation/Temponox

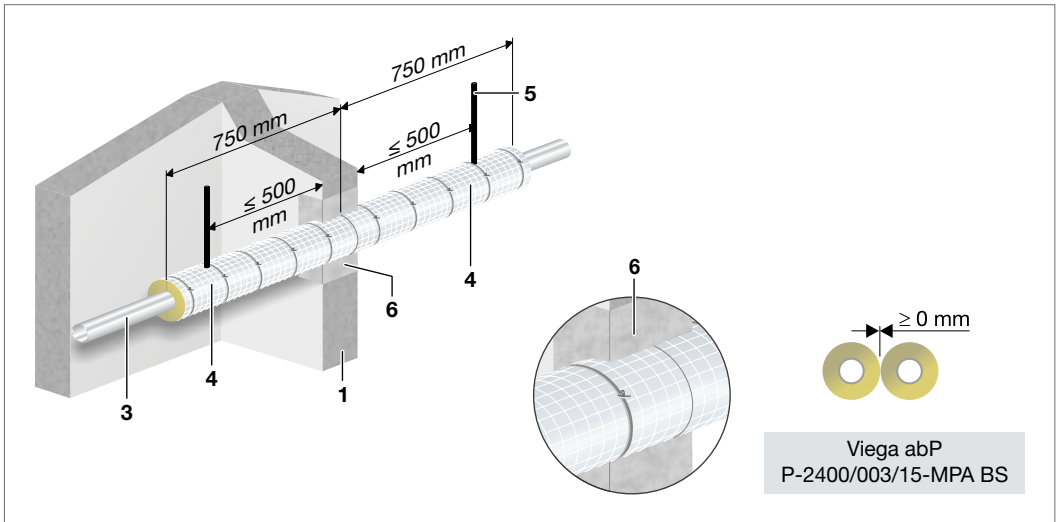


Abb. 153: Sanpress/Sanpress Inox/Sanpress Inox mit Smartloop Inliner-Zirkulation – Einbau in Massivwand

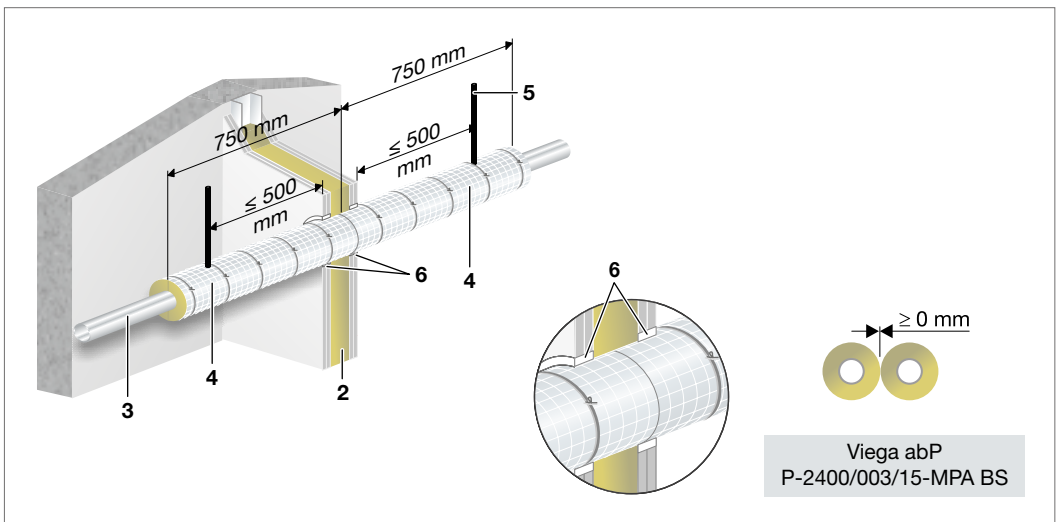


Abb. 154: Sanpress/Sanpress Inox/Sanpress Inox mit Smartloop Inliner-Zirkulation – Einbau in leichte Trennwand

- 1 Wand ≥ 100 mm aus Mauerwerk Beton, Stahlbeton oder Porenbeton bzw.
- 2 ≥ 100 mm nichttragende, raumabschließende Trennwände in Metallständerbauweise nach DIN 4102-4 : 1994-03, Tabelle 48 bzw. nach gültigem allgemeinen bauaufsichtlichen Prüfzeugnis oder allgemeiner bauaufsichtlicher Zulassung, jeweils mit einer zweilagigen beidseitigen Bekleidung bzw. Beplankung der Feuerwiderstandsklasse F 90 nach DIN 4102-2 : 1977-02
- 3 Viega Rohrleitungssystem Sanpress/Sanpress Inox/Sanpress Inox mit Smartloop Inliner-Zirkulation
- 4 Rockwool 800
- 5 Rohrbefestigung
- 6 vorhandenen Restspalt verschließen, siehe Seite 210 bis 211

Temponox

■ Massivwand/leichte Trennwand ≥ 100 mm

Viega Rohrleitungssysteme	Rohrwerkstoff	Außendurchmesser [mm]	Wandstärke [mm]	Dämmdicke [mm]	Dämmlänge [mm]	Klassifikation
Temponox	Edelstahl	≤ 18	$\geq 1,0$	20	1500	R 30 R 60 R 90
		> 18 bis ≤ 28	$\geq 1,2$	20 - 60		
		> 28 bis ≤ 54	$\geq 1,5$	30 - 100		
		> 54 bis $\leq 108,0$	$\geq 1,5$	30 - 100	2500	

Tab. 60: Temponox

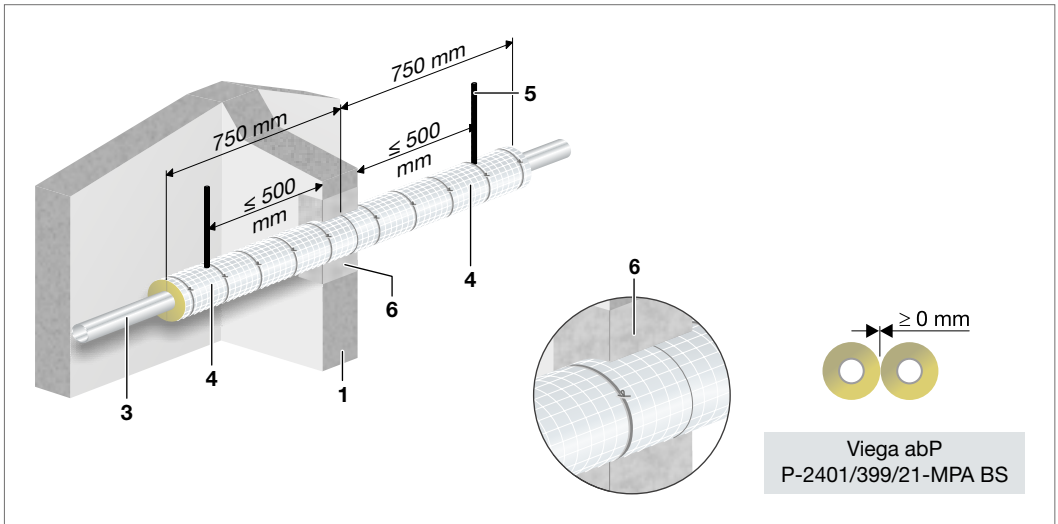


Abb. 155: Temponox – Einbau in Massivwand

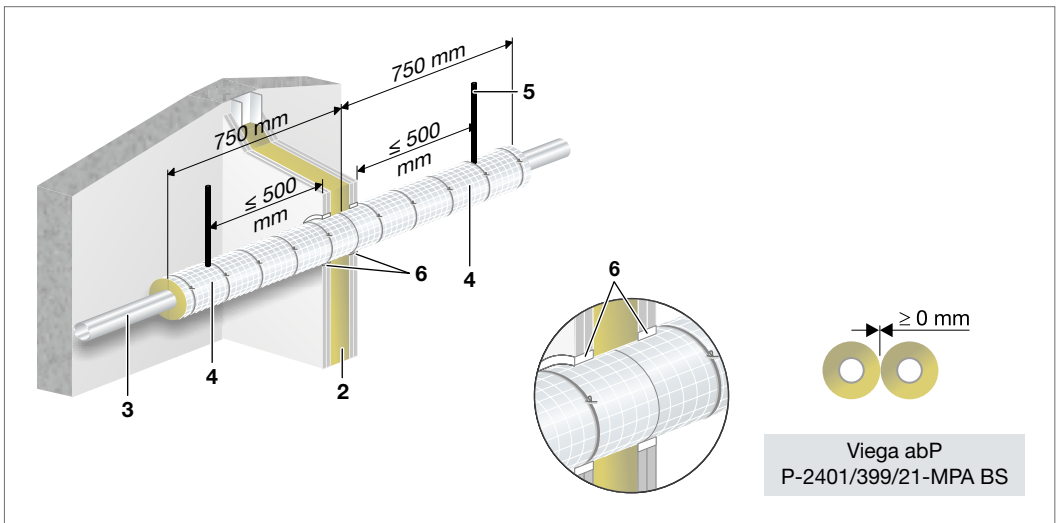


Abb. 156: Temponox – Einbau in leichte Trennwand

- 1 Wand ≥ 100 mm aus Mauerwerk Beton, Stahlbeton oder Porenbeton bzw.
- 2 ≥ 100 mm nichttragende, raumabschließende Trennwände in Metallständerbauweise nach DIN 4102-4 : 1994-03, Tabelle 48 bzw. nach gültigem allgemeinen bauaufsichtlichen Prüfzeugnis oder allgemeiner bauaufsichtlicher Zulassung, jeweils mit einer zweilagigen beidseitigen Bekleidung bzw. Beplankung der Feuerwiderstandsklasse F 90 nach DIN 4102-2 : 1977-02
- 3 Viega Rohrleitungssystem Temponox
- 4 Rockwool 800
- 5 Rohrbefestigung
- 6 vorhandenen Restspalt verschließen, siehe Seite 210 bis 211

Temponox in Verbindung mit Profipress Verbindern

■ Massivwand/leichte Trennwand ≥ 100 mm

Viega Rohrleitungssysteme	Rohrwerkstoff	Außendurchmesser [mm]	Wandstärke [mm]	Dämmdicke [mm]	Dämmlänge [mm]	Klassifikation
Temponox in Verbindung mit Profipress Verbindern	Edelstahl	≤ 18	$\geq 1,0$	20	1500	R 30 R 60 R 90
		> 18 bis ≤ 28	$\geq 1,2$	20 - 60		
		> 28 bis ≤ 54	$\geq 1,5$	30 - 100		
		> 54 bis $\leq 108,0$	$\geq 1,5$	30 - 100	2500	

Tab. 61: Temponox in Verbindung mit Profipress Verbindern

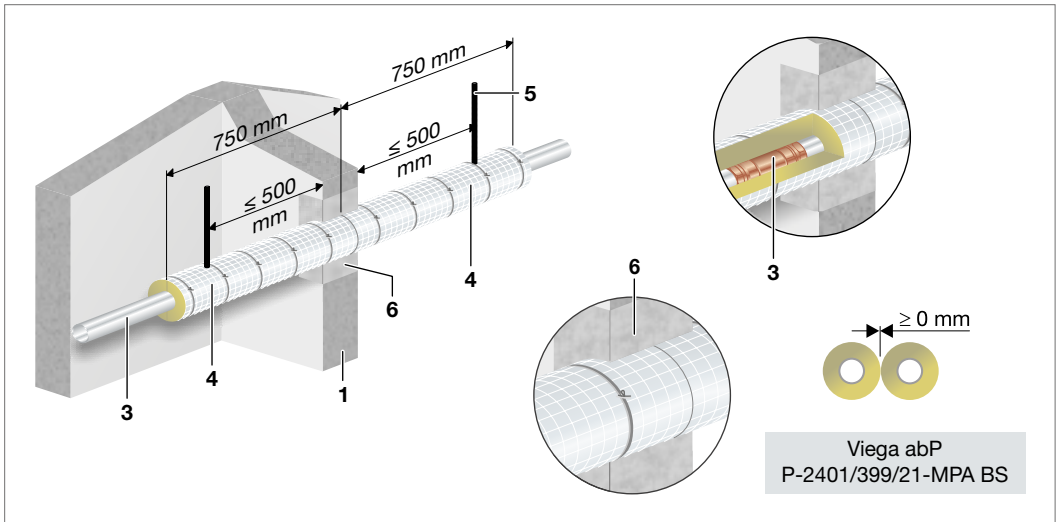


Abb. 157: Temponox in Verbindung mit Profipress Verbindern – Einbau in Massivwand

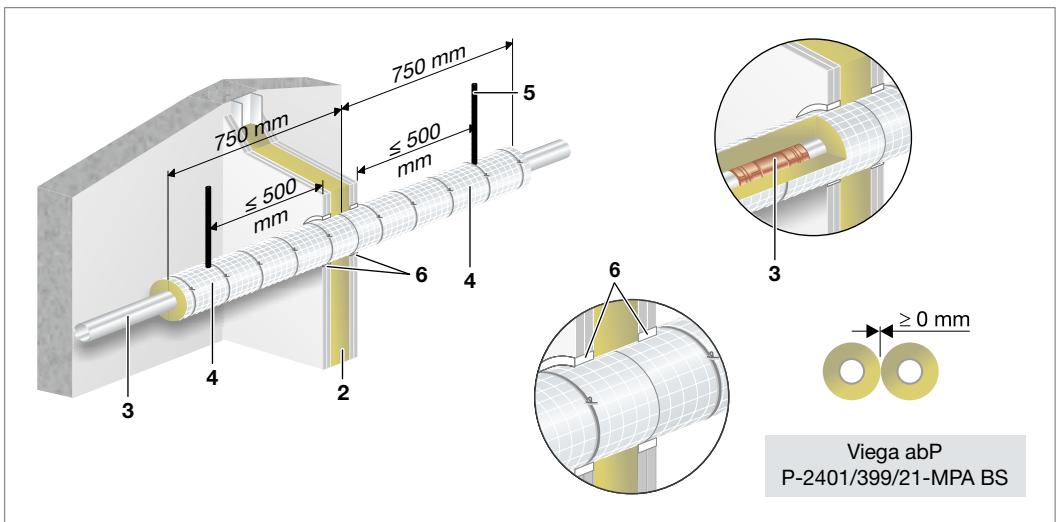


Abb. 158: Temponox in Verbindung mit Profipress Verbindern – Einbau in leichte Trennwand

- 1 Wand ≥ 100 mm aus Mauerwerk Beton, Stahlbeton oder Porenbeton bzw.
- 2 ≥ 100 mm nichttragende, raumabschließende Trennwände in Metallständerbauweise nach DIN 4102-4 : 1994-03, Tabelle 48 bzw. nach gültigem allgemeinen bauaufsichtlichen Prüfzeugnis oder allgemeiner bauaufsichtlicher Zulassung, jeweils mit einer zweilagigen beidseitigen Bekleidung bzw. Beplankung der Feuerwiderstandsklasse F 90 nach DIN 4102-2 : 1977-02
- 3 Viega Rohrleitungssystem Temponox mit Profipress Verbindern
- 4 Rockwool 800
- 5 Rohrbefestigung
- 6 vorhandenen Restspalt verschließen, siehe Seite 210 bis 211

Prestabo/Prestabo PP-ummantelt

■ Massivwand/leichte Trennwand ≥ 100 mm

Viega Rohrleitungssysteme	Rohrwerkstoff	Außendurchmesser [mm]	Wandstärke [mm]	Dämmdicke [mm]	Dämmlänge [mm]	Klassifikation
Prestabo Prestabo XL	C-Stahl 1.0308 außen verzinkt	≤ 18	$\geq 1,2$	20	1500	R 30 R 60 R 90
		> 18 bis ≤ 54	$\geq 1,5$	30 - 100		
		> 54 bis $\leq 108,0$	$\geq 2,0$	30 - 100		
Prestabo Prestabo XL	C-Stahl 1.0215 außen und innen verzinkt	≤ 54	$\geq 1,5$	30 - 100		
		> 54 bis $\leq 108,0$	$\geq 2,0$	30 - 100		
Prestabo PP-ummantelt	C-Stahl 1.0308 mit 1 mm PP- Ummantelung	≤ 18	$\geq 1,2$	20		
		> 18 bis ≤ 54	$\geq 1,5$	30 - 100		

Tab. 62: Prestabo/Prestabo PP-ummantelt

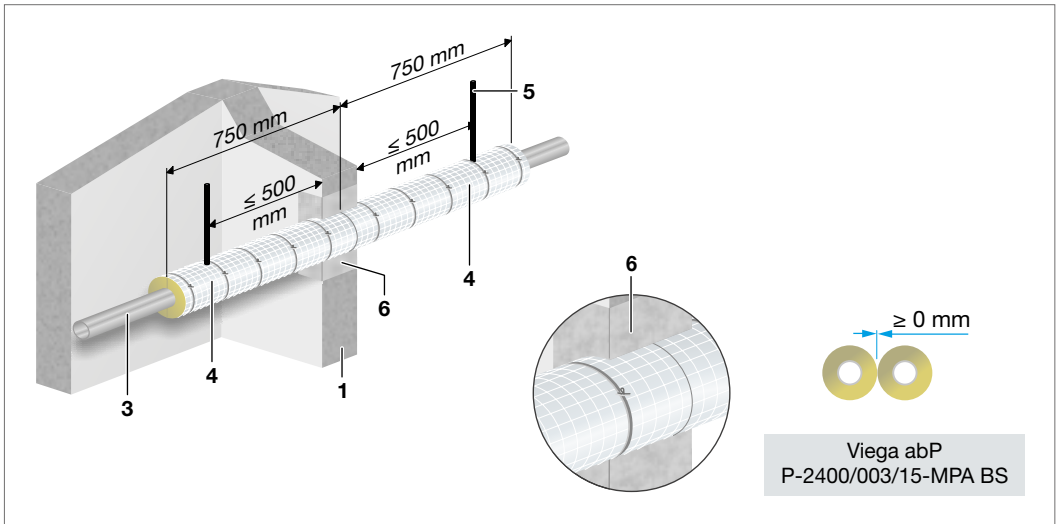


Abb. 159: Prestabo/Presstabo PP – Einbau in Massivwand

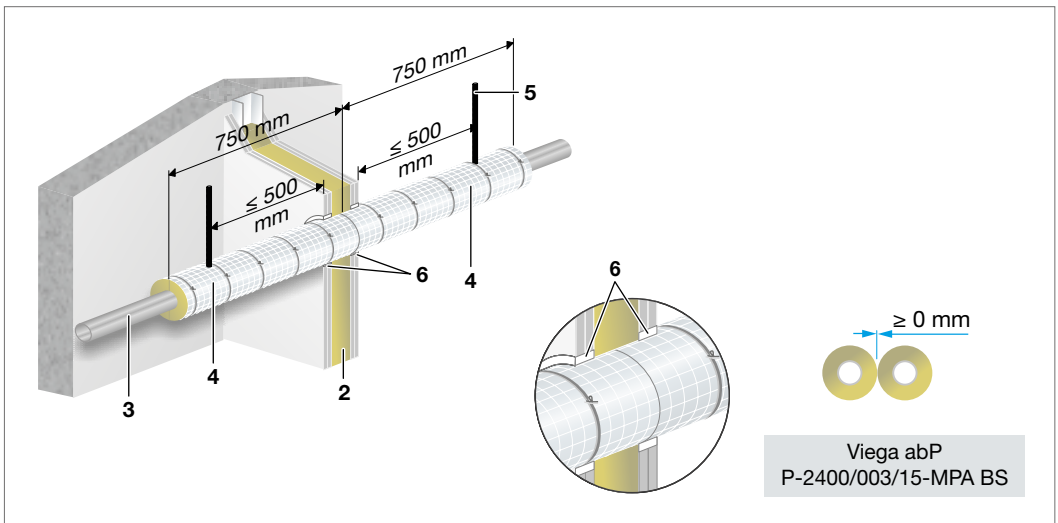


Abb. 160: Prestabo/Prestabo PP-ummantelt – Einbau in leichte Trennwand

- 1 Wand ≥ 100 mm aus Mauerwerk Beton, Stahlbeton oder Porenbeton bzw.
- 2 ≥ 100 mm nichttragende, raumabschließende Trennwände in Metallständerbauweise nach DIN 4102-4 : 1994-03, Tabelle 48 bzw. nach gültigem allgemeinen bauaufsichtlichen Prüfzeugnis oder allgemeiner bauaufsichtlicher Zulassung, jeweils mit einer zweilagigen beidseitigen Bekleidung bzw. Beplankung der Feuerwiderstandsklasse F 90 nach DIN 4102-2 : 1977-02
- 3 Viega Rohrleitungssystem Prestabo/Prestabo PP-ummantelt
- 4 Rockwool 800
- 5 Rohrbefestigung
- 6 vorhandenen Restspalt verschließen, siehe Seite 210 bis 211

Megapress

■ Massivwand/leichte Trennwand ≥ 100 mm

Viega Rohrleitungssysteme	Rohrwerkstoff	Außendurchmesser [mm]	Wandstärke [mm]	Dämmdicke [mm]	Dämmlänge [mm]	Klassifikation
Megapress Megapress G Megapress XL	Stahlrohr DIN EN 10220 DIN EN 10255	$\leq 21,3$	$\geq 1,2$	20	1500	R 30 R 60 R 90
		$\geq 26,9$ bis $\leq 48,3$	$\geq 1,5$	30 - 100		
		$\leq 60,3$	$\geq 2,0$			
		$\leq 76,1$	$\geq 2,0$			
		$\leq 88,9$	$\geq 2,0$			
		$\leq 114,3$	$\geq 2,6$			

Tab. 63: Megapress

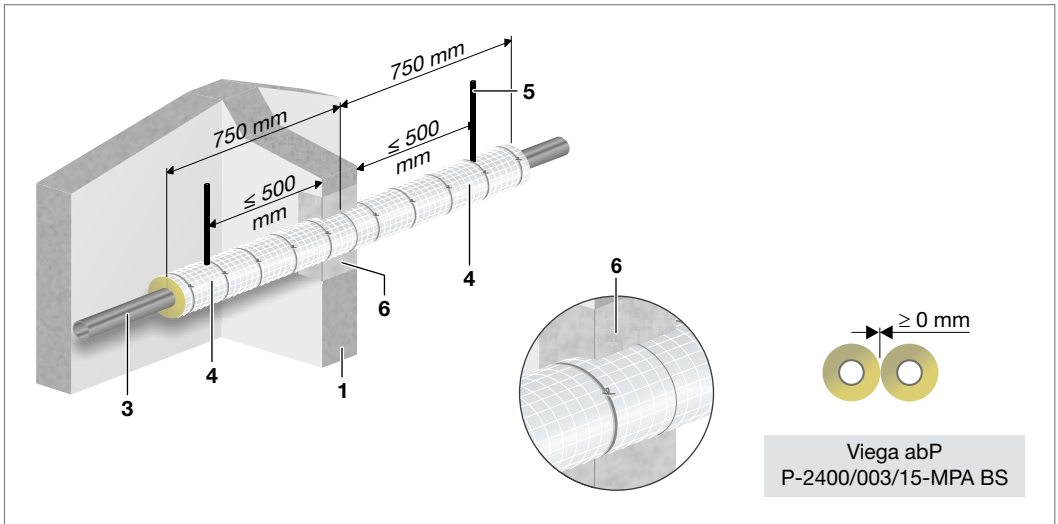


Abb. 161: Megapress – Einbau in Massivwand

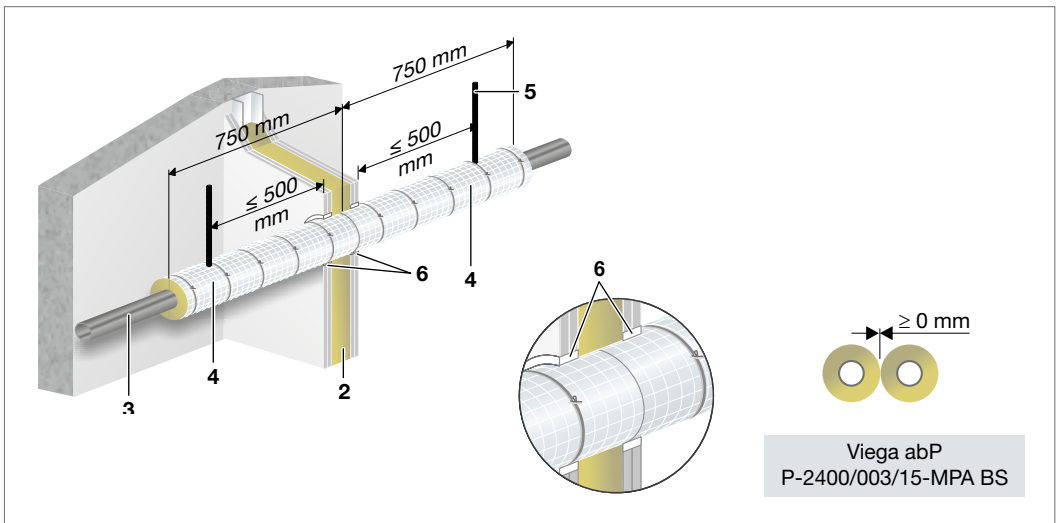


Abb. 162: Megapress – Einbau in leichte Trennwand

- 1 Wand ≥ 100 mm aus Mauerwerk Beton, Stahlbeton oder Porenbeton bzw.
- 2 ≥ 100 mm nichttragende, raumabschließende Trennwände in Metallständerbauweise nach DIN 4102-4 : 1994-03, Tabelle 48 bzw. nach gültigem allgemeinem bauaufsichtlichen Prüfzeugnis oder allgemeiner bauaufsichtlicher Zulassung, jeweils mit einer zweilagigen beidseitigen Bekleidung bzw. Beplankung der Feuerwiderstandsklasse F 90 nach DIN 4102-2 : 1977-02
- 3 Viega Rohrleitungssystem Megapress
- 4 Rockwool 800
- 5 Rohrbefestigung
- 6 vorhandenen Restspalt verschließen, siehe Seite 210 bis 211

Raxofix/Sanfix Fosta, d 16 - 63 mm

■ Massivwand/leichte Trennwand ≥ 100 mm

Viega Rohrleitungssysteme	Rohrwerkstoff	Außendurchmesser [mm]	Wandstärke [mm]	Dämmdicke [mm]	Dämmlänge [mm]	Klassifikation
Raxofix	PE-Xc/Al/PE-Xc	16	2,2	20 - 60	500	R 30 R 60 R 90
		20	2,8			
		25	2,7			
Sanfix Fosta		32	3,2			
		40	3,5			
		50	4,0			
		63	4,5			

Tab. 64: Raxofix/Sanfix Fosta, d 16 - 63 mm

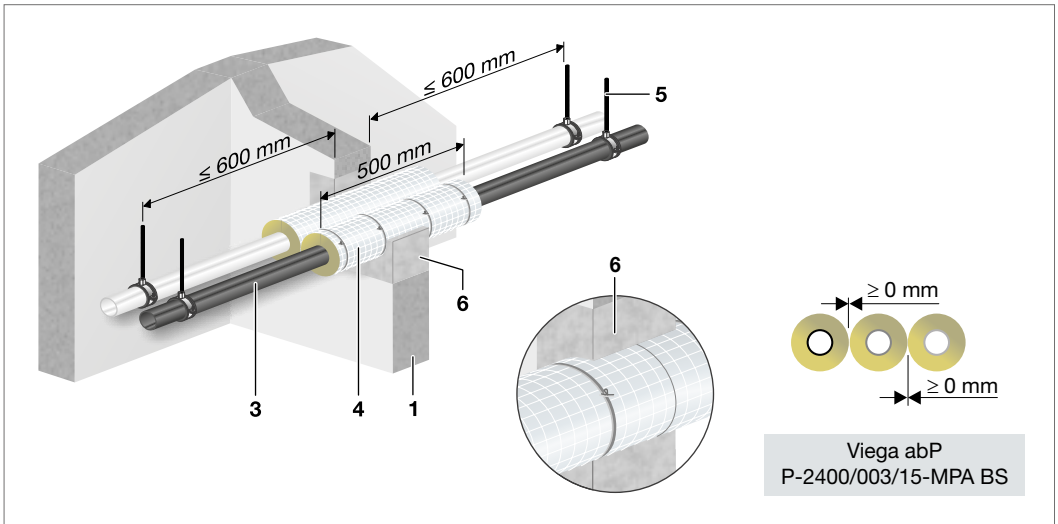


Abb. 163: Raxofix/Sanfix Fosta, d 16 - 63 mm – Einbau in Massivwand

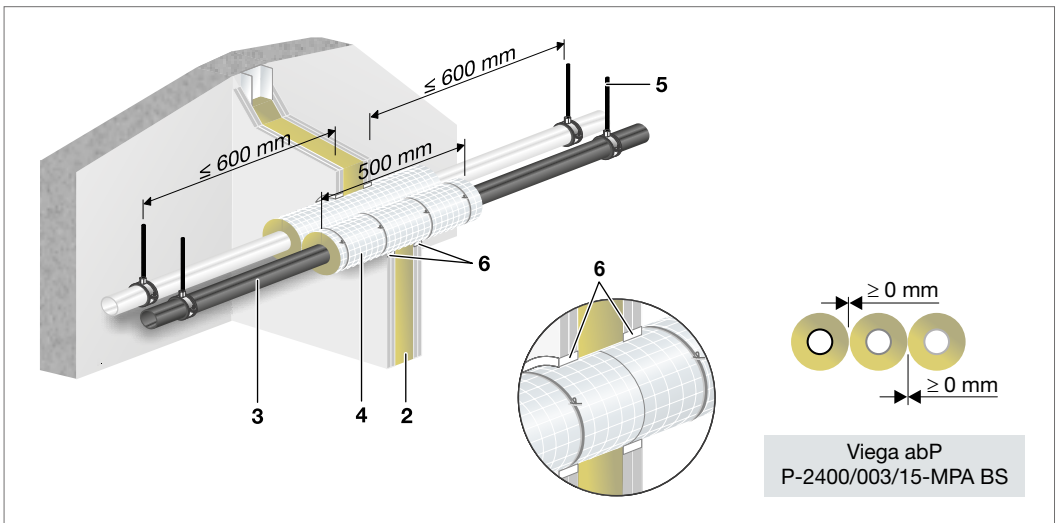


Abb. 164: Raxofix/Sanfix Fosta, d 16 - 63 mm – Einbau in leichte Trennwand

- 1 Wand ≥ 100 mm aus Mauerwerk Beton, Stahlbeton oder Porenbeton bzw.
- 2 ≥ 100 mm nichttragende, raumabschließende Trennwände in Metallständerbauweise nach DIN 4102-4 : 1994-03, Tabelle 48 bzw. nach gültigem allgemeinem bauaufsichtlichen Prüfzeugnis oder allgemeiner bauaufsichtlicher Zulassung, jeweils mit einer zweilagigen beidseitigen Bekleidung bzw. Beplankung der Feuerwiderstandsklasse F 90 nach DIN 4102-2 : 1977-02
- 3 Viega Rohrleitungssystem Raxofix/Sanfix Fosta, d 16 - 63 mm
- 4 Rockwool 800
- 5 Rohrbefestigung
- 6 vorhandenen Restspalt verschließen, siehe Seite 210 bis 211

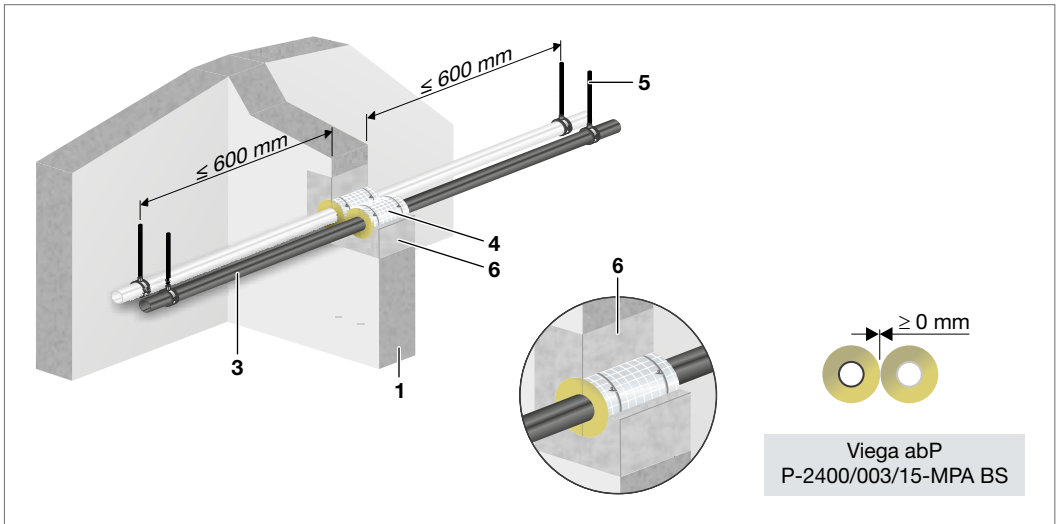
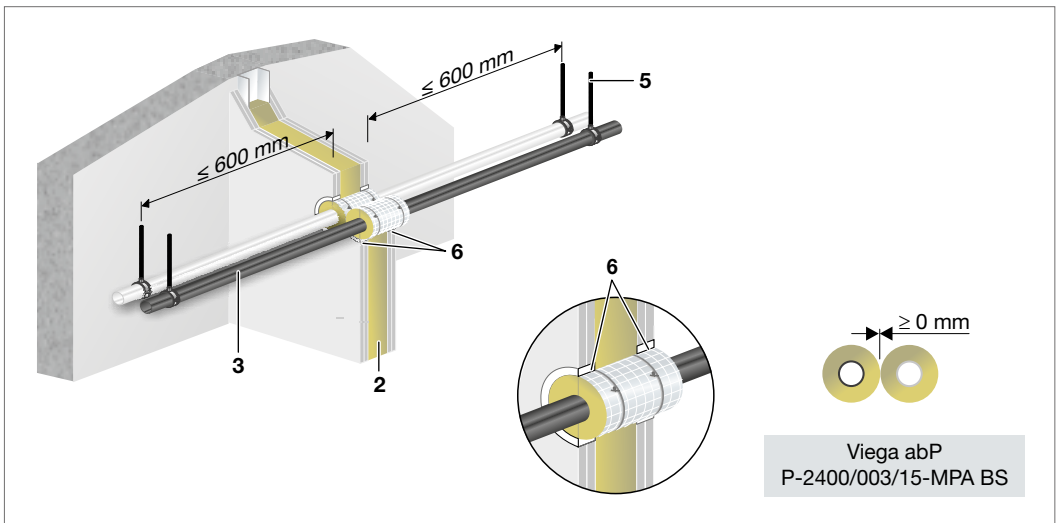
Raxofix/Sanfix Fosta, $d \leq 16 \text{ mm}$

■ Massivwand/leichte Trennwand $\geq 100 \text{ mm}$

2

Viega Rohrleitungssysteme	Rohrwerkstoff	Außendurchmesser [mm]	Wandstärke [mm]	Dämmdicke [mm]	Dämmlänge [mm]	Klassifikation
Raxofix	PE-Xc/Al/PE-Xc	16	2,2	20	≥ 100 bzw. in Wandstärke	R 30 R 60 R 90
Sanfix Fosta						

Tab. 65: Raxofix/Sanfix Fosta, $d \leq 16 \text{ mm}$


 Abb. 165: Raxofix/Sanfix Fosta, $d \leq 16 \text{ mm}$ – Einbau in Massivwand

 Abb. 166: Raxofix/Sanfix Fosta, $d \leq 16 \text{ mm}$ – Einbau in leichte Trennwand

- 1 Wand $\geq 100 \text{ mm}$ aus Mauerwerk Beton, Stahlbeton oder Porenbeton bzw.
- 2 $\geq 100 \text{ mm}$ nichttragende, raumabschließende Trennwände in Metallständerbauweise nach DIN 4102-4 : 1994-03, Tabelle 48 bzw. nach gültigem allgemeinem bauaufsichtlichen Prüfzeugnis oder allgemeiner bauaufsichtlicher Zulassung, jeweils mit einer zweilagigen beidseitigen Bekleidung bzw. Beplankung der Feuerwiderstandsklasse F 90 nach DIN 4102-2 : 1977-02
- 3 Viega Rohrleitungssystem Raxofix/Sanfix Fosta, $d \leq 16 \text{ mm}$
- 4 Rockwool 800, $L \geq 100 \text{ mm}$ bzw. Wandstärke
- 5 Rohrbefestigung
- 6 vorhandenen Restspalt verschließen, siehe Seite 210 bis 211

Raxinox

■ Massivwand/leichte Trennwand ≥ 100 mm

Viega Rohrleitungssysteme	Rohrwerkstoff	Außendurchmesser [mm]	Wandstärke [mm]	Dämmdicke [mm]	Dämm-länge	Klassifikation
Raxinox	Edelstahl/ PERT	16	$\geq 2,3$	20	Wandstärke	R 30
		20	$\geq 3,0$			R 60 R 90

Tab. 66: Raxinox

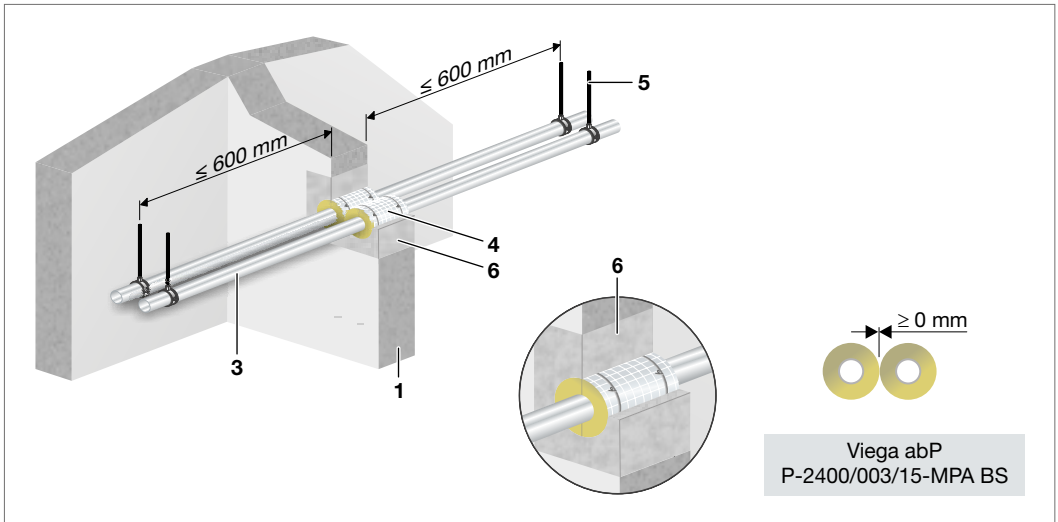


Abb. 167: Raxinox – Einbau in Massivwand

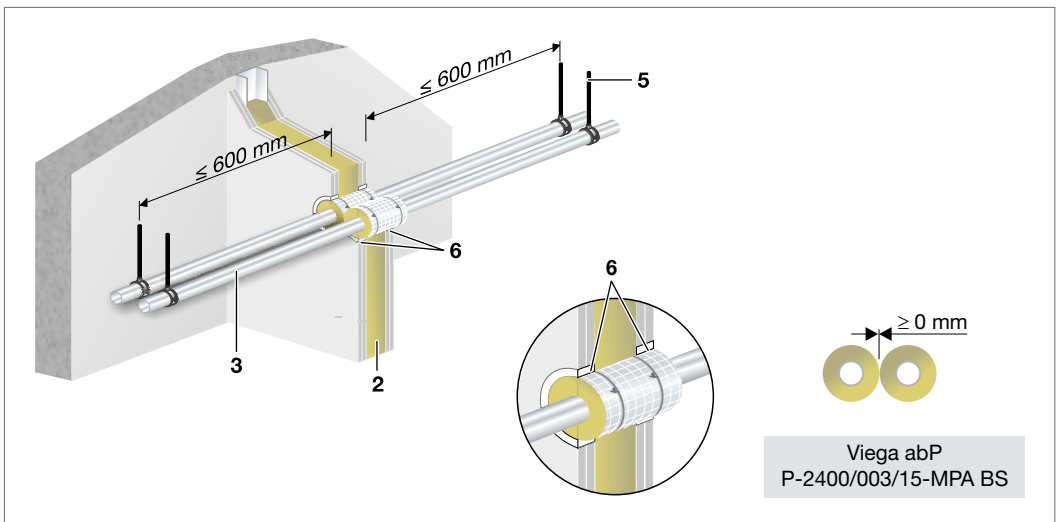


Abb. 168: Raxinox – Einbau in leichte Trennwand

- 1 Wand ≥ 100 mm aus Mauerwerk Beton, Stahlbeton oder Porenbeton bzw.
- 2 ≥ 100 mm nichttragende, raumabschließende Trennwände in Metallständerbauweise nach DIN 4102-4 : 1994-03, Tabelle 48 bzw. nach gültigem allgemeinem bauaufsichtlichen Prüfzeugnis oder allgemeiner bauaufsichtlicher Zulassung, jeweils mit einer zweilagigen beidseitigen Bekleidung bzw. Beplankung der Feuerwiderstandsklasse F 90 nach DIN 4102-2 : 1977-02
- 3 Viega Rohrleitungssystem Raxofix/Sanfix Fosta, $d \leq 16$ mm
- 4 Rockwool 800, $L \geq 100$ mm bzw. Wandstärke
- 5 Rohrbefestigung
- 6 vorhandenen Restspalt verschließen, siehe Seite 210 bis 211

Abstände im Viega Rohrleitungssystem

■ Massivwand/leichte Trennwand ≥ 100 mm

2

Viega Rohrleitungssysteme	Profipress d 12 - 108,0	Sanpress/Sanpress Inox d 12 - 108,0 Temponox	Prestabo d 12 - 108,0	Megapress d 21,3 - 114,3	Raxofix/ Sanfix Fosta d 16 - 63
Profipress d 12 - 108,0	≥ 0 mm	≥ 0 mm	≥ 0 mm	≥ 0 mm	≥ 100 mm
Raxofix/Sanfix Fosta d 16 - 63	≥ 0 mm*	≥ 0 mm*	≥ 0 mm*	≥ 0 mm*	≥ 0 mm
Sanpress/ Sanpress Inox d 12 - 108,0 Temponox	≥ 0 mm	≥ 0 mm	≥ 0 mm	≥ 0 mm	≥ 100 mm
Prestabo d 12 - 108,0	≥ 0 mm	≥ 0 mm	≥ 0 mm	≥ 0 mm	≥ 100 mm
Megapress d 21,3 - 114,3	≥ 0 mm	≥ 0 mm	≥ 0 mm	≥ 0 mm	≥ 100 mm

* Nullabstand bei symmetrischer Dämmung ≥ 500 mm

Tab. 67: Abstände innerhalb der Viega Versorgungsleitungen

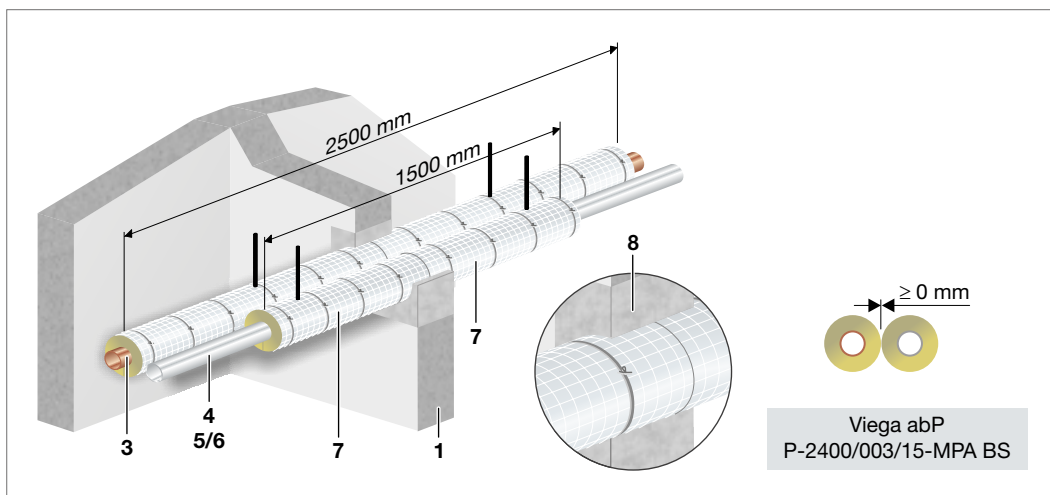


Abb. 169: Einbau in Massivwand

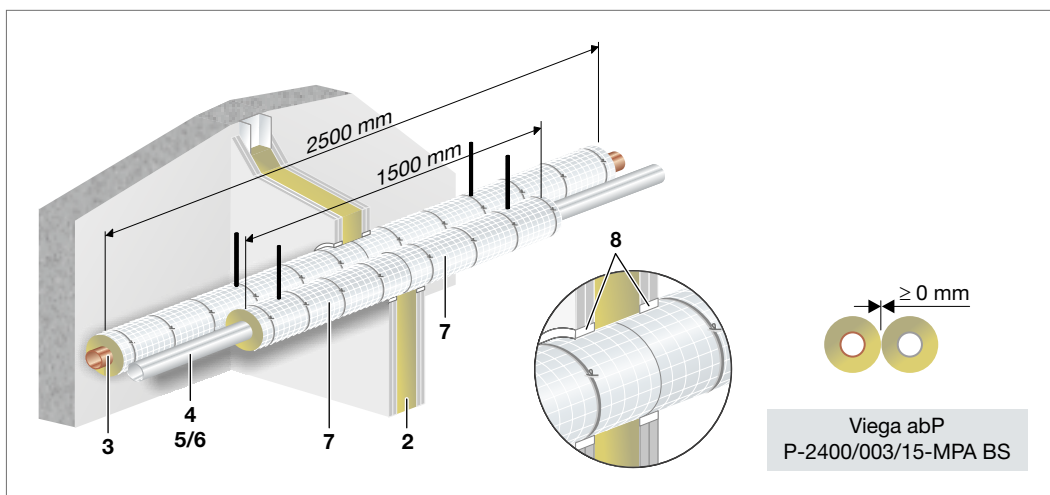


Abb. 170: Einbau in leichte Trennwand

- 1 Wand ≥ 100 mm aus Mauerwerk Beton, Stahlbeton oder Porenbeton bzw.
- 2 ≥ 100 mm nichttragende, raumabschließende Trennwände in Metallständerbauweise nach DIN 4102-4 : 1994-03, Tabelle 48 bzw. nach gültigem allgemeinen bauaufsichtlichen Prüfzeugnis oder allgemeiner bauaufsichtlicher Zulassung, jeweils mit einer zweilagigen beidseitigen Bekleidung bzw. Beplankung der Feuerwiderstandsklasse F 90 nach DIN 4102-2 : 1977-02
- 3 Viega Rohrleitungssystem Profipress/Profipress mit Smartloop Inliner-Zirkulation
- 4 Viega Rohrleitungssystem Sanpress/Sanpress Inox/Sanpress Inox mit Smartloop Inliner-Zirkulation/Temponox
- 5 Viega Rohrleitungssystem Prestabo
- 6 Viega Rohrleitungssystem Megapress
- 7 Rockwool 800
- 8 vorhandenen Restspalt verschließen, siehe Seite 210 bis 211

2

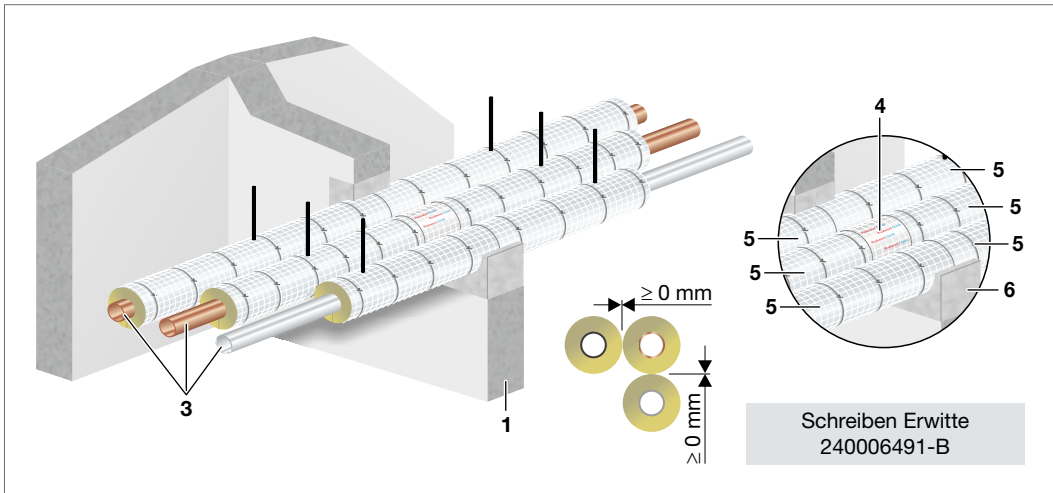


Abb. 171: Viega Metallrohrsysteme im Nullabstand Rockwool Conlith 150U abP-3725/4130-MPA-BS – Massivwand

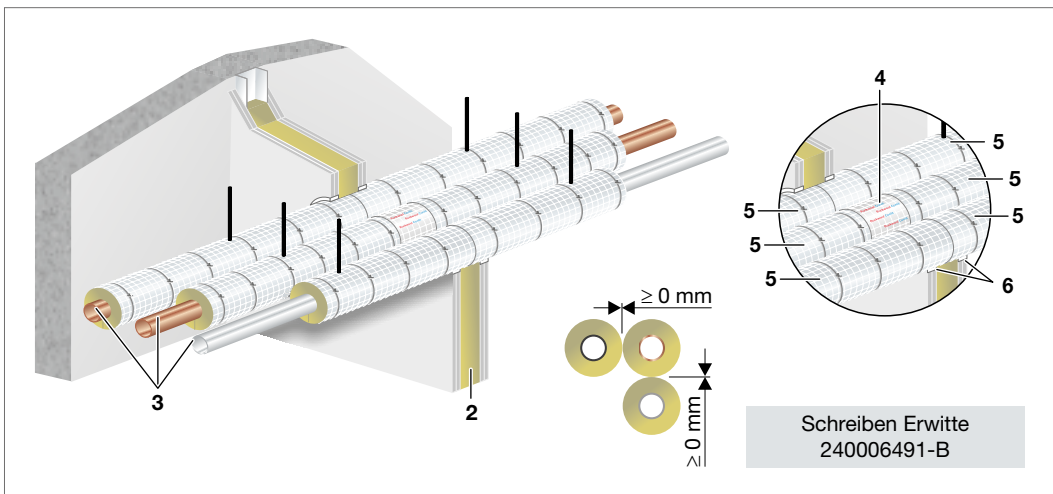


Abb. 172: Viega Metallrohrsysteme im Nullabstand Rockwool Conlith 150U abP P-3725/4130-MPA-BS – leichte Trennwand

- 1 Wand ≥ 100 mm aus Mauerwerk Beton, Stahlbeton oder Porenbeton bzw.
- 2 ≥ 100 mm nichttragende, raumabschließende Trennwände in Metallständerbauweise nach DIN 4102-4 : 1994-03, Tabelle 48 bzw. nach gültigem allgemeinen bauaufsichtlichen Prüfzeugnis oder allgemeiner bauaufsichtlicher Zulassung, jeweils mit einer zweilagigen beidseitigen Bekleidung bzw. Beplankung der Feuerwiderstandsklasse F 90 nach DIN 4102-2 : 1977-02
- 3 Viega Metallrohrsysteme
- 4 Rockwool Conlith 150 U
- 5 Rockwool 800
- 6 vorhandenen Restspalt verschließen, siehe Seite 210 bis 211

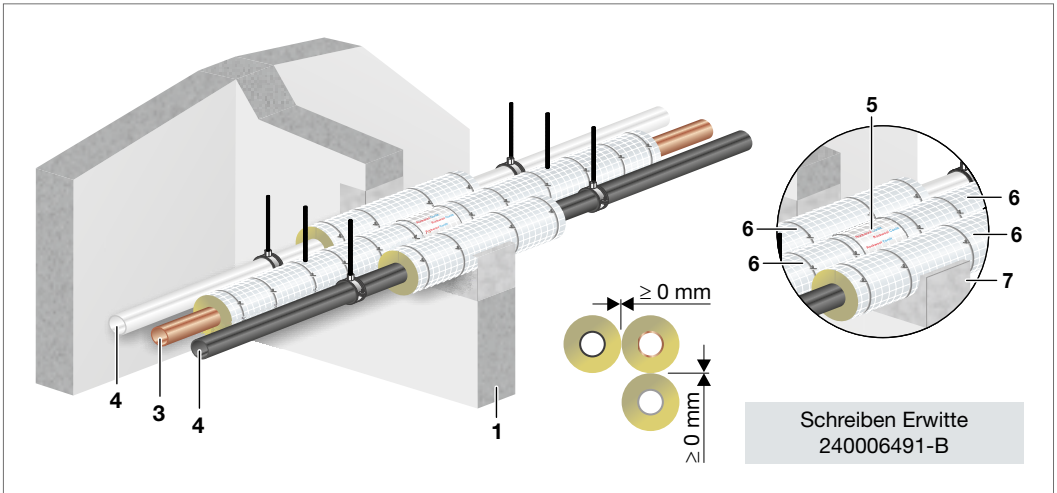


Abb. 173: ViEGA Kunststoffrohrsysteme im Nullabstand Rockwool Conlit 150U abP P-3725/4130-MPA-BS – Massivwand

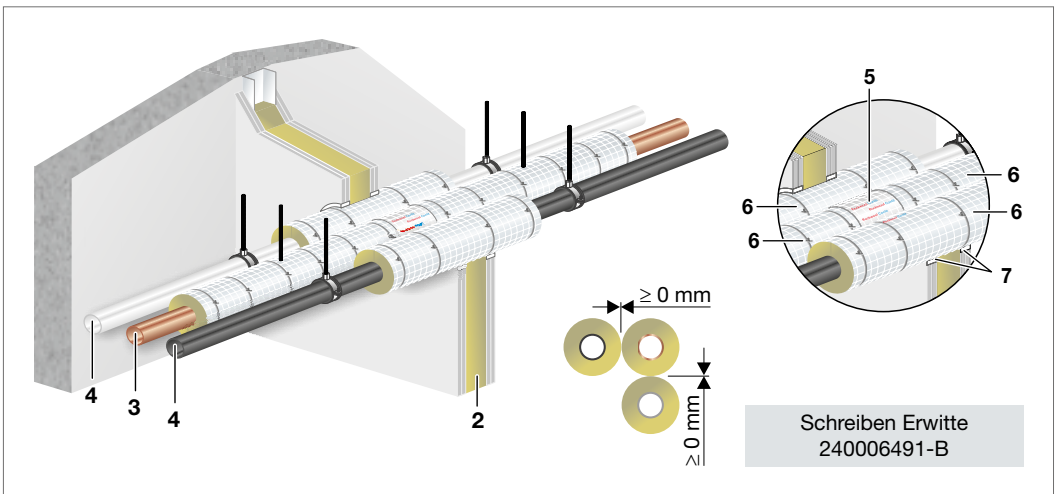


Abb. 174: ViEGA Kunststoffrohrsysteme im Nullabstand Rockwool Conlit 150U abP P-3725/4130-MPA-BS – leichte Trennwand

- 1 Wand ≥ 100 mm aus Mauerwerk Beton, Stahlbeton oder Porenbeton bzw.
- 2 ≥ 100 mm nichttragende, raumabschließende Trennwände in Metallständerbauweise nach DIN 4102-4 : 1994-03, Tabelle 48 bzw. nach gültigem allgemeinen bauaufsichtlichen Prüfzeugnis oder allgemeiner bauaufsichtlicher Zulassung, jeweils mit einer zweilagigen beidseitigen Bekleidung bzw. Beplankung der Feuerwiderstandsklasse F 90 nach DIN 4102-2 : 1977-02
- 3 ViEGA Metallrohrsysteme
- 4 ViEGA Kunststoffrohrsysteme
- 5 Rockwool Conlit 150 U
- 6 Rockwool 800
- 7 vorhandenen Restspalt verschließen, siehe Seite 210 bis 211

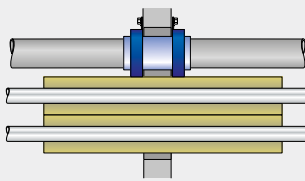
Fremdsysteme Wände

Abstände zu brennbaren Abwasserleitungen

■ Massivwand/leichte Trennwand ≥ 100 mm

bis DN 100 ¹	Profipress d 12 - 108,0	Sanpress/Sanpress Inox d 12 - 108,0 Temponox d 12 - 54	Prestabo d 12 - 108,0	Megapress d 21,3 - 114,3	Raxofix/ Sanfix Fosta ² d 16 - 63
Rohre nach DIN 8062, DIN 6660, DIN 19531, DIN 19532, DIN 8079, DIN 19538, DIN EN 1451-1					
Geberit Silent dB 20 gemäß Z-42.1-265					
Geberit Silent PP gemäß Z-42.1-432					
Conel drain gemäß Z-42.1-510					
Rehau RAUPIANO PLUS gemäß Z-42.1-223					
Wavin AS gemäß Z-42.1-228					
Wavin SiTech gemäß Z-42.1-403					
Ostendorf Skolan db gemäß Z-42.1-217					
Poloplast Polo KAL 3S gemäß Z-42.1-341					
Poloplast Polo KAL NG gemäß Z-42.1-241					
Poloplast Polo KAL XS gemäß Z-42.1-506					
FRIAPHON gemäß Z-42.1-220					
PIPELIFE Master 3 gemäß Z-42.1-481					
COES BluePower gemäß Z-42.1-411					

**möglicher
Mindestabstand
der Brandschutzmanschette/
Brandschutzdämmungen
untereinander a ≥ 0 mm**



Tab. 68: Abstände zu brennbaren Abwasserleitungen mit Brandschutzmanschette (BSM/Doyma)

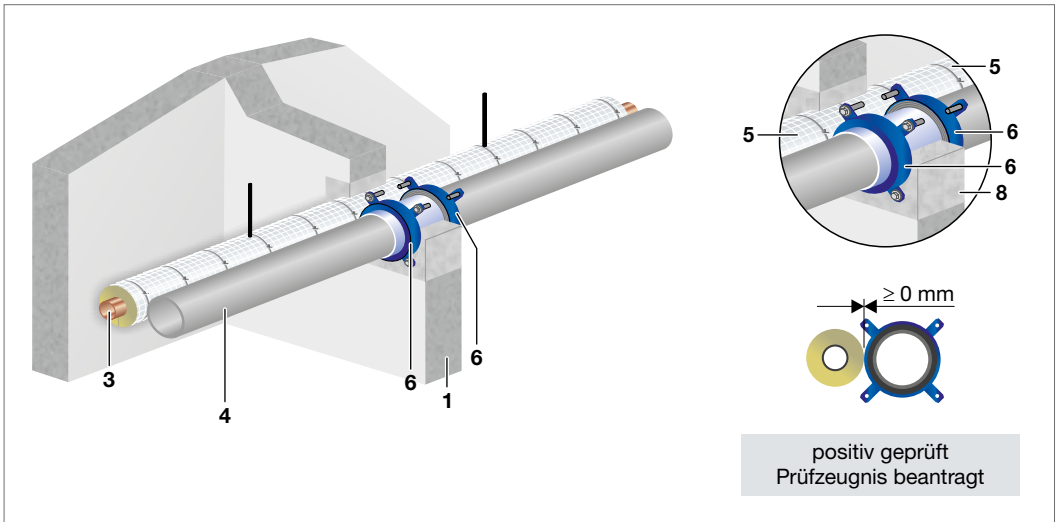


Abb. 175: Einbau in Massivwand

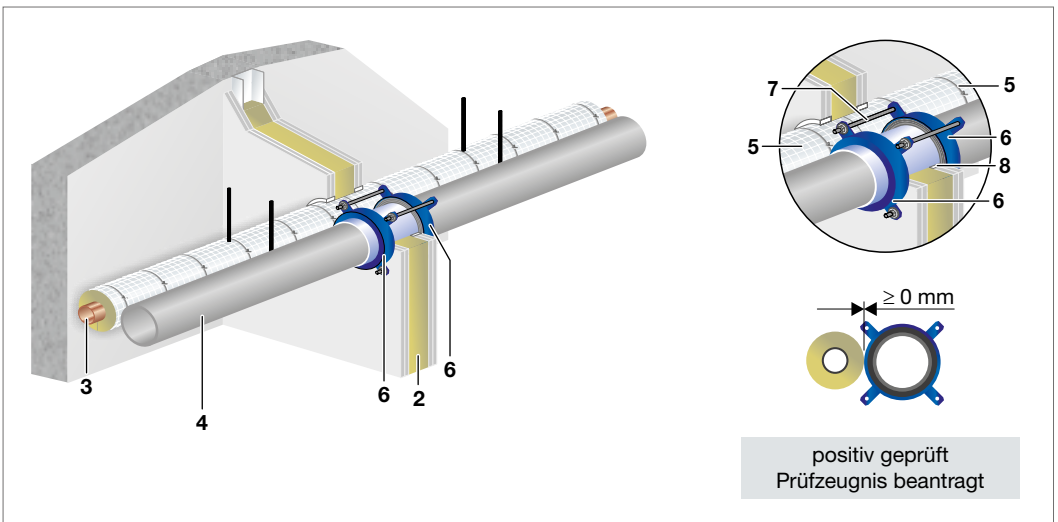


Abb. 176: Einbau in leichte Trennwand

- 1 Wand ≥ 100 mm aus Mauerwerk Beton, Stahlbeton oder Porenbeton bzw.
- 2 ≥ 100 mm nichttragende, raumabschließende Trennwände in Metallständerbauweise nach DIN 4102-4 : 1994-03, Tabelle 48 bzw. nach gültigem allgemeinen bauaufsichtlichen Prüfzeugnis oder allgemeiner bauaufsichtlicher Zulassung, jeweils mit einer zweilagigen beidseitigen Bekleidung bzw. Beplankung der Feuerwiderstandsklasse F 90 nach DIN 4102-2 : 1977-02
- 3 Viega Metall- oder Kunststoffrohrsysteme
- 4 Abwasserleitungen bis DN 100 nach Tab. 68
- 5 Rockwool 800
- 6 Brandschutzmanschette (beidseitig) aufgesetzt nach abZ
- 7 Gewindestange nach abZ
- 8 vorhandenen Restspalt verschließen, siehe Seite 210 bis 211

Ringspaltverschluss Wand

■ Massivwand ≥ 100 mm

2

Verschluss: Mörtel

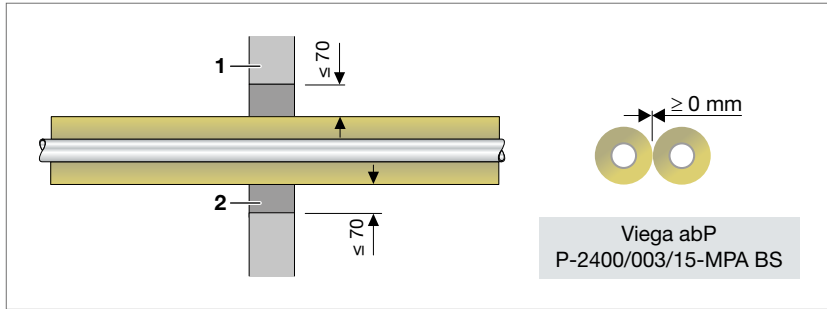


Abb. 177: Verschluss mit Mörtel

- 1 Wand ≥ 100 mm aus Mauerwerk Beton, Stahlbeton oder Porenbeton bzw. der Feuerwiderstandsklasse F 90 nach DIN 4102-2 : 1977-02
- 2 Restspalt ≤ 70 mm, mit nicht brennbarem, formbeständigem Baustoff nach DIN 4102-A, z. B. Beton, Zement- oder Gipsmörtel hohlraumfüllend verschließen

Alle Schalen sind mit verzinktem Bindedraht $d \geq 0,7$ mm mit 6 Wicklungen je lfd. M. zu fixieren.

- leichte Trennwand ≥ 100 mm

Verschluss: Lose Steinwolle/Gipsfüllspachtel

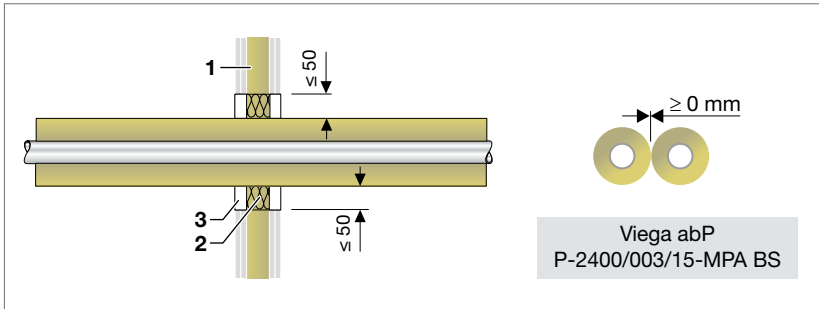


Abb. 178: Verschluss mit loser Steinwolle/Gipsfüllspachtel

- 1 Wand ≥ 100 mm nichttragende, raumabschließende Trennwände in Metallständerbauweise nach DIN 4102-4 : 1994-03, Tabelle 48 bzw. nach gültigem allgemeinen bauaufsichtlichen Prüfzeugnis oder allgemeiner bauaufsichtlicher Zulassung, jeweils mit einer zweilagigen beidseitigen Bekleidung bzw. Beplankung der Feuerwiderstandsklasse F 90 nach DIN 4102-2 : 1977-02
- 2 Restspalt ≤ 50 mm, mit Mineralwolle, Schmelzpunkt > 1000 °C ausstopfen
- 3 Restverfüllung in Plattenstärke mit Gipsfüllstachel

Verschluss: Gipsfüllspachtel

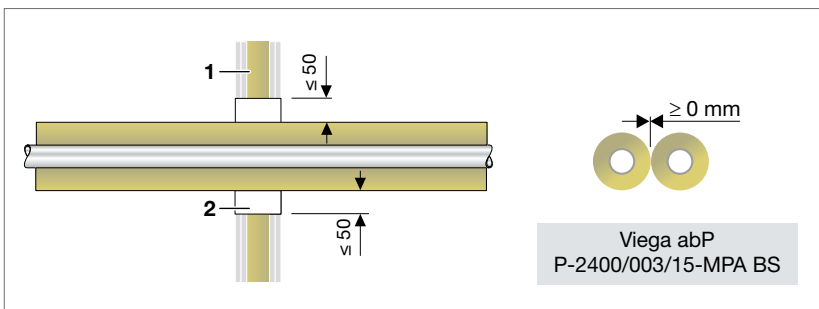


Abb. 179: Verschluss mit Gipsfüllspachtel

- 1 Wand ≥ 100 mm nichttragende, raumabschließende Trennwände in Metallständerbauweise nach DIN 4102-4 : 1994-03, Tabelle 48 bzw. nach gültigem allgemeinen bauaufsichtlichen Prüfzeugnis oder allgemeiner bauaufsichtlicher Zulassung, jeweils mit einer zweilagigen beidseitigen Bekleidung bzw. Beplankung der Feuerwiderstandsklasse F 90 nach DIN 4102-2 : 1977-02
- 2 Restspalt ≤ 50 mm, mit Gipsfüllspachtel verschließen

Alle Schalen sind mit verzinktem Bindedraht $d \geq 0,7$ mm mit 6 Wicklungen je lfd. M. zu fixieren.

Brandschutz bei Fußbodenheizungen

2

Im Zuge der Energieeinsparverordnung und zur Erhöhung des Wohnkomforts werden Fußbodenheizungen immer beliebter. Viega bietet hier mit den Fonterra Flächenheizungssystemen die optimale Lösung für Wohnungs- und Gewerbebauten in Alt- und Neubau.

Im klassischen Wohnungsbau versorgen ein oder mehrere Verteiler die Räumlichkeiten. Brandabschnitte in der Horizontalen sind hier nur bei Ausdehnung > 400 m² zu erwarten.

Fußbodenheizung und Mischinstallation

Die Heizungsverteilungen in den Strängen werden in der Regel aus nichtbrennbaren Rohrleitungssystemen (Profipress, Sanpress, Sanpress Inox, Temponox, Prestabo oder Megapress) erstellt. Dann erfolgt häufig direkt oberhalb der Decke und nah am Strangrohr die Anbindung an den Heizkreisverteiler. An diesen Heizkreisverteiler werden nun die Rohre der Fonterra Flächentemperierung (brennbare Rohre, Viega PB, PE-Xc, PE-RT oder MV) angeschlossen.

Strangrohrleitung und Viega Heizkreisverteiler sind nichtbrennbar, jedoch sind die Rohrleitungen der Fonterra Flächentemperierung brennbar. Somit handelt es sich bei dem Rohrleitungssystem, das die Decke durchdringt, die einen Brandabschnitt bildet, um eine Mischinstallation für die der Verwendbarkeitsnachweis eine Bauartgenehmigung ist.

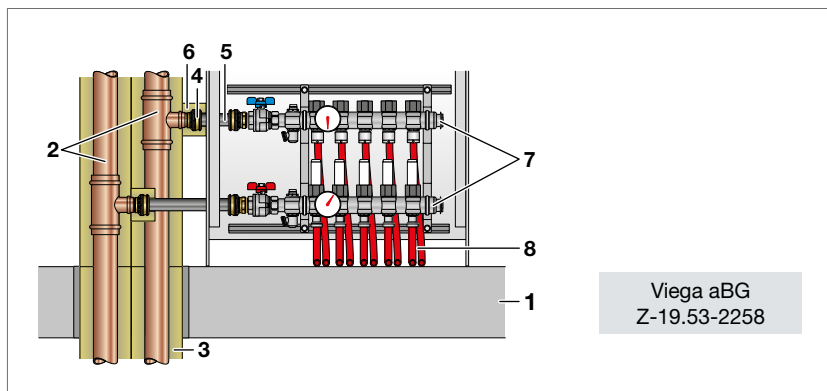


Abb. 180: Fußbodenheizung mit Viega Bauartgenehmigung

1. Decke ≥ 150 mm aus Beton bzw. Stahlbeton oder Porenbeton, der Feuerwiderstandsklasse F 90 nach DIN 4102-2:1977-09
2. Viega Rohrleitungssystem
3. RW 800, ≥ 20 mm
4. Viega Raxofix/Sanfix Fosta Einsteckstück
5. Viega Raxofix/Sanfix Fosta, Länge ≥ 100 , mm
6. RW 800, $d \geq 20$ mm, Länge 50 mm
7. Viega Heizkreisverteiler
8. Viega Fonterra PB Rohr/MV Rohr/PE-XC Rohr/ PE-RT Rohr

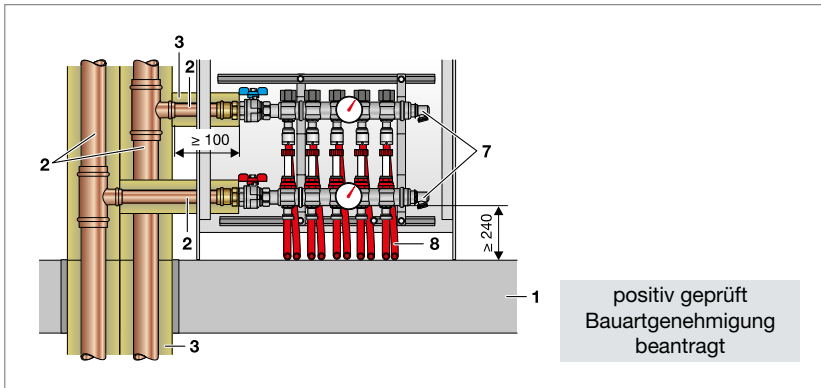


Abb. 182: Fußbodenheizung mit Viega Bauartgenehmigung, Viega Fonterra (≤ DN25) Anschluss mit Viega Metallrohrsystem

In Sonderbauten, z. B. Bürogebäude oder Einkaufszentren, werden besonders brandgefährdete Räume wie Putzmittelräume oder Rechenzentren brandschutztechnisch abgetrennt, auch wenn sie in derselben Nutzungseinheit liegen. Wenn hier die Nutzungseinheit durch eine Fußbodenheizung versorgt wird, dann sind zum brandschutztechnisch abzutrennenden Abschnitt Abschottungen vorzusehen.

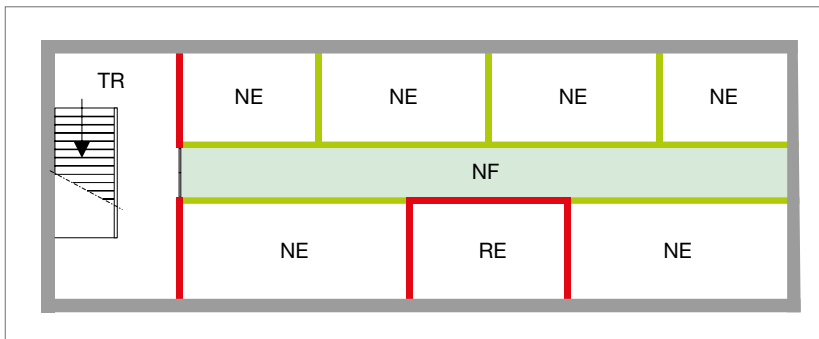


Abb. 181: Notwendiger Flur und Trennwände nach Musterbauordnung — MBO

- | | | | |
|--------------------------------------|------------------|----|--|
| ■ | feuerbeständig | NE | Nutzungseinheit |
| ■ | feuerhemmend | RE | z. B. Rechenzentrum
bzw. Putzmittelraum |
| TR | Treppenraum | | |
| NF | Notwendiger Flur | | |

Verschiedene Brandabschnitte in gleichen Nutzungsbereichen sind auch häufig in Sonderbauten wie Beherbergungsstätten (Hotels), Krankenhäusern oder Pflegeheimen anzutreffen.

2

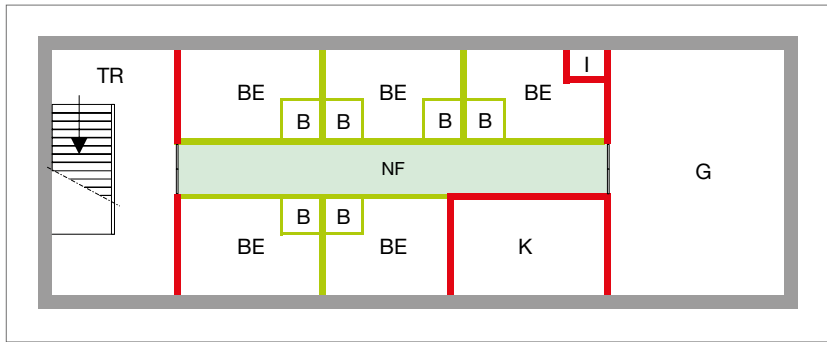


Abb. 183: Trennwände Beherbergungsstättenverordnung – MBeVO

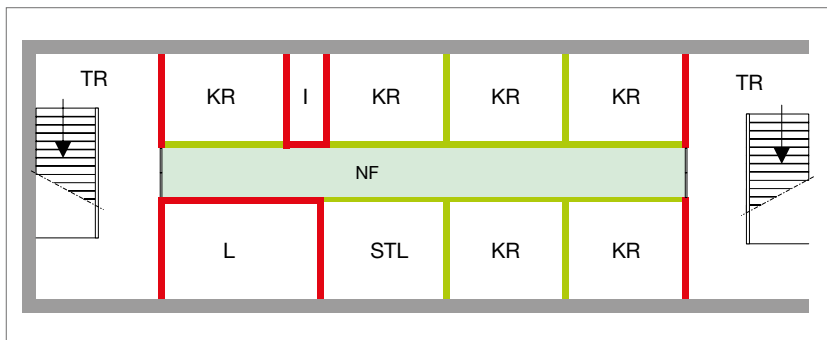


Abb. 184: Trennwände Krankenhausrichtlinie – KhBauVO

■	feuerbeständig	K	Küche
■	feuerhemmend	G	Gastraum
TR	Treppenraum	I	Installationsschacht
NF	Notwendiger Flur	KR	Kranken Zimmer
BE	Beherbergungsräume	L	Labor
B	Bad	STL	Stationsleitung

Häufig herrscht auf Baustellen die Meinung vor: „Bei Leitungen unter dem Estrich oder im Fußbodenaufbau werden keine Brandschutzmaßnahmen erforderlich.“

Das ist ein Fehler, denn grundsätzlich muss der Brandschutz bei Leitungsdurchführungen durch jedes Bauteil mit Feuerwiderstand sichergestellt werden. Erleichterungen sind aber z. B. im Rahmen der Systembödenrichtlinie möglich, wenn diese baurechtlich eingeführt ist und die Anforderungen der Richtlinie erfüllt werden.

Wie kann Brandschutz über eine Zeit von 30, 60 oder 90 Minuten erreicht werden?

Viega bietet hier ein besonders ausgeklügeltes und wirtschaftliches System. Wenn im Bereich der Durchdringung des Bauteils (Wand) die Rohrleitungssysteme Sanfix Fosta/Raxofix in der Größe 16 mm verwendet werden, dann reicht es aus, eine Rockwool 800 Schale in Wandstärke einzusetzen. Hochverdichtete Spezialschalen oder weitere Streckendämmungen müssen nicht vorgesehen werden. Somit kann vor und hinter der Brandschutzdurchführung das Rohr flexibel und den Verlegerichtlinien entsprechend verlegt werden. In der Durchführung ist ein Nullabstand der Rockwool Schalen zulässig.

2

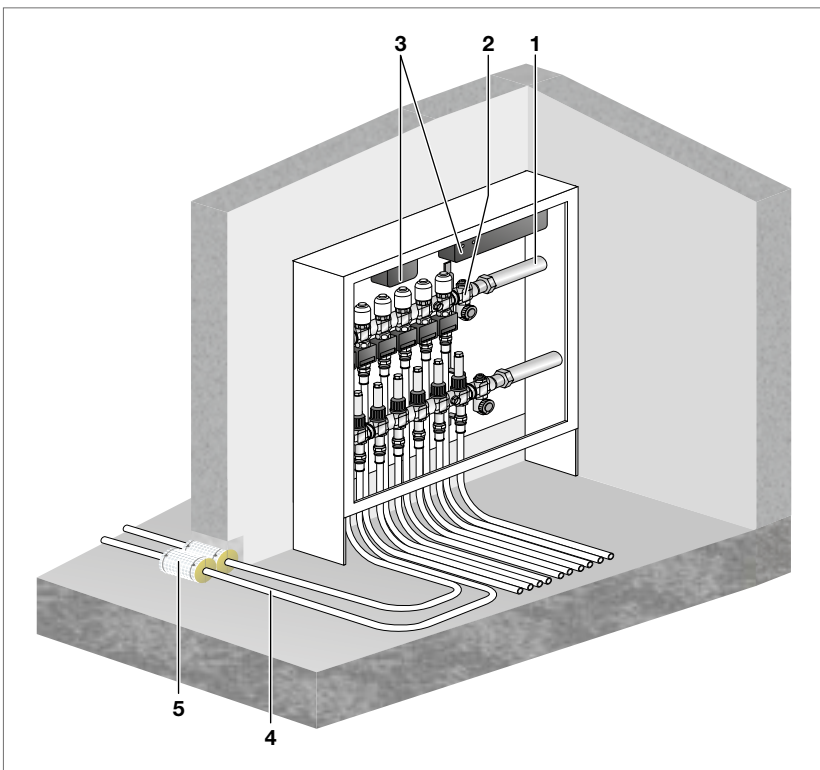


Abb. 185: Rohrdurchführungen R 30/R 60/R 90

- 1 alle Viega Rohrleitungssysteme als Versorgungsleitung möglich
- 2 Viega Heizkreisverteiler für Fonterra Flächentemperierung
- 3 Viega Fonterra Smart Control – Einzelraumregelung in der Flächentemperierung mit vollautomatischem hydraulischem Abgleich
- 4 Viega Rohrleitungssysteme Sanfix Fosta/Raxofix, d = 16 mm
- 5 Rockwool 800, L ≥ 100 mm (bei Sanfix Fosta/Raxofix, d = 16 mm)

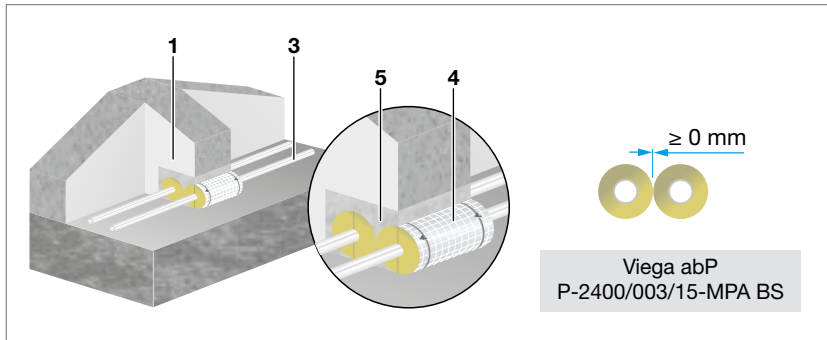


Abb. 186: Wanddurchführung mit Sanfix Fosta/Raxofix, d = 16 mm, durch Massivwand, R 30/R 60/R 90

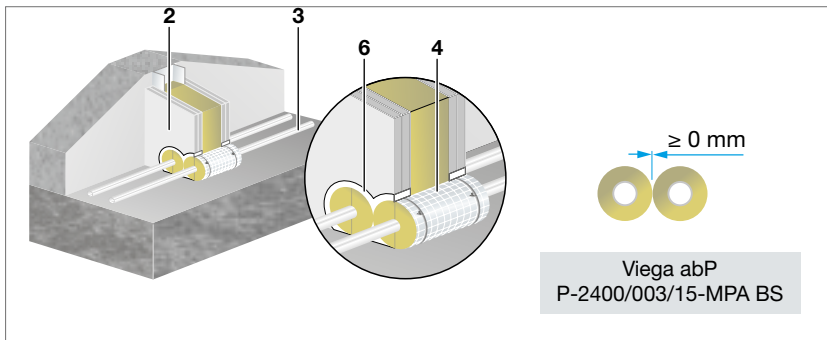


Abb. 187: Wanddurchführung mit Sanfix Fosta/Raxofix, d = 16 mm, durch leichte Trennwand, R 30/R 60/R 90

- 1 Wand ≥ 100 mm aus Mauerwerk, Beton, Stahlbeton oder Porenbeton bzw.
- 2 ≥ 100 mm nichttragende, raumabschließende Trennwände in Metallständerbauweise nach DIN 4102-4 : 1994-03, Tabelle 48 bzw. nach gültigem allgemeinen bauaufsichtlichen Prüfzeugnis oder allgemeiner bauaufsichtlicher Zulassung, jeweils mit einer zweilagigen beidseitigen Bekleidung bzw. Beplankung der Feuerwiderstandsklasse F 90 nach DIN 4102-2 : 1977-02
- 3 Viega Rohrleitungssystem Sanfix Fosta/Raxofix, d = 16 mm
- 4 Rockwool 800, L ≥ 100 mm, bzw. Wandstärke
- 5 Ggf. vorhandenen Restspalt mit Beton bzw. Mörtel verschließen
- 6 Restspalt mit Gipsfüllspachtel verschließen

Wenn im Bereich der Durchdringung des Bauteils (Wand) die Rohrleitungssysteme Sanfix Fosta/Raxofix mit größeren Durchmessern als 16 mm verwendet werden, dann reichen 500 mm Rockwool 800 als Brandschutz aus. Der Nullabstand untereinander ist möglich.

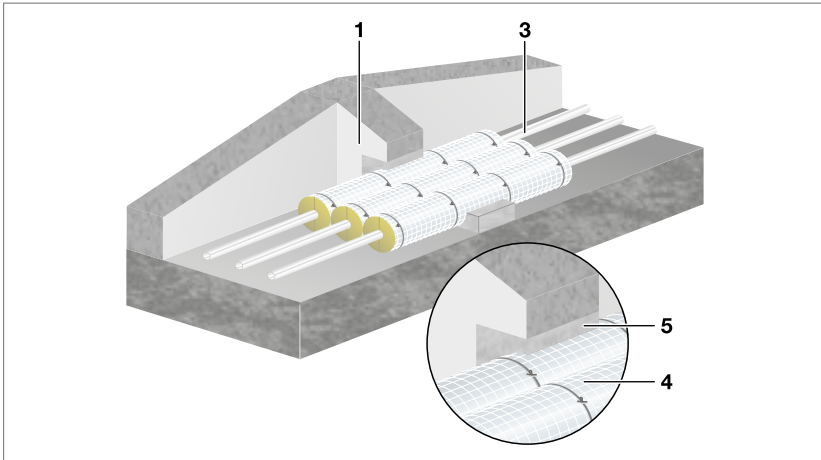


Abb. 188: Wanddurchführung mit Sanfix Fosta/Raxofix durch Massivwand, R 30/R 60/R 90

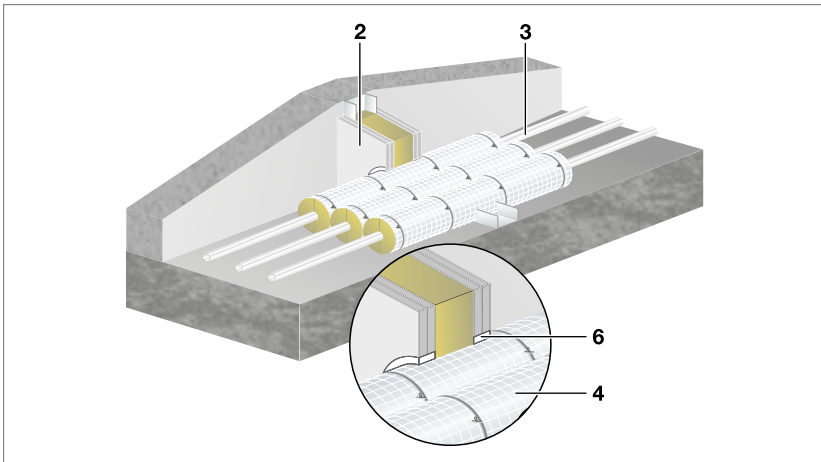


Abb. 189: Wanddurchführung mit Sanfix Fosta/Raxofix durch leichte Trennwand, R 30/R 60/R 90

- 1 Wand ≥ 100 mm aus Mauerwerk, Beton, Stahlbeton oder Porenbeton bzw.
- 2 ≥ 100 mm nichttragende, raumabschließende Trennwände in Metallständerbauweise nach DIN 4102-4 : 1994-03, Tabelle 48 bzw. nach gültigem allgemeinem bauaufsichtlichen Prüfzeugnis oder allgemeiner bauaufsichtlicher Zulassung, jeweils mit einer zweilagigen beidseitigen Bekleidung bzw. Beplankung der Feuerwiderstandsklasse F 90 nach DIN 4102-2 : 1977-02
- 3 Viega Rohrleitungssystem Sanfix Fosta/Raxofix, $d \leq 63$ mm
- 4 Rockwool 800, $L \geq 500$ mm
- 5 Ggf. vorhandenen Restspalt mit Beton bzw. Mörtel verschließen
- 6 Restspalt mit Gipsfüllspachtel verschließen

Durchführung von Rohrleitungen bei Fußbodenheizungen nach Erleichterung der Leitungsanlagen-Richtlinie (LAR)

Die Viega Rohrleitungssysteme Raxofix, Sanfix Fosta und Fonterra lassen sich im Rahmen der Erleichterungen der Leitungsanlagen-Richtlinie (LAR) besonders wirtschaftlich durch Wände und Decken, für die ein Feuerwiderstand gefordert wird, führen.

Dabei wird der Ringspalt (≤ 50 mm) zwischen Rohrleitung und umgebenen Bauteil einfach mit Mineralwolle, Schmelzpunkt > 1000 °C ausgestopft und die Oberseiten der Mineralwolle beidseitig mit Viega Brandschutz-Kitt beschichtet. Alternativ kann auch eine formbeständige Mineralwollschale, Schmelzpunkt > 1000 °C und einem Raumgewicht ≥ 90 kg m³ verwendet werden. Bei runden Öffnungen mit einer maximalen Restspaltbreite von umlaufend 15 mm kann der Restspalt auch direkt mit Viega Brandschutz-Kitt in Bauteilstärke verschlossen werden. Die Randbedingungen der LAR sowie die Abstandsvorgaben sind einzuhalten.

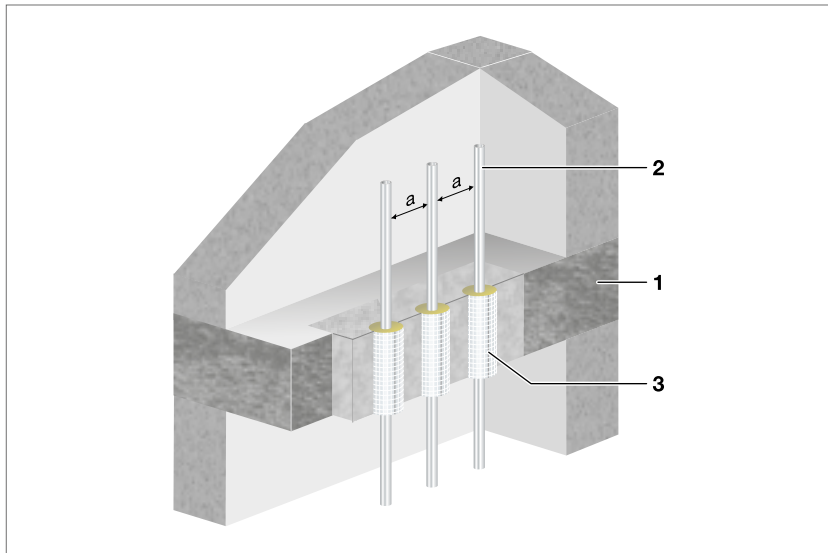


Abb. 190: Deckendurchführung Fonterra Rohre/Raxofix/Sanfix Fosta nach LAR

- 1 Decke
- 2 Viega Rohrleitungssystem Raxofix/Sanfix Fosta/Fonterra $d \leq 32$ mm
- 3 Mineralwollstopfung (Schmelzpunkt > 1000 °C) Ringspaltbreite ≤ 50 mm und beidseitige Beschichtung mit Viega Brandschutz-Kitt, alternativ Mineralwollschale (Schmelzpunkt > 1000 °C) Raumgewicht ≥ 90 kg/m³, oder Verschluss des Ringspaltes in Bauteiltiefe mit Viega Brandschutz-Kitt, Spaltbreite ≤ 15 mm
- a $5 \times d$ des größten Rohrdurchmesser der nebeneinander liegenden Rohre

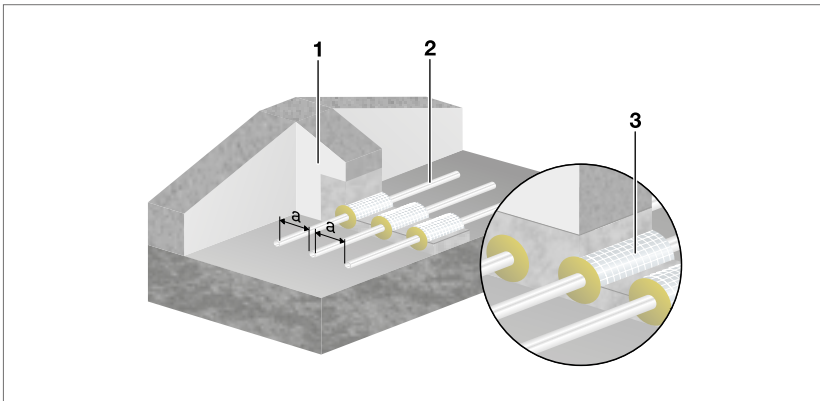


Abb. 191: Wandschneidung Fonterra Röhre/Raxofix/Sanfix Fosta nach LAR

- 1 Wand
- 2 Viega Rohrleitungssystem Raxofix/Sanfix Fosta/Fonterra $d \leq 32$ mm
- 3 Mineralwollstopfung (Schmelzpunkt > 1000 °C) Ringspaltbreite ≤ 50 mm und beidseitige Beschichtung mit Viega Brandschutz-Kitt, alternativ Mineralwollschale (Schmelzpunkt > 1000 °C) Raumgewicht ≥ 90 kg/m³, oder Verschluss des Ringspaltes in Bauteiltiefe mit Viega Brandschutz-Kitt, Spaltbreite ≤ 15 mm
- a $5 \times d$ des größten Rohrdurchmesser der nebeneinander liegenden Röhre

Hinweis:

Leichte Trennwand

Ausstopfen mit Mineralwolle bzw. verfüllen mit Viega Brandschutz-Kitt nur mit Hüllrohr möglich. Achtung. Profile nicht beschädigen.

Ggf. Auswechslungen vorsehen.

Brandschutz bei Gasleitungen

DVGW-TRGI 2018 Viega Brandschutz-Kitt

2

Die Übertragung von Feuer, Rauch und Temperaturen muss auch bei der Führung von Gasleitungen durch raumabschließende Bauteile verhindert werden, für die eine Feuerwiderstandsklasse gefordert ist. Für die Verlegung von Gasleitungen in Deutschland ist als Regel DVGW-TRGI 2018 zu berücksichtigen.

Folgende Viega Rohrleitungssysteme dürfen für Gas-Installationen verwendet werden:

Viega Rohrleitungssysteme	Rohrwerkstoff	Außendurchmesser [mm]
Profipress G Profipress G XL	Kupfer	≤ 64
Sanpress Inox G Sanpress Inox G XL	Edelstahl	≤ 108
Megapress G	Stahl	≤ 60,3

Tab. 69: Viega Rohrleitungssysteme für Gasleitungen

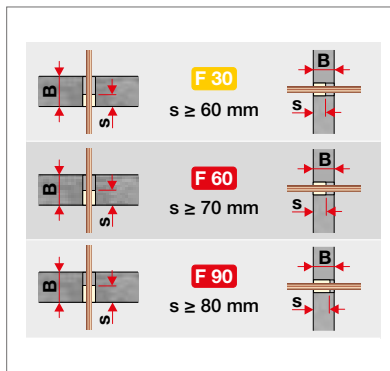


Abb. 192: Mindestabschottungsdicken bei Decke und Wand (deutsche Leitungsanlagen-Richtlinie)

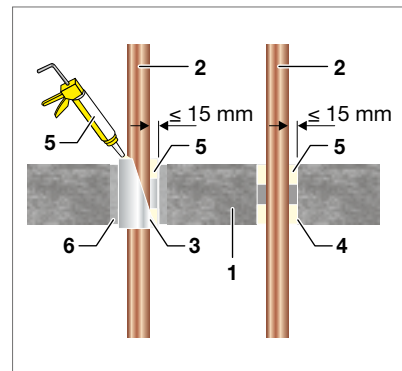


Abb. 193: Viega Brandschutz-Kitt-Abschottung mit Hüllrohr oder in Kernbohrung

- 1 Massivdecke
- 2 Profipress G/Profipress G XL
Sanpress Inox G/Sanpress Inox G XL
- 3 Hüllrohr
- 4 Kernbohrung
- 5 Viega Brandschutz-Kitt*/alternativ Mineralfaser, Schmelzpunkt > 1000 °C
- 6 nicht brennbarer formbeständiger Baustoff

- *) Dämmschichtbildender Elastik-Kitt für Rohrdurchführungen nach LAR, Abschnitt 4.3, sowie mit dem Viega Verwendbarkeitsnachweis:
- abP P-2400/003/15-MPA BS;
 - R 30, R 60, R 90
 - DiBt-Zulassungs-Nr. Z-19.11-2204 Baustoffklasse B2

Auszüge aus der DVGW-TRGI 2018

5.3.7.7 Verlegung metallener Gasleitungen in Gebäuden mit besonderen Brandschutzanforderungen.

Nachstehende Anforderungen gelten nicht innerhalb von Nutzungseinheiten wie Wohnungen oder Wohngebäuden der Gebäudeklassen 1 und 2.

Für die Gebäudeklassen 3 bis 5 gilt:

Bei der Verlegung von Leitungsanlagen in Rettungswegen sowie der Anordnung von Leitungen in Installationsschächten oder oberhalb von Unterdecken, an die Anforderungen wegen des Brandschutzes gestellt werden und bei der Durchführung durch die Decken und Wände, an die Anforderungen an die Feuerwiderstandsfähigkeit (F 30 bis F 90) gestellt werden, ...

5.3.7.7.2 Einzelne Leitungen mit $d_a \leq 160$ mm, die Wände und Decken mit Feuerwiderstandsanforderungen (F 30 bis F 90) durchdringen, sind im Bereich der Durchführung z. B. mit einer Mineralfaserummantelung mit Schmelzpunkt > 1000 °C in Bauteildicke zu versehen. Rohrbeschichtungen als Korrosionsschutz bis 2 mm Dicke dürfen innerhalb der Mineralfaserummantelung durchgeführt werden. Die Rauchgasdichtheit der Durchführung ist zu gewährleisten. Der verbleibende Restquerschnitt (Ringraum) ist wie in den Beispielen dargestellt zu verschließen. Andere Systeme sind möglich, wenn ein allgemeines bauaufsichtliches Prüfzeugnis (abP) oder eine allgemeine bauaufsichtliche Zulassung (abZ) vorliegen.

Bei einzelnen Leitungen mit Leitungsdurchmessern $d_a > 160$ mm muss eine zugelassene Leitungsdurchführung mit einem allgemeinen bauaufsichtlichen Prüfzeugnis (abP) bzw. einer allgemeinen bauaufsichtlichen Zulassung (abZ) eingebaut werden.

5.3.7.6 Bei einer Leitungsführung durch Bewegungsfugen, die zwei Gebäudeteile voneinander trennen, ist dafür zu sorgen, dass sich Relativbewegungen nicht schädlich auf die Leitung auswirken können, z. B. durch Montage eines stabilen Schutzrohrs aus Stahl. Bei Anforderungen an die Feuerwiderstandsfähigkeit (F 30 bis F 90) muss der Spalt beidseitig in einer Tiefe von mindestens 40 mm zwischen der Leitung und dem Schutzrohr mit im Brandfall aufschäumenden Baustoffen oder Mineralfasern mit Schmelzpunkt > 1000 °C geschlossen werden. Andere zugelassene Systeme sind möglich.

2

Durchführungsvarianten	Bauteil	Massivdecke F 30 bis F 90	Massivwände F 30 bis F 90	Leichte Trennwände F 30 bis F 90
<ul style="list-style-type: none"> Nichtbrennbare Rohre für brennbare Gase $d \leq 160$ mm Nichtbrennbare Rohre für brennbare Gase mit werkseitiger brennbarer Rohrbeschichtung als Korrosionsschutz bis 2 mm Dicke, bei WICU-Rohren bis 3 mm Dicke <p>Abstandsregelung</p> <ul style="list-style-type: none"> untereinander $d \leq 160$ mm 		<p>DV 1 $d \leq 160$ mm</p>	<p>DV 1 $d \leq 160$ mm</p>	<p>DV 1 $d \leq 160$ mm</p>
<p>DV 1-4</p> <p>$a \geq 1 \times d$ des größten Durchmessers</p> <ul style="list-style-type: none"> gegenüber Rohren mit weiterführenden nichtbrennbaren Dämmstoffen (A1/A2) 		<p>DV 1 = Durchführungsverschluss mit einer Mineralfaserschale Schmelzpunkt > 1000 °C, Raumgewicht ≥ 90 kg/m³, Dicke ≤ 50 mm</p>		
<p>DV 1-4</p> <p>$a \geq 50$ mm</p> <ul style="list-style-type: none"> gegenüber Rohren mit weiterführenden brennbaren Dämmstoffen (B1/B2) 		<p>DV 2/3 $d \leq 160$ mm</p>	<p>DV 2/3 $d \leq 160$ mm</p>	<p>DV 4 $d \leq 160$ mm</p>
		<p>DV 2 = Durchführungsverschluss mit Mörtel/Beton (M) DV 3 = Durchführungsverschluss mit im Brandfall aufschäumenden Baustoffen (B), Zulassung erforderlich, Dicke ≤ 15 mm</p>		
<p>DV 1-4</p> <p>$a \geq 160$ mm</p> <ul style="list-style-type: none"> gegenüber Elektrokabeln und Abschottungen mit abP/abZ 		<p>DV 4 $d \leq 160$ mm</p>	<p>DV 4 $d \leq 160$ mm</p>	<p>DV 4 $d \leq 160$ mm</p>
		<p>z. B. zweischalige Wände mit Gefahr des Höhenversatzes</p>		
<p>DV 1-4</p> <p>$a \geq 50$ mm</p> <p>Es gilt der Wert des abP/abZ/ETA, wenn kein Maß gegenüber fremden Abschottungen vorhanden ist, gilt $a \geq 50$ mm</p>		<p>Detail DV 3</p>	<p>Detail DV 4</p>	
		<p> F 30 $s \geq 60$ mm F 60 $s \geq 70$ mm F 90 $s \geq 80$ mm </p>		
<p>G = Gips B = im Brandfall aufschäumender Baustoff M = Mörtel/Beton H = Hüllrohr</p>		<p>Abschottungsvarianten und Abstandsregelungen für Leitungsdurchführungen durch Massivdecken und -wände sowie durch leichte Trennwände nach den Erleichterungen der Leitungsanlagen-Richtlinie für einzelne Leitungen. Diese gelten für nichtbrennbare Rohrleitungen mit Außendurchmesser d bis einschl. 160 mm, auch mit werkseitig brennbaren Rohrbeschichtungen als Korrosionsschutz bis 2 mm Dicke</p>		
		<p>© Manfred Lippe 2017</p>		

Tab. 70: Quelle – Kommentar zur MLAR/3. Auflage – Heizungsjournal Verlags-GmbH

Lösungen für kaltgehende Leitungen

Nicht immer lässt es die Baugeometrie zu, kalte Leitungen wie Trinkwasser separat im eigenen Schacht oder zumindest mit Abstand zu den warmgehenden Leitungen (Heizung, Warmwasser etc.) zu führen, auch wenn dies unter den Gesichtspunkten der Trinkwasserhygiene oder der Energieeffizienz sinnvoll wäre. Auch unter Brandschutzgesichtspunkten muss ein Abstand zwischen den unterschiedlichen Brandschutzsystemen eingehalten werden. Unter der Voraussetzung, dass das „Brandschutzsystem kalt“ untereinander den Nullabstand erlaubt, ergäbe sich daher folgende Anordnung:

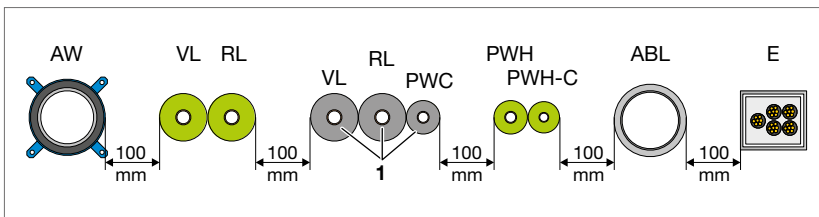


Abb. 194: Schachtbelegung unter Einhaltung der Abstandsregeln

1	Kühlleitungen, Kaltwasser, Kautschukdämmung und Brandschutzsystem
AW	Kunststoff-Abwasserleitung mit Brandschutzmanschette
VL	Heizung/Kälte Vorlauf
RL	Heizung/Kälte Rücklauf
PWH	Trinkwasser warm
PWH-C	Trinkwasser warm, Zirkulation
PWC	Trinkwasser kalt
ABL	WC-Abluft nach DIN 18017-3
E	Kabelbox mit Belegung

Kaltgehende Leitungen in der Baupraxis

1) Trinkwasser kalt. Die Eingangstemperatur von Trinkwasser beim Eintritt von der erdverlegten Leitung in das Gebäude liegt zwischen 7 und 12 Grad. Die Temperaturspreizung zwischen Winter und Sommer ist somit relativ gering. Nach AGI Q 151 sind solche Rohrleitungen zu dämmen, um eine Tauwasserbildung auf der Rohrleitungsoberfläche zu vermeiden und um das Trinkwasser vor Erwärmung bei hohen Umgebungstemperaturen zu schützen.

- **2) Kühlwasserleitungen.** Dies sind Leitungen, die zum Kühlen, teilweise auch zum Heizen von Gebäuden dienen, deren Träger- und Übergabemedium Wasser ist. Um das Einfrieren dieser Leitungen zu verhindern, ist ihr Einsatzbereich auf Temperaturen von minimal 3 Grad/+3 Grad beschränkt. Wenn solche Leitungen im Gebäude verlegt werden, dann ist durch eine geeignete Dämmung der Schutz vor Tauwasser sicherzustellen. Zur Vermeidung von Diffusion durch den Dämmstoff empfiehlt die VDI 2055 hier die Verwendung von geschlossenzelligen Dämmstoffen, wie z. B. synthetischer Kautschuk. Eine weitere Funktion der Dämmung ist die Energieeinsparung, um das Gebäude möglichst effizient kühlen und ggf. auch beheizen zu können.
- **3) Kälteleitungen.** Hier kommen unterschiedliche Medien zum Einsatz. Die Temperaturen gehen vom Plus- bis in den Minus-Bereich, teilweise bis zu -50 Grad. Als Trägermedium dienen Sole, aber auch unterschiedlichste Kältemittel in verschiedenen Konzentrationen. Wenn solche Leitungen im Gebäude verlegt werden, dann ist durch eine geeignete Dämmung der Schutz vor Tauwasser sicherzustellen. Zur Vermeidung von Diffusion durch den Dämmstoff empfiehlt die VDI 2055 hier die Verwendung von geschlossenzelligen Dämmstoffen, wie z. B. synthetischem Kautschuk.
Eine weitere Funktion der Dämmung ist die Energieeinsparung bei der Verteilung der Kälte, für das Gebäude bzw. die betriebenen Anlagen. Eine Verwendung von Viega Rohrleitungssystemen muss im Vorweg mit der technischen Beratung abgestimmt werden.
- **4) Regenabflussleitungen.** Wenn Entwässerungsleitungen von Gebäuden, hier Regenabfluss der Dachflächen, innerhalb des Gebäudes verlegt werden, dann sind diese ebenfalls zum Schutz vor Schweißwasserbildung (DIN EN 12056 i. V. m. DIN 1986-100) zu dämmen. Da sich die Temperatur von Schmelzwasser im Winter nur knapp über 0 Grad bewegt, wird als Dämmstoff ebenfalls häufig synthetischer Kautschuk eingesetzt. Hierfür lassen sich nicht brennbare Abflussleitungen, wie z. B. aus Guss (SML), einsetzen.

Für die Rohrleitungen und Anwendungen (1–4) kann die Verwendung von Dämmungen aus synthetischem Kautschuk sinnvoll oder erforderlich sein.

Hinweis:

Beachten Sie die bestimmungsgemäße Verwendung der Rohrleitungen bzw. Presssysteme sowie die Vorgaben zum Korrosionsschutz (siehe Tab. 72, Seite 227).

Als Abschottungsmaßnahme gibt es für den synthetischen Kautschuk in der Regel Lösungen, die als reaktives Brandschutzsystem gestaltet sind. Dies bedeutet, dass eine Streckendämmung aufgrund des Brandverhaltens des Dämmmaterials meist nicht ausreichend ist. Daher verbaut man in oder um den Dämmstoff reaktive Baustoffe, die im Brandfall ihr Volumen vergrößern und so den Ringspalt verschließen. Ein solches System bietet die Firma Kaimann mit dem Brandschutzprodukt „Kaiflex Pyrostar“ für deren Dämmstoffe „Kaiflex KKplus“, „Kaiflex HFplus“ und „Kaiflex Blueco“ mit dem Prüfzeugnis P-MPA-E-14-001 auf nicht brennbaren Leitungen an.

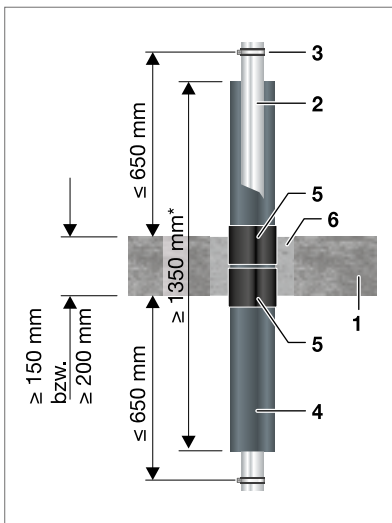


Abb. 195: Brandschutz mit Kaiflex Pyrostar

Die Einbau- bzw. Verarbeitungshinweise sind zu beachten!

- 1 Massivdecke Rohdichte $\geq 550 \text{ kg/m}^3$
- 2 Mediumrohr
- 3 Rohrhalter
- 4 Dämmung
- 5 Kaiflex Pyrostar
- 6 nicht brennbare Baustoffe, z. B. Beton, Zementmörtel oder „Flamro BMK Brandschutzmasse“

*) die Dämmung muss sowohl mindestens 600 mm über Deckenoberkante als auch mindestens 600 mm unterhalb der Deckenunterkante geführt werden, sodass sich eine Mindestlänge von 1350 mm ergibt.

Das Prüfzeugnis ermöglicht den Nullabstand zum Viega Brandschutz-Rohrleitungssystem P-2400/003/15-MPA BS. Die Brandschutzlösungen der „kaltgehenden“ Rohrleitungen sind hierbei stets neben den Mineralwolldämm-schalen (Rockwool 800) anzuordnen. Ein Nullabstand ist also bei Wand- und Deckendurchführungen in Kombination beider Prüfzeugnisse möglich. Somit lässt sich einfach und effizient ein Nullabstand zwischen dem Viega Brandschutz-Rohrleitungssystem (P-2400/003/15-MPA BS) und den kaltgehenden Leitungen (P-MPA-E-14-001) aus den Viega Rohrleitungssystemen bzw. anderen Leitungen herstellen, wie z. B.:

- Trinkwasser kalt
- Kühlwasserleitungen
- Kälteleitungen
- Regenabflussleitungen

Als Ergebnis kann der Platzbedarf unter Verwendung beider Brandschutz-nachweise bis auf theoretisch Null reduziert werden.

Kühl- und Kälteleitungen mit Nullabstand

■ Kühl- und Kälteleitungen mit Nullabstand im Schacht

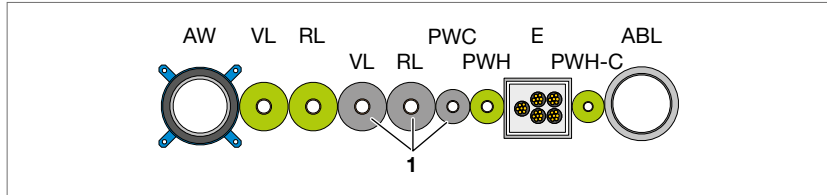


Abb. 196: optimierter Schacht durch Viega Brandschutzsystem mit Kühl- und Kälteleitungen im Schacht

Regenabflussleitungen mit Nullabstand

■ Regenabflussleitungen mit Nullabstand im Schacht

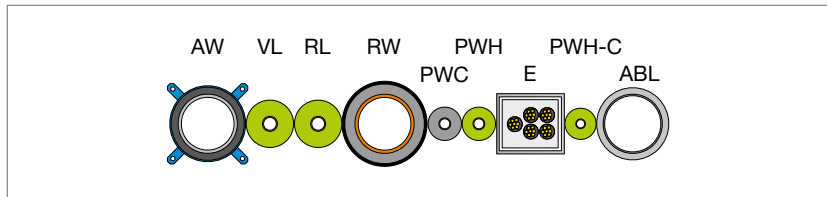


Abb. 197: optimierter Schacht durch Viega Brandschutzsystem mit Regenwasserleitung im Schacht

1	Kühlleitungen, Kaltwasser, Kautschukdämmung und Brandschutzsystem	PWH	Trinkwasser warm
AW	Kunststoff-Abwasserleitung mit Brandschutzmanschette	PWH-C	Trinkwasser warm, Zirkulation
VL	Heizung/Kälte Vorlauf	PWC	Trinkwasser kalt
RL	Heizung/Kälte Rücklauf	ABL	WC-Abluft nach DIN 18017-3
RW	Regenabflussleitungen SML mit Kautschuk und Brandschutzband	E	Kabelbox mit Belegung

Weitere Brandschutzlösung für Viega Rohrleitungssysteme gedämmt mit Synthese-Kautschuk für Kaltwasser/Kälte*

- Massivdecke ≥ 150 mm
- Massivwand/leichte Trennwand ≥ 100 mm

* Beachten Sie die bestimmungsgemäße Verwendung der Viega Rohrleitungssysteme.

Viega Rohrleitungssysteme		Armcell		Conel		G+H		Doyma	
		d [mm]	Armaflex P-3849/5370-MPA BS Armaflex Protect P-MPA-E-07-009	ETA-11/0454	Flex R 90 R-3112/171/10-MPA BS	ETA-11/0454	Pyrostat uni P-3683-9794-MPA BS P-3222-9781-MPA BS	Rollit Iso ^{pro} P-3683-9794-MPA BS P-3222-9781-MPA BS	Rollit BBR ^{pro} Z-19.17-1935
Profipress	$\leq 108,0$								
Sanpress Sanpress Inox									
Prestabo									
Megapress	$\leq 114,3$								
Raxofix Sanfix Fosta Raxinox	≤ 63	Armaflex P-MPA-E-07-009 ETA-11/0454		Flex R 90 R-3112/171/10-MPA BS		Pyrostat uni Z-19.17-1935		Rollit BBR ^{pro} Z-19.17-1935	

Tab. 71: Brandschutzlösung für Viega Rohrleitungssysteme gedämmt mit Synthese-Kautschuk

Anwendung AGI Q 151	Heiz-/Kühlkreislauf geschlossen	Heiz-/Kühlkreislauf offen	Außendurchmesser [mm]	Dämmdicke [mm]
Sanpress Sanpress Inox	X	X	$\leq 108,0$	Schutzanstrich gem. AGI Q 151 nur bei erhöhter Chlorid-Ionenkonzentration erforderlich*
Prestabo	X	---		Schutzanstrich bei Kaltwasseranwendungen gem. AGI Q 151 erforderlich
Megapress	X	---	$\leq 114,3$	

Tab. 72: Anwendung Schutzanstrich für kaltgehende Leitungen

Gemäß Arbeitsblatt AGI Q 151 (Arbeitsgemeinschaft Industriebau) müssen betriebstechnische Anlagen aus un- und niedriglegierten Stählen mit Oberflächentemperaturen von -50° bis $+150^{\circ}$ mit einem zusätzlichen Korrosionsschutz versehen werden.

* Laut den Hinweisen zum Umgang mit FEF-Dämmstoffen (synthetischer Kautschuk) von der deutschen Bauindustrie (Stand: 03/2018) müssen Anlagen, die unter Umgebungstemperatur betrieben werden, immer einen angemessenen Korrosionsschutz erhalten (siehe AGI Q 151). Dies gilt sowohl für Anlagen aus un- und niedriglegierten Stählen mit Oberflächentemperaturen von -50°C bis $+150^{\circ}\text{C}$, sowie für Anlagen aus nichtrostendem Stahl.

Lösungen im Weichschott

2

- Massivdecke ≥ 150 mm
- Massivwand/leichte Trennwand ≥ 100 mm

Brandschutzplatten aus Mineralwolle mit Beschichtungen auf Basis Dämmschichtbildner (aufschäumend) oder Ablationsbeschichtung (keramisierend). Streckendämmung meistens aus Mineralwolle auf den Rohrleitungen, z. B. Rockwool 800.

Beachten Sie:

- meist problematischer Schallschutznachweis (Luftschall)
- komplizierte Nachweise
- eingeschränkter Rohrwerkstoffbereich, Dimensionen, Wandstärken
- häufig teure Zusatzmaßnahmen (Beschichtungen, Bänder etc.)
- kaum praxistaugliche Nachweise im Nullabstand

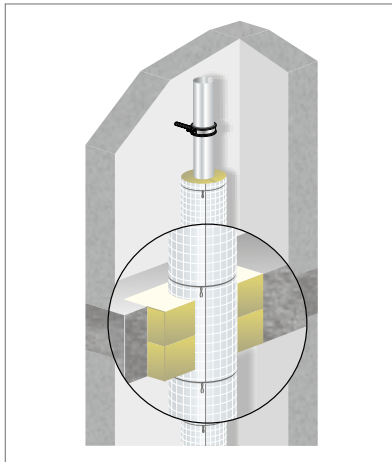


Abb. 198: Dämmung durch Weichschott hindurchgeführt – Decke

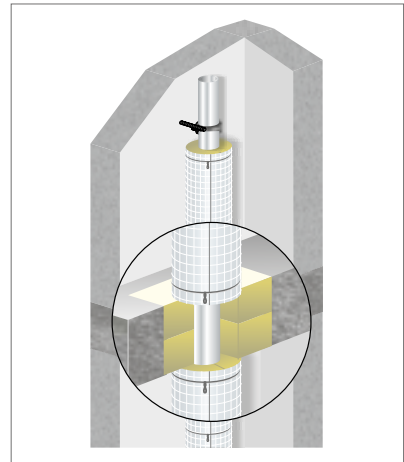


Abb. 199: Unterbrochene Dämmung – Decke

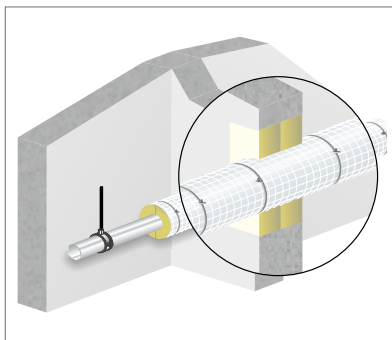


Abb. 200: Dämmung durch Weichschott hindurchgeführt – Wand

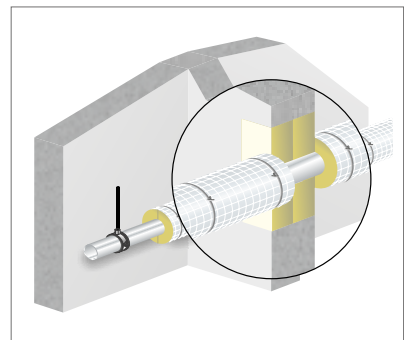


Abb. 201: Unterbrochene Dämmung – Wand

Viega Rohrleitungssysteme in unterschiedlichen Weichschott-Abschottungssystemen

Viega Rohrleitungssysteme	Profipress d 12 - 108,0	Sanpress/ Sanpress Inox d 12 - 108,0	Prestabo d 12 - 108,0	Megapress d 21,3 - 114,3
Brandchemie Klassifizierungsbericht 3084/088/12-MPA BS	✓	✓	✓	✓
Hensel ETA 12/0214	✓	✓	✓	✓
Hilti ETA 11/0429	✓	✓	✓	✓
Kuhn ETA 15/0014	✓	✓	✓	✓
Promat ETA 14/0446 ETA 14/0456 ETA 16/0523 Klassifizierungsbericht 130 61 207 A 140 30 405 12 942 720	✓	✓	✓	✓
Viega Klassifizierungsbericht 314 103 003-A, Rev 1 IBS Linz	✓	✓	✓	✓
Würth ETA 12/0214	✓	✓	✓	✓

Tab. 73: Übersicht Brandschutzlösungen Weichschott

Hinweis:

Entnehmen Sie Details, Dimensionen, Rohrwerkstoffe, Wandstärken und Art der Ausführung den entsprechenden Nachweisen.

Download/Kontakt:

promat.de
rudolf-hensel.de
wuerth.de

viega.de
hilti.de

Viega Rohrleitungssysteme in unterschiedlichen Weichschott-Abschottungssystemen

Viega Rohrleitungssysteme	Raxofix d 16 - 63	Sanfix Fosta d 16 - 63
Klassifizierungsbericht (Viega) 314103003-A, Rev1 ETA-16/0523 Promat (Wand, Decke) Promastop-CC	✓	✓
Hensel ETA 15/0295	✓	✓

Tab. 74: Übersicht Brandschutzlösungen Weichschott

Hinweis: Entnehmen Sie Details, Dimensionen, Rohrwerkstoffe, Wandstärken und Art der Ausführung den entsprechenden Nachweisen.

Download/Kontakt:

viega.de

rudolf-hensel.de

promat.de

Viega Rohrleitungssysteme (Metall) mit nicht brennbarer Dämmung, klassifiziert

Viega Rohrleitungssysteme	Weichschottsystem/Mineralwolle	Wanddurchführung			Deckendurchführung			Beschichtung Weichschottsystem
		EI 30	EI 60	EI 90	EI 30	EI 60	EI 90	
Profipress	Mineralwollplatten Anzahl/s [mm]	1 x 50	1 x 50	1 x 80 2 x 50	1 x 50	1 x 50	1 x 80 2 x 50	PROMASTOP®- CC
Außendurchmesser [mm]		≤ 89			≤ 89			
Sanpress Sanpress/Inox	Mineralwollplatten Anzahl/s [mm]	2 x 50	2 x 50	2 x 50	2 x 50	2 x 50	2 x 50	PROMASTOP®- CC
Außendurchmesser [mm]		≤ 108,0			≤ 108,0			
Prestabo	Mineralwollplatten Anzahl/s [mm]	2 x 50	2 x 50	2 x 50	2 x 50	2 x 50	2 x 50	PROMASTOP®- CC
Außendurchmesser [mm]		≤ 108,0			≤ 108,0			
Megapress	Mineralwollplatten Anzahl/s [mm]	1 x 50	1 x 50	1 x 80 2 x 50	1 x 50	1 x 50	1 x 80 2 x 50	PROMASTOP®- CC
Außendurchmesser [mm]		≤ 114,3			≤ 114,3			

Tab. 75: Weichschottsystem/Viega Rohrleitungssysteme (Metall), nicht brennbare Dämmung

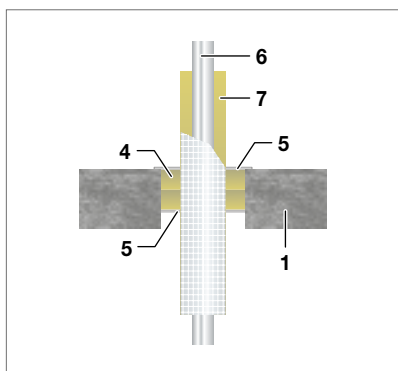


Abb. 202: Weichschott in der Massivdecke mit Viega Rohrleitungssystem Metall

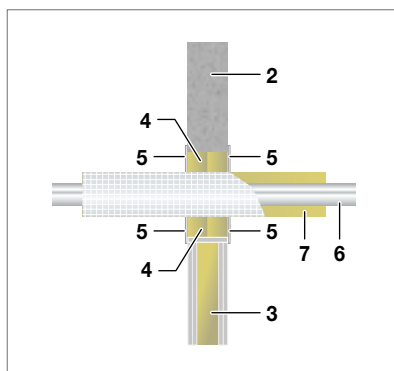


Abb. 203: Weichschott in der Massivwand und leichte Trennwand mit Viega Rohrleitungssystem Metall

- | | | | |
|---|-------------------|---|---------------------------------------|
| 1 | Massivdecke | 5 | Beschichtung |
| 2 | Massivwand | 6 | Viega Rohrleitungssystem nach Tab. 75 |
| 3 | leichte Trennwand | 7 | Dämmung Mineralwolle |
| 4 | Weichschottsystem | | |

Die Einbau- bzw. Verarbeitungshinweise sind zu beachten!

Viega Rohrleitungssysteme (Kunststoff) mit nicht brennbarer Dämmung, klassifiziert

Viega Rohrleitungssysteme	Weichschottsystem/Mineralwolle	Wanddurchführung			Deckendurchführung			Beschichtung Weichschottsystem
		EI 30	EI 60	EI 90	EI 30	EI 60	EI 90	
Sanfix Fosta	Mineralwollplatten Anzahl/s [mm]	2 x 50	2 x 50	2 x 50	2 x 50	2 x 50	2 x 50	PROMASTOP®-CC
Außendurchmesser [mm]		16 - 63			25 - 40			
Raxofix	Mineralwollplatten Anzahl/s [mm]	2 x 50	2 x 50	2 x 50	2 x 50	2 x 50	2 x 50	PROMASTOP®-CC
Außendurchmesser [mm]		16 - 63			25 - 40			
Sanfix Fosta	Mineralwollplatten Anzahl/s [mm]	2 x 50						Hensomatik 5 KS
Außendurchmesser [mm]		16 - 63						
Raxofix	Mineralwollplatten Anzahl/s [mm]	2 x 50						Hensomatik 5 KS
Außendurchmesser [mm]		16 - 63						

Tab. 76: Weichschottsystem/Viega Rohrleitungssysteme (Kunststoff), nicht brennbare Dämmung

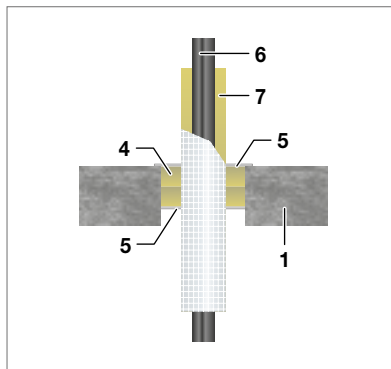


Abb. 204: Weichschott in der Massivdecke mit Viega Rohrleitungssystem Kunststoff

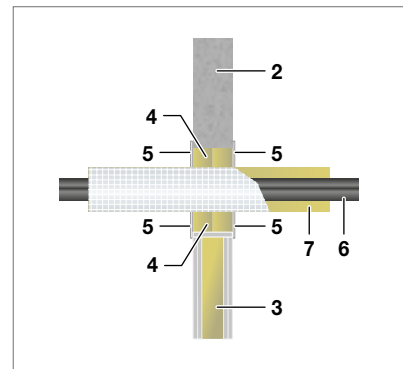


Abb. 205: Weichschott in der Massivwand und leichte Trennwand mit Viega Rohrleitungssystem Kunststoff

1. Massivdecke
2. Massivwand
3. leichte Trennwand
4. Weichschottsystem

5. Beschichtung
6. Viega Rohrleitungssystem nach Tab. 76
7. Dämmung Mineralwolle

Die Einbau- bzw. Verarbeitungshinweise sind zu beachten!

Viega Rohrleitungssysteme (Metall) mit brennbarer Dämmung, klassifiziert

Viega Rohrleitungssystem	Weichschottsystem/Mineralwolle	Wanddurchführung			Deckendurchführung			Beschichtung Weichschottsystem
		EI 30	EI 60	EI 90	EI 30	EI 60	EI 90	
Profipress		-	-	-	-	-	-	
Außendurchmesser [mm]		-	-	-	-	-	-	
Sanpress Sanpress/Inox		-	-	-	-	-	-	
Außendurchmesser [mm]		-	-	-	-	-	-	
Prestabo	Mineralwollplatten Anzahl/s [mm]	2 x 50	2 x 50	2 x 50	2 x 50	2 x 50	2 x 50	PROMASTOP®- CC
Außendurchmesser [mm]		≤ 108,0	≤ 15,0	≤ 15,0	≤ 89	≤ 89	≤ 15,0	
Megapress		-	-	-	-	-	-	
Außendurchmesser [mm]		-	-	-	-	-	-	

Tab. 77: Weichschottsystem/Viega Rohrleitungssysteme (Metall), brennbare Dämmung

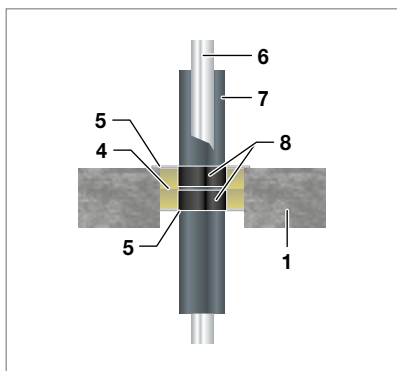


Abb. 206: Weichschott in der Massivdecke mit Viega Rohrleitungssystem Metall

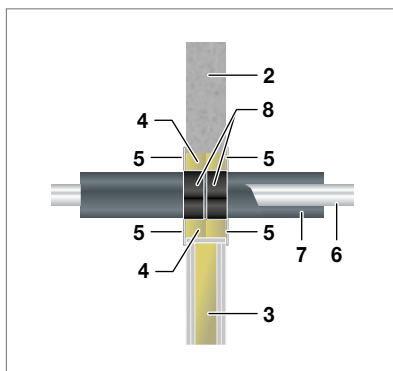


Abb. 207: Weichschott in der Massivwand und leichte Trennwand mit Viega Rohrleitungssystem Metall

- | | |
|----------------------|--|
| 1. Massivdecke | 6. Viega Rohrleitungssystem nach Tab. 77 |
| 2. Massivwand | 7. brennbare Dämmung, z. B. Synthese-Kautschuk |
| 3. leichte Trennwand | 8. PROMASTOP®-W |
| 4. Weichschottsystem | |
| 5. Beschichtung | |

Die Einbau- bzw. Verarbeitungshinweise sind zu beachten!

Viega Rohrleitungssysteme (Kunststoff) brennbare Dämmung, klassifiziert

Viega Rohrleitungssystem	Weichschottsystem/Mineralwolle	Wanddurchführung			Deckendurchführung			Beschichtung Weichschottsystem
		EI 30	EI 60	EI 90	EI 30	EI 60	EI 90	
Sanfix Fosta Raxofix	Mineralwollplatten Anzahl/s [mm]	2 x 50	2 x 50	2 x 50	2 x 50	2 x 50	2 x 50	PROMASTOP®-CC
Außendurchmesser [mm]		16 - 63			20 - 50			
PE-X ohne Dämmung	Mineralwollplatten Anzahl/s [mm]	2 x 50	2 x 50	2 x 50	2 x 50	2 x 50	2 x 50	PROMASTOP®-CC
		16 - 20			16 - 20			
PE-X Dämmung 4 - 13 mm	Mineralwollplatten Anzahl/s [mm]	2 x 50	2 x 50	2 x 50	2 x 50	2 x 50	2 x 50	PROMASTOP®-CC
		16 - 20			16 - 20			
PE-X Dämmung 6 - 32 mm	Mineralwollplatten Anzahl/s [mm]	2 x 50	2 x 50	2 x 50	2 x 50	2 x 50	2 x 50	PROMASTOP®-CC
		16 - 20			16 - 20			

Tab. 78: Details Weichschottsystem/Viega Rohrleitungssysteme (Kunststoff), brennbare Dämmung

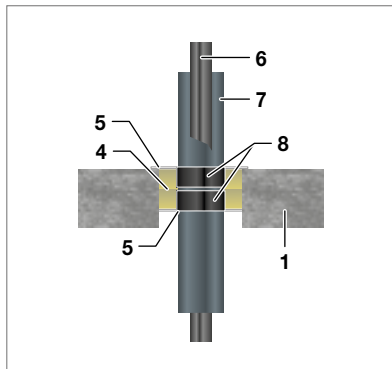


Abb. 208: Weichschott in der Massivdecke mit Viega Rohrleitungssystem Kunststoff

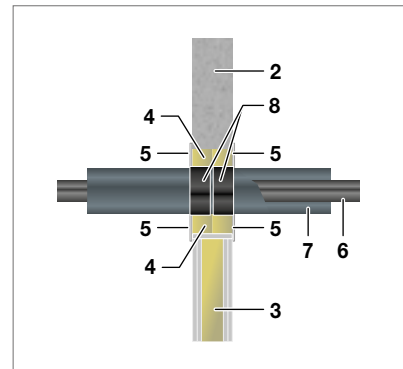


Abb. 209: Weichschott in der Massivwand und leichte Trennwand mit Viega Rohrleitungssystem Kunststoff

- | | | | |
|---|-------------------|---|--|
| 1 | Massivdecke | 6 | Viega Rohrleitungssystem nach Tab. 78 |
| 2 | Massivwand | 7 | brennbare Dämmung, z. B. Synthesekautschuk |
| 3 | leichte Trennwand | 8 | PROMASTOP®-W |
| 4 | Weichschottsystem | | |
| 5 | Beschichtung | | |

Die Einbau- bzw. Verarbeitungshinweise sind zu beachten!

Abhängung und Abstände im Viega Weichschottsystem PROMASTOP®-CC

■ Abhängung

Die Rohre müssen auf beiden Seiten von Wänden bzw. von der Oberseite der Deckenkonstruktion in einem Abstand von ≤ 500 mm abgehängt/abgestützt werden.

■ Mindestabstände

Folgende Mindestabstände sind bei einer Abschottung mit PROMASTOP®-CC zu beachten.

Objekt A	Objekt B	Mindestabstand [mm]
Nicht brennbare Isolierung	Nicht brennbare Isolierung	0
	Tragkonstruktion/Bauteillaubung	0
	PROMASTOP®-IM CJ21	0
	PROMASTOP®-FC	0
	PROMATECT® Lüftungsleitung	0
Kabel, Kabeltrasse	Kabel, Kabeltrasse	0
	Tragkonstruktion/Bauteillaubung	0
	PROMASTOP®-IM CJ21	0
	PROMASTOP®-FC	0
	PROMATECT® Lüftungsleitung	0
PROMASTOP® FC (Brandschutzmanschette)	PROMASTOP®-FC	0
	Tragkonstruktion/Bauteillaubung	0
	PROMASTOP®-IM CJ21	0
	PROMATECT® Lüftungsleitung	0
PROMASTOP® W (Brandschutzband)	PROMASTOP®-W	0
	Nicht brennbare Isolierung	0
	Tragkonstruktion/Bauteillaubung	0
	PROMASTOP®-IM CJ21	20
	PROMASTOP®-FC	25
	PROMATECT® Lüftungsleitung	30
PROMASTOP® IM-CJ21 (Brandschutzkabelhülse)	PROMASTOP®-IM CJ21	0
	Tragkonstruktion/Bauteillaubung	0
	PROMASEAL®-AG	0
Alle weiteren Abstände		100

Tab. 79: Mindestabstände bei Abschottung mit PROMASTOP®-CC

Sanitär-Installationen und Brandschutz

Anforderungen an Trennwände

2

In §14 der MBO 2016 heißt es:

Bauliche Anlagen sind so anzuordnen, zu errichten, zu ändern und instand zu halten, dass der Entstehung eines Brandes und der Ausbreitung von Feuer und Rauch (Brandausbreitung) vorgebeugt wird und bei einem Brand die Rettung von Menschen und Tieren sowie wirksame Löscharbeiten möglich sind.

Neben den Decken spielen hier, gerade wenn es um die horizontale Ausbreitung geht, Wände eine zentrale Rolle. Wände trennen Nutzer voneinander, isolieren vor Räumen mit erhöhter Brandgefahr und sichern Fluchtwege und Treppenhäuser ab. Bei Wänden mit Brandschutznachweis wird zwischen Wänden als Brandwand und sonstigen Wänden/Trennwänden unterschieden. Wände mit Brandschutzanforderung müssen alle den Durchgang von Feuer und Rauch über eine definierte Zeit verhindern und dürfen sich auf dem Feuer abgekehrten Seite im Schnitt um maximal 140 Kelvin erwärmen.

Brandwände müssen nach der Brandbeanspruchung dem Stoßtest durch einen Schrotsack widerstehen. Durch den Stoßtest darf die raumabschließende Eigenschaft nicht beeinträchtigt werden. Brandwände finden sich in der Regel bei Treppenhäusern oder als Trennung nach Bauordnung bei mehr als 40 Meter Gebäudeausdehnung. Trennwände mit Brandschutzqualität bilden den größten Teil auf den Baustellen.

Muster MBO November 2016

§ 29 Trennwände

(1) Trennwände nach Absatz 2 müssen als raumabschließende Bauteile von Räumen oder Nutzungseinheiten innerhalb von Geschossen ausreichend lang widerstandsfähig gegen die Brandausbreitung sein.

(2) Trennwände sind erforderlich

1. zwischen Nutzungseinheiten sowie zwischen Nutzungseinheiten und anders genutzten Räumen, ausgenommen notwendigen Fluren,
2. zum Abschluss von Räumen mit Explosions- oder erhöhter Brandgefahr,
3. zwischen Aufenthaltsräumen und anders genutzten Räumen im Kellergeschoss.

(3) ¹Trennwände nach Absatz 2 Nrn. 1 und 3 müssen die Feuerwiderstandsfähigkeit der tragenden und aussteifenden Bauteile des Geschosses haben, jedoch mindestens feuerhemmend sein. ²Trennwände nach Absatz 2 Nr. 2 müssen feuerbeständig sein.

(4) ...

(5) Öffnungen in Trennwänden nach Absatz 2 sind nur zulässig, wenn sie auf die für die Nutzung erforderliche Zahl und Größe beschränkt sind; sie müssen feuerhemmende, dicht- und selbstschließende Abschlüsse haben.

(6) Die Absätze 1 bis 5 gelten nicht für Wohngebäude der Gebäudeklassen 1 und 2.

§ 36 Notwendige Flure, offene Gänge

(1) ¹Flure, über die Rettungswege aus Aufenthaltsräumen oder aus Nutzungseinheiten mit Aufenthaltsräumen zu Ausgängen in notwendige Treppenräume oder ins Freie führen (notwendige Flure), müssen so angeordnet und ausgebildet sein, dass die Nutzung im Brandfall ausreichend lang möglich ist.

²Notwendige Flure sind nicht erforderlich

...

(4) ¹Die Wände notwendiger Flure müssen als raumabschließende Bauteile feuerhemmend, in Kellergeschossen, deren tragende und aussteifende Bauteile feuerbeständig sein müssen, feuerbeständig sein.

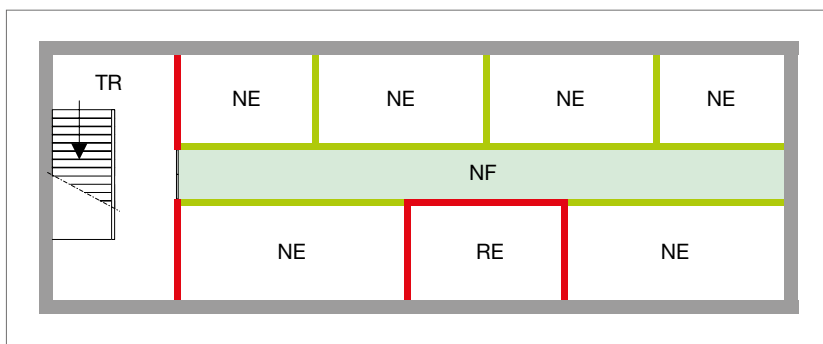


Abb. 210: Notwendiger Flur und Trennwände nach Musterbauordnung — MBO

■ feuerbeständig
■ feuerhemmend
 TR Treppenraum
 NF Notwendiger Flur

NE Nutzungseinheit
 RE z. B. Rechenzentrum
 oder Putzmittelraum

Muster-Beherbergungsstättenverordnung – MBeVO

Fassung Dezember 2000

(zuletzt geändert durch Beschluss der Fachkommission Bauaufsicht vom Mai 2014)

2

§ 5 Trennwände

(1) Trennwände müssen feuerbeständig sein

1. zwischen Räumen einer Beherbergungsstätte und Räumen, die nicht zu der Beherbergungsstätte gehören, sowie
2. zwischen Beherbergungsräumen und
 - a) Gasträumen,
 - b) Küchen.

Soweit in Beherbergungsstätten die tragenden Wände, Stützen und Decken nur feuerhemmend zu sein brauchen, genügen feuerhemmende Trennwände.

(2) Trennwände zwischen Beherbergungsräumen sowie zwischen Beherbergungsräumen und sonstigen Räumen müssen feuerhemmend sein.

(3) In Trennwänden nach Absatz 1 Satz 1 Nr. 2 und nach Absatz 2 sind Öffnungen unzulässig. Öffnungen in Trennwänden nach Absatz 1 Satz 1 Nr. 1 müssen feuerhemmende Feuerschutzabschlüsse haben, die auch die Anforderungen an Rauchschutzabschlüssen erfüllen.

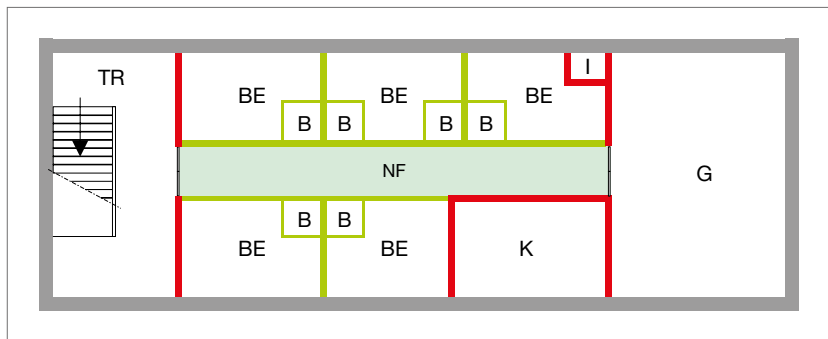


Abb. 211: Trennwände Beherbergungsstättenverordnung – MBeVO

■ feuerbeständig	B Bad
■ feuerhemmend	K Küche
TR Treppenraum	G Gastraum
NF Notwendiger Flur	I Installationsschacht
BE Beherbergungsräume	

Muster-Hochhaus-Richtlinie – MHHR

Fassung April 2008

(zuletzt geändert durch Beschluss der Fachkommission Bauaufsicht vom Mai 2012)

3.2 Raumabschließende Bauteile

3.2.1 Raumabschließende Bauteile müssen aus nichtbrennbaren Baustoffen bestehen.

...

3.2.4 ¹Raumabschließend feuerbeständig müssen sein

1. Brandwände,
2. Wände von Installationsschächten,
3. Wände von Fahrstschächten und deren Vorräumen,
4. Trennwände von Räumen mit erhöhter Brandgefahr,
5. Trennwände zwischen Aufenthaltsräumen und anders genutzten Räumen im Keller,

...

3.2.5 ¹Raumabschließend feuerhemmend müssen sein

1. Trennwände zwischen Nutzungseinheiten,
2. Trennwände zwischen Nutzungseinheiten und anders genutzten Räumen,
3. Wände notwendiger Flure,

...

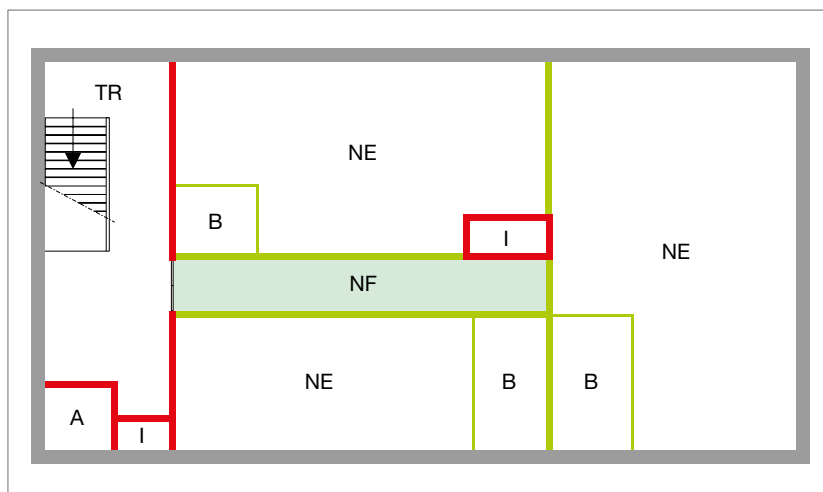


Abb. 212: Trennwände Hochhausrichtlinie – MHHR

■ feuerbeständig
■ feuerhemmend
 TR Treppenraum
 A Aufzug

NE Nutzungseinheit
 B Bad
 I Installationsschacht

Muster-Krankenhausbauverordnung – KhBauVO

Fassung Dezember 1976

§ 7 Wände

...

(3) Wohnungen und andere fremd genutzte Räume müssen von Räumen, die zum Betrieb des Krankenhauses gehören, durch feuerbeständige Wände ohne Öffnungen getrennt sein. Eine Verbindung über Schleusen mit mindestens feuerhemmenden und selbstschließenden Türen oder über Treppenräume kann gestattet werden, wenn die Nutzung es erfordert.

...

§ 13 Flure

(3) Allgemein zugängliche Flure müssen in Gebäuden mit mehr als einem Vollgeschoß durch mindestens feuerhemmende Bauteile aus nichtbrennbaren Baustoffen, in Hochhäusern durch feuerbeständige Bauteile gegen andere Räume abgetrennt sein. Die Wände müssen an die Decke nach § 8 Abs. 1 oder 2 dicht anschließen.

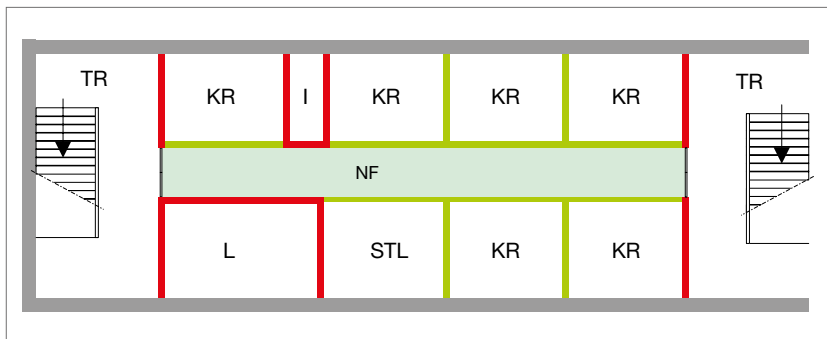


Abb. 213: Trennwände Krankenhausrichtlinie – KhBauVO

■ feuerbeständig
■ feuerhemmend
 TR Treppenraum
 NF Notwendiger Flur

KR Krankenzimmer
 L Labor
 STL Stationsleitung
 I Installationsschacht

Brandenburgische Krankenhaus- und Pflegeheim-Bauverordnung – BbgKPBauV

Fassung Februar 2003

§ 3 Bauteile

(1) Tragende Bauteile, wie Wände, Pfeiler, Stützen und Decken, müssen feuerbeständig, in Erdgeschossigen Gebäuden feuerhemmend sein.

(2) Krankenhäuser müssen zwischen Bettzimmern und zwischen Bettzimmern und anderen Räumen sowie zum Abschluss von notwendigen Fluren feuerhemmende Trennwände haben. Pflegeheime müssen zwischen Bettzimmern und zwischen Bettzimmern und anderen Räumen sowie zum Abschluss von notwendigen Fluren hochfeuerhemmende Trennwände haben.

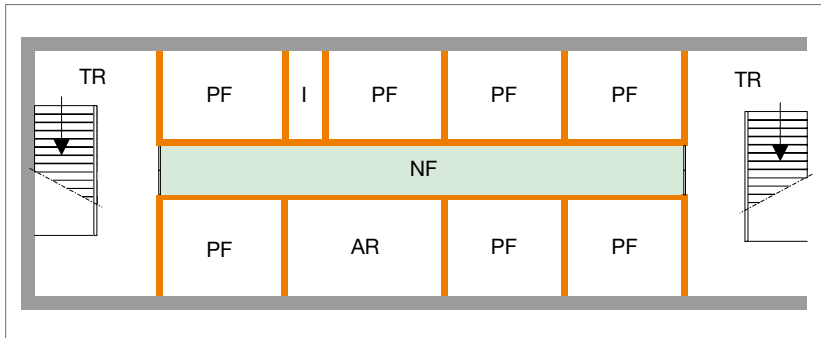


Abb. 214: z. B. Ausführung Pflegeheim Variante 1

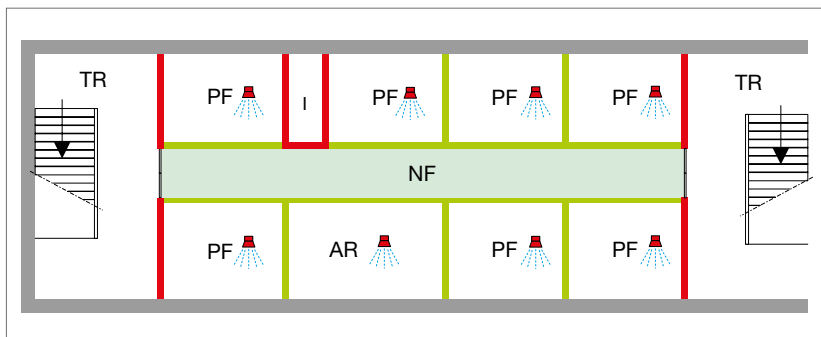


Abb. 215: z. B. Ausführung Pflegeheim Variante 2

■ feuerbeständig	PF	Pflegezimmer
■ hochfeuerhemmend	AR	Aufenthaltsraum
■ feuerhemmend	I	Installationsschacht
TR		Feuerlöschanlage
NF		Notwendiger Flur

Brandschutz bei leichten Trennwänden

Brandschutztechnische Abtrennung von Bauteilen

Grundsätzlich werden im Brandschutz vertikale (Decken) und horizontale (Wände) Abtrennungen unterschieden. Im Brandschutzkonzept wird festgelegt, wie und welche Bereiche voneinander brandschutztechnisch zu trennen sind. Die Trennung entspringt meist den Vorgaben aus der jeweiligen Bauordnung bzw. aus den in Verbindung zu bringenden Sonderbauverordnungen.

Deckenabschottungen

Um brandschutzsichere Abtrennungen vertikal zu erreichen, wird meist das Deckenabschottungsprinzip angewendet. Bei Deckenabschottungen gilt meist das Schutzziel F 90 (europäisch REI 90), d. h. 90 Minuten dürfen weder Feuer noch Rauch übertragen werden und die Temperatur auf der vom Brandraum abgewandten Seite darf an keiner Stelle mehr als 180 Kelvin Temperaturerhöhung aufweisen.

Bei Deckenabschottungen besteht die Möglichkeit, entweder nach den Erleichterungen der Leitungsanlagen-Richtlinie (LAR) abzuschotten oder geprüfte Systeme wie „Viega Nullabstand einfach universell“ anzuwenden. Die Lösungen nach Leitungsanlagen-Richtlinie sind jeweils abhängig von Rohrmaterialien und Werkstoffen, Durchmessern, Art und Baustoffklasse der Dämmungen und erfordern aufgrund der komplizierten Abstandregeln meist sehr viel Platz (siehe Tabelle Seite 43 und 44).

Anders sieht es bei modernen Abschottungssystemen mit einem Verwendbarkeitsnachweis (Prüfzeugnis oder Zulassung) aus. Einen solchen Nachweis stellt z. B. R 90 (europäisch EI 90 unter Berücksichtigung der erforderlichen Rohrverschlussituation, U/U bzw. C/U). Es wurde beim „Viega Nullabstand einfach universell“ sehr viel Wert auf praxisergebrachte Ausführungen gelegt, also neben den Anforderungen an den Wärme-, Schall- und Brandschutz auf einen möglichst geringen Platzbedarf, bis hin zum Nullabstand der Systeme untereinander. Alle Viega Rohrleitungssysteme wurden bereits erfolgreich nach den europäischen Vorgaben (EN 1366) geprüft.

Wandabschottungen

Wenn Räume auf einer Ebene brandschutztechnisch voneinander getrennt werden müssen, dann eignen sich Maßnahmen zur Wandabschottung hervorragend. Hier kann entweder die Leitungsanlagen-Richtlinie (LAR) oder ein Produkt mit Verwendbarkeitsnachweis (Prüfzeugnis, Zulassung) angewandt werden. Bei der Betrachtung und Auswahl der Wandkonstruktionen ist zu entscheiden, welche Schutzzeiten (F 30, 60 oder 90) und welche Belegungen (mit Installationen, Leitungen oder Sanitäröbekten) einseitig oder beidseitig erforderlich sind.

Belegung	Anforderung an die Feuerwiderstandsklasse	F 30	F 60	F 90
Einseitige Belegung mit Leitungen/Sanitärobjekten	Viega WC-Modul Viega WT-Modul Viega Bidet-Modul Viega Urinal-Modul	✓ Beispiel 1)	✓ Beispiel 2)	✓ Beispiel 3)
Beidseitige Belegung mit Leitungen/Sanitärobjekten	Viega Armaturenräger Viega Schichtholzplatte	✓ Beispiel 4)	✓ Beispiel 5)	✓ Beispiel 6)

Tab. 80: Viega Module in Wandkonstruktionen mit Brandschutz

Einsatz der Viega In- und Vorwandtechnik

Wenn die Deckenabschottung erledigt ist, dann können alle Elemente der Viega In- und Vorwandtechnik schnell, einfach und effizient montiert werden.

Beispiele: einseitige Belegung

- 1) Viega Prevista Dry/Dry Plus WC-Element (F 30)
 - Bad grenzt an Flurtrennwand
(z. B. nach Muster-Beherbergungsstättenverordnung MBeVO)
- 2) Viega Prevista Dry/Dry Plus WC-Element (F 60)
 - Bad grenzt an Flurtrennwand im Pflegeheim
(z. B. nach BbgKPBauV)
- 3) Viega Prevista Dry/Dry Plus WC-Element (F 90)
 - Bad grenzt an Küchen- oder Gastraumwand
(z. B. nach Muster-Beherbergungsstättenverordnung MBeVO)

Beispiele: beidseitige Belegung

- 4) Viega Prevista Dry/Dry Plus WC-Element (F 30)
 - Bäder zwischen zwei Gasträumen
(z. B. nach Muster-Beherbergungsstättenverordnung (MBeVO)
- 5) Viega Prevista Dry/Dry Plus WC-Element (F 60)
 - Bäder zwischen zwei Pflegezimmern
(z. B. nach BbgKPBauV)
- 6) Viega Prevista Dry/Dry Plus WC-Element (F 90)
 - Bad- und Kücheninstallation zwischen Gastraum und Küche
(z. B. nach Muster-Beherbergungsstättenverordnung (MBeVO)

Hinweis: Viega Standard WC- und WT-Elemente (Prevista Dry/Dry Plus) dürfen verwendet werden.

Vergleichbare Konstellationen können sich aus zahlreichen anderen Bauvorschriften bzw. Sonderbauvorschriften oder dem Brandschutzkonzept ergeben:

- Musterbauordnung
- Muster-Beherbergungsstättenverordnung (MBeVO)
- Muster-Hochhaus-Richtlinie (MHHR)
- Muster-Krankenhausverordnung (KhBauVO)
- Brandenburgische Krankenhaus- und Pflegeheim-Bauverordnung (BbgKPBauV)

Installationen in Brandschutzwänden mit einseitiger Belegung

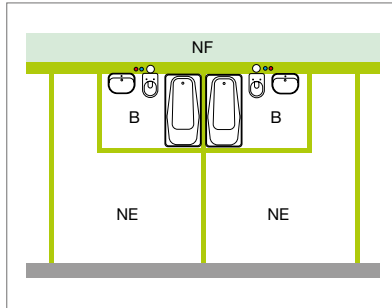


Abb. 216: Beispiel 1

Bad grenzt an Flurtrennwand F 30
(z. B. Hotel oder Verwaltungsgebäude)

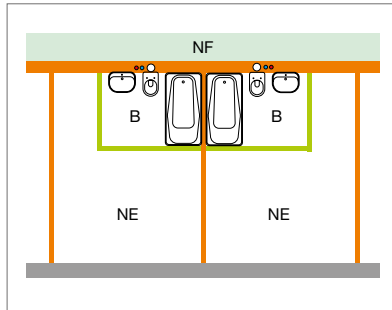


Abb. 217: Beispiel 2

Bad grenzt an Flurtrennwand im
Pflegeheim F 60
(z. B. Altenheim)

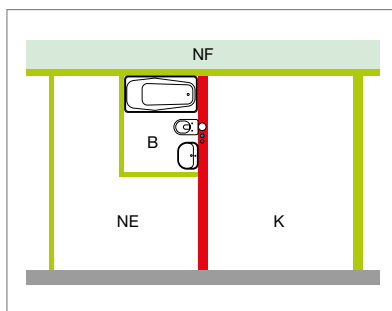


Abb. 218: Beispiel 3

Bad grenzt an Küchen- oder Gast-
raumwand F 90
(z. B. Hotel oder Verwaltungsgebäude)

- feuerbeständig
- hochfeuerhemmend
- feuerhemmend

- NF Notwendiger Flur
- NE Nutzungseinheit
- B Bad
- K Küche

Installationen in Brandschutzwänden mit beidseitiger Belegung

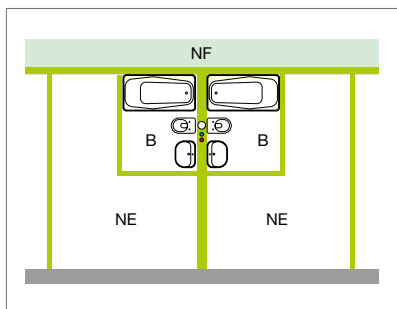


Abb. 219: Beispiel 4

Bäder zwischen zwei Gasträumen F 30
(z. B. Hotel)

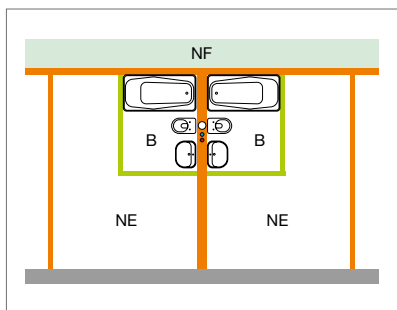


Abb. 220: Beispiel 5

Bäder zwischen zwei Pflegezimmern
F 60
(z. B. Altenheim)

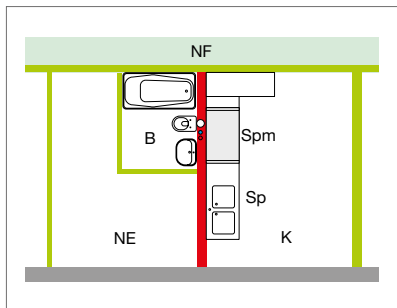


Abb. 221: Beispiel 6

Bad- und Kücheninstallation zwischen
Gastraum und Küche F 90
(z. B. Hotel)

■ feuerbeständig
■ hochfeuerhemmend
■ feuerhemmend
 NF Notwendiger Flur
 NE Nutzungseinheit

B Bad
 K Küche
 Sp Spüle
 Spm z. B. Spülmaschine

Einseitige Wandbelegung

Viega Prevista Dry Plus und Prevista Dry

Rund 80% der leichten Trennwände mit Brandschutzanforderungen (EI 30, EI 60 oder EI 90) mit Installationen werden als einseitig belegte Wände ausgeführt. Das bedeutet, dass WC-, WT-, Bidet-, Urinal-Module, Armaturen-träger und Schichtholzplatten nur von einer Seite aus montiert und verwendet werden.

Schachtwand und Sanitär-Installationen

Bei Trennwänden und Installationswänden mit Steptec, die jeweils vom Boden bis zur Decke geführt werden, kann das Steptec-System auch in Verbindung mit Trennwänden eingesetzt werden, die als Schachtwand ausgeführt und nachgewiesen wurden. Der erforderliche Feuerwiderstand wird in diesem Fall durch die einseitige Bekleidung der Schachtwand realisiert. Der Verwendbarkeitsnachweis hierfür ist der Nachweis vom Hersteller der Feuer-schutzplatten (auf den Folgeseiten beispielsweise Knauf/Rigips Wand). Da das Viega Steptec-System vom Boden bis zur Decke montiert wird, können alle Viega Module sicher im Steptec-Profil befestigt werden.

Bei EI-30-Anforderungen (z. B. zum notwendigen Flur), die rund 80 % der einseitig belegten Wandkonstruktionen ausmachen, lassen sich so über 20 % Platz einsparen. Bei EI-90-Anforderungen sind dies über 10 %.

Einen Überblick über die schlanken Konstruktionen mit Feuerwiderstand in Kombination mit einer Schachtwand und einer Ausstattung mit Viega Prevista Dry Plus oder Prevista Dry finden Sie auf Seite 247 bis 250.

Die Anforderungen an Feuchträume sind durch entsprechend geeignete Produkte, z. B. Viega Gipskarton Verkleidungsplatten (kernimprägniert) etc. abzudecken.

Viega Prevista Dry Plus/Abfluss direkt durch die Decke

Vorwandssystem mit Viega Prevista Dry Plus				
		WT DN 50	WC DN 90	WC DN 100
Abfluss direkt durch die Decke		Mindestwandstärke X		
EI 30*		≥ 148 mm	≥ 200 mm	≥ 208 mm
		≥ 153 mm	≥ 205 mm	≥ 213 mm
EI 90*		≥ 183 mm	≥ 225 mm	≥ 233 mm

Tab. 81: Viega Prevista Dry Plus – Abfluss direkt durch die Decke (Bodenprofil in der Rohrdurchdringung ausgespart)

* Nachweis z. B. über Knauf/Rigips.
Die Statik der Wand ist gesondert nachzuweisen

Viega Prevista Dry Plus/Abfluss horizontal in der Wand

2

Vorwandssystem mit Viega Prevista Dry Plus	Abfluss in der Wand horizontal	Mindestwandstärke X		
		WT DN 50	WC DN 90	WC DN 100
<p>2 x 12,5 mm</p> <p>1 x 18 mm</p> <p>DN 100/210 mm DN 90/195 mm</p> <p>U-Profil 50 mm Steptec 40 mm</p>	EI 30*	≥ 198 mm	≥ 238 mm	≥ 253 mm
		<p>2 x 15 mm</p> <p>1 x 18 mm</p> <p>DN 100/210 mm DN 90/195 mm</p> <p>U-Profil 50 mm Steptec 40 mm</p>	EI 60*	≥ 203 mm
<p>2 x 25 mm</p> <p>1 x 18 mm</p> <p>DN 100/210 mm DN 90/195 mm</p> <p>U-Profil 50 mm Steptec 40 mm</p>	EI 90*			≥ 223 mm
		<p>Brandschutzplatten Viega Gipskarton Verkleidungsplatte</p>		

Tab. 82: Viega Prevista Dry Plus – Abfluss horizontal in der Wand verzogen

* Nachweis z. B. über Knauf/Rigips.
Die Statik der Wand ist gesondert nachzuweisen

Viega Prevista Dry/Abfluss direkt durch die Decke

Vorwandssystem mit Viega Prevista Dry		WT DN 50	WC DN 90	WC DN 100
		Mindestwandstärke X		
EI 30* 	$\geq 148 \text{ mm}$	$\geq 200 \text{ mm}$	$\geq 208 \text{ mm}$	
EI 60* 	$\geq 153 \text{ mm}$	$\geq 205 \text{ mm}$	$\geq 214 \text{ mm}$	
EI 90* 	$\geq 173 \text{ mm}$	$\geq 225 \text{ mm}$	$\geq 233 \text{ mm}$	

Tab. 83: Viega Prevista Dry – Abfluss direkt durch die Decke (Bodenprofil in der Rohrdurchdringung ausgespart)

* Nachweis z. B. über Knauf/Rigips.

Die Statik der Wand ist gesondert nachzuweisen

Viega Prevista Dry/Abfluss horizontal in der Wand

2

Vorwandssystem mit Viega Prevista Dry					WT DN 50	WC DN 90	WC DN 100
					Mindestwandstärke X		
Abfluss in der Wand horizontal				≥ 208 mm	≥ 248 mm	≥ 263 mm	
				EI 30* U-Profil 50 mm	EI 60* U-Profil 50 mm	EI 90* U-Profil 50 mm	≥ 213 mm
				≥ 233 mm	≥ 273 mm	≥ 288 mm	

Brandschutzplatten

Viega Gipskarton Verkleidungsplatte

Tab. 84: Viega Prevista Dry – Abfluss horizontal in der Wand verzogen

* Nachweis z. B. über Knauf/Rigips.

Die Statik der Wand ist gesondert nachzuweisen

Beidseitig versetzte Wandbelegung

Egal ob in Hotelneubauten oder im Wohnungs-/Apartmentbau, mangelnder Platz ist ein immer größer werdendes Problem. Bedingt durch hohe Baukosten sind die Planenden und Bauschaffenden gezwungen, Installationen in geringstmöglichen Raum unterzubringen.

Trotzdem dürfen die Anforderungen an den Brand- bzw. Schallschutz nicht vergessen werden.

Die notwendigen Einbauten für Spülkästen, Waschtischelemente, Abflussleitungen, Versorgungsleitungen, aber auch die Abluftleitungen mit den Tellerventilen oder Lüftern, beeinflussen wesentlich die Konstruktionen und Wandstärken. Die Wände selbst bestehen aus Bau- bzw. Feuerschutzplatten, die an Metallkonstruktionen wie UW oder CW Profilen befestigt sind. Die Bauordnungen und die Sonderbauvorschriften geben die brandschutztechnischen Anforderungen an Trennwände vor. So sind Wohnungstrennwände in F 90, Wände zwischen Beherbergungsräumen in F 30 auszuführen. Liegen diese Wände im Bereich von Bädern, gilt es jede Menge Installationen darin oder davor unterzubringen. Eine besondere Herausforderung sind hierbei die innen liegenden Bäder. Diese müssen be- und entlüftet werden. Während die Belüftung meist auf natürlichem Weg erfolgt, wird die Entlüftung über WC Abluftanlagen entweder mit einem Lüfter je Wohnung oder über einen Zentrallüfter und entsprechende Lüftungsleitungen realisiert.

Der Brandschutz muss hier nach der Lüftungsanlagen-Richtlinie bzw. DIN 18017-3 ausgeführt werden. Die Brandschutzabschottung wird in der Regel im Bereich der Decke vorgenommen. Je Etage darf laut DIN 18017-3 nur ein Nutzer angeschlossen werden. Daher sind bei zwei aneinandergrenzenden innen liegenden Bädern zwei Lüftungsleitungen und Abschottungen erforderlich. Dafür wird sehr viel Platz benötigt. Gerade bei Hotelbauten fehlt dieser.

Es gibt Projekte bei denen man in diesem Dilemma zwei Gästezimmer zu einer Nutzungseinheit erklärt. Dies ist im Rahmen des Brandschutzkonzepts möglich, steht aber doch im Widerspruch zu den Anforderungen der Beherbergungsstättenverordnung. Meist werden daher zusätzliche Bedingungen oder Kompensationen wie ein vollflächige Sprinklerung und Brandmeldeüberwachung gefordert. Somit entstehen dann aus zwei Hotelzimmern eine Nutzungseinheit, die ich dann mit nur einer Abluftleitung entsorgen kann und wo ich keine Anforderungen an die Trennwand zwischen den Zimmern habe.

Ohne massive Kompensation, wie beschrieben, und behördliche Absegnung des Brandschutzkonzeptes geht es jedoch nicht. Letztlich bleiben die Anforderungen und die fehlenden Platzbedingungen weiter ein großes Problem für die Umsetzung in der Praxis.

Daher sind schlanke Wandkonstruktionen, die zum einen die Installation aufnehmen können, aber gleichzeitig über einen sauberen Brandschutznachweis verfügen, wichtig.

2

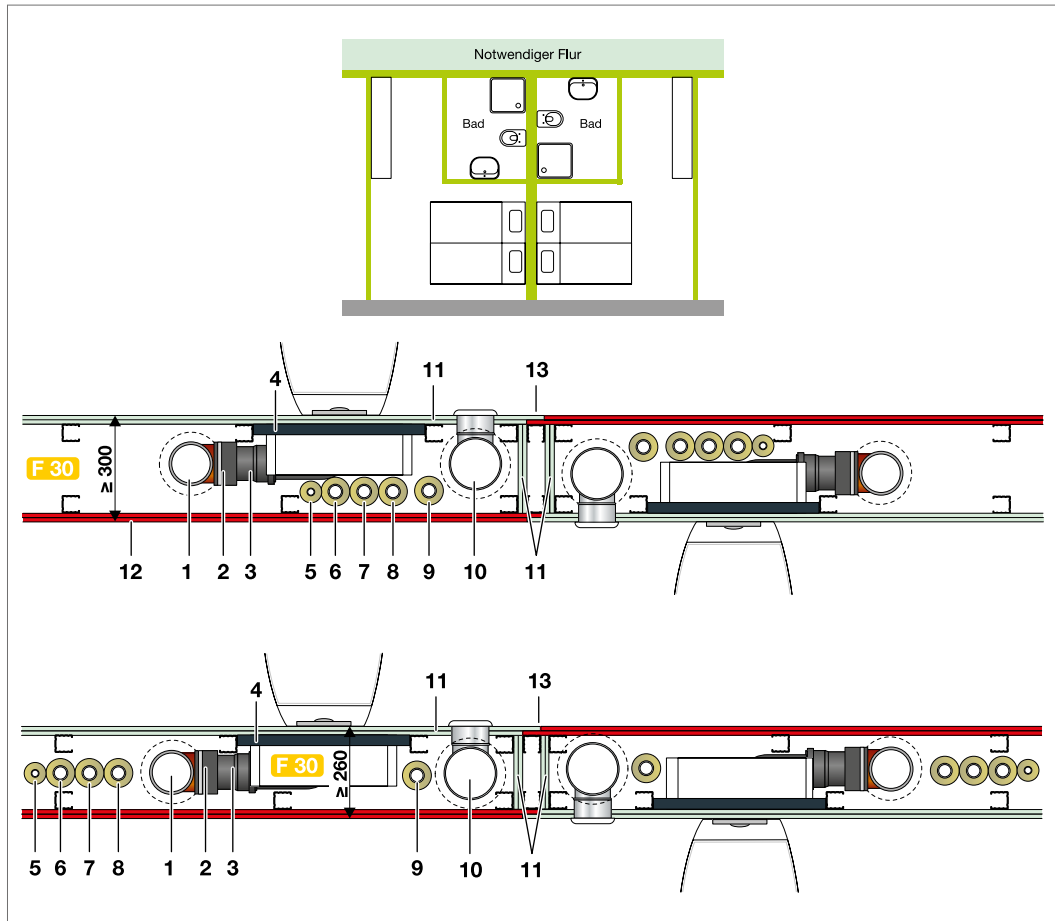


Abb. 222: F 30 Leichte Trennwand mit beidseitiger Wandbelegung

- | | |
|--|---|
| 1 Guss-Abwasserleitung | 7 RL Heizung Rücklauf |
| 2 Konfixverbinder | 8 PWH Trinkwasser warm |
| 3 Kunststoff-Abwasserleitung | 9 PWC Trinkwasser kalt |
| 4 Viega Prevista Dry Plus/Prevista Dry | 10 Lüftungsleitung \varnothing 150 mm |
| 5 PWH-C Trinkwasser warm, Zirkulation | 11 2 x 12,5 mm GKB-Platten |
| 6 VL Heizung Vorlauf | 12 2 x 12,5 mm GKF-Platten |
| | 13 Fugenversatz der GKB-/GKF-Platten |

- F 30 Nachweis Leichte Trennwand (Knauf/Rigips)
- Nachweis über Deckenabschottungen nach Viega abP P-2400/003/15-MPA BS, aBG Z-19.53-2259
- Absperrvorrichtung WC-Abluft Geba AVR oder Wildeboer

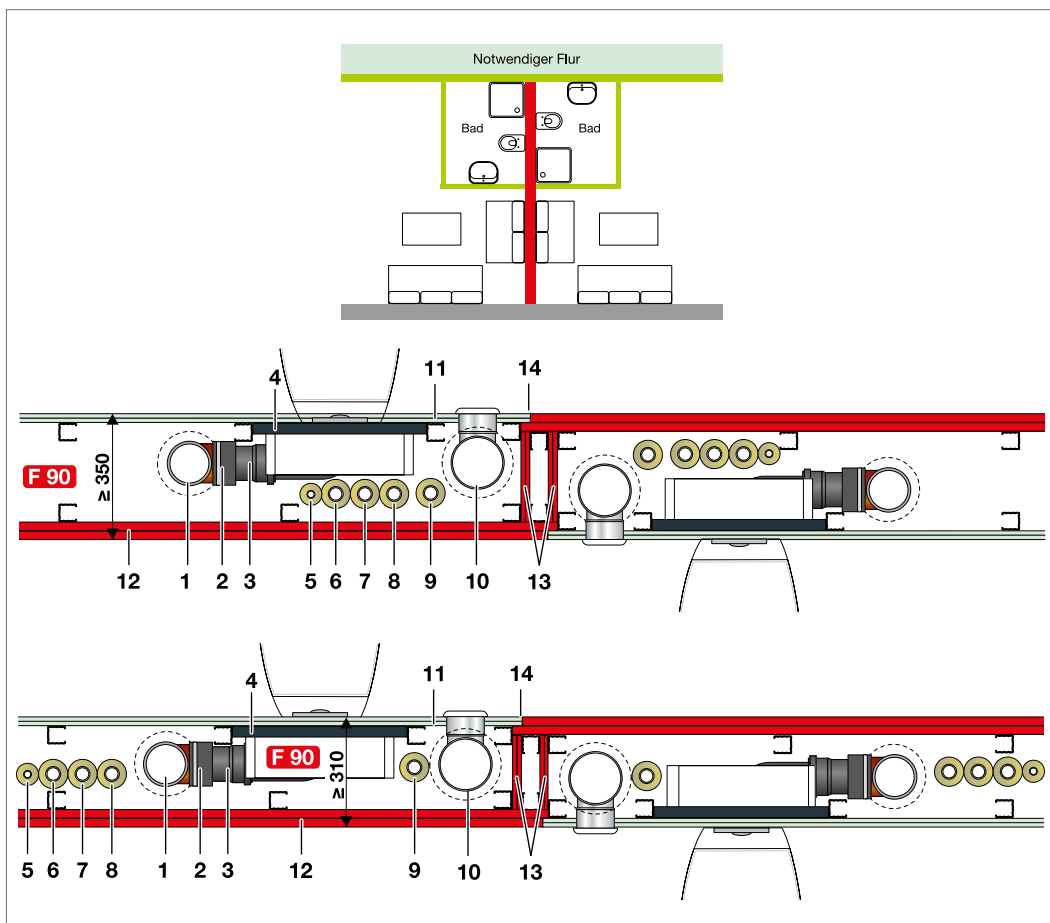


Abb. 223: F 90 Leichte Trennwand mit beidseitiger Wandbelegung

- | | |
|--|---|
| 1 Guss-Abwasserleitung | 8 PWH Trinkwasser warm |
| 2 Konfixverbinder | 9 PWC Trinkwasser kalt |
| 3 Kunststoff-Abwasserleitung | 10 Lüftungsleitung \varnothing 150 mm |
| 4 Viega Prevista Dry Plus/Prevista Dry | 11 2 x 12,5 mm GKB-Platten |
| 5 PWH-C Trinkwasser warm, Zirkulation | 12 2 x 25 mm GKF-Platten |
| 6 VL Heizung Vorlauf | 13 2 x 12,5 mm GKF-Platten |
| 7 RL Heizung Rücklauf | 14 Fugenversatz der GKB-/GKF-Platten |

- F 90 Nachweis Leichte Trennwand (Knauf/Rigips)
- Nachweis über Deckenabschottungen nach Viega abP P-2400/003/15-MPA BS, aBG Z-19.53-2259
- Absperrvorrichtung WC-Abfluss Geba AVR oder Wildeboer

Beidseitige Wandbelegung

Ist eine hohe Belegung im Bereich der Trennwand der Nutzer, z. B. durch Sanitärmodule wie Waschtische, Bidets oder WC-Anlagen erforderlich oder architektonisch vorgegeben, so lassen sich solche Belegungen bei Viega einfach und sicher umsetzen.

Alle Belegungen der Wände sind möglich. Da im Brandschutznachweis der Installationsschächte, egal ob mit Prüfzeugnis oder Zulassung, die Lösungen für WC-Abluftanlagen nicht mehr enthalten sind, wird hier oft auf Baustellen mit Gutachten oder aufwendigen Abtrennungen gearbeitet. Letztlich darf ja je Etage nach 18017-3 nur ein Nutzer versorgt werden, so dass zwei Stränge mit Absperrvorrichtungen erforderlich sind.

Ein Zusammenlegen der Nutzungseinheiten ist nur über das Brandschutzkonzept und unter erheblichen Verzicht auf Sicherheit möglich. Die Anwendung von Gutachten würden die bestehenden Verwendbarkeitsnachweise erweitern und ist laut Newsletter 05/2013 des DIBt unzulässig.

Viega bietet mit seinen Lösungen hier in F 30 und F 90 die Möglichkeit alle für den jeweiligen Nutzer erforderlichen Leitungssysteme (inkl. WC-Abluft) separat unter Berücksichtigung schmaler Wandaufbauten sicher führen zu können. Es sind keine zusätzlichen aufwendigen Abtrennungen der Abluftleitungen erforderlich.

Die Abbildungen zeigen Möglichkeiten mit Verwendbarkeitsnachweis von Rigips. Wird im Wandaufbau beidseitig 40 mm starker Mineralwolle, z.B. ISOVER Protect BSP 40 (Raumgewicht 40 kg/cbm) angeordnet, so lässt sich ebenso, wie in den zuvor gezeigten „beidseitig versetzten Wandbelegungen“ ein schalldämmmaß von R_w 56 dB erreichen. Dies bestätigt die Stellungnahmen von Rigips vom 13.07.2018 in Verbindung mit dem Nachweis L88.89-P77.

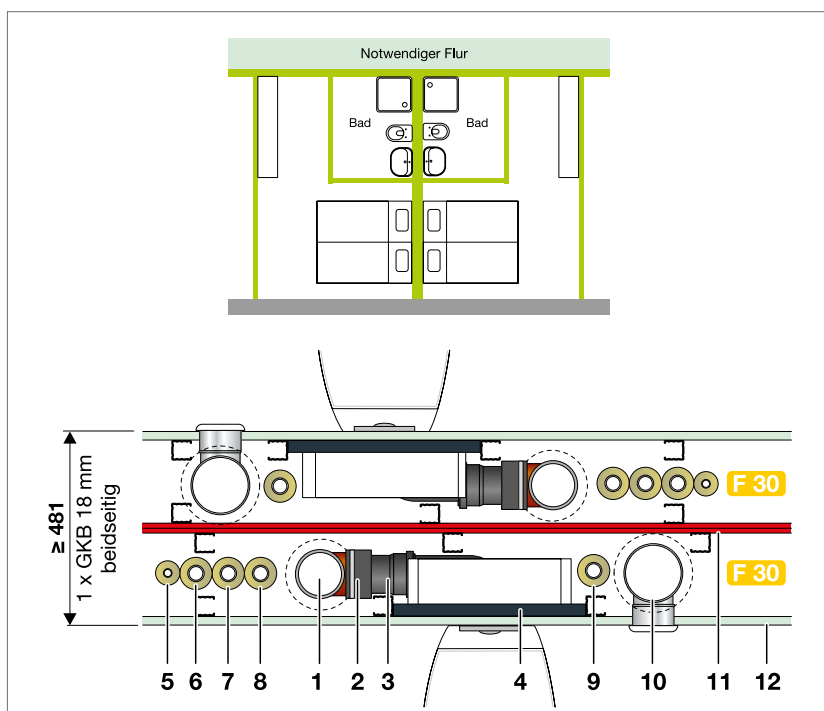


Abb. 224: F 30 Leichte Trennwand mit beidseitiger Wandbelegung

- | | |
|--|--|
| 1 Guss-Abwasserleitung | 7 RL Heizung Rücklauf |
| 2 Konfixverbinder | 8 PWH Trinkwasser warm |
| 3 Kunststoff-Abwasserleitung | 9 PWC Trinkwasser kalt |
| 4 Viega Prevista Dry Plus/Prevista Dry | 10 Lüftungsleitung \varnothing 150 mm |
| 5 PWH-C Trinkwasser warm, Zirkulation | 11 2 x 12,5 mm GKF-Platten |
| 6 VL Heizung Vorlauf | 12 1 x 18 mm Viega Gipskarton Verkleidungsplatte |

- F 30 Nachweis Leichte Trennwand (Knauf/Rigips)
- Nachweis über Deckenabschottungen nach Viega abP P-2400/003/15-MPA BS, aBG Z-19.53-2259
- Absperrvorrichtung WC-Abluft Geba AVR oder Wildeboer

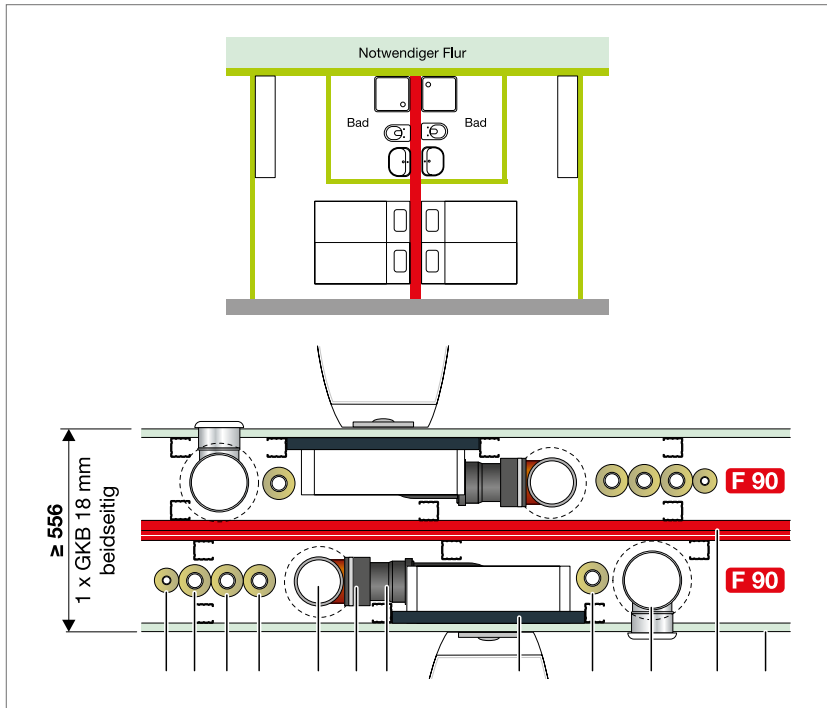


Abb. 225: F 90 Leichte Trennwand mit beidseitiger Wandbelegung

- | | |
|--|--|
| 1 Guss-Abwasserleitung | 7 RL Heizung Rücklauf |
| 2 Konfixverbinder | 8 PWH Trinkwasser warm |
| 3 Kunststoff-Abwasserleitung | 9 PWC Trinkwasser kalt |
| 4 Viega Prevista Dry Plus/Prevista Dry | 10 Lüftungsleitung ø 150 mm |
| 5 PWH-C Trinkwasser warm, Zirkulation | 11 2 x 25 mm GKF-Platten |
| 6 VL Heizung Vorlauf | 12 1 x 18 mm Viega Gipskarton Verkleidungsplatte |

- F 90 Nachweis Leichte Trennwand (Knauf/Rigips)
- Nachweis über Deckenabschottungen nach Viega abP P-2400/003/15-MPA BS, aBG Z-19.53-2259
- Absperrvorrichtung WC-Abluft Geba AVR oder Wildeboer

Brandschutz bei Bodenabläufen

Bodenabläufe

Der vorbeugende bauliche Brandschutz in der technischen Gebäudeaus-rüstung stellt gerade im Hinblick auf die jüngsten Veränderungen bei Misch-installationen, auf Grundlage der DIBt Newsletter für alle am Bau beteiligten Gewerke ein erhöhtes Haftungsrisiko dar.

Die Anforderungen an den baulichen Brandschutz aus den eingeführten Bau-ordnungen der einzelnen Bundesländer manifestieren die Mindestanforde-rungen zum Schutz von Leib und Leben.

Diese festgeschriebenen Schutzziele sind hohe Anforderungen und es gilt, diese in Planung, Koordination und Umsetzung bei den immer komplexeren Projekten sicher umzusetzen.

In der Baupraxis zeigt sich jedoch eindeutig, dass es oft an der notwendigen Detailplanung mangelt oder die Koordinations- und Abstimmungspflichten zwischen den Planenden und Ausführenden zueinander und untereinander nicht ausreichend gelebt werden.

In der Entwässerungstechnik kommen oft unterschiedliche Kombinationen von Werkstoffen zum Einsatz. Nach dem Newsletter 02/2012 stellt das DIBt erhöhte Anforderungen an solche Mischinstallationen. Für Metallrohre, die feuerwiderstandsfähige Bauteile durchdringen und an die ein- oder beid-seitig des feuerwiderstandsfähigen Bauteils Kunststoffrohre angeschlossen werden, ist seit 2013 als Verwendbarkeitsnachweis eine allgemeine bauauf-sichtliche Zulassung (abZ) erforderlich.

Die DIN EN 12056 (Schwerkraftentwässerungsanlagen innerhalb von Ge-bäuden) legt Bodenabläufe als Anfangspunkt einer Entwässerungsanlage fest. Somit sind auch hier die Anforderungen des DIBt zu beachten und um-zusetzen. Gemäß Punkt 4.1 „Grundlegende Anforderungen“ der Leitungs-anlagen-Richtlinie dürfen Leitungen durch raumabschließende Bauteile, für die eine Feuerwiderstandsfähigkeit vorgeschrieben ist, nur hindurchgeführt werden, wenn eine Brandausbreitung ausreichend lang nicht zu befürchten ist oder Vorkehrungen hiergegen getroffen wurden.

Da in der Leitungsanlagen-Richtlinie eine klare Aussage über Leitungen hin zur Bodenentwässerung fehlt, dürfen komplett nicht brennbare Entwässe-rungsanlagen (nicht brennbare Rohre mit nicht brennbaren Bodenabläufen) nicht fälschlicherweise nach den Erleichterungen der Leitungsanlagen-Richtlinie 4.3 durchgeführt werden.

Daher empfiehlt Viega, bei Bodenabläufen auf entsprechend geprüfte Vorkehrungen zurückzugreifen.

Folgende Kombinationen mit klassifizierten Abschottungen können umgesetzt werden:

- nicht brennbare Entwässerungsleitungen inkl. nicht brennbarer Anschlussleitungen und Abschottungen mit abP/abZ sowie brennbare und nicht brennbare Bodenabläufe mit abP/abZ als Anfang der Entwässerungsanlage
- brennbare Entwässerungsleitungen inkl. brennbarer Anschlussleitungen und Abschottungen mit abZ (Brandschutzmanschetten, dabei Mindestdeckstärke und abZ beachten) sowie brennbare und nicht brennbare Bodenabläufe mit abZ als Anfangspunkt der Entwässerungsanlage
- Mischinstallationen, z. B. mit nicht brennbaren Fallsträngen, brennbaren Anbindeleitungen sowie Abschottungen für Mischinstallation mit abZ und brennbare/nicht brennbare Bodenabläufe mit abZ als Anfangspunkt der Entwässerungsanlage

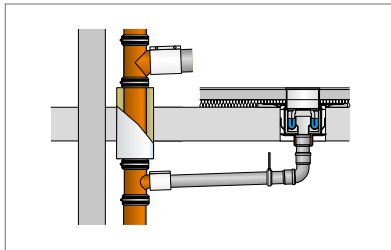


Abb. 226: Viega Advantix R 120 Bodenablauf und Rohrdurchführung – Mischinstallation

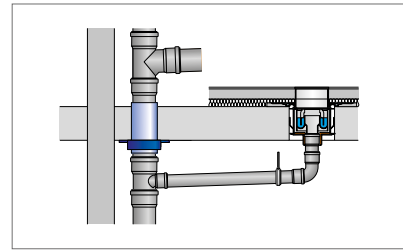


Abb. 227: Viega Advantix R 120 Bodenablauf und Rohrdurchführung – brennbare Entwässerungsleitungen

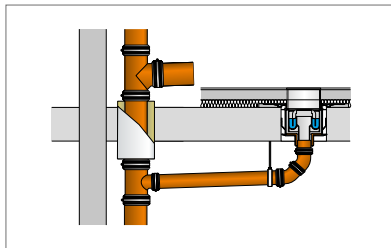


Abb. 228: Viega Advantix R 120 Bodenablauf und Rohrdurchführung – nicht-brennbare Entwässerungsleitungen

Viega bietet mit dem Advantix-Bodenablauf R 120 sowie der Advantix-Rohrdurchführung R 120 für jedes der Installationsprinzipien eine perfekte Lösung mit allgemeiner bauaufsichtlicher Zulassung (abZ).

Viega Advantix-Badabläufe/-Bodenabläufe der R 120-Reihe sowie die Viega Advantix-Rohrdurchführung ermöglichen als zugelassenes Brandschutzsystem sichere Lösungen, die sowohl in der Verbundabdichtung sicher einzubringen als auch mit Designrosten kombinierbar sind.



Abb. 229: Viega Advantix Brandschutz-Programm

- 1 Advantix-Rohrdurchführung
- 2 Advantix-Badablauf/-Bodenablauf
- 3 Advantix-Kennzeichnungsschild

Für die Bodenentwässerung von Sanitärräumen in öffentlichen Gebäuden werden üblicherweise Abflüsse mit senkrechten Abgängen eingesetzt. Die Brandschutzelemente bestehen aus einer Montagevorrichtung und einer integrierten Brandschutzeinlage. Die Montagevorrichtung ist als Rohelement konstruiert, das in eine Kernbohrung oder eine entsprechend bemessene Deckenaussparung eingesetzt wird.

Funktion im Brandfall

Brandschutz-Bodenabläufe haben die Aufgabe, das Übergreifen eines Brandes durch die Deckenöffnung zu verhindern. Dies wird erreicht durch eine in die Brandschutzeinlage am Bodenablauf bzw. an der Rohrdurchführung integrierte, bei Hitze aufquellende (intumeszierende) Masse. In einem Brandfall ist durch Hitzeeinwirkung bereits nach wenigen Minuten die Verbindung zwischen dem Abwasserrohr und dem Ablaufkörper geschmolzen. Die Flammen erreichen dann den Ablaufkörper und erhitzen den Brandschutzeinbauelement. Während das Sperrwasser im Geruchverschluss des Ablaufkörpers verhindert, dass Rauch und Gase in höher gelegene Stockwerke gelangen, verschließt die aufquellende Brandschutzmasse den freiwerdenden Querschnitt zuverlässig.

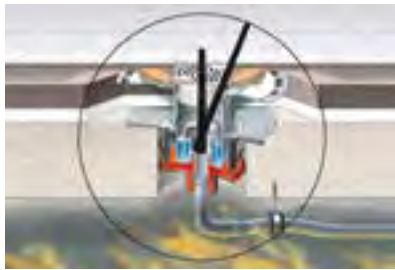


Abb. 230: Brandbeginn



Abb. 231: Minuten später

Brandbeginn

Das Kunststoffrohr wird plastisch.

Minuten später

Die Kunststoffrohre sind abgeschmolzen und der aufschäumende Baustoff beginnt, die gesamte Kernbohrung auszufüllen.



Abb. 232: Vollständiger Verschluss

Vollständiger Verschluss

Der aufschäumende Baustoff hat die gesamte Kernbohrung verschlossen. Die Wasservorlage ist weitestgehend erhalten geblieben.

Bodenablauf – Kernbohrungen/In-Rohr-Technik

Für den Einbau brandschutzsicherer Bodenabläufe mit senkrechtem Abgang des Ablaufrohrs haben sich zwei Montagevarianten als besonders sicher und wirtschaftlich erwiesen:

■ Der Einbau in eine Kernbohrung

Der komplett vormontierte Ablauf wird zusammen mit dem Brandschutzelement in eine vorbereitete passende Kernbohrung eingesetzt (Auswahl-tabelle siehe Seite 262). Ein Federkrallensystem fixiert den Ablaufkörper automatisch beim Einschieben. Ein aufwendiges Vermörteln für den Brandschutz entfällt bei dieser Ausführungsart von Viega Advantix-Bad-abläufen/-Bodenabläufen.

■ Der Einbau mit In-Rohr-Technik

Ein für die Größe des Bodenablaufs passendes Leerrohr, z. B. ein Kunststoffrohr aus PP, PVC oder PE, wird in eine Deckenöffnung einbetoniert. In dieses Leerrohr kann der brandschutzsichere Bodenablauf wie in einer Kernbohrung montiert werden (Auswahl-tabelle siehe Seite 262). Diese Montagevariante ermöglicht den fachgerechten Einbau auch in unregelmäßig geformte Deckendurchbrüche.

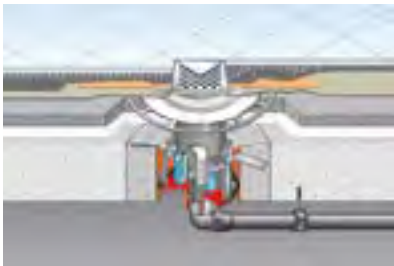


Abb. 233: Rohr-in-Rohr-Technik für Bodenablauf



Abb. 234: Rohrdurchführung bei Advantix-Duschrinne

Nicht immer ist es möglich, Bodenabläufe mit senkrechten Ablaufrohren und integriertem Brandschutzelement zu montieren. Besonders bei Renovierungen werden immer häufiger barrierefreie, bodengleiche Duschwannenabläufe und Duschrinnen gewünscht, die aufgrund ihrer extrem flachen Konstruktion mit waagerechten Ablaufrohren ausgestattet sind. Der Einbauort des Bodenablaufs und die Deckendurchführung für das Abwasserrohr liegen dann nicht senkrecht übereinander, sondern mit Versatz.

Solche Deckendurchführungen werden mit der Viega Rohrdurchführung R 120 abgesichert. Ein in die Deckenöffnung eingesetztes Brandschutzelement sorgt für die Abschottung im Brandfall. Der Einbau der Viega Rohrdurchführung kann ebenfalls mörtelfrei erfolgen. So können Bodenabläufe mit waagerechtem Abgangsrohr – ohne Brandschutzzeichnung – frei auf der Decke platziert werden. Das schafft Freiräume für die Gestaltung und ermöglicht das exakte Einpassen des Ablaufrosts in das Fliesenraster.

Der Einbau der Advantix-Rohrdurchführung R 120 in einer Kernbohrung erfolgt in wenigen Schritten:

- Kernbohrung herstellen,
- Advantix-Rohrdurchführung R 120 fixieren,
- Ablaufrohr installieren,
- den über der Rohrdurchführung liegenden Hohlraum mit der mitgelieferten losen Mineralfaserwolle verfüllen.

Die Advantix-Rohrdurchführung ist für alle Viega Boden-, Rinnen- und Wandabläufe mit einer Sperrwasserhöhe von ≥ 50 mm zugelassen.

Auch geringere Sperrwasserhöhen von ≥ 25 mm wurden erfolgreich geprüft und nachgewiesen.



Abb. 235: Advantix-Rohrdurchführung R 120

Kernbohrungen		
R 120	ø [mm]	Art.-Nr.
Badablauf	150 - 162	491642
Bodenablauf	180 - 202	491659 491666
Rohrdurchführung	100 - 122	491673

Tab. 85: Mögliche Kernbohrungen für Viega Advantix

Montage in Sonderdecken

Bestandsdecken bestehen häufig aus Baukonstruktionen wie Holzbalkendecken. Zur Erstellung brandschutzkonformer Abschottungen ist es in diesen Fällen erforderlich, eine baurechtlich zu bewertende Sonderkonstruktion zu definieren und zu dokumentieren. In Sonderdecken können die brandschutztechnischen Anforderungen erreicht werden durch Aufdoppelungen, um die Mindest-Bauteildicke im Bereich der Abschottung herzustellen:

- Auslaibungen – als baurechtlich akzeptable Schnittstelle zwischen den Sonderbauteilen und den brandschutzkonformen Abschottungen
- Einsetzen von Betonteilen innerhalb einer Holzbalkendecke

Aufdoppelung

Die erforderliche Mindestdicke von Geschossdecken für brandschutzsichere Abschottungen kann auch nachträglich durch Aufdoppelung des Materials hergestellt werden. Bei der Ausführung müssen die Angaben in den abP/abZ der verwendeten Materialien, meist Calciumsilikat-Platten, beachtet werden.

Die Aufdoppelung einer Decke stellt eine Abweichung vom Verwendbarkeitsnachweis dar. Die Abweichung muss vom Hersteller der Konstruktion bewertet und bestätigt werden. Wenn die Abweichung nicht wesentlich ist, dann gilt dies als Übereinstimmung mit dem Verwendbarkeitsnachweis.

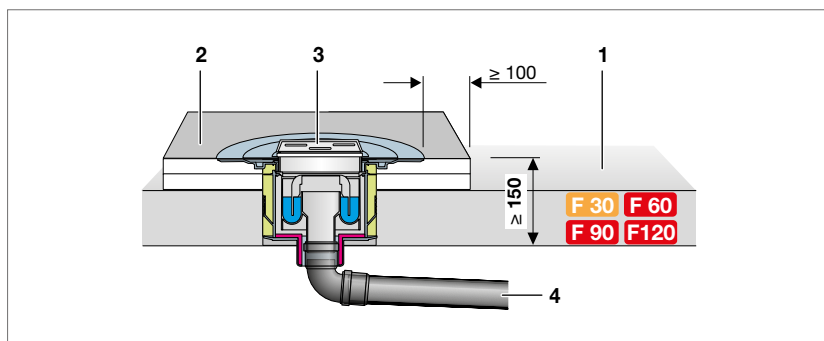


Abb. 236: Bodenablauf – Aufdoppelung ≥ 100 mm umlaufend

- 1 Decke
- 2 Aufdoppelung mit Calciumsilikat-Platte
- 3 Viega Advantix-Bodenablauf
- 4 Abwasseranschluss

Erster mörtelfreier Brandschutz-Bodenablauf mit Zulassung für Holzbalkendecken

Das Brandschutz-Bodenablaufsystem Advantix für Bad- und Bodenabläufe sowie das System Advantix-Rohrdurchführung sind nun auch für den Einsatz und die Verwendung in Holzbalkendecken nach DIN 4102-4 mit der Feuerwiderstandsklasse F 30-B zulässig.

Holzbalkendecken F 30-B finden sich in der Regel in den Gebäuden der Gebäudeklassen 2 und 3 als Etagendecken. Hier wird in den Bauordnungen in der Regel F 30 gefordert.

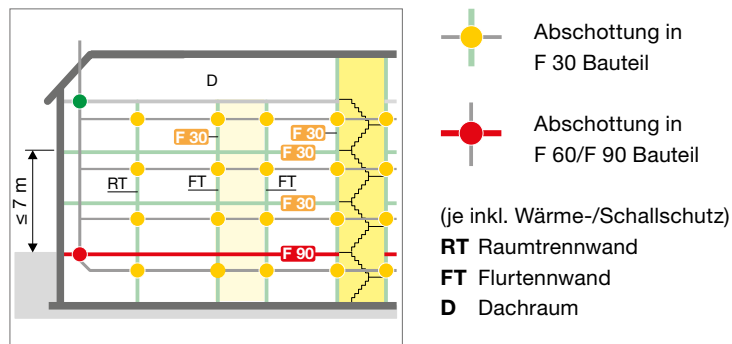


Abb. 237: MBO 2016 – Gebäudeklasse 3 z. B. Mehrfamilienhaus, Bürogebäude, $h \leq 7\text{ m}$

Für Durchführungen ist gemäß Musterbauordnung 2002 bzw. 2016 ein entsprechender Nachweis über 30 Minuten zu erbringen. Hier können die Regelungen der Leitungsanlagen-Richtlinie (Erleichterungen) oder geprüfte Systeme mit Verwendbarkeitsnachweis (abP, abZ) eingesetzt werden. Da bei brennbaren Rohrdurchführungen die Anwendung der Erleichterung der Leitungsanlagen-Richtlinie (LAR) auf $\leq 32\text{ mm}$ begrenzt ist, dürfen in Verbindung mit Bodenabläufen nur geprüfte Systeme zum Einsatz kommen (Brandschutz-Bodenabläufe mit Zulassung).

Die Verwendung solcher Bodenabläufe in Holzbalkendecken F 30-B muss im Verwendbarkeitsnachweis der Brandschutzzulassung erlaubt und beschrieben sein.

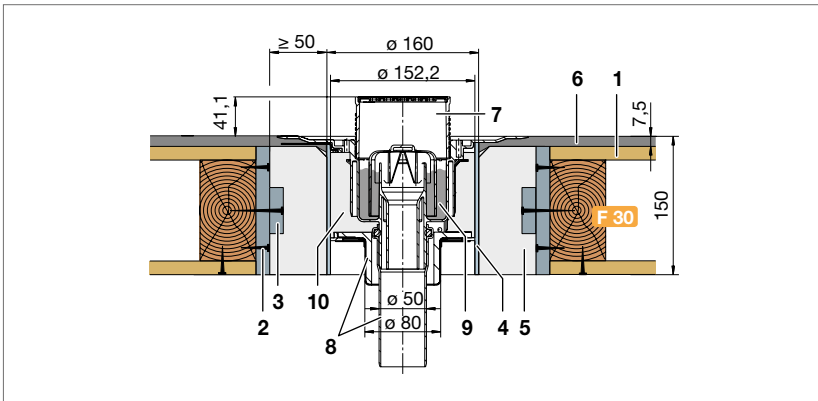


Abb. 238: Beispiel: Viega Brandschutz Advantix-Badablauf mit umlaufender Vermörtelung ≥ 50 mm

- | | | | |
|---|---|----|----------------------------|
| 1 | Holzbalkendecke nach DIN 4102-4 | 6 | obere Vermörtelung |
| 2 | Calciumsilikat-Platte $s \geq 18$ mm | 7 | Viega Advantix Bodenablauf |
| 3 | Leiste, umlaufend als Halterung für den Betoneinbau | 8 | Brandschutzelemente |
| 4 | wahlweise mit oder ohne Hüllrohr | 9 | Wasservorlage |
| 5 | Beton | 10 | wahlweise mit Mörtel |

Im Gebäudebestand sind Holzbalkendecken regelmäßig auch in den Gebäudeklassen 4 und 5 sowie in den Sonderbauten anzutreffen. Eine konkrete Zuordnung in die eigentlich erforderlichen Feuerwiderstandsklassen F 60 oder F 90 ist im Bestand ohne weitere Maßnahmen nicht möglich. Im Rahmen der Erstellung des Brandschutzkonzepts wird festgelegt, ob die Bestandsdecken unverändert verbleiben dürfen oder ob Ertüchtigungen der Deckenkonstruktionen vorgenommen werden sollen.

In der Praxis werden meistens die Holzbalkendecken als F 30-B eingestuft und es erfolgt keine Ertüchtigung, da diese sehr kostenintensiv ist. Kompensationen werden dann meist durch anlagentechnischen Brandschutz realisiert, z. B. eine flächendeckende Brandmeldeanlage.

Bei solchen Decken (DIN 4102-4, F 30-B) lassen sich die neuen Viega Advantix-Brandschutz-Bodenabläufe, ohne Abweichung und umfänglich nach Zulassung umsetzen. Diese neue Viega Brandschutzlösung gilt für den Advantix-Brandschutz-Badablauf, den Bodenablauf und die Advantix-Rohrdurchführungen. Wenn gemäß Zulassung ein Hüllrohr eingesetzt wird, dann kann auf die aufwendige Vermörtelung des Brandschutz-Bodenablaufs im Hüllrohr verzichtet werden.

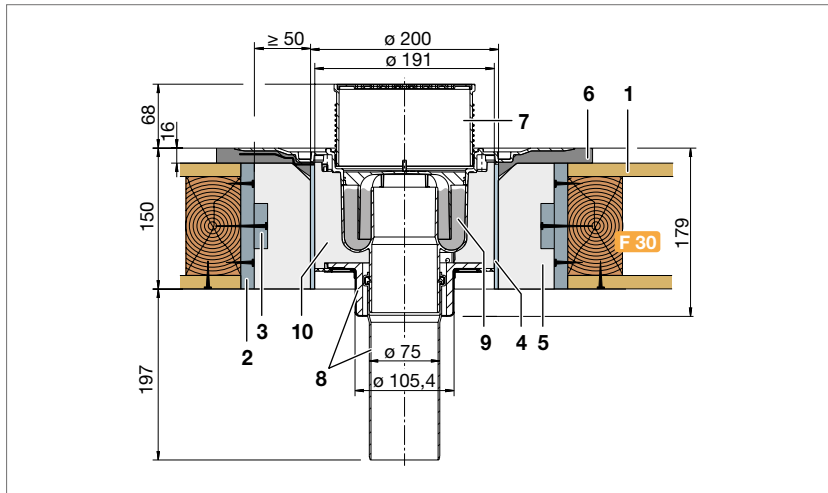


Abb. 239: Detail: keine Vermörtelung zwischen Hüllrohr und Brandschutz-Bodenablauf mit umlaufender Vermörtelung ≥ 50 mm

- | | |
|---|------------------------------|
| 1 Holz balkendecke nach DIN 4102-4 | 6 obere Vermörtelung |
| 2 Calciumsilikat-Platte $s \geq 18$ mm | 7 Viega Advantix-Bodenablauf |
| 3 Leiste, umlaufend als Halterung für den Betoneinbau | 8 Brandschutzelemente |
| 4 wahlweise mit oder ohne Hüllrohr | 9 Wasservorlage |
| 5 Beton | 10 wahlweise mit Mörtel |

Wenn die Decken, z. B. bei Gebäuden der Gebäudeklassen 4, 5 oder bei Sonderbauten, durch bauliche Maßnahmen auf F 60 oder F 90 ertüchtigt werden, dann lassen sich die Abschottungen von Bodenabläufen in Anlehnung an die Ausführungen zu Sonder- und Holzbalkendecken (Seite 176) erstellen. Diese Ausführung sollte bereits im Brandschutzkonzept aufgenommen sein, damit sie im Rahmen der Genehmigung rechtskräftig wird. Nachträglich lässt sich dies nur über eine Zustimmung im Einzelfall (ZiE) lösen.

Es kann vorkommen, dass der Bodenablauf komplett auf der Holzbalkendecke sitzt, z. B. bei Leitungsverzügen oder wenn ansonsten die Decke aufgrund eines tragenden Holzbalkens an dieser Stelle nicht durchstoßen werden darf.

Hier bietet sich die Viega Advantix-Rohrdurchführung an. Die Rohrdurchführung darf wie die Brandschutz-Bodenabläufe in F 30-B Holzbalkendecken verwendet werden. Innerhalb des Hüllrohres muss keine Vermörtelung erfolgen. Der Hohlraum wird mit Mineralwolle fest ausgestopft. Oberhalb der Decke können alle Abläufe aus der Viega Systemwelt angeschlossen werden. Für diese Bausituation eignen sich besonders gut die Viega Ablaufrinnen oder die Viega superflachen Abläufe.

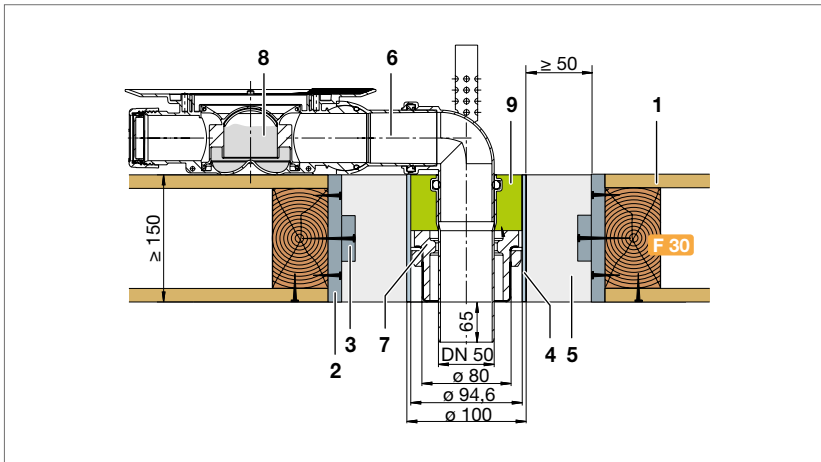


Abb. 240: Beispiel: Viega Advantix-Rohrdurchführung mit umlaufender Vermörtelung ≥ 50 mm

- | | | | |
|---|---|---|---|
| 1 | Holzbalkendecke nach DIN 4102-4 | 7 | Brandschutzelemente |
| 2 | Calciumsilikat-Platte $s \geq 18$ mm | | Rohrdurchführung |
| 3 | Leiste, umlaufend als Halterung für den Betoneinbau | 8 | Wasservorlage |
| 4 | wahlweise mit oder ohne Hüllrohr | 9 | wahlweise eingemörtelt oder mit Mineralwolle fest verstopft |
| 5 | Beton | | |
| 6 | Viega Boden- und Duschwannenabläufe nach DIN EN 274 oder DIN EN 1253 mit einer Sperrwasserhöhe von mind. 50 mm oder Badablauf „flaches Modell“
Art.-Nr. 485412 bzw. 565695 | | |

Mit der nun um die Abschottung in Holzbalkendecken F 30-B erweiterten Zulassung des Viega Advantix-Systems bietet Viega ideale und innovative Lösungen im Bereich von Brandschutz-Bodenabläufen an. Die freie Wahl der Verfüllung von Restöffnungen zwischen Bauteil (Kernbohrung) bzw. Hüllrohr (bei Holzbalkendecken) setzt am Markt neue Maßstäbe und erhöht die Abnahmesicherheit für Ausführende und Bauherren.

Bodenabläufe und Mischinstallationen

Für Abwasseranschlussleitungen aus Kunststoff an Abwasserfallrohren aus Guss (SML), sogenannte Mischinstallationen, können z. B. Curaflam Konfix-Pro-Verbinder der Fa. Doyma bzw. andere zugelassene Systeme der Mischinstallation verwendet werden. Bei der Montage sind die Installationshinweise der allgemeinen bauaufsichtlichen Zulassung zu beachten.

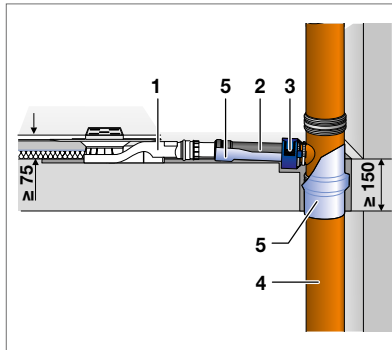


Abb. 241: Viega Bodenablauf – Mischinstallation

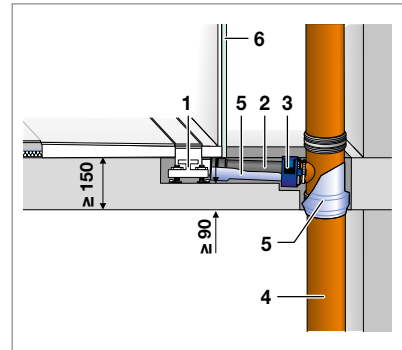


Abb. 242: Viega Duschrinne – Mischinstallation

- | | | | |
|---|-----------------------------------|---|----------------------------------|
| 1 | Advantix Bodenablauf „superflach“ | 4 | Abwasserfallrohre aus Guss (SML) |
| 2 | brennbare Anschlussleitung | 5 | Körperschallentkoppelung aus PE |
| 3 | Curaflam® KonfixPro-Verbinder | 6 | Vorsatzschale |

Viega Advantix-Brandschutzabläufe und Rohrdurchführungen R 120 wurden für den Einbau in Decken mit Anforderungen an die Feuerwiderstandsdauer (FH/HFH/FB/HFB – F 30/F 60/F 90/F 120) entwickelt und haben eine bauaufsichtliche Zulassung des Deutschen Instituts für Bautechnik in Berlin (DIBt). Im Rahmen verschiedener Brandversuche wurde der Übergang eines Viega Advantix-Bodenablaufs an die Abwasserleitung aus Guss (SML) mit einem SML-HT-Verbinder aus Kunststoff erfolgreich getestet. Die Abbildungen unten zeigen die Anschlussstelle eines Kunststoffrohrs, das über einen SML-HT-Verbinder mit einem SML-Abwasserfallrohr verbunden ist, vor und nach einem Brandversuch. Die intumeszierende Masse hat den SML-Bogen nach innen verschlossen.



Abb. 243: Guss/HT-Verbinder/Advantix-Brandschutzablauf



Abb. 244: nach Brandversuch - Gussleitung verschlossen

Viega Ausschreibungstext

Rohrdurchführungen Versorgung

2

1.1. Allgemeine Beschreibung

„Viega Rohrleitungssystem-Abschottung“ R 30–R 90, für Decke und Wand bzw. leichte Trennwände.

Brandabschottungssystem (Decke/Wand) mit Nullabstand für Versorgungsleitungen mit den folgenden Viega Pressverbindersystemen, bestehend aus Pressverbindern und Rohren:

- Profipress, Profipress S (Kupfer)
- Sanpress Inox, Sanpress (Edelstahl)
- Temponox (Edelstahl mit Profipress Formteilen)
- Prestabo (C-Stahl)
- Megapress (Stahl)
- Sanfix Fosta (Mehrschichtverbundrohr)
- Raxofix (Mehrschichtverbundrohr)
- Raxinox (Edelstahlverbundrohr)
- Sanpress Inox labs-frei
- Sanpress labs-frei
- Prestabo labs-frei
- Viega Mischinstallation Versorgung

Mit flexibler Auswahl von Entsorgungsleitungen (brennbar, nicht brennbar, Mischinstallation), WC-Abluftleitungen nach 18017-3, Lüftungsleitungen und Elektroleitungen.

Massivdecken:	≥ 150 mm/≥ 200 mm
Wände/leichte Trennwände:	≥ 100 mm
Anforderung:	R 30, R 60, R 90 nach geprüft nach EN 1366 ETA beantragt gemäß abP P-2400/003/15-MPA BS und aBG Z-19.53-2258
Werkstoff:	Mineralwolle-Schalen und -Matten gemäß abP
Baustoffklasse:	A2 nach DIN 4102-1
Schmelzpunkt:	> 1000 Grad nach DIN 4102-17

Einbau/Ringspaltverschluss: ≤ 30 mm hohlraumfüllend mit Viega Brandschutzkitt (Decke)

≤ 50 mm lose Steinwolle, Stopfdichte ≥ 120 kg/m³, Abdeckung mit 2 mm Viega Brandschutzkitt

≤ 170 mm Ringspalt hohlraumfüllend mit formbeständigen, nicht brennbaren Baustoffen, z. B. Mörtel, Beton, Gips bzw. nach abP

Einbau/Ringspaltverschluss: ≤ 70 mm Ringspalt hohlraumfüllend mit form-
(Wand) beständigen, nicht brennbaren Baustoffen,
z. B. Mörtel, Beton, Gips bzw. nach abP

2

Es ist davon auszugehen, dass die Mindestabstände zwischen gedämmten und ungedämmten Rohrleitungen nach DIN 4140 unterschritten werden. Bei der Anwendung von Einbauvarianten, die vom Prüfzeugnisinhaber als „positiv geprüft, Erweiterung des Verwendbarkeitsnachweises beantragt“ eingestuft werden, ist vom Hersteller die Bauart im Rahmen der Erstellung der Übereinstimmungserklärung als nicht wesentlich zu bewerten und zu bescheinigen.

1.2. Viega Versorgungsleitungen

- Kupfer mit den Pressverbindersystemen Profipress, Profipress S bis AD 108 mm
- Edelstahl mit den Pressverbindersystemen Sanpress Inox, Sanpress, Sanpress Inox labs-frei, Sanpress labs-frei bis AD 108 mm
- Temponox mit Pressverbindern aus Edelstahl
- C-Stahl mit den Pressverbindersystemen Prestabo, Prestabo labs-frei bis AD 108 mm
- Stahlrohr nach DIN EN 10255, 10220 mit den Pressverbindersystem Megapress bis AD 114,3 mm
- Mehrschichtverbundrohr mit den Pressverbindersystemen Sanfix Fosta, Raxofix bis AD 63 mm
- Edelstahlverbundrohr mit den Pressverbindersystemen Raxinox bis AD 20 mm
- Kupfer und Edelstahlsysteme jeweils auch mit Smartloop Inliner Zirkulation AD 28 + 35 mm möglich
- Viega Mischinstallation Versorgung

2. Mögliche Varianten – Viega Rohrleitungssystem zu anderen Leitungen und deren Abschottungen (Decke, Nullabstand möglich):

- nicht brennbare Entwässerungsleitungen aus Guss (RAL GEG) bis DN 150 im Strang (Variante 2.1)
- brennbare Entwässerungsleitungen bis DN 100 (Varianten 2.2, 2.3, 2.4)
- brennbare Entwässerungsleitungen bis DN 100 über 2 x 45-Grad-Bogen (Variante 2.5)
- brennbare Entwässerungsleitungen DN 125 und DN 150 (Variante 2.6)
- WC-Abluftleitungen nach 18017-3 bis DN 200 (Variante 2.7)
- Elektroleitungen und Glasfaserkabel, Elektroerrohre, Hohlleiterkabel, Koaxialkabel; Elektro-Installationsrohre, Bündelrohre, Lichtwellenleiter, einzelne Leitungen für Steuerungszwecke (Variante 2.8)

2.1. Viega Rohrleitungssystem zu nicht brennbaren Entwässerungsleitungen aus Guss (RAL GEG) bis DN 150 im Strang

Nullabstand möglich zu nicht brennbaren Entsorgungsleitungen (RAL-GEG, Mischinstallation):

- Düker, Saint Gobain, Preiss bis AD 160 mm Strangrohrleitung
- Abgeschottet mit Doyma Konfix^{Pro}, abZ Z-19.17-2074
- Abgeschottet mit Düker BSV-90, abZ Z-19.17-1893
- Abgeschottet mit SVB Steckverbinder, Z-19.17-2130 (Anlage 4)

2.2 Viega Rohrleitungssystem brennbare Entwässerungsleitungen bis DN 100 – Variante 1

Nullabstand möglich zu brennbaren Entsorgungsleitungen:

- Rohre nach DIN 8062, 6660, 19532, 8079, 19538, DIN EN 1451-1, 8074, 19533, 19535-1, 19537-1, 8072, 8077, 16891, 16893, 16969, Geberit Silent db20, Geberit Silent PP, Geberit Silent Pro, Conel drain, Rehau Raupiano plus, Rehau Raupiano plus light, Wavin AS, Wavin Sitech, Ostendorf Skolan dB, Polo KAL 3S, Polo KAL NG, Polo XS, Friaphon, Master 3, Coes Blue Power

abgeschottetes gerades Rohr bis DN 100, aufgesetzte Manschette:

- Doyma Brandschutzmanschette Curaflam XS Pro (abZ Z-19.53-2182)
- Doyma Brandschutzmanschette Curaflam ECO Pro (abZ Z-19.17-1989)
- Conel Brandschutzmanschette Conelflam (abZ Z-19.17-1986)
- comfort-FSC-Brandschutzmanschette (abZ Z-19.17-1989)
- Pfeiffer & May Brandschutzmanschette XtraFlam Manschette (abZ Z-19.17-1989)
- Polo KAL Brandschutzmanschette Polo-Flamm BSM (abZ Z-19.17-1923)
- Wavin Brandschutzmanschette System BM – R 90 (abZ Z-19.17-1924)

2.3. Viega Rohrleitungssystem brennbare Entwässerungsleitungen bis DN 100 – Variante 2

Nullabstand möglich zu brennbaren Entsorgungsleitungen:

- Rohre nach DIN 8062, 6660, 19532, 8079, 19538, DIN EN 1451-1, 8074, 19533, 19535-1, 19537-1, 8072, 8077, 16891, 16893, 16969, Geberit Silent db20, Geberit Silent PP, Rehau Raupiano plus, Wavin AS, Wavin Sitech, Ostendorf Skolan dB, Polo KAL 3S, Polo KAL NG, Friaphon

abgeschottetes gerades Rohr bis DN 100, aufgesetzte Manschette:

- BTI AWM II (abZ Z-19.17-1194)
- Roku System AWM II (abZ Z-19.17-1194)
- BIS Walraven AWM II (abZ Z-19.17-1194)
- Würth RK (abZ Z-19.17-1374)
- OBO Pyrocomb (abZ Z-19.17-2036)
- Rockwool Conlit Brandschutzmanschette (abZ Z-19.17-2124)

2.4. Viega Rohrleitungssystem zu brennbaren Entwässerungsleitungen bis DN 100 – Variante 3

Nullabstand möglich zu brennbaren Entsorgungsleitungen:

- Geberit Silent db20, Geberit Silent PP

abgeschottetes gerades Rohr, aufgesetzte Manschette nur DN 100:

- Geberit Brandschutzmanschette Rohrschott90 Plus (nur in DN 100) (abZ Z-19.17-1927)

2.5. Viega Rohrleitungssystem zu brennbaren Entwässerungsleitungen bis DN 100 über 2 x 45-Grad-Bogen

Nullabstand möglich zu brennbaren Entsorgungsleitungen:

- Rohre nach DIN 8062, 6660, 19532, 8079, 19538, DIN EN 1451-1, 8074, 19533, 19535-1, 19537-1, 8072, 8077, 16891, 16893, 16969, Geberit Silent db20, Geberit Silent PP, Conel drain, Rehau Raupiano plus, Rehau Raupiano plus light, Wavin AS, Wavin Sitech, Ostendorf Skolan dB, Polo KAL 3S, Polo KAL NG, Polo XS, Friaphon, Master 3, Coes Blue Power

abgeschottet über 2x45-Grad-Bogen bis DN 100:

- Doyma Brandschutzmanschette Curaflam XS Pro (abZ Z-19.53-2182)
- Doyma Brandschutzmanschette Curaflam ECO Pro (abZ Z-19.17-1989)
- Conel Brandschutzmanschette Conelflam (abZ Z-19.17-1986)
- comfort-FSC-Brandschutzmanschette (abZ Z-19.17-1989)
- Pfeiffer & May Brandschutzmanschette XtraFlam Manschette (abZ Z-19.17-1989)
- Polo KAL Brandschutzmanschette Polo-Flamm BSM (abZ Z-19.17-1923)

2.6. Viega Rohrleitungssystem zu brennbaren Entwässerungsleitungen DN 125 und DN 150

Nullabstand möglich zu brennbaren Entsorgungsleitungen:

- Rohre nach DIN 8062, 6660, 19532, 8079, 19538, DIN EN 1451-1, 8074, 19533, 19535-1, 19537-1, 8072, 8077, 16891, 16893, 16969, Geberit Silent db20, Geberit Silent PP, Conel drain, Rehau Raupiano plus, Rehau Raupiano plus light, Wavin AS, Wavin Sitech, Ostendorf Skolan dB, Polo KAL 3S, Polo KAL NG, Polo XS, Friaphon, Master 3, Coes Blue Power

abgeschottetes gerades Rohr, aufgesetzte Manschette bis DN 150:

- Doyma Brandschutzmanschette Curaflam XS Pro (abZ Z-19.53-2182
- Doyma Brandschutzmanschette Curaflam ECO Pro (abZ Z-19.17-1989)

2.7. Viega Rohrleitungssystem zu WC-Abluftleitungen nach DIN 18017-3 bis DN 200

Nullabstand möglich zu WC-Abluftanlagen (18017-3), positiv geprüft:

- Wickelfalzrohr bis DN 200
Abgeschottet mit Absperrvorrichtung Typ AVR Bartholomäus DN 80, 100, 125, 140, 160, 180, Einbau nach Zulassung (abZ Z-41.3-686). Einbau DN 200 nach Zulassung. Wickelfalzrohr ab-geschottet mit Wildeboer TS 18 (abZ Z-41.3-556), Einbau unterhalb der Decke. Die auf Nullabstand anliegenden Viega Leitungen sind im kompletten Brandabschnitt zu dämmen.

2.8. Viega Rohrleitungssystem zu Elektroleitungen

- Elektroleitungen und Glasfaserkabel, Elektroleerrohre, Hohlleiterkabel, Koaxialkabel; Elektro-Installationsrohre, Bündelrohre, Lichtwellenleiter, einzelne Leitungen für Steuerungszwecke
- abgeschottet mit der Wichmann Kabelbox WD90 ETA 13-0902
- Einbau nach Zulassung
- die auf Nullabstand anliegenden Viega Leitungen sind im kompletten Brandabschnitt zu dämmen

Rohrdurchführungen Versorgung neutral

Brandabschottungssystem mit Nullabstand für Versorgungsleitungen aus Kupfer, Edelstahl, C-Stahl, Stahl oder Mehrschichtverbundrohr (PE-Xc/Al/PE-Xc), Edelstahlverbundrohr mit Verbindungen aus Presstechnik, mit flexibler Auswahl von Entsorgungsleitungen (brennbar, nicht brennbar in Mischinstallation), WC-Abluftleitungen nach 18017-3 und Elektroleitungen

Massivdecken:	≥ 150 mm
Massivwände/leichte Trennwände:	≥ 100 mm
Anforderung:	R 30, R 60, R 90 nach DIN 4102-11 allgemeines bauaufsichtliches Prüfzeugnis (abP), allgemeine Bauart- genehmigung (aBG)
Werkstoff:	Steinwolle – Mineralwollschale/-matte
Baustoffklasse:	A2 nach DIN 4102-1
Schmelzpunkt:	> 1000 Grad nach DIN 4102-17
Einbau/Ringspaltverschluss (Decke):	≤ 170 mm Ringspalt hohlraumfüllend mit formbeständigen, nicht brennbaren Baustoffen, z. B. Mörtel, Beton, Gips
Einbau/Ringspaltverschluss (Wand):	≤ 70 mm Ringspalt hohlraumfüllend mit formbeständigen, nicht brennbaren Baustoffen, z. B. Mörtel, Beton, Gips

Versorgungsleitungen:

- Kupfer mit Pressverbindungstechnik bis AD 108 mm
- Edelstahl mit Pressverbindungstechnik bis AD 108 mm
- C-Stahl mit Pressverbindungstechnik bis AD 108 mm
- Stahlrohr mit Pressverbindungstechnik bis AD 114,3 mm
- Mehrschichtverbundrohr mit Pressverbindungstechnik bis AD 63 mm
- Edelstahlverbundrohr bis AD 20 mm
- Metallrohrleitung wie vor bis AD 54 mm mit Übergang oder Abzweig auf Mehrschichtverbundrohr bis AD 32 mm
- Kupfer und Edelstahl jeweils auch mit Inliner (AD 28 + 35 mm) möglich

Entsorgungsleitungen:

- Nullabstand (Decke) möglich zu nicht brennbaren Gussleitungen (RAL-GEG, Mischinstallation [bis DN 150])
- Nullabstand (Decke) möglich zu brennbaren Entsorgungsleitungen (bis DN 100)
- Nullabstand (Decke) möglich zu brennbaren Entsorgungsleitungen (bis DN 100 über 2x45-Grad-Bogen)
- Nullabstand (Decke) möglich zu brennbaren Entsorgungsleitungen (DN 125 und DN 150)
- Nullabstand (Decke) möglich zu WC-Abluftanlagen (18017-3) bis DN 200
- Nullabstand (Decke) möglich zu Elektroleitungen

Es ist davon auszugehen, dass die Mindestabstände zwischen gedämmten und ungedämmten Rohrleitungen nach DIN 4140 unterschritten werden. Bei Einbauvarianten, die vom Prüfzeugnisinhaber als „positiv geprüft, Erweiterung des Verwendbarkeitsnachweises beantragt“ eingestuft werden, ist vom Hersteller die Bauart im Rahmen der Erstellung der Übereinstimmungserklärung als nicht wesentlich zu bewerten und zu bescheinigen.

Rohrdurchführungen Mischinstallation Versorgung mit Bauartgenehmigung

Allgemeine Beschreibung

„Viega Rohrleitungssystem-Abschottung Mischinstallation“ R 30 bis R 90, für Decke.

Brandabschottungssystem (Decke) für Viega Metallrohrsysteme für Versorgungsleitungen mit Viega Pressverbindersystemen, bestehend aus Pressverbindern und Rohren:

- Profipress, Profipress S (Kupfer) bis AD 54 mm
- Sanpress Inox, Sanpress; (Edelstahl) bis AD 54 mm
- Prestabo (C-Stahl) bis AD 54 mm
- Megapress (Stahl) bis AD 54 mm

und Abzweigen oder Übergängen auf Viega Mehrschichtverbundrohr (Raxofix, Sanfix Fosta) mit dem Viega Raxofix, Sanfix Fosta Einsteckstück bis AD 32 mm (überall möglich)

Nullabstände zu den Abschottungen nach Viega abP P-2400/003/15-MPA BS zulässig.

Nachweis: Allgemeine Bauartgenehmigung (aBG) Z-19.53-2258

Massivdecken: ≥ 150 mm

Viega Metallrohrsystem 1000 mm deckenoberseitig bzw. 2000 mm nach unten und am Übergang auf die Viega Mehrschichtverbundrohrleitung mind. bis über das Viega Einsteckstück mit Rockwool 800 Rohrschale, $d \geq 20$ mm dämmen.

≤ 170 mm Ringspalt hohlraumfüllend mit formbeständigen, nichtbrennbaren Baustoffen z. B. Mörtel, Beton, Gips verschließen.

Rohrdurchführungen Mischinstallation Versorgung mit Übergang auf Raxinox (positiv geprüft)

Allgemeine Beschreibung

„Viega Rohrleitungssystem-Abschottung Mischinstallation“, für Decke.

Brandabschottungssystem (Decke) für Viega Metallrohrsysteme für Versorgungsleitungen mit Viega Pressverbindersystemen, bestehend aus Pressverbindern und Rohren:

- Profipress, Profipress S (Kupfer) bis AD 54 mm
- Sanpress Inox, Sanpress, Temponox (Edelstahl) bis AD 54 mm
- Prestabo (C-Stahl) bis AD 54 mm
- Megapress (Stahl) bis AD 54 mm

und Abzweigen oder Übergängen auf Viega Edelstahlverbundrohr (Raxinox) mit dem Viega Raxinox Einsteckstück bis AD 20 mm (überall möglich)

Nachweis: positiv geprüft, Erweiterung der aBG beantragt

Massivdecken: ≥ 150 mm

Viega Metallrohrsystem 1000 mm deckenoberseitig bzw. 2000 mm nach unten und am Übergang auf die Viega Mehrschichtverbundrohrleitung mind. bis über das Viega Einsteckstück mit Rockwool 800 Rohrschale, $d \geq 20$ mm dämmen.

≤ 170 mm Ringspalt hohlraumfüllend mit formbeständigen, nichtbrennbaren Baustoffen z. B. Mörtel, Beton, Gips verschließen.

Rohrdurchführungen Mischinstallation mit Bauart- genehmigung (neutral)

Allgemeine Beschreibung

„Rohrleitungssystem-Abschottung Mischinstallation“ R 30 bis R 90, für Decke.

Brandabschottungssystem (Decke) für Metallrohrsysteme für Versorgungsleitungen mit Pressverbindersystemen, bestehend aus Pressverbindern und Rohren:

- Kupfer bis AD 54 mm
- Edelstahl bis AD 54 mm
- C-Stahl bis AD 54 mm
- Stahl bis AD 54 mm

und Abzweigen oder Übergängen auf Mehrschichtverbundrohr (oder Edelstahlverbundrohr) mit Einsteckstück bis AD 32 mm (bzw. 20 mm) (überall möglich)

Nullabstände zu den Abschottungen anderer Versorgungsleitungen mit abP zulässig.

Nachweis: Allgemeine Bauartgenehmigung (aBG)

Massivdecken: ≥ 150 mm

Metallrohrsystem 1000 mm deckenoberseitig bzw. 2000 mm nach unten und am Übergang auf die Mehrschichtverbundrohrleitung oder das Edelstahlverbundrohrsystem mind. bis über das Einsteckstück mit Steinwolle Rohrschale $d \geq 20$ mm dämmen.

≤ 170 mm Ringspalt hohlraumfüllend mit formbeständigen, nichtbrennbaren Baustoffen z. B. Mörtel, Beton, Gips verschließen.

Viega Spülkästen in Verbindung mit SML Abflussleitungen

1.1 Allgemeine Beschreibung

Entwässerungen – RAL GEG – SML-System mit Anschluss von Viega Spülkästen nach allgemeiner Bauart Genehmigung (aBG Z-19.53-2259) als Abschottung in massiven Decken (≥ 150 mm), mit Brandschutzanforderung (F30, F60 F90) [Viega Eco Plus, Steptec und weiterer Anschlussmöglichkeit von Viega Bidet- und WT-Elementen, Viega Bodenabläufen, Viega Duschrinnen und Viega Wandabläufen, (Viega Prevista Dry Plus, Prevista Dry positiv geprüft)]

1.2 Aufbau des Brandschutzsystems

Die RAL GEG SML Strangrohrleitungen dürfen in den Größen bis DN 150 ausgeführt sein. Alle Verbindungen sind mit Rapid Verbindern auszuführen. Die Rohrleitungen sind nach Herstellervorgabe zu befestigen und ggf. mit Festpunkten zu versehen. Im Bereich der Deckendurchdringung ist in Deckenstärke eine Steinwolle Lamellenmatte Klimarock (Rockwool) in der Dicke von 20 mm aufzubringen. Restspalte sind mit nichtbrennbaren, formbeständigen Baustoffen (z. B. Mörtel, Beton, Gips), hohlraumfüllend zu verfüllen.

Der Anschluss von Viega Spülkästen (Viega Eco Plus, Steptec, Prevista Dry Plus, Prevista Dry) muss mit RAL GEG SML Formstücken und einer Anschlussgröße von \leq DN 100 erfolgen. Die Spülkästen können entweder direkt über einen Konfix-Verbinder mit dem im Viega Lieferumfang des WC-Elementes enthaltenden Abflussbogen in die RAL GEG SML Rohrleitung eingebunden werden (hierbei beträgt der Mindestabstand zwischen WC-Element und Strangrohrleitung ≥ 120 mm) oder es kann am RAL GEG SML Formteil ein Konfix-Verbinder, befestigt mit nichtbrennbarem Spannband, als Übergang auf die brennbare Entsorgungsleitung (PP) in der Stockwerksanbindung genutzt werden. Hierbei ist ein Mindestabstand zwischen WC-Element und Strangrohrleitung von ≥ 100 mm einzuhalten.

An die Stockwerksentsorgungsleitung (brennbar oder nichtbrennbar) können nachfolgend beliebige Viega Sanitär Entwässerungsobjekte (mit Wasservorlage) wie WC-Elemente, Waschtischelemente, Urinal- und Bidet-Elemente, Boden-, Wandabläufe oder Duschrinnen weiterführend angeschlossen werden. Alle Viega Sanitärobjekte und die RAL GEG SML Strangrohrleitung sind in allen Etagen (außer in der untersten Etage, unter der Voraussetzung, dass sich dort keine Mischinstallation befindet) mit einer mind. 12,5 mm starken Gipskarton Bauplatte (GKB oder hochwertiger, Feuchtraum geeignet möglich), Fugen verspachtelt, befestigt an Standard Trockenbauprofilen (UW, CW) zu schützen. Die Stockwerksanschlussleitung (Unterkante) muss von Unterkante Decke (darunter) mind. 200 mm und die Oberkante der Stockwerksanschlussleitung muss von der Decke zur oberen Nutzungseinheit (darüber) mind. 1950 mm entfernt sein.

Muffenlose gusseiserne Abflussrohre und Formstücke geprüft und gefertigt nach DIN EN 877, Maße nach DIN 19522 mit CE-Markierung und Leistungserklärung nach BauPVo, mit RAL-Gütezeichen der Gütegemeinschaft Entwässerungstechnik Guss. Brandverhalten A1 nicht brennbar nach DIN EN 13501-1.

Kurzbezeichnung:

RAL GEG-SML-Rohre und Formstücke

Rohre innen mit einer hochgradig vollvernetzten ockerfarbigen Zweikomponenten-Epoxid-Beschichtung, außen mit rotbrauner Farbgrundierung versehen, Formstücke innen und außen mit einer vollvernetzten Epoxid-Beschichtung.

Programm Umfang DN 50 – 150 in der Strangrohrleitung und maximal DN 100 in der Stockwerksleitung.

Verlegung:

Nach Verlegevorschriften unter Einhaltung der DIN EN 12056/DIN 1986 Teil 100/ DIN EN 752, DIN EN 1610, entsprechend den Technischen Informationen

Verbindungen:

Rapid Verbinder, Konfix-Verbinder Z-42.5-299 bzw. Konfix-Multi-Verbinder Z-42.5-240 und Multiquick-Verbinder Z-42.5-240 zum Anschluss von Rohren und Formstücken und anderen Bauteilen (z. B. Gully) aus Fremdwerkstoffen an SML. Zur Absicherung von überdruckgefährdeten Leitungen und zur Längskraftschlüssigkeit sind Krallen bzw. Spezial Verbinder zu verwenden. Die Verbindungen und Krallen werden gesondert vergütet.*

..... Lfd. M. RAL GEG - SML-Rohre in Handelslängen von 3000 mm, DN, einschließlich Zuschnitt , liefern und montieren

Material:

Lohn:

Formstücke als Zulage**

..... Stck. RAL GEG – SML-Bogen alle Winkelgrade (15°,30°,45°,68°,88°), DN, liefern und montieren

Material:

Lohn:

..... Stck. RAL GEG - SML-Abzweige alle Winkelgrade (45°, 70°, 88°), DN x, liefern und montieren

Material:

Lohn:

Stck. RAL GEG - SML-Enddeckel, DN, liefern und montieren.

Material:

Lohn:

Viega WC-Elemente liefern und montieren
Viega Waschtisch-Elemente liefern und montieren
Viega Urinal-Elemente liefern und montieren
Viega Bidet-Elemente liefern und montieren
Viega Bad- und Bodenabläufe liefern und montieren
Viega Duschrinnen liefern und montieren
Viega Wandabläufe liefern und montieren

Bekleidung der Abflussleitungen und Elemente mit 1 x 1,8 Viega Gipskarton Verkleidungsplatten oder hochwertiger, normgerecht befestigt an Trockenbauprofilen (UW, CW) und gespachtelt nach Herstellervorgabe.

Verwendbarkeitsnachweise und Prüfungen

Allgemeine Bauartgenehmigung (aBG) Z-19.53-2258

2

  Allgemeine Bauartgenehmigung	
	Zulassungsstelle für Bauprodukte und Bauarten Bautechnisches Prüfamt Ein vom Bund und den Ländern gemeinsam getragener Anstalt des öffentlichen Rechts Mitglied der EOTA, der UEA/Eur und der WTAD
	Datum: 01.02.2018 Qualifikationsjahr: III 21-1.19.53-151/16
Nummer: Z-19.53-2258 Antragsteller: Viega Technology GmbH & Co. KG Viega Platz 1 57439 Attendorn	Geltungsdauer vom 1. Februar 2018 bis 1. Februar 2023
Gegenstand dieses Bescheides: Absperrung für Rohrleitungen aus Metall mit Anschlussleitungen aus Kunststoff "Viega Mischinstallation Versorgung"	
Dieser Bescheid umfasst sechs Seiten und sieben Anlagen.	
	
DIBt Kolonnenstraße 26 B D-10269 Berlin Tel.: +49 30 75723-0 Fax: +49 30 75720-220 E-Mail: dibt@dibt.de www.dibt.de	



Allgemeine Bauartgenehmigung
Nr. 2-19.53-2258

Seite 2 von 8 | 1. Februar 2018

I ALLGEMEINE BESTIMMUNGEN

1. Mit der allgemeinen Bauartgenehmigung ist die Anwendbarkeit des Regelungsgegenstandes im Sinne der Landesbauordnungen nachgewiesen.
2. Dieser Bescheid ersetzt nicht die für die Durchführung von Bauverfahren gesetzlich vorgeschriebenen Genehmigungen, Zustimmungen und Bescheinigungen.
3. Dieser Bescheid wird unbeachtet der Rechte Dritter, insbesondere privater Schutzrechte, erteilt.
4. Dem Anwender des Regelungsgegenstandes sind, unbeschadet weitergehender Regelungen in den "Besonderen Bestimmungen", Kopien dieses Beschlusses zur Verfügung zu stellen. Zudem ist der Anwender des Regelungsgegenstandes darauf hinzuweisen, dass dieser Bescheid an der Anwendungsstelle vorliegen muss. Auf Anforderung sind den zuständigen Behörden ebenfalls Kopien zur Verfügung zu stellen.
5. Dieser Bescheid darf nur vollständig veröffentlicht werden. Eine auszugsweise Veröffentlichung bedarf der Zustimmung des Deutschen Instituts für Bautechnik. Texte und Zeichnungen von Werkschriften dürfen diesem Bescheid nicht widersprechen, Übersetzungen müssen den Hinweis "Von Deutschem Institut für Bautechnik nicht geprüfte Übersetzung der deutschen Originalfassung" enthalten.
6. Dieser Bescheid wird widerrufen, wenn die Bestimmungen dieses Beschlusses nachträglich verletzt und geändert werden, insbesondere, wenn neue technische Erkenntnisse dies erfordern.
7. Dieser Bescheid bezieht sich auf die von dem Antragsteller im Genehmigungsverfahren zum Regelungsgegenstand gemachten Angaben und vorgelegten Dokumente. Eine Änderung dieser Genehmigungsgrundlagen wird von diesem Bescheid nicht erfasst und ist dem Deutschen Institut für Bautechnik unverzüglich offenzulegen.
8. Die von diesem Bescheid umfasste allgemeine Bauartgenehmigung gilt zugleich als allgemeine bauaufsichtliche Zulassung für die Bauteile.



Allgemeine Bauartgenehmigung
 Nr. Z-19.53-2258

Seite 3 von 6 | 1. Februar 2018

II BESONDERE BESTIMMUNGEN

1 Regelungsgegenstand und Anwendungsbereich

- 1.1 Die allgemeine Bauartgenehmigung gilt für die Errichtung der Abschottung "ViEGA Nicht-Installation Versorgung" als Bauart zum Verschluss von Öffnungen in feuerresistenten Decken nach Abschnitt 2.2, durch die Metallehre nach Abschnitt 2.3 – als Teil eines Trinkwasser- bzw. Heizungssystems mit Anschlussleitungen aus Aluminium-Verbundrohren – hindurchgeführt wurden (sog. Rohrabdeckung), wobei die Ausbrechermasse des Feuerwiderstandes im Bereich der Durchführungen bei einseitiger Brandbeanspruchung – unabhängig von deren Richtung – für 90 Minuten als nachgewiesen gilt (Feuerwiderstandsfähigkeit feuerbeständig).
- 1.2 Die Abschottung besteht im Wesentlichen aus einer Streckenisolierung aus Mineralwolle, Rohrrochalen und einem Fugenverschluss und ist gemäß Abschnitt 4 aus den Bauprodukten gemäß Abschnitt 2 zu errichten.
- 1.3 Die Abschottung darf im Innern von Gebäuden – auch bei Außenluftklimaten und zugehörigen Nebenräumen hin – errichtet werden.
- 1.4 Die in dieser allgemeinen Bauartgenehmigung beschriebenen und in allen Anlagenschnitten dargestellten Ausführungen stellen Mindestanforderungen zur Erfüllung der Anforderungen an die Brandschutz dar. Die Vorschriften anderer Rechtsbereiche bleiben unberührt. Im Rahmen des Genehmigungsverfahrens wurden insbesondere keine Nachweise zum Wärme- oder Schallschutz sowie zum Nachweis der Dauerhaftigkeit der Gesamtkonstruktion (wie den Baurockblöcken errichtete Abschottung) geführt.

2 Bestimmungen für Planung und Bemessung

2.1 Bestimmungen für die zu verwendenden Bauprodukte

2.1.1 Rohrrochalen

Die Streckenisolierungen zur Anordnung an den Rohren nach Abschnitt 2.3 müssen aus mindestens 20 mm dicken Mineralwolle-Rochalen bestehen (s. Anlagen 2 bis 6). Im Genehmigungsverfahren sind nur die in Tabelle 1 aufgeführten Bauprodukte¹ nach DIN EN 14303² mit folgenden Kennwerten (Angaben des Herstellers) als geeignet festgewiesen: nichtbrennbar³, Nennrochale nach Tabelle 1, Schmelzpunkt > 1000 °C, nach DIN 4102-17⁴.

Tabelle 1

Mineralwolle-Rochale	Reichweite ⁵ [kg/m ³]	Leistungserklärung
"Rockwool 800" der Firma Deutsche Rockwool Mineralwolle GmbH & Co. DiKS, 45698 Gladbeck	60 – 115	DE0721011501 vom 05.08.2015

¹ Die Herstellung und Zusammensetzung der Baurockblöcke muss den in der Filling-Verordnung (Verordnung über den Schutz bestimmter Erzeugnisse (Produktionsverordnung) vom 24.11.2015, DRG Nr. 14.00.2013-04) festgelegten Anforderungen an die Herstellung von Baurockblöcken entsprechen.
² Die Zulassung der Mineralwolle-Eigenschaften des Brandrohlers zu den bauaufsichtlichen Anforderungen erfolgt gemäß der Technischen Regel A 2.2-1.2 "Bauaufsichtliche Anforderungen, Zulassung der Kerne, Verwendung von Bauprodukten, Anwendung von Bauteilen" der Muster-Vereinbarung zwischen Technische Baubehörden (MVTB), Ausgabe 2017/1, Anlage 4, Abschnitt 1.
³ Brandverhalten von Mineralwolle und daraus hergestellten Bauprodukten (MVTB, Ausgabe 2017/1, Anlage 4, Abschnitt 1).
⁴ Musterwortlaut
⁵ Musterwortlaut



Allgemeine Bauzugenehmigung
Nr. 7-19.53-2258

Seite 4 von 8 | 1. Februar 2016

2.2 Decken, Öffnungen

2.2.1 Die Abschüttung darf in Decken aus Beton bzw. Dichtbeton oder Porenbeton errichtet werden. Die Decken müssen den Technischen Baubestimmungen und den Angaben der Tabelle 2 entsprechen und Öffnungen gemäß den Angaben der Tabellen 2 und 3 erhalten.

Tabelle 2

Bauteil	bauaufsichtliche Anforderung an die Feuerwiderstandsfähigkeit ⁴	Bauteildicke [cm]	max. Fugenbreite [cm]
Decke	feuerbeständig	10	17

2.2.2 Der Abstand der zu verschiedenen Bauteilöffnungen zu anderen Öffnungen oder Einbauten muss den Angaben der Tabelle 3 entsprechen.

Tabelle 3

Abstand der Öffnung zu	Größe der nebeneinander liegenden Öffnungen (B [cm] x H [cm])	Abstand zwischen den Öffnungen [cm]
andere Kabel-/Kanal- oder Rohrabschottungen ⁴	einseitige Öffnungen	> 40 x 40 ≥ 20
	beide Öffnungen	< 40 x 40 ≥ 10
anderen Öffnungen oder Einbauten	einseitige Öffnungen	> 20 x 20 > 20
	beide Öffnungen	< 20 x 20 ≥ 10

Abweichend zu Tabelle 3 darf der Abstand zwischen Rohrabschottungen, die nach dieser Bauzugenehmigung errichtet wurden und Rohrabschottungen, die nach dem allgemeinen bauaufsichtlichen Prüfzeugnis Nr. ABP-24/0003/15 errichtet wurden ≥ 0 betragen (s. Anlage 6).

2.3 Installationen (Leitungen)

2.3.1 Die Rohrabschottung darf an Durchführungen von geraden, senkrecht zur Bauteiloberfläche angeordneten Rohren

- "Viega Profiform" (Kupferrohre)
- "Viega Sanipress/Sanipress Inox" (Edelstahlrohre)
- "Viega Pressabo" (Stahlrohre) oder
- "Viega MegaPress" (Stahlrohre).

jeweils gemäß Anlage 1, angeordnet werden, die als Teil eines Trinkwasser- bzw. Heizungssystems mit Anschlussleitungen aus Aluminium-Verbunddrähten "Viega Raxofix" bzw. "Viega Sanifix Focus" der Viega Holding Technology GmbH & Co. KG, 57426 Attendorn versehen sind. Die Anschlussrohre müssen dem DVGW-Baumusterprüfzertifikat Nr. DW 8001BU0124 bzw. DW-8001BL0035 entsprechen. Die Rohrleitung muss gemäß den Angaben der Anlagen 1 bis 5 ausgeführt sein.

2.3.2 Die senkrecht zur Bauteiloberfläche angeordnete Rohre müssen mit Hilfe von zwei jeweils im System geltenden Viega Pressverbindern "Viega SC-Connect" verbunden sein. Die Aluminium-Verbunddrähte müssen an den Pressverbindern (T-Stück gemäß Anlagen 2 bis 4 oder Bögen gemäß Anlage 5) mit Hilfe eines "Viega Raxofix- / Viega Sanifix Focus-Einstack-Mockers" befestigt sein (s. Anlagen 2 bis 5).

⁴ Die Zulassung der Feuerwiderstandsklassen ist den bauaufsichtlichen Anforderungen entgegengleich gemäß der Technischen Regel A 2.21.2, "bauaufsichtliche Anforderungen, Zählung der Klassen, Verwendung von Bauteilen, Anwendung von Bauteilen der Mittelverleibungszone", Technische Baubestimmungen (MVTB) Ausgabe 2011/1, Anlage A 444/445 B.

⁵ Regelungen zu Abständen zwischen Abschlüssen nach dieser Zulassung s. Absatz 2.3.1.



Allgemeine Bauartgenehmigung
Nr. Z-19.53-2258

Seite 5 von 6 | 1. Februar 2018

Für alle zulässigen Abmessungen (Rohräußerdurchmesser und Rohrwandstärke) der Haupt- und Anschlussleitungen s. Anlage 1.

2.3.3 Abstände

Die Rohre dürfen so angeordnet sein, dass sich die an den Rohren anzuschließenden Mineralwolleabschalen berühren. Dabei ist zu beachten, dass zwischen den Isolierungen keine Bereiche (z. B. Zweifelle) vorhanden sein dürfen, die nicht vollständig gemäß Abschnitt 2 erfüllt werden können (lineare Anordnung).

2.3.4 Halterungen (Unterstützungen)

Die Befestigung der Rohre muss am umgebenden Bauwerk zu beiden Seiten der feuertwiderstandsfähigen Bauteile nach den einschlägigen Regeln erfolgen.

Die Halterungen müssen in ihren wesentlichen Teilen nichtbrennbar sein.

2.4 Voraussetzungen für die Errichtung der Abschottung

2.4.1 Die für die Errichtung der Abschottung zu verwendenden Bauprodukte müssen verwendbar sein im Sinne der Bestimmungen zu den jeweiligen Bauprodukten in der jeweiligen Landesbauordnung.

2.4.2 Die Errichtung der Abschottung muss gemäß der Einbauanleitung des Antragstellers (s. Abschnitt 2.4.3) erfolgen. Die für die Baustoffe/ Bauprodukte angegebenen Verarbeitungsbedingungen sind einzuhalten.

Es ist sicherzustellen, dass durch die Errichtung der Abschottung die Standsicherheit des angrenzenden Bauteils – auch im Brandfall – nicht beeinträchtigt wird.

2.4.3 Einbauanleitung

Dur Antragsteller dieser allgemeinen Bauartgenehmigung hat jedem Anwender neben einer Kopie der allgemeinen Bauartgenehmigung eine Einbauanleitung zur Verfügung zu stellen, die er in Übereinstimmung mit dieser allgemeinen Bauartgenehmigung erstellt hat und die alle zur Montage und zur Nutzung erforderlichen Daten, Maßgaben und Hinweise enthält, z. B.:

- Art und Mindestdicke der Bauteile, in die die Abschottung eingebaut werden darf
- Hinweise auf zulässige Rohre für die Haupt- und Anschlussleitungen (Angaben zu Rohrwerkstoffen, Rohräußerdurchmesser, Rohrwanddicke),
- Hinweise auf die Art der Rohrleitungen (Trinkwasser- oder Heizleitungen), an denen die Rohrabschottung angeordnet werden darf,
- Grundsätze für die Errichtung der Abschottung mit Angaben über die dafür zu verwendenden Bauprodukte (z. B. Mineralwolle-Rohrschale),
- Anweisungen zum Einbau der Abschottung und Hinweise zu notwendigen Abständen,
- Hinweise auf zulässige Verankerungs- oder Befestigungsmittel
- Hinweise auf die Reihenfolge der Arbeitsvorgänge.

3 Bestimmungen für die Ausführung

3.1 Allgemeines

3.1.1 Vor dem Verschluss der Rieföffnung ist in jedem Fall zu kontrollieren, ob die Befügung der Abschottung sowie die Ausführung der Leitungen den Bestimmungen des Abschnitts 2 entsprechen.

3.1.2 Vor der Errichtung der Abschottung sind die Bauteiloberflächen zu reinigen. Je nach Art des Fugwerkstoffes sind saugfähige Flächen ggf. mit Wasser zu benetzen.



Allgemeine Bauartgenehmigung

Nr. Z-19.53-2258

Seite 8 von 11, Februar 2016

3.2 Errichtung der Abschottung

3.2.1 Das durch die zu verschließende Bauteilöffnung geführte Rohr ist oben-, unter- und innenwärts der feuerwiderstandsfähigen Decke mit Rohrschalen nach Abschnitt 2.1.1 zu versehen (s. Anlagen 2 bis 6). Die Länge der Isolierung muss mindestens 3,00 m betragen, wobei sie 1,00 m über die Deckenoberseite überstehen muss (d.h. bei einer Deckendicke von 0,15 m und einer Geschoßhöhe $\leq 2,85$ m ist die Hauptleitung vollständig zu isolieren, sofern es sich nicht um das unterste Geschoss handelt).

Die Mineralwollrohrschalen sind mit Hilfe der Selbstklebeeinrichtung gemäß Herstellerangaben an den Röhren zu befestigen und zusätzlich mit Stahltrauf (6 Windungen je (d_h) zu sichern (s. Anlagen 2 bis 5).

3.2.2 Alle Abzweige und Anschlussleitungen sind auf einer Länge von 50 mm – bündig zur Isolierung der Hauptleitung – ebenfalls mit der Rohrschale nach Abschnitt 2.1.1 zu versehen und gemäß Abschnitt 3.2.1 zu befestigen (s. Anlagen 2 bis 4).

Wird die Hauptleitung nicht in das nächste Geschoss weitergeführt, so darf eine Anschlussleitung gemäß Abschnitt 2.3.1 auch an einem deckennah (Rohrdecke) angeordneten Rohrbogen angeschlossen werden. Die Isolierung mit Rohrschalen ist dort mindestens 150 mm weiterzuführen (s. Anlage 5).

3.2.3 Die Reiböffnung zwischen der Decke und dem mit den Rohrschalen versehenen Rohr ist mit feuerbeständigen, nichtbrennbaren² Bauschiffen, wie z. B. Beton, Zement- oder Gipsanstrich, vollständig in Bauteiltiefe auszufüllen (s. Anlagen 2 bis 6).

3.3 Kennzeichnung der Abschottung

Jede Abschottung nach dieser allgemeinen Bauartgenehmigung ist vom Errichter mit einem Schild dauerhaft zu kennzeichnen, das folgende Angaben enthalten muss:

- Abschottung für Rohrleitungen aus Metall mit Anschlussleitungen aus Kunststoff "Viega Mischanschluss Versorgung" nach aRG-Nr.: Z-19.53-2258
- Feuerwiderstandsfähigkeit: feuerbeständig
- Name des Errichters der Abschottung
- Monat/Jahr der Errichtung ...

Das Schild ist jeweils neben der Deckendurchführung an der Decke zu befestigen.

3.4 Übereinstimmungsbestätigung

Der Unternehmer (Errichter), der die Abschottung (Genehmigungsgegenstand) errichtet, muss für jeden Bauvorhaben eine Übereinstimmungsbestätigung ausstellen, mit der er bescheinigt, dass die von ihm errichtete Abschottung den Bestimmungen dieser allgemeinen Bauartgenehmigung entspricht (ein Muster für diese Bestätigung s. Anlage 7). Diese Bestätigung ist dem Bauherrn zur ggf. erforderlichen Weiterleitung an die zuständige Bauaufsichtsbehörde auszuhändigen.

4 Bestimmungen für die Nutzung

Bei jeder Ausführung der Rohrabschottung hat der Unternehmer (Verarbeiter) den Auftraggeber schriftlich darauf hinzuweisen, dass die Rohrabschottung stets in ordnungsgemäßem Zustand zu halten ist.

Prof. Gunter Hoppe
Abteilungsleiter



Allgemeine Bauartgenehmigung
 Nr. Z-19.53-2258 vom 1. Februar 2018

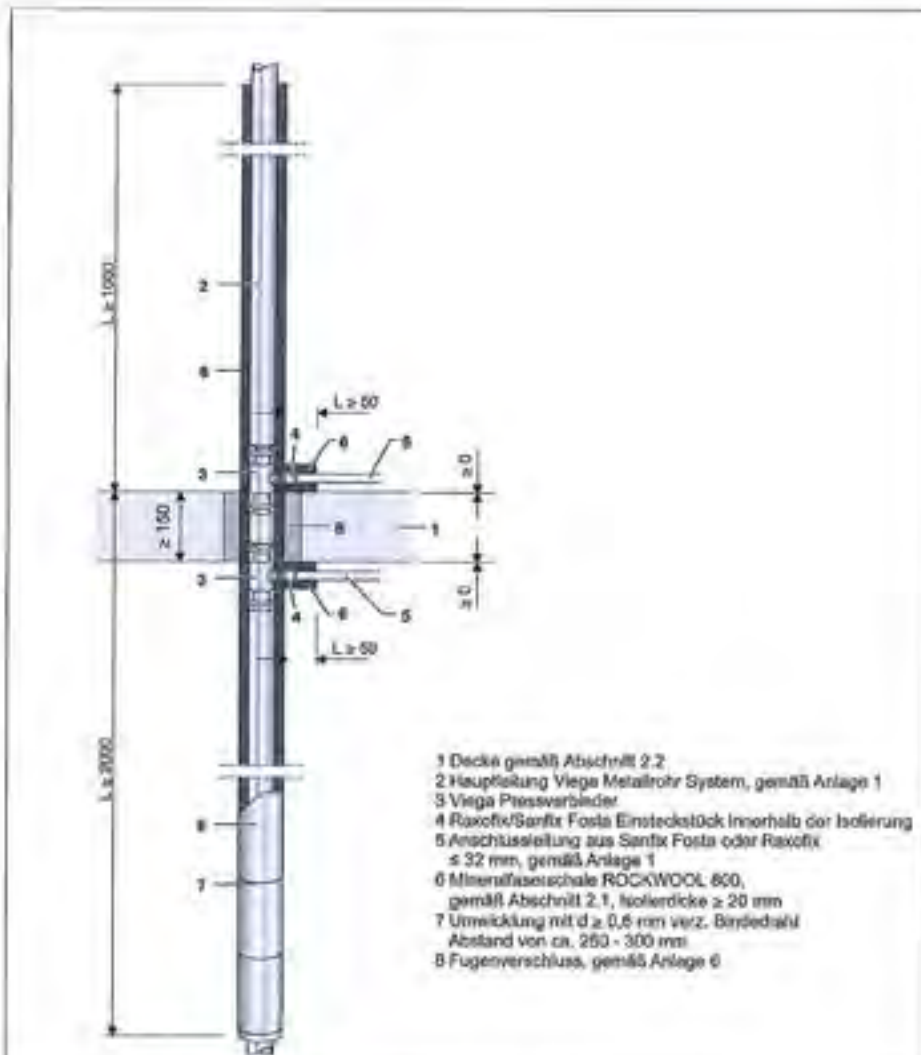
 Deutsches
 Institut
 für
 Bautechnik

2

Viega Anschluss-system (Dringleitung)	Rohrwerkstoff	Außen-durch-messer (mm)	Wand-stärke (mm)	Dimens-ion (mm)	Anschlüs-selung Ebene	Rohrwerkstoff	Außen-durch-messer (mm)	Wand-stärke (mm)	Dimens-ion (mm)
Profipress Profipress S	Kunstst.	≤ 28	≥ 1,0	≥ 20	Rund- Stark- Folie	PE-Xc/MPPE-Xc PE-RT/MPPE-RT	10 20 32	2,2 2,6 3,2	≥ 20
		> 28 bis ≤ 42	≥ 1,2						
		> 42 bis ≤ 54	≥ 1,5						
Serpent Serpent line	Edelstahl 1.4401 bzw. 1.4521 Verbinder aus Profipress und Edelstahl	≤ 18	≥ 1,0	≥ 20					
		≥ 18 bis ≤ 22	≥ 1,2						
		≥ 22 bis ≤ 28	≥ 1,2						
		≥ 28 bis ≤ 42	≥ 1,5						
Prestabo	C-Stahl 1.0306 außen verzinkt	≤ 18	≥ 1,2	≥ 20					
		> 18 bis ≤ 54	≥ 1,5						
Prestabo	C-Stahl 1.0215 außen und innen verzinkt	≤ 18	≥ 1,2	≥ 20					
		> 18 bis ≤ 54	≥ 1,5						
Megapress	Stahlrohr DIN EN 10.220 DIN EN 10.255	≤ 20,9	≥ 1,2	≥ 20					
		≥ 20,7 bis ≤ 54	≥ 1,5						
Abschließung für Rohrleitungen aus Metall mit Anschlussleitungen aus Kunststoff „Viega Mischinstallation Versorgung“									Anlage 1
Anhang 1 - Installationen (Leitungen) Übersicht der zulässigen Leitungen									

Allgemeine Bauartgenehmigung
Nr. Z-13.53-2258 vom 1. Februar 2018

Deutsches
Institut
für
Bautechnik
DIBt



Abschottung für Rohrleitungen aus Metall mit Anschlussleitungen aus Kunststoff „Viega Mischinstallation Versorgung“

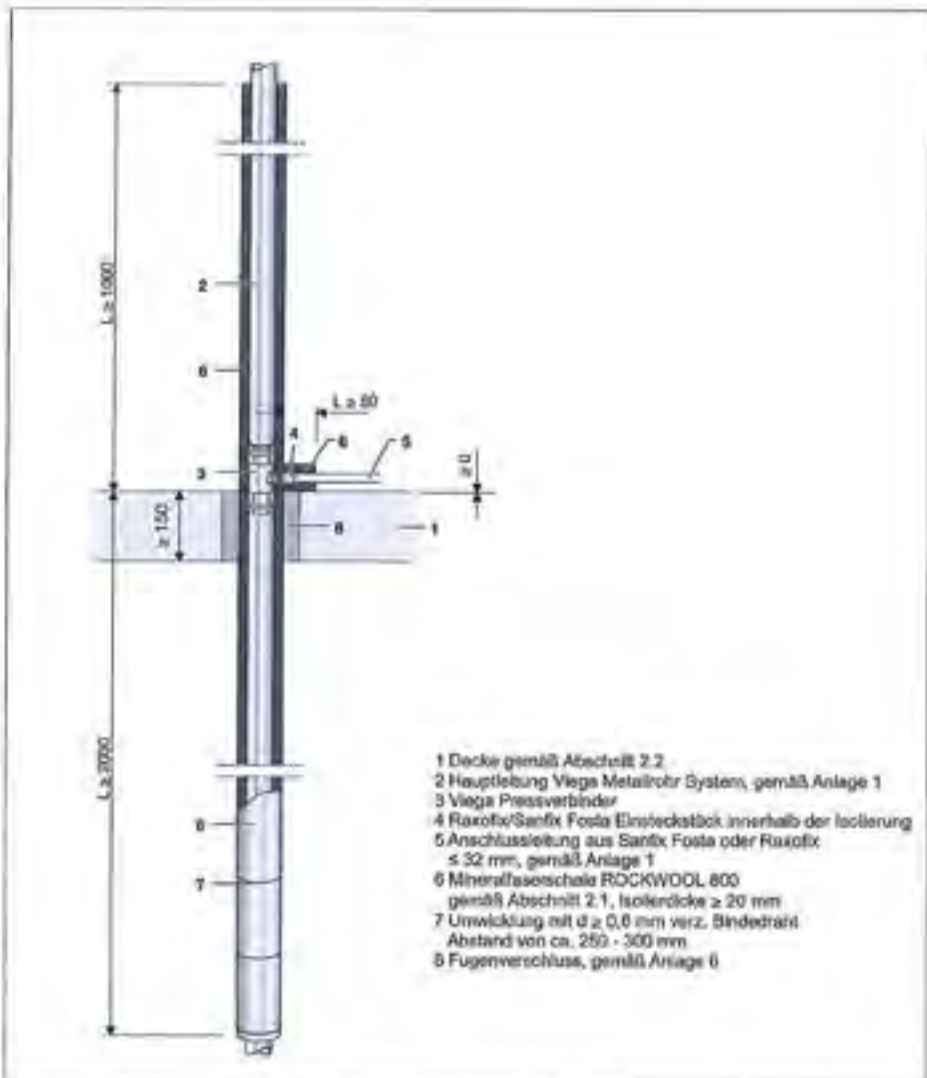
Anhang 2 - Einbau der Abschottung
Abzweig beidseitig der Decke

Anlage 2

Allgemeine Bauartgenehmigung
Nr. Z-19.53-2258 vom 1. Februar 2018



2

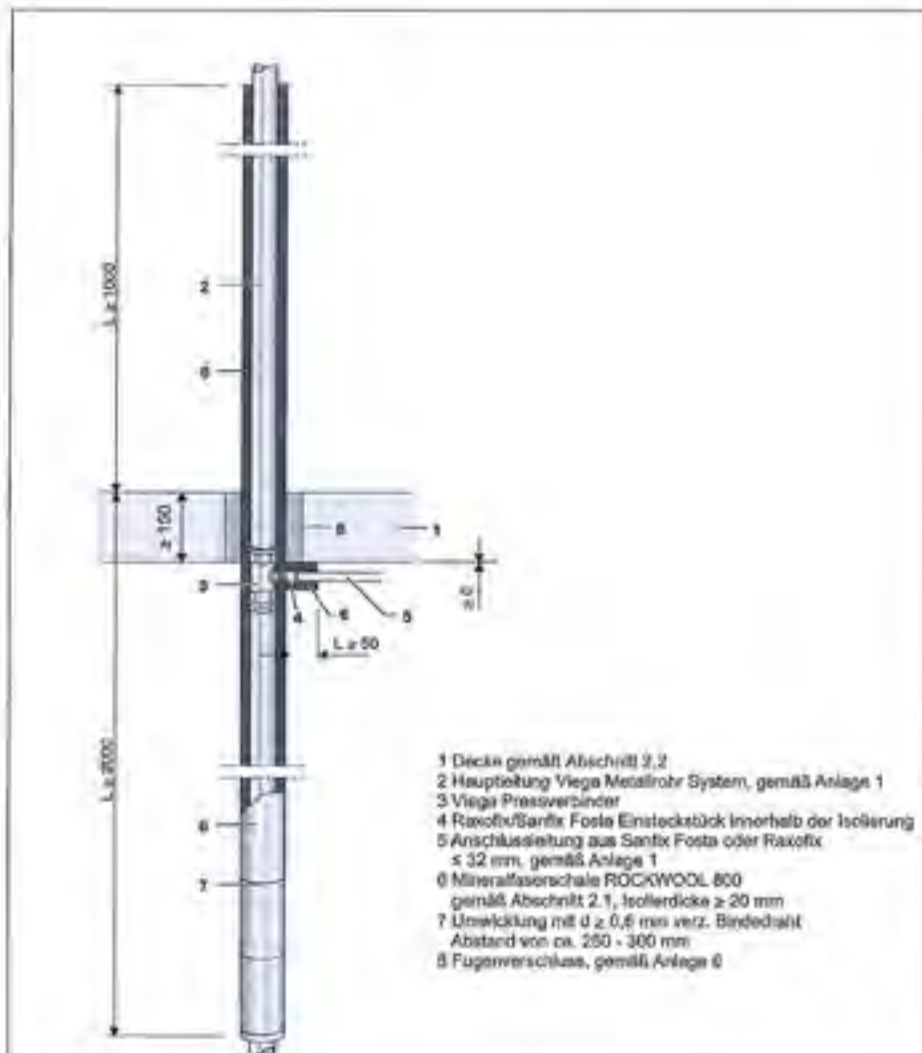


- 1 Decke gemäß Abschnitt 2.2
- 2 Hauptleitung Viega Metallrohr System, gemäß Anlage 1
- 3 Viega Pressverbinder
- 4 Roxotix/Sanifix Fosta Einsteckstück innerhalb der Isolierung
- 5 Anschlussleitung aus Sanifix Fosta oder Roxotix
≤ 32 mm, gemäß Anlage 1
- 6 Mineralfaseschale ROCKWOOL 800
gemäß Abschnitt 2.1, Isoliertiefe ≥ 20 mm
- 7 Umwicklung mit $\varnothing \geq 0,6$ mm verz. Bindendraht
Abstand von ca. 250 - 300 mm
- 8 Fugenverschluss, gemäß Anlage 6

<p>Absechtung für Röhreleitungen aus Metall mit Anschlussleitungen aus Kunststoff „Viega Mischinstallation Versorgung“</p>	<p>Anlage 3</p>
<p>Anhang 2 – Einbau der Absechtung Abzweig nur oberhalb der Decke</p>	

Allgemeine Bauartgenehmigung
Nr. Z-19.53-2258 vom 1. Februar 2010

Deutsches Institut für Bautechnik
DIBt

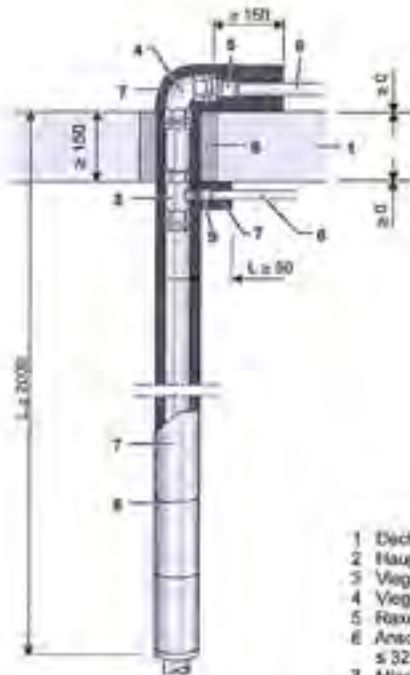


Abechoftung für Rohrleitungen aus Metall mit Anschlüssen aus Kunststoff, Viega Mischinstallation Versorgung*

Anhang 2 – Einbau der Abechoftung
Abzweig nur unterhalb der Decke

Anlage 4

Allgemeine Bauartgenehmigung
Nr. Z-19.53-2258 vom 1. Februar 2016



- 1 Decke gemäß Abschnitt 2.2
- 2 Hauptleitung ViEGA Metallrohr System, gemäß Anlage 1
- 3 ViEGA Pressverbinder
- 4 ViEGA Bogen 90°
- 5 Raxofix/Sanfix Fosta Einsteckstück innerhalb der Isolierung
- 6 Anschlussleitung aus Sanfix Fosta oder Raxofix ≤ 32 mm, gemäß Anlage 1
- 7 Mineralfaserschale ROCKWOOL 800 gemäß Abschnitt 2.1, Isoldicke ≥ 20 mm
- 8 Umwicklung mit $d \geq 0,6$ mm verz. Bindedraht, Abstand von ca. 250 - 300 mm
- 9 Fugenverschluss gemäß Anlage 6

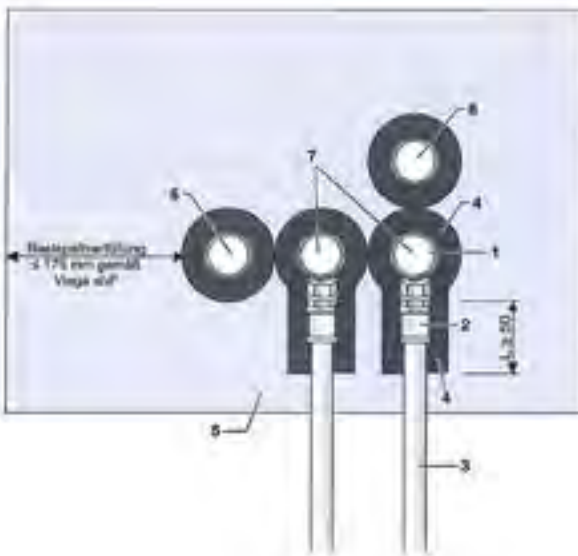
Abdichtung für Rohrleitungen aus Metall mit Anschlussleitungen aus Kunststoff „ViEGA Mischinstallation Versorgung“

Anhang 2 – Einbau der Abdichtung
Ende der Strangleitung im obersten Geschoss

Anlage 5

Allgemeine Bauartgenehmigung
Nr. Z-19.53-2258 vom 1. Februar 2018

Deutsches
Institut
für
Bautechnik
DIBt



- 1 Hauptleitung Viega Metallrohr System, gemäß Anlage 1
- 2 Einsteckstück Innerhalb der Isolierung
- 3 Anschlussleitung aus Sanifix Fosta oder Resofix
s 32 mm, gemäß Anlage 1
- 4 Mineralfaserschale ROCKWOOL 800
gemäß Abschnitt 2.1, Isoliertdicke ≥ 20 mm
- 5 Fugenschluss gemäß Abschnitt 3.2.3
- 6 Abschottung nach abP Nr. P-2400/003/15-MPA BS
- 7 Abschottung nach dieser Bauartgenehmigung

Abschottung für Rohrleitungen aus Metall mit Anschlussleitungen aus Kunststoff „Viega Mischinstallation Versorgung“

Anhang 2 – Einbau der Abschottung
Abstände zu Abschottungen nach abP Nr. P-2400/003/15-MPA BS

Anlage 6

Allgemeine Bauartgenehmigung
Nr. Z-19.53-2258 vom 1. Februar 2018



2

Übereinstimmungsbestätigung

- Name und Anschrift des Unternehmens, das die **Rohrabschottung** (Genehmigungsgegenstand) hergestellt hat
- Baustelle bzw. Gebäude: ...
- Datum der Errichtung: ...
- Geforderte Feuerwidertandfähigkeit: ...

Hiermit wird bestätigt, dass

- die **Rohrabschottung** ... zum Einbau in Wände* und Decken* der Feuerwidertandfähigkeit ... hinsichtlich aller Einzelheiten fachgerecht und unter Einhaltung aller Bestimmungen der allgemeinen Bauartgenehmigung Nr. Z-19.53-... des Deutschen Instituts für Bautechnik vom ... (und ggf. der Bestimmungen der Änderungs- und Ergänzungsbescheide vom ...) errichtet sowie gekennzeichnet wurde(n) und
- die für die Errichtung des Genehmigungsgegenstands verwendeten Bauprodukte entsprechend den Bestimmungen der allgemeinen Bauartgenehmigung gekennzeichnet waren.

* Nichtzutreffendes streichen

(Ort, Datum)

(Firma/Unterschrift)

(Diese Bescheinigung ist dem Bauherrn zur ggf. erforderlichen Weitergabe an die zuständige Bauaufsichtsbehörde auszuhandigen.)

Abschottung für Rohrleitungen aus Metall mit Anschlussleitungen aus Kunststoff "ViEGA-Maschinenstation Versorgung"

ANHANG 3 – Muster für die Übereinstimmungsbestätigung

Seite 7

Allgemeine Bauartgenehmigung (aBG) Z-19.53-2259

2

The image shows the front cover of a technical approval document. It features a white background with a large blue and green graphic on the left side containing the title 'Allgemeine Bauartgenehmigung'. On the right side, there is the logo of the 'Deutsches Institut für Bautechnik' (DIBt) and a list of technical details including the approval number, date, and validity period. At the bottom, there is a large blue banner with the DIBt logo and contact information.

Deutsches Institut für Bautechnik **DIBt**

Allgemeine Bauartgenehmigung

Zulassungserläß für Bauprodukte und Bauarten
Bautechnisches Prüfamt
Eine vom Bund und allen Ländern
gemeinsam getragene Anstalt des öffentlichen Rechts
Mitglied der ECOTA, der GEMA und der WPTAD

Datum: 01.03.2018 Geschäftsstellen: 01 65-1 19 53-150/16

Nummer: **Z-19.53-2259**

Antragsteller:
Viega Technology GmbH & Co. KG
Viega Platz 1
37430 Aftandem

Geltungsdauer
vom **1. März 2010**
bis **1. März 2023**

Gegenstand dieses Bescheides:
Abschottung für Rohrleitungen aus Metall mit Anschluss von Kunststoffrohren "Viega-Spülkästen in Verbindung mit Guss Abwasserleitungen"

Dieser Bescheid umfasst sieben Seiten und fünf Anlagen

DIBt

1906 | Informationsstelle 01 65 19 023 8000 | 17 01 | 44 91 76 75 6 | Fax: +49 30 76 758 20 | E-Mail: info@dibt.de | www.dibt.de



Allgemeine Bauartgenehmigung
 Nr. Z-19.53-2259

Seite 2 von 7 | 1. März 2019

I ALLGEMEINE BESTIMMUNGEN

- 1 Mit der allgemeinen Bauartgenehmigung ist die Anwendbarkeit des Regelungsgegenstandes im Sinne der Lastfallanordnungen nachgewiesen.
- 2 Dieser Bescheid ersetzt nicht die für die Durchführung von Bauvorhaben gesetzlich vorgeschriebenen Genehmigungen, Zulassungen und Bescheinigungen.
- 3 Dieser Bescheid wird unbeschadet der Rechte Dritter, insbesondere privater Schutzrechte, erteilt.
- 4 Dem Anwender des Regelungsgegenstandes sind, unbeschadet weitergehender Regelungen in den "Besonderen Bestimmungen" Kopien dieses Bescheides zur Verfügung zu stellen. Zudem ist der Anwender des Regelungsgegenstandes darauf hinzuweisen, dass dieser Bescheid an der Anwendungstelle vorliegen muss. Auf Anforderung sind den zuständigen Behörden ebenfalls Kopien zur Verfügung zu stellen.
- 5 Dieser Bescheid darf nur vollständig vervielfältigt werden. Eine auszugsweise Veröffentlichung bedarf der Zustimmung des Deutschen Instituts für Bautechnik. Texte und Zeichnungen von Werkschriften dürfen diesem Bescheid nicht widersprechen, Übersetzungen müssen den Hinweis "Vom Deutschen Institut für Bautechnik nicht geprüfte Übersetzung der deutschen Originalfassung" enthalten.
- 6 Dieser Bescheid wird widerrufen erteilt. Die Bestimmungen können nachträglich ergänzt und geändert werden, insbesondere, wenn neue technische Erkenntnisse dies erfordern.
- 7 Dieser Bescheid bezieht sich auf die von dem Antragsteller im Genehmigungsverfahren zum Regelungsgegenstand gemachten Angaben und vorgelegten Dokumente. Eine Änderung dieser Genehmigungsgrundlagen wird von diesem Bescheid nicht erfasst und ist dem Deutschen Institut für Bautechnik unverzüglich offenzulegen.
- 8 Die von diesem Bescheid umfasste allgemeine Bauartgenehmigung gilt zugleich als allgemeine bauaufsichtliche Zulassung für die Bauteile.



Allgemeine Baugenehmigung
Nr. Z-19.53-2259

Seite 3 von 7 | 3. März 2019

II BESONDERE BESTIMMUNGEN

1 Regellingsgegenstand und Anwendungsbereich

- 1.1 Die allgemeine Baugenehmigung gilt für die Errichtung der Abschottung "Viega-Spitzleben in Verbindung mit Guss-Abweiseranlagen" als Bauart zum Verschluss von Öffnungen in feuerwiderstandsfähigen Decken nach Abschnitt 2.2, durch die rauffähige Gasströme nach Abschnitt 2.3 – als Teil eines Abweisersystems mit Anleitschleifungen aus Kunststoff in Verbindung mit Sanitärinstallationsbauelementen nach Abschnitt 2.3 – hindurchgeführt wurden (sog. Rohrabschottung), wobei die Aufrechterhaltung des Feuerwiderstandes im Bereich der Durchführungen bei einseitiger Brandbeanspruchung – unabhängig von deren Richtung – für 90 Minuten als nachgewiesen gilt (Feuerwiderstandsfähigkeit: Feuerbeständig).
- 1.2 Die Abschottung besteht im Wesentlichen aus einer Steckenschiene aus Mehrschichtmetallen, einer Vorsatzschale aus nichtbrennbaren Baustoffen und einem Fugenschluss und ist gemäß Abschnitt 3 aus den Bauprodukten gemäß Abschnitt 2.1 zu errichten.
- 1.3 Die Abschottung darf im Innern von Gebäuden – auch zu Außenabläufen und zugehörigen Nebenkammern hin – errichtet werden.
- 1.4 Die in dieser Allgemeinen Baugenehmigung beschriebenen und in den Anlagzeichnungen dargestellten Ausführungen stellen Mindestanforderungen zur Erfüllung der Anforderungen an den Brandschutz dar. Die Vorschriften anderer Rechtsbereiche bleiben unberührt. Im Rahmen des Genehmigungsverfahrens wurden insbesondere keine Nachweise zum Wärme- oder Schallschutz sowie zum Nachweis der Dauerhaftigkeit der Gesamtkonstruktion (aus den Bauprodukten einzelne Abschottung) geführt.

2 Bestimmungen für Planung und Bemessung

2.1 Bestimmungen für die zu verwendenden Bauprodukte

2.1.1 Mieszwollematen

Die Steckenschieneungen zur Anordnung in den Röhren nach Abschnitt 2.3 müssen aus mindestens 20 mm dicken akkumulierter Mieszwollematen bestehen (s. Anlagen 2 bis 4). Im Genehmigungsverfahren sind nur die in Tabelle 1 aufgeführten Bauprodukte¹ nach DIN EN 14303² mit folgenden Kennwerten (Angaben des Herstellers) als geeignet nachgewiesen: nichtbrennbar³, Nennrohddichte nach Tabelle 1, Schmelzpunkt ≥ 1000 °C nach DIN 4102-17⁴.

¹ Die Herstellung und Zusammenbau der Konstruktion muss sich in der Planung entsprechen einer anderen Zeitpunkt bestimmter Installation (Produktionszeit 06.10.2016).

² DIN EN 14303:2015-04: Wollwollematen für die technische Gefälleabdichtung und für behinderungsfähige Abflüsse in der Industrie – Weiterführend zugelassene Produkte aus Mieszwolle (MW), Spitzleben

³ Die Zustimmung der verwendeten Eigenschaften des Baustoffes zu den entsprechenden Anforderungen ergibt gemäß der Technischen Regel Nr. 3.1.1.2: "Bauaufsichtliche Anforderungen, Zulassung der Klassen, Verwendung der Bauprodukte, Anwendung von Bauarten" der Muster-Verwaltungsvorschrift Technische Vorschriften (MVTB) Ausgabe 2017⁵, Anhang A, Absatz 1.

⁴ DIN 4102-17:1999-12: Brandverhalten von Baustoffen und Bauteilen, Schmelzpunkt von Mieszwolle-Dämmstoffen, Besondere Anforderungen, Prüfung



Allgemeine Bauartgenehmigung
Nr. Z-19.53-2259

Seite 4 von 7 | 1. März 2019

Tabelle 1

Mineralfaserplatte	Rohdichte ¹⁾ (kg/m ³)	Leistungskategorie
"Rockwool Klimarock Steinwolleplatte" der Firma Deutsche Rockwool Mineralwool GmbH & Co., OHG, 45906 Giechswick	40 - 50	DE 0025.07-13.01 vom 01.07.2013

2.2 Decken, Öffnungen, andere Einbauten

2.2.1 Die Abschottung darf in Decken aus Beton bzw. Stahlbeton oder Plannebeln errichtet werden. Die Decken müssen den Technischen Baubestimmungen und den Angaben per Tabelle 2 entsprechen. Sie dürfen Öffnungen gemäß den Angaben der Tabellen 2 und 3 enthalten.

Tabelle 2

Bauart	baubauaufsichtliche Anforderung an die Feuerwiderstandsfähigkeit ¹⁾	Bauelemente (cm)	max. Fugenbreite (cm)
Decke	feuerbeständig	15	11

2.2.2 Der Abstand der zu verbleibenden Bauelemente zu anderen Öffnungen oder Einbauten muss den Angaben der Tabelle 3 entsprechen.

Tabelle 3

Abstand der Öffnung zu	Größe der nebeneinander liegender Öffnungen (B [cm] x H [cm])	Abstand zwischen den Öffnungen [cm]
andere Kabel/Kombi- oder Rohrausschüttungen:	eine/keine Öffnung(en) > 40 x 40	> 30
	beide Öffnungen < 40 x 40	> 10
andere Öffnungen oder Einbauten	eine/keine Öffnung(en) > 20 x 20	> 20
	beide Öffnungen > 20 x 20	> 10

2.2.3 Innerhalb des durch die Vorlitzschale abgegrenzten Bereichs dürfen neben der in Abschnitt 2.3 beschriebenen Leitung "Profiflex", "Sanipress", "Prestabo" oder "Megapress"-Rohre der ViEGA Holding/Technology GmbH & Co. KG, 57439 Alendorf, die im Bereich der Decke mit nichtbrennbaren Streckenschnürungen nach allgemeinem bauaufsichtlichen Prüfzeugnis Nr. 2-2400/03/15-MPA BS (Feuerwiderstandsklasse R 90) versehen sind, angeordnet sein. Die Leitungen müssen innerhalb des durch die Vorlitzschale abgegrenzten Bereichs mit wärmeleitenden nichtbrennbaren Dämmungen versehen sein und der Abstand der Leitungen zu den Installationen nach Abschnitt 2.3 muss an jeder Stelle mindestens 10 cm betragen.

Nennwert beim Normwertabgleichung

Die Zuordnung der Feuerwiderstandsklassen zu den beschriebenen Anforderungen erfolgt gemäß der Festlegung des § 2.2.12 "Technische Anforderungen" der Errichtung der Klassen. Verwendung von Bauprodukten Anwendung von Bauteilen der Leicht-Verfüllungswerkstoffe Technische Baubestimmungen (BVT 5) Ausgabe 2017/1, Artikel 4, Absatz 2.



Allgemeine Bauartgenehmigung
Nr. Z-18.03-2256

Seite 5 von 7 | 1. März 2019

2.3 Installationen (Leitungen)

2.3.1 Die Rohrabschottung darf an halboffenen Röhren aus Gussstahl bis DN 150 angebracht werden, die Bestandteil eines AbwasserSystems sind. Das AbwasserSystem muss aus einer senkrecht durch die Außenwand(stütze) (e) (Decke(n)) geführten Hauptleitung¹ aus Gussstahl und Anschlüsselementen aus Kunststoff bis DN 100 in Verbindung mit einem oder mehreren in Reihe angeordneten Sanitär-Isolationssegmenten (z. B. WC, Waschbecken oder Urinal) oder "Viega ECO Plus"¹ bzw. "Viega Sepsis"¹ der Fa. viega Technology GmbH & Co. KG, 57436 Attendorn bestehen.

Die Guss-Röhre müssen mit Hilfe von Spannerverbindern verbunden sein. Die Kunststoffrohre bzw. die zum Sanitär-Isolationssegmente gehörenden Anschlussbogen müssen an den Guss-Formteilen bzw. weiterführenden Guss-Röhren mit Hilfe von Übergangsverbindern aus EPDM befestigt sein (s. Anlagen 2 bis 4). Aus Brandschutzgründen erforderliche Spannerverbindern sind der Angaben der Anlagen 2 bis 4 zu entnehmen.

2.3.2 Zwischen dem Guss-Abzweig der Hauptleitung und dem Anschlussbogen des Isolationssegmentes dürfen teilweise Guss-Röhre oder PP-Abwasserrohre angebracht werden. Die Rohrleitung muss im Übrigen gemäß den Angaben der Anlagen 2 bis 4 ausgeführt sein.

2.3.3 Für die Materialien und Abmessungen (Rohräußerdurchmesser und Rohrwandstärke) der Haupt- und Anschlussleitungen sowie der Verbinder und der Isolationssegmente s. Anlage 1.

2.3.4 Halterungen (Umwälzungen)

Die Befestigung der Rohre muss an umgebenden Bauteilen zu beiden Seiten des Inwendendurchmessers der Bauteile nach den einschlägigen Regeln erfolgen.

Die Halterungen müssen in ihren wesentlichen Teilen nichtbrennbar² sein.

2.4 Voraussetzungen für die Errichtung der Abschottung

2.4.1 Die für die Errichtung der Abschottung zu verwendenden Bauprodukte müssen verwendbar sein im Sinne der Bestimmungen zu den jeweiligen Bauprodukten in der jeweiligen Landesbauordnung.

2.4.2 Die Errichtung der Abschottung muss gemäß der Entwurfsmitteilung des Antragsstellers (s. Abschnitt 2.4.3) erfolgen. Die für die Baustoffe/Bauprodukte angegebenen Verarbeitungsbedingungen sind einzuhalten.

Es ist sicherzustellen, dass durch die Errichtung der Abschottung die Brandsicherheit des angrenzenden Bauteils - auch im Brandfall - nicht beeinträchtigt wird.

2.4.3 Einbauanleitung

Der Antragsteller dieser allgemeinen Bauartgenehmigung hat jedem Anwender neben einer Kopie der allgemeinen Bauartgenehmigung eine Einbauanleitung zur Verfügung zu stellen, die er in Übereinstimmung mit dieser allgemeinen Bauartgenehmigung erstellt hat und die alle zur Montage und zur Nutzung erforderlichen Daten, Maßgaben und Hinweise enthält, z. B.:

- Art und Mindestdicke des Bauteils in die die Abschottung eingebaut werden darf.
- Hinweise auf zulässige Röhre für die Haupt- und Anschlussleitungen (Angaben zu Rohrwerkstoffen, Rohräußerdurchmesser, Rohrwandstärke)
- Hinweise auf die Art der Rohrleitungen (Abwasserleitungen) in denen die Rohrabschottung angebracht werden darf.
- Grundsätze für die Errichtung der Abschottung mit Angaben über die dafür zu verwendenden Bauprodukte (z. B. Mineralwolleeinlage)

¹ Technische Bauelemente für die Ausführung wie Richtmaßepunkte und die Zulassung von Rohrbuchdrücken bleiben unberührt.



Allgemeine Bauartgenehmigung
 Nr. Z-19.53-2259

Seite 8 von 11 | 1. März 2018

- Anweisungen zum Einbau der Abschottung und Hinweise zu notwendigen Abständen,
- Hinweise auf zuzusetzende Verankerungs- oder Befestigungsmittel
- Hinweise auf die Reihenfolge der Arbeitsvorgänge

3 Bestimmungen für die Ausführung

3.1 Allgemeines

3.1.1 Vor dem Verschluss der Restöffnung ist in jedem Fall zu kontrollieren, ob die Belegung der Abschottung sowie die Ausführung der Leitungen den Bestimmungen des Abschnitts 2 entsprechen.

3.1.2 Vor der Errichtung der Abschottung sind die Bauteiloberungen zu reinigen. Je nach Art der Fugenverchlüssen sind augenreife Flächen ggf. mit Wasser zu befeuchten.

3.2 Errichtung der Abschottung

3.2.1 Das durch die zu verschließende Bauelementführung führende Rohr ist innerhalb der feuerwiderstandsfähigen Decke mit einer einlagigen Streckenisolierung aus Mineralwollmatten nach Abschnitt 2 zu versehen (s. Anlagen 2 bis 4).

Die Mineralwollmatten sind entsprechend dem Umfang des Rohres so zuzuschneiden, dass die Dämmung das Rohr vollständig umschließt und an jeder Stelle dicht am Rohr anliegt. Der Spalt ist mit Aluminium-Klebstreifen vollständig abzudichten.

Die Länge der Streckenisolierung muss mindestens der Deckendicke entsprechen.

3.2.2 Die Restöffnung zwischen der Decke und dem isolierten Rohr ist mit feuerbeständigen, nichtbrennbaren¹ Baustoffen, wie z. B. Beton oder Zementmörtel, vollständig in Deckendicke auszufüllen (s. Anlagen 2 bis 4).

3.2.3 Vorsatzschale

Um die Hauptleitung aus Gussseiten und die jeweilige Anschlussleitung(en) als zwei Vorsatzschalen zu erstellen ist die auch die Schutz-/Installationselement(e) nach Abschnitt 2.3.1 eingehüllt ist (s. Anlagen 2 bis 4).

Die dabei mit der Decke angrenzenden Vorsatzschalen müssen in Stahlbetonbauweise mit mindestens einschlägiger Beplankung aus mindestens 12,5 mm dicken nichtbrennbaren¹ zement- bzw. gipsgebundenen Bauplatten (z. B. Gipskernplatten (GKB) oder Gipskern-Feuerschutzplatten (GKF) nach DIN 18160² oder Gipsplatten A nach DIN EN 520²) ausgeführt sein, wobei die allgemeinen Anforderungen an nichttragende Wände (z. B. Standschicht) erfüllt sein müssen. Sofern im untersten Geschoss (Keller/Geschoss) keine Anschlussleitungen aus Kunststoff vorhanden sind, darf in diesem Geschoss auf die Vorsatzschale verzichtet werden.

Innerhalb der Vorsatzschale dürfen nur Leitungen nach Abschnitt 2.2.3 mit zugehörigen Abschottungen der Feuerwiderstandsklasse R 90 angeordnet sein/werden.

3.3 Kennzeichnung

Jede Abschottung nach dieser allgemeinen Bauartgenehmigung ist vom Errichter mit einem Schild dauerhaft zu kennzeichnen, das folgende Angaben enthalten muss:

- Abschottung für Rohrleitungen aus Metall mit Anschlüssen aus Kunststoff "Viega-Spulkäulen in Verbindung mit Guss-Abwasserleitungen" – mit Fugenverfugung, Mineralwollmatten und Vorsatzschale –
- nach aBG-Nr. Z-19.53-2259
- Feuerwiderstandsfähigkeit: feuerbeständig

¹ Die EN 13501-1 definiert die Begriffe "nichtbrennbar" und "nichtbrennbare Bauteile".



Allgemeine Bauartgenehmigung
Nr. Z-19.53-2259

Seite 7 von 7 | 1. März 2019

Name des Errichters der Abschottung

Monat/Jahr der Errichtung

Das Schild ist jeweils neben der Deckeneinrichtung an der Decke zu befestigen.

Das Schild ist hinter der Vorsetztafel so zu befestigen, dass bei ggf. auch nur teilweiser Entfernung der Vorsetztafel im Bereich des Anschlusses die Sicherheitsrelevanz des Bauteils erkennbar ist.

3.4 Übereinstimmungserklärung

Der Unternehmer (Vorbereiter), der die Rohrabschottung (Genehmigungsgegenstand) herstellt, muss für jedes Bauvorhaben eine Übereinstimmungserklärung ausstellen, mit der er bescheinigt, dass die von ihm ausgeführte Rohrabschottung den Bestimmungen dieser allgemeinen Bauartgenehmigung entspricht (ein Muster für diese Erklärung s. Anlage 5). Diese Erklärung ist dem Bauherrn zur ggf. erforderlichen Weiterleitung an die zuständige Bauaufsichtsbehörde auszuhändigen.

4 Bestimmungen für die Nutzung

Bei jeder Ausführung der Rohrabschottung hat der Unternehmer (Vorbereiter) dem Auftraggeber schriftlich darauf hinzuweisen, dass die Rohrabschottung einer im prüfungsgerichtlichen Zustand zu fassen ist.

Prof. Günter Hoppe
Abteilungsleiter

Besiegelung



Allgemeine Bauartgenehmigung
Nr. Z-19.53-2259 vom 1. März 2018



zulässige Rohre / Rohrleitungen / Verbinder

Rohre, die Bestandteil eines Abwassersystems sind, das aus einer senkrecht durch die Feuertrennwandstehfähigen Decken) geführten Hauptleitung und aus Anschlussleitungen in Verbindung mit Sanitärinstallations- besteht.

Hauptleitungen

Die durch die Decke(n) geführte(n) Hauptleitung(en) müssen aus muffenlosen Rohren aus Gusseisen nach DIN EN 877¹ bzw. DIN 19522² bestehen und dürfen Formstücke zur Richtungsänderung (Bogen, Abzweige) aus Gusschmelzwerkstoffen (siehe Anlagen 2 bis 4).

Tabelle 1 - Abmessungen der Gussrohre für die Hauptleitung

Bohrer-/Nennweite DN	50	75	90	100	125	150
Rohrinnendurchmesser d _i (mm)	56	79	83	116	135	160
Wandstärke e (mm)	3,5	3,5	3,5	3,5	4,0	4,0

Anschlussleitungen

Die Anschlussleitungen dürfen aus Polypropylen (PP) gemäß DIN 8077³ oder aus muffenlosen Rohren oder Formstücken aus Gusseisen nach EN 877 bzw. DIN 19522 bestehen (s. Anlagen 2 bis 4). Die Nennweite darf DN 100 nicht überschreiten. Die Rohrwandstärke der Gussstücke der Gusschmelze muss e ≥ 2,2 mm betragen.

Die Abzweige für die Anschlussleitungen müssen bodennah angeordnet sein und die Anschlussleitungen müssen an den aussergelagerten Geruchsverschluss der Sanitärarmaturen angeschlossen sein (s. Anlagen 2 bis 4). Zwischen dem Abzweig, der zu den u.g. Sanitärarmaturen führt und der Deckenunterseite dürfen keine weiteren Abzweige angeordnet sein. Die auf den Anlagen 2 bis 4 angegebenen Maße sind einzuhalten.

Sanitärinstallationsarmaturen

An die Anschlussleitungen dürfen Sanitärinstallationsarmaturen für WC, Wäschetrockner und Urinalen (Viega EDD Pure⁴ bzw. Viega Septic⁵ oder Fa. Viega Technology GmbH & Co. KG, 57459 Altdorf), jeweils mit wassergefüllten Geruchsverschlüssen, angeschlossen sein.

Verbindungen

Die Gussrohre bzw. Formstücke müssen mit Spannsverbindern (s. u.) geschlossene Verbinder mit Stahlblechverkleidung und einer festeren EPDM-Dichtung, z.B. "Rapid-Verbinder" verbunden sein. Die Kunststoffrohre müssen an den Guss-Abzweigen mit Übergangsverbindern aus EPDM (sog. "Konk-Verbinder") befestigt sein.



Die Verbinder müssen gemäß Herstellerangaben bzw. Angaben der jeweiligen Verwendungsnachweise an den Rohren befestigt sein.

¹ DIN EN 877: Rohre und Formstücke aus Gusseisen (nicht Verbinder) und Zubehör zur Erweiterung von Gusswasser- Abwasserleitungen, Prüfverfahren und Qualitätsicherung

² DIN 19522: Gusswasser- Abwasser- und Formstücke vom MaB (aBK)

³ DIN 8077: Rohr aus Polypropylen (PP), PP-R 100, PP-R 80, PP-R 90, MaB

Abzeichnung für Rohrleitungen aus Metall mit Anschluss von Kunststoffrohren "Viega-Spähasten in Verbindung mit Guss-Abwasserleitungen"

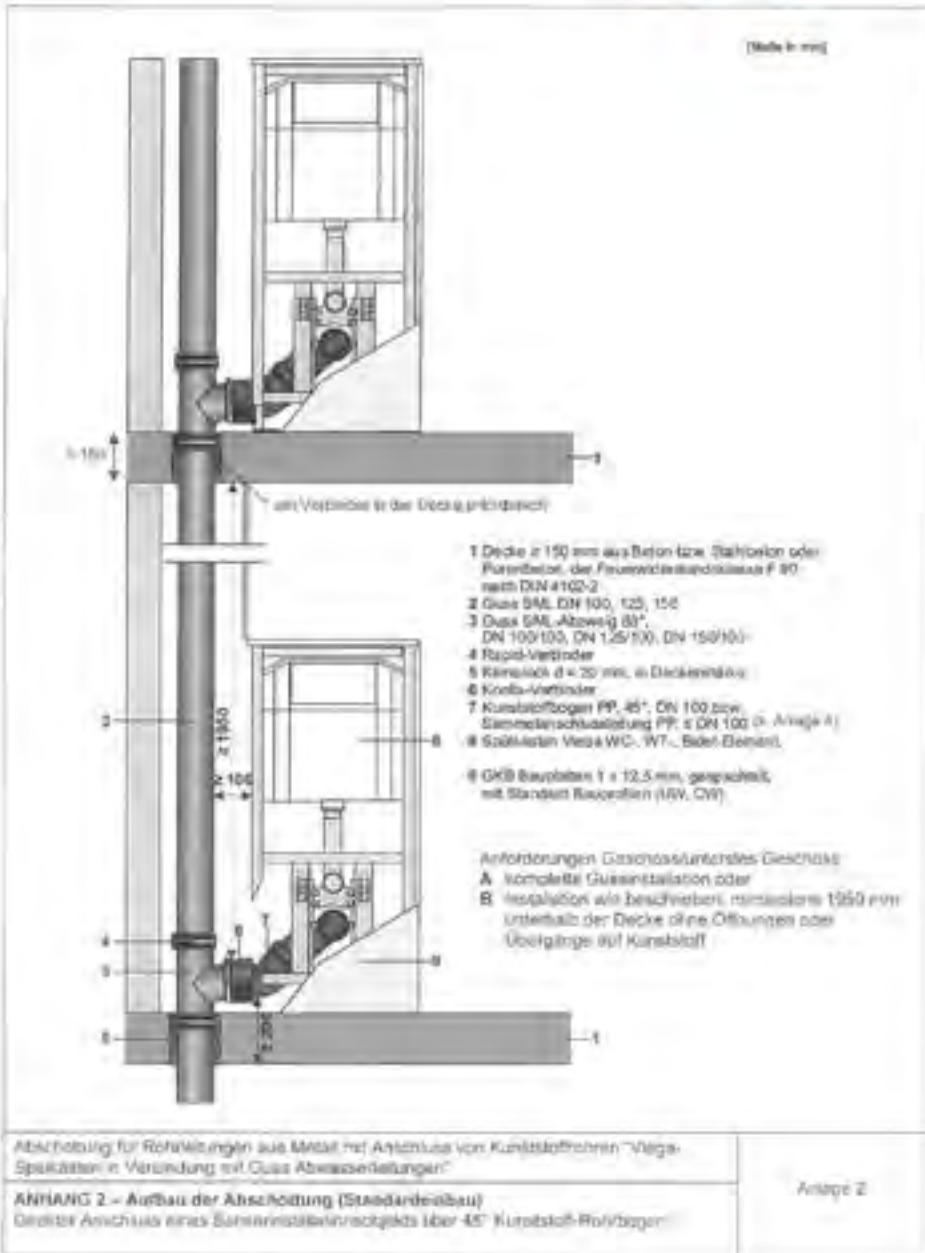
ANHANG 1 - Installationen (Leitungen)
Zulässige Rohre / Rohrleitungen / Verbinder

Anlage 1

Allgemeine Bauartgenehmigung
Nr. Z-19-S-2289 vom 1. März 2015



2

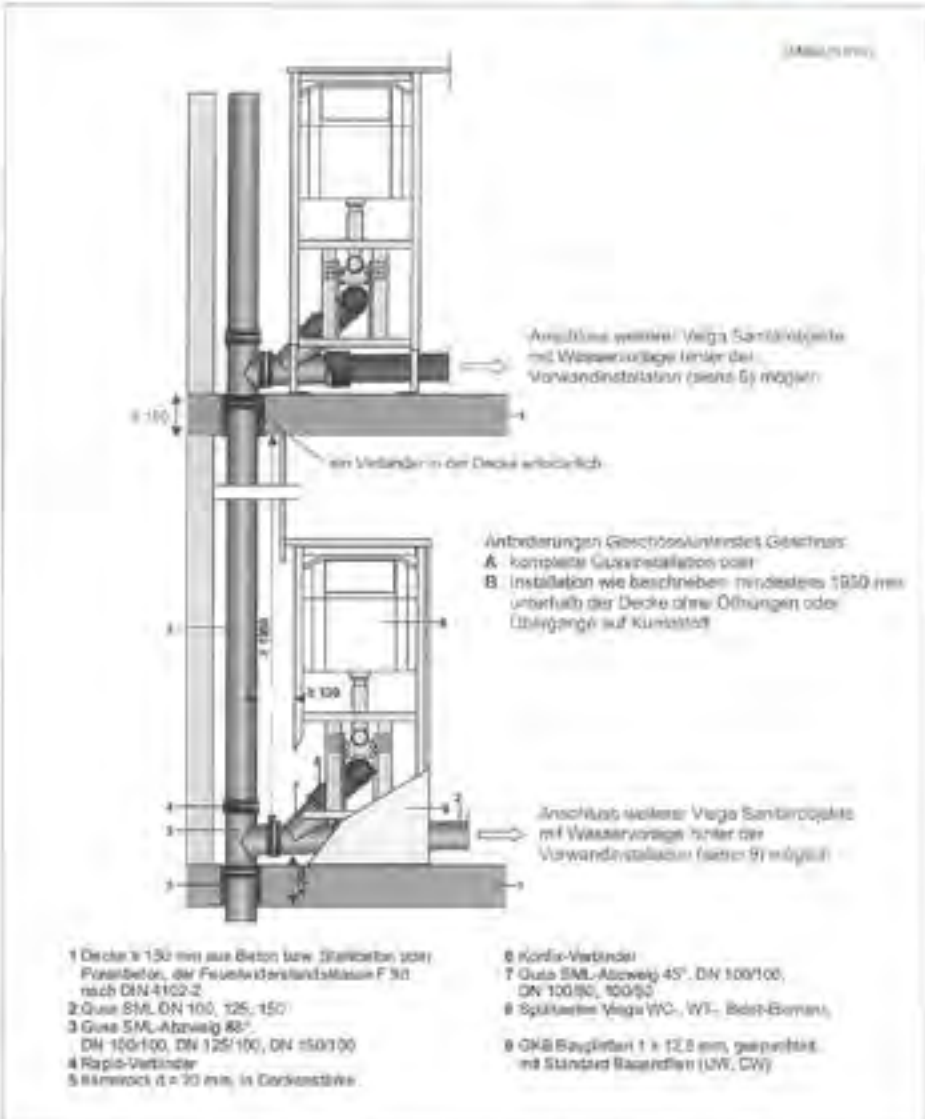


Allgemeine Bauartgenehmigung
 Nr. Z-19.53-2259 vom 1. März 2019

Deutsches
 Institut
 für
 Bautechnik



2



Abzeichnung für Rohrleitungen aus Metall mit Anschluss von Kunststoffrohren "Veiga-Spülkasten in Verbindung mit Guss-Abwasserleitungen"

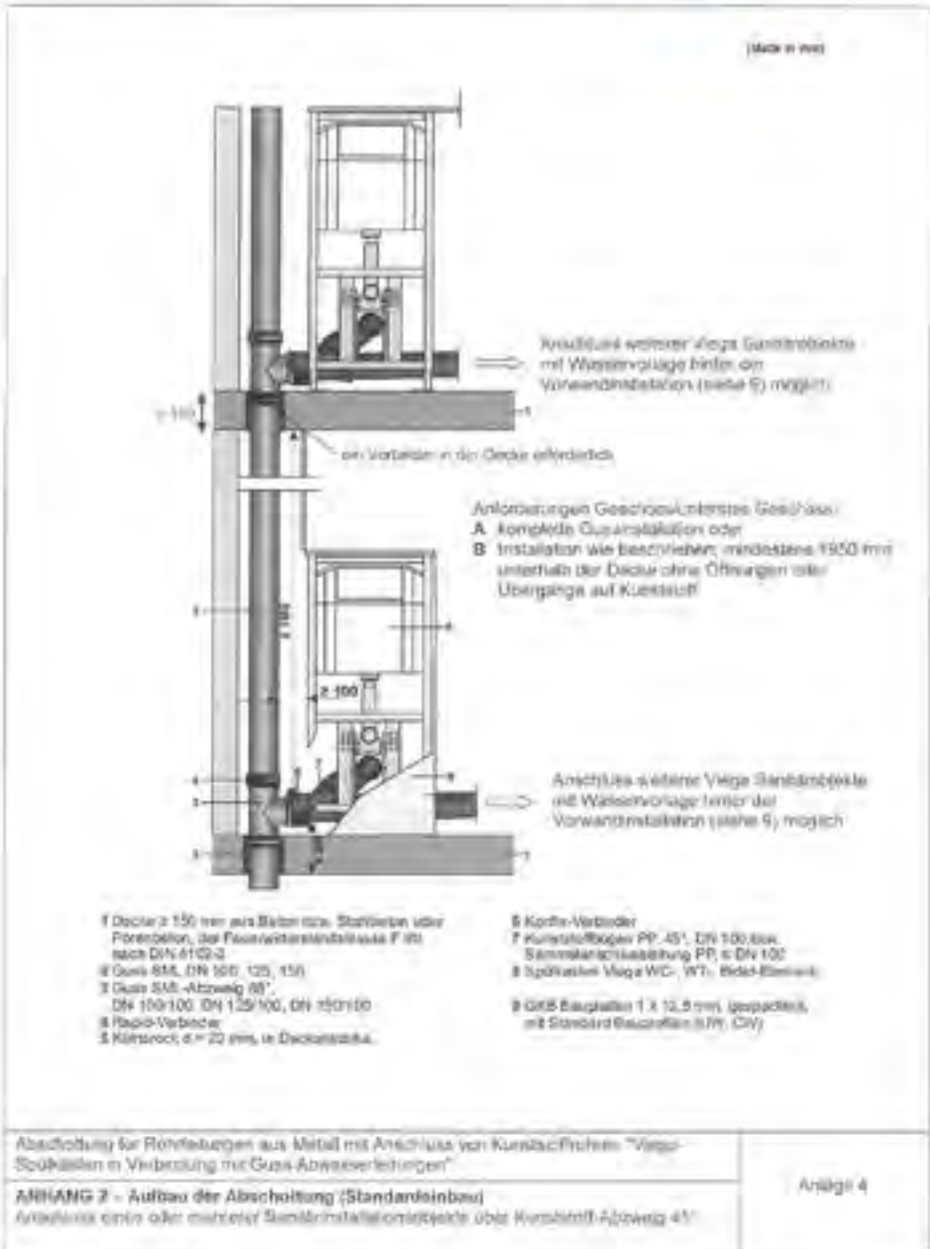
ANHANG 2 – Aufbau der Absichtung (Standardbau)
 Anschluss eines oder mehrerer Sanitärabwasserbohrbohle über SML-Abzweig 45°

Anlage 3

Allgemeine Bauartgenehmigung
Nr. 2-19.53-2209 vom 1. März 2019

Deutsches
Institut
für
Bautechnik
DIBt

2



Allgemeine Bauartgenehmigung
Nr. Z-19.53-2259 vom 1. März 2018



Übereinstimmungserklärung

Näme und Anschrift des Unternehmers, das die **Rohrabschottung(en)** (Genehmigungsgegenstand) hergestellt hat:
 Baustelle bzw. Gebäude: _____
 Datum der Errichtung: _____
 Geforderte Feuerwiderstandsfähigkeit: _____

Hiermit wird bestätigt, dass:

- die **Rohrabschottung(en)** zum Einbau in Wände und Decken der Feuerwiderstandsfähigkeit _____ hinsichtlich aller Einzelheiten fachgerecht und unter Einhaltung aller Bestimmungen der allgemeinen Bauartgenehmigung Nr. Z-19.17-____ des Deutschen Instituts für Bautechnik vom _____ (und ggf. der Bestimmungen der Änderungs- und Ergänzungsbescheide vom _____) errichtet und eingebaut sowie gekennzeichnet wurde(n); und
- die für die Herstellung des Genehmigungsgegenstands verwendeten Bauprodukte entsprechend den Bestimmungen der allgemeinen Bauartgenehmigung gekennzeichnet waren.

 * Vertretungsbefehltes Untersichen

 (Ort, Datum)

 (Firma/Untersichen)

(Die Bescheinigung ist dem Bauherrn zur ggf. erforderlichen Weitergabe an die zuständige Bauaufsichtsbehörde auszuhändigen.)

Abschottung für Rohrleitungen aus Metall mit Anschluss von Kunststoffrohr "Viega-Spitzkassen in Verbindung mit Guss-Abwasserleitungen"

ANHANG 2 – Muster für die Übereinstimmungserklärung

Anlage 5

Verlängerung Prüfzeugnis (abP) P-2400/003/15-MPA BS

2

Institut für Bautechnik
 (an der TU Berlin)

Bescheid

über
 die Verlängerung der Geltungsdauer
 des allgemein bauaufsichtlichen Prüfzeugnisses vom 07.03.2016

Prüfzeugnis-Nummer:	P-2400/003/15-MPA BS
Gegenstand:	Abschnittdichtung „Viega Rufein-Lungensystem“ Abschnittdichtung der Feuerwiderstandsklasse R 30 / R 60 bzw. R 90 nach DIN 4102-11:1985-12 nach DIN Nr. C 4.5 Verwaltungsvorschrift Technische Baubestimmung (Vb 18) Teil C4 - Fassung Juni 2020 Bauteile für Abschnittdichtungen an Rohrleitungen aus Stahl und aus anderen Metallformen, deren Funktion auf der Abdichtung einer Rohrleitung/Schnittbohrbohrung beruht und an die nur Anforderungen an die Feuerwiderstandsklasse gestellt werden bzw. nach DIN Nr. C 4.6 Verwaltungsvorschrift Technische Baubestimmung (Vb 18) Teil C4 - Fassung Juni 2020 Bauteile für Abschnittdichtungen an Rohrleitungen aus Stahl und aus anderen Metallformen - deren Funktion auf der Abdichtung einer Rohrleitung/Schnittbohrbohrung beruht, - die gegen keine dämm-schichtbaurelevanten Baustoffe eingesetzt werden und - an die nur Anforderungen an die Feuerwiderstandsklasse gestellt werden
Antragsteller:	Viega GmbH & Co. KG Viega Platz 1 57479 Arnsdorf
Ausstellungsdatum:	19.02.2021
Geltungsdauer:	07.03.2021 bis 31.12.2021

Nach dem Abgleich der Angaben mit dem Prüfzeugnis vom 07.03.2016 ist die Verlängerung des Prüfzeugnisses beschlossen. Die Angaben sind mit dem Prüfzeugnis vom 07.03.2016 abzuvergleichen.

Institut für Bautechnik
 (an der TU Berlin)

Die Verlängerung des Prüfzeugnisses ist unter der Nummer P-2400/003/15-MPA BS im Prüfzeugnisregister des Instituts für Bautechnik (iBMB) der TU Berlin unter der Nummer P-2400/003/15-MPA BS eingetragen.

MPA Bundesweite
Seite 71 des Angebotsbuches vom 11.07.2015 für allgemeine bauaufsichtliche Prüfzeugnisse
Angebot Nr. P-2400/003/15-MPA BS vom 11.07.2015



Dieser Beschluss verlängert die Geltungsdauer des allgemeinen bauaufsichtlichen Prüfzeugnisses Nr. P-2400/003/15-MPA BS vom 11.07.2015.

Dieser Beschluss umfasst 2 Seiten. Er gilt nur in Verbindung mit dem o.g. allgemeinen bauaufsichtlichen Prüfzeugnis und darf nur mit diesem angewendet werden.

Dieses allgemeine bauaufsichtliche Prüfzeugnis Nr. P-2400/003/15-MPA BS ist erstmals am 27.02.2015 anzusetzen.

Rechtsgrundlage

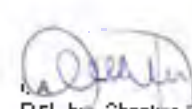
Dieses allgemeine bauaufsichtliche Prüfzeugnis wird aufgrund des § 19 der Niedersächsischen Bauordnung (NBauO) in der Fassung vom 3. April 2012 (Nds. GVBl. Nr. 5/2012, S. 46-73) zuletzt geändert durch das Gesetz zur Änderung der Niedersächsischen Bauordnung vom 10. November 2020 (Nds. GVBl. S. 384) in Verbindung mit der Verwaltungsvorschrift Technische Baubestimmungen (VVB) gemäß RdErl. d. MIn vom 20.07.2020 (Nds. MB. Nr. 36/2020, S. 283-327) erteilt. In den Landesbauordnungen der übrigen Bundesländer und entsprechende Rechtsgrundlagen ersichtbar.

Rechtsbehelfsbelehrung

Gegen diesen Beschluss kann innerhalb eines Monats nach Bekanntgabe Widerspruch bei der Minister-Prüfstelle für das Bauwesen, Braunschweig, erhoben werden.


 Dr. Rüdiger Schönbauer
 Leiter der Prüfstelle




 Dipl.-Ing. Christian Rabbe
 Sachbearbeiter

Prüfzeugnis (abP) P-2400/003/15-MPA BS



Allgemeines bauaufsichtliches Prüfzeugnis

Prüfzeugnis Nummer:

P-2400/003/15-MPA BS

Gegenstand:

Rohrabschottung „Viega Rohrleitungssystem-Abschottung“ der Feuerwiderstandsklasse R 30, R 60 bzw. R 90 nach DIN 4102-11:1985-12

entspr. Rd. Nr. 2.5 Bauregelleiste A Teil 3 – Ausgabe 2015/2

Bauarten für Abschottungen an Rohrleitungen aus isolierten Metallrohren

deren Funktion auf der Anordnung einer Rohrummantelung/Streckenisolierung beruht und

an die nur Anforderungen an die Feuerwiderstandsdauer gestellt werden

bzw.

entspr. Rd. Nr. 2.6 Bauregelleiste A Teil 3 – Ausgabe 2015/2

Bauarten für Abschottungen an Rohrleitungen aus thermoplastischen Kunststoffrohren

deren Funktion auf der Anordnung einer Streckenisolierung beruht.

bei denen keine dämmstichtoleranten Bauteile eingesetzt werden und

an die nur Anforderungen an die Feuerwiderstandsdauer gestellt werden.

Antragsteller:

Viega GmbH & Co. KG
Viega Platz 1

57439 Attendorn



Ausstellungsdatum:

07.03.2016

Geltungsdauer:

07.03.2016 bis 06.03.2021

Dieses allgemeine bauaufsichtliche Prüfzeugnis umfasst 16 Seiten und 31 Anlagen.

Dieses allgemeine bauaufsichtliche Prüfzeugnis ersetzt das allgemeine bauaufsichtliche Prüfzeugnis Nr. P-2400/003/15-MPA BS vom 27.02.2015.

Dieses allgemeine bauaufsichtliche Prüfzeugnis Nr. P-2400/003/15-MPA BS ist erstmals am 27.02.2015 ausgestellt worden.

Dieses allgemeine bauaufsichtliche Prüfzeugnis darf nur in Verbindung und unter Beachtung aller einschlägigen Bauvorschriften verwendet werden. Änderungen oder Verstärkungen bedürfen einer schriftlichen Genehmigung des IBMB. Änderungen dieses Prüfzeugnisses sind jederzeit über unsere Website, unser Informationsportal oder unsere Kundenhotline erreichbar. Bei Änderungen gegenüber dem ursprünglichen Prüfzeugnis ist dies durch die Angabe der Versionsnummer zu verdeutlichen.

ibB Bauwesen (GmbH)
Königsplatz 1
D-50829 Köln

Telefon: +49 (0)221 201 540
Telefax: +49 (0)221 201 550
info@ibb.de
www.ibb.de

ibB Bauwesen
Königsplatz 1
D-50829 Köln
USt-IdNr. DE27529884
IBB-IBB-1420170000

ibB Bauwesen (GmbH) – Eigentümerlich gehalten und
geführt für Prüfung, Akkreditierung, Forschung und
Entwicklung, insbesondere für Prüf- und Forschungsanstalten
gemäß DIN EN ISO 9001:2008, ISO 9001:2015 und ISO 17025:2005
und DIN EN ISO 17025:2017

IBMB MPA
 Institut für Bautechnische
 Materialprüfung



A Allgemeine Bestimmungen

Mit dem allgemeinen bauaufsichtlichen Prüfzeugnis (abP) wird die Anwendbarkeit der Bauart im Sinne der Landesbauordnungen nachgewiesen.

Das allgemeine bauaufsichtliche Prüfzeugnis ersetzt nicht die für die Durchführung von Bauverfahren gesetzlich vorgeschriebenen Genehmigungen, Zustimmungen und Bescheinigungen.

Das allgemeine bauaufsichtliche Prüfzeugnis wird unbeschadet der Rechte Dritter, insbesondere privater Schutzrechte, erteilt.

Hersteller bzw. Vertrieber der Bauart haben, unbeschadet weiter gehender Regelungen in den „Besonderen Bestimmungen“ dem Anwender der Bauart Kopien des allgemeinen bauaufsichtlichen Prüfzeugnisses zur Verfügung zu stellen. Der Anwender hat das allgemeine bauaufsichtliche Prüfzeugnis auf der Baustelle bereitzuhalten.

Das allgemeine bauaufsichtliche Prüfzeugnis darf nur vollständig vervielfältigt werden. Eine auszugsweise Veröffentlichung bedarf der Zustimmung der Materialprüfanstalt für das Bauwesen, Braunschweig. Texte und Zeichnungen von Werbeschriften dürfen dem allgemeinen bauaufsichtlichen Prüfzeugnis nicht widersprechen. Übersetzungen des allgemeinen bauaufsichtlichen Prüfzeugnisses müssen den Hinweis „Von der Materialprüfanstalt für das Bauwesen, Braunschweig, nicht geprüfte Übersetzung der deutschen Originalfassung“ enthalten.

Das allgemeine bauaufsichtliche Prüfzeugnis wird widerruflich erteilt. Das allgemeine bauaufsichtliche Prüfzeugnis kann nachträglich ergänzt und geändert werden, insbesondere, wenn neue technische Erkenntnisse dies erfordern.

B Besondere Bestimmungen

1 Gegenstand und Anwendungsbereich

1.1 Gegenstand

1.1.1 Das allgemeine bauaufsichtliche Prüfzeugnis (abP) gilt für die Herstellung und Anwendung der Rohrabschottung „Viega Rohrleitungssystem-Abschottung“ der Feuerwiderstandsklasse R 30, R 60 bzw. R 90 nach DIN 4102-11:1985-12.

1.1.2 Die Rohrabschottung muss in Abhängigkeit von den Rohrabschottungen und dem Material des Meduzenrohrs aus einer unterschiedlich langen Streckanisolierung (begrenzte Länge der Rohrinsolierung beidseitig des Bauteils) aus kunstharzgebundenen Mineralfasern gemäß Abschnitt 2.1 in Verbindung mit Abschnitt 2.2.1.1 (Deckeneinbau) bzw. gemäß Abschnitt 2.1 in Verbindung mit 2.2.1 (Wandeeinbau) bestehen.

Werden die in diesem allgemeinen bauaufsichtlichen Prüfzeugnis aufgeführten Rohre des Viega-Rohrsystems:

- „Profpress“¹⁾,
- „Sanfix Fortis Mehrschichtverbundrohr“ bzw. „Raxofix Mehrschichtverbundrohr“
- „Sanoflex“²⁾
- „Prestabo“³⁾ bzw. „Megapress“⁴⁾



¹⁾ Diese allgemeine bauaufsichtliche Prüfzeugnisse gelten nicht für alle auf dem Markt angebotenen Ausführungen der entsprechenden Produkte. Die Verwendungen sind in der jeweiligen Tabelle im Teil 2 abzuheben, und die Publikationen sind auf diese hin anzudeuten. Bei anderen Verwendungen müssen eigene Prüfungen oder Überprüfungen dieser Publikationen bei diesem allgemeinen bauaufsichtlichen Prüfzeugnis berücksichtigt werden. Die weiteren Informationen gibt die letzte Ausgabe der in Bezug genommenen Publikationen.

IBMB MPA
 (www.ibmb-mpa.de) - Allgemeine bauaufsichtliche Zulassung Nr. Z-19.17-1927
 (Z-19.17-1927)

IBMB MPA
 Institut für Bautechnik

zu „Gebert Silent dB20“- bzw. „Gebert Silent PP“-Rohren (Rohräußendurchmesser jeweils $d = 116$ mm), die gemäß der allgemeinen bauaufsichtlichen Zulassung Nr. Z-19.17-1927 abgeschaltet werden, im sog. Nulabstand (Abstand von $a = 0$ mm zwischen der Rohrinsolierung und Brandschutzmanschette) angeordnet und beträgt die Dicke der Rohrinsolierung mehr als $d = 30$ mm, muss die Rohrinsolierung als sog. durchgängige Isolierung (vollständige Rohrumschließung mit geschlossener Oberfläche über die gesamte Länge des Brandabschnittes) ausgeführt werden.

Werden Rohre des Viega-Rohrsystems „Profpress...“ (Kupferrohre) mit einer Rohrinsolierung aus Mineralwolle-Schalen „HPS 035 AtuR“ gemäß EC-Certificate of Constancy of Performance No. 0751-CPR.2-005.0-02 bzw. mit einer Rohrinsolierung aus Steinwolle-Matten „KLIMAROCK“ gemäß der allgemeinen bauaufsichtlichen Zulassung Nr. Z-23.14-1115 isoliert, ist die Rohrinsolierung in Abhängigkeit des Rohräußendurchmessers und der Isolierungsdicke ggf. als durchgängige Isolierung auszuführen (s. Abschnitt 2.2.1.1)

Bei den Rohrsystemen „Profpress...“ bzw. „Sanpress...“ wird wahlweise innerhalb des Kupfer- bzw. Edelstahlrohres eine aus Polybuten (PB) bestehende Zirkulationsleitung mit einem Rohrdurchmesser von $d = 12$ mm angeordnet.

Die Fuge zwischen der in der Bauteilabau befindlichen Rohrinsolierung und der Bauteilabauung ist gemäß Abschnitt 2.2.1.3 (Deckeneinbau) bzw. gemäß Abschnitt 2.2.2.3 (Wandeneinbau) zu verschließen.

1.2 Anwendungsbereich

1.2.1 Die Rohrabschottung darf in

- mindestens 150 mm bzw. mindestens 200 mm dicke Decken aus Beton bzw. Stahlbeton oder Porenbeton,
- mindestens 100 mm dicke Wände aus Mauerwerk, Beton bzw. Stahlbeton oder Porenbeton bzw.

mindestens 100 mm dicke nichttragende raumschließende Trennwände in Metallständerbauweise nach DIN 4102-4 : 1994-03, Tabelle 46, bzw. nach gültigem allgemeinen bauaufsichtlichen Prüfzeugnis oder allgemeiner bauaufsichtlicher Zulassung, jeweils mit einer zweilagigen beidseitigen Bekleidung bzw. Bekleidung

jeweils mindestens der Feuerwiderstandsklasse F 90 nach DIN 4102-2 : 1977-09 eingebaut werden

- ### 1.2.2
- Durch die Rohrabschottung dürfen Rohre der Viega-Rohrsysteme Typ „Profpress-System...“ (Kupferrohre), „Sanpress-Systemrohre...“ (Edelstahlrohre), „Prestabo-Systemrohre außen verzinkt“ (Stahlrohre), „Prestabo-Systemrohre innen und außen verzinkt“ (Stahlrohre), „Prestabo-Systemrohre mit Kunststoffummantelung“ (Stahlrohre mit Kunststoffummantelung), „Megapress...“ (Stahlrohre) bzw. „Raxinox-Systemrohre“ (Edelstahlrohre/PERT), gemäß den Anlagen zu diesem allgemeinen bauaufsichtlichen Prüfzeugnis unter Berücksichtigung der Bestimmungen gemäß Abschnitt 2 hindurchgeführt werden, die für Wasser- und Dampfheizungen, Wasserversorgung, Abwasserentsorgung, nichtbrennbare Flüssigkeiten, Dämpfe oder Stäube, nichtbrennbare Gase (mit Ausnahme von Lüftungsleitungen), Rohrpostleitungen (Fahrröhre) sowie Staubsaugleitungen bzw. brennbare Flüssigkeiten, brennbare oder brandfördernde Gase oder brennbare Stäube bestimmt sind.



IBMB (Institute für Bautechnik) | Institut für Bautechnik | Unter den Eichen 87 | 12205 Berlin



Des Weiteren dürfen durch die Rohrabschlottung Rohre der Viega-Rohrsysteme Typ „Sanfix Fosta“ und „Raxofix“ (thermoplastische Rohre) gemäß den Anlagen zu diesem allgemeinen bauaufsichtlichen Prüfzeugnis unter Berücksichtigung der Bestimmungen gemäß Abschnitt 2 hindurchgeführt werden, die für Rohrleitungsanlagen der Wasserversorgung und Heizung bestimmt sind.

1.2.3 Für die Verwendung der Rohrabschlottungen in anderen Bauteilen - z. B. in Decken, deren Zuordnung in eine Feuerwiderstandsklasse nach DIN 4102 nur mit Hilfe einer feuerwiderstandsfähigen Unterdecke möglich ist oder in „Kombi“-Abschlottungen - oder für Rohre anderer Anwendungsbereiche oder aus anderen Werkstoffen oder anderer Rohraußendurchmesser bzw. Rohrwanddicken als in Abschnitt 1.2.2 und in den Anlagen angegeben, ist die Brauchbarkeit gesondert nachzuweisen, z. B. durch ein allgemeines bauaufsichtliches Prüfzeugnis oder eine allgemeine bauaufsichtliche Zulassung.

1.2.4 Durch die Rohrabschlottungen sind folgende Risiken nicht abgedeckt:

- Brandübertragung durch Wärmetransport über die Medien in den Rohrleitungen,
- Zerstörungen an den angrenzenden, raumabschließenden Bauteilen hervorgerufen durch temperaturbedingte Zwängungskräfte, sowie an den Leitungen selbst und
- Ausreten gefährlicher Flüssigkeiten oder Gase bei Zerstörung der Leitung unter Brandbedingungen

Diesem Risiko ist bei der Installation bzw. bei der Konzeption der Rohrleitungen Rechnung zu tragen z. B. durch Anordnung von Festpunkten bzw. Einplanen von Dehnungsmöglichkeiten und Steckmuffen- Ausbildung oder Stumpfstoßen mit Blockabdeckungen. Im Bereich der nicht isolierten nichtbrennbaren Rohre muss bei einer Brandbeanspruchung nach der Einheitstemperaturzeitkurve (ETK) nach DIN 4102-2 mit Längendehnungen von ≥ 10 mm/m gerechnet werden.

1.2.5 Die Auflagerung bzw. Abhängung der Leitungen (siehe auch Anlagen) oder die Ausföhrung der Rohre muss so erfolgen, dass die Rohrabschlottungen und die raumabschließenden Bauteile im Brandfall ≥ 90 Minuten funktionsfähig bleiben, vgl. DIN 4102-4, Abschnitt 8.5.7.5. Die erste Abhängung bzw. Unterstötzung der Rohre muss deckenseitig in einem Abstand $a \geq 600$ mm erfolgen. Bei Einbau der Rohrabschlottungen in eine Wand muss die erste Abhängung bzw. Unterstötzung der Rohre beidseitig Wand in einem Abstand $a \leq 500$ mm \pm bzw. $a \leq 600$ mm von der Wandoberfläche erfolgen.

1.2.6 Aus den für die Bauart gültigen technischen Bestimmungen (z.B. Bauordnung, Sonderbauvorschriften oder Richtlinien) können sich weitergehende Anforderungen oder ggf. Erleichterungen ergeben.

1.2.7 Soweit Anforderungen an den Schallschutz gestellt werden, sind weitere Nachweise zu erbringen.

1.2.8 Aufgrund der Erklärung des Antragstellers werden in der Bauart keine Produkte verwendet, die der Gefahrstoffverordnung, der Chemikalienverbotsverordnung oder der FCKW-Halon-Verbotsverordnung unterliegen bzw. es werden die Auflagen aus den o. g. Verordnungen (insbesondere der Kennzeichnungspflicht) eingehalten.

Weiterhin erklärt der Antragsteller, dass - sofern für den Handel und das Inverkehrbringen oder die Verwendung Maßnahmen im Hinblick auf die Hygiene, den Gesundheitsschutz oder den Umweltschutz zu treffen sind - diese vom Antragsteller veranlasst bzw. in der erforderlichen Weise bekanntgemacht werden.



IBMB MPA
 Institut für Bautechnik
 Unter den Eichen 87
 10585 Berlin

IBMB MPA
 Institut für Bautechnik

Dabei bestand kein Anlass, die Auswirkungen der Bauprodukte im eingebauten Zustand auf die Erfüllung von Anforderungen des Gesundheit- und Umweltschutzes zu prüfen.

2 Bestimmungen für die Bauart

2.1 Eigenschaften und Zusammensetzung

Für die zu verwendenden Bauprodukte gelten die in der Tabelle 1 zusammengestellten Angaben hinsichtlich der Bezeichnung, der Materialkennwerte, der bauaufsichtlichen Benennung und des Verwendbarkeitsnachweises. Für die in Tabelle 1 aufgeführten Bauprodukte sind weiterhin ggf. die Vorgaben der Bauregelle in der jeweils gültigen Fassung zu beachten.

Tabelle 1: Zusammenstellung der Kennwerte der Bauprodukte

Bauprodukt/ ggf. Verwendbarkeitsnachweis	Dicke (Nennmaß) [mm]	Rohdichte (Nennwert) [kg/m ³]	Bauaufsichtliche Benennung nach BRL
Mineralfaser-Schale „Rockwool 800“ gemäß abZ Nr. Z-23 14-1114, ausgestellt auf die Deutsche Rockwool Mineralfaser GmbH & Co. OHG, GutsMuths	70 - 100	90 - 115	nichtbrennbar
Steinwolle-Matte „KLIMAROCK“ gem. abZ Nr. Z-23 14-1115, ausgestellt auf die Deutsche Rockwool Mineralfaser GmbH & Co. OHG, GutsMuths	20 - 100	45 (I) - 50 (I)	nichtbrennbar
Mineralfaser-Schale „PAROC Hvac Section AluCoat T“ gemäß abZ Nr. Z-23 14-1003, ausgestellt auf die Paroc Group Oy, Helsinki	70 - 100	85 - 145	nichtbrennbar
Mineralfaser-Schale „U Protect Pipe Section AluZ“ gemäß EC-Certificate of Conformity No. 0751-CPD 2-033 0-04, ausgestellt auf die SAINT-GOBAIN ISOVER G+H AG, Lobsenzhafen	20 - 100	86 - 86	nichtbrennbar
Mineralfaser-Schale „HPS 035 AluR“ gemäß EC-Certificate of Conformity No. 0751-CPR 2-035 0-02, ausgestellt auf die Krauf Insulation o.o.o., Novi Mlad	20 - 100	ca. 110	nichtbrennbar
Steinwolle-Faserschale „Steinwool-Isomath Alu“ gemäß abZ Nr. Z-23 14-1599, ausgestellt auf die Steinbacher Dämmstoffe GmbH, Ergleisdorf/Tirol	20 - 100	86 - 96	nichtbrennbar
Dämmwolle „Viega Brandschutz Kit“ gem. abZ Nr. Z-19 11-2204		1100 ± 50	normaldämmend

abZ → allgemeine bauaufsichtliche Zulassung

Die Liste der Unterlagen, auf deren Grundlage das allgemeine bauaufsichtliche Prüfzeugnis erteilt wurde, ist bei der Prüfstelle hinterlegt.



2.2 Konstruktiver Aufbau der Rohrabschottung „ViEGA Rohrleitungssystem-Abschottung“

Die Rohrabschottung „ViEGA Rohrleitungssystem-Abschottung“ muss in Abhängigkeit des Materials und der Abmessung des Mediumrohres aus einer unterschiedlich dicken und langen Rohrinsolierung aus einer der in Tabelle 1. aufgeführten Mineralwolle- Schalen bzw. -Matten bestehen.

In den Anlagen zu diesem allgemeinen bauaufsichtlichen Prüfzeugnis ist die erforderliche Dicke und Länge der Rohrinsolierung in Abhängigkeit

- vom Rohmaterial,
- von den Rohrarmierungen,
- von der Einbausituation und
- vom Abstand der Mediumrohre untereinander sowie zu diversen anderen Rohrabschottungssystemen

angegeben.

Die Rohrinsolierung der Mediumrohre ist stets so um das Rohr zu legen, dass sie das Rohr an jeder Stelle dicht umschließt.

Die außen mit einer Aluminium- Gitterfolie kaschierte Rohrinsolierung ist so um das Rohr zu führen, dass ihre Längsschnittkante stumpf aneinander stößt und die Aluminium- Gitterfolie vollflächig um die Rohrinsolierung geführt wird, wobei der überlappende Teil der Aluminium- Gitterfolie mit seinem werkseitig angebrachten Selbstklebeband mit der Aluminium- Gitterfolie der Rohrschale zu verkleben ist.

Um die Rohrinsolierung sind mindestens 0,7 mm dicke Stahldrähte (6 Wicklungen pro laufenden Meter) zu binden, wobei die Stahldrähte beidseitig der Decke bzw. Wand

- zum freien Rand der Rohrinsolierung einen Abstand von jeweils $20 \text{ mm} \leq a \leq 50 \text{ mm}$ und
- zur Decken- bzw. Wandoberfläche einen Abstand von jeweils $50 \text{ mm} \leq b \leq 100 \text{ mm}$

aufweisen.

Vorhandene Querstöße der Rohrinsolierungen sind stumpf zu stoßen und so auszubilden, dass die Rohrinsolierungen dicht aneinander liegen, wobei die Lage des jeweiligen Querstoßes (innerhalb bzw. außerhalb der Decke bzw. Wand) frei gewählt werden kann.

2.2.1 Konstruktiver Aufbau der Rohrabschottung „ViEGA Rohrleitungssystem-Abschottung“ bei Einbau in Massivdecken

2.2.1.1 Verwendung der verschiedenen Rohrinsolierungen

Die zu verwendende Rohrinsolierung ist abhängig von den in den Anlagen 1 bis 19 angegebenen Anwendungsbereichen und wird nachfolgend erläutert.



IBMB MPA
 Institut für Bautechnik
 Unter den Eichen 87, 10585 Berlin, Tel. +49 (0)30 2663-1111, Fax +49 (0)30 2663-1112
 www.ibmb-mpa.de

IBMB MPA
 Institut für Bautechnik

Rohrisolierungen aus „Rockwool 800“ und „PAROC Hvac Section AluCoat T“

Bei Verwendung von Rohrisolierungen aus

- „Rockwool 800“ und
- „PAROC Hvac Section AluCoat T“

können die in den Anlagen 1 bis 19 aufgeführten Anwendungsbereiche angegeben werden.

Rohrisolierungen aus „U Protect Pipe Section Alu2“

Bei Verwendung von Rohrisolierungen aus „U Protect Pipe Section Alu2“ können die in den Anlagen 1 bis 9 und 13 bis 19 aufgeführten Anwendungsbereiche angegeben werden.

Rohrisolierungen aus „HPS 035 AluR“

Bei Verwendung von Rohrisolierungen aus „HPS 035 AluR“ können die in den Anlagen 1 bis 9 und 13 bis 19 aufgeführten Anwendungsbereiche angegeben werden.

Bei Verwendung von „Profpress...“-Rohren gemäß der vg. Anwendungsbereiche

- ist der maximale Rohraußendurchmesser der „Profpress...“-Rohre auf $d + 89$ mm begrenzt und
- ist die Rohrisolierung von „Profpress...“-Rohren, die einen Rohraußendurchmesser von $54 \text{ mm} \leq d \leq 89 \text{ mm}$ und eine Isolierungsdicke von $d > 30$ mm aufweisen, als sog. durchgängige Isolierung auszuführen, d.h. die vg. „Profpress...“-Rohre sind über die gesamte Länge des Brandabschnittes vollständig mit der Rohrisolierung aus „HPS 035 AluR“ zu ummanteln.

Rohrisolierungen aus „KLIMAROCK“

Bei Verwendung von Rohrisolierungen aus „KLIMAROCK“ können die in den Anlagen 1 bis 9 und 13 bis 19 aufgeführten Anwendungsbereiche angegeben werden.

Bei Verwendung von „Profpress...“-Rohren gemäß der vg. Anwendungsbereiche

- muss die Länge der „KLIMAROCK“-Isolierung beidseitig der Decke – gemessen ab Deckenmitte – mindestens $L = 1250$ mm (anstatt mindestens $L = 1000$ mm) betragen
- ist der maximale Rohraußendurchmesser der „Profpress...“-Rohre auf $d + 89$ mm begrenzt und
- ist die Rohrisolierung von „Profpress...“-Rohren, die einen Rohraußendurchmesser von $54 \text{ mm} \leq d \leq 89 \text{ mm}$ und eine Isolierungsdicke von $d > 30$ mm aufweisen, als sog. durchgängige Isolierung auszuführen, d.h. die vg. „Profpress...“-Rohre sind über die gesamte Länge des Brandabschnittes vollständig mit der „KLIMAROCK“-Isolierung zu ummanteln.

Bei Rohrabschottungen, die gemäß der Anlage 4 und 5 (Rohrisolierung ausschließlich im Deckendurchführungsbereich) ausgeführt werden, ist die Verwendung einer Rohrisolierung aus „KLIMAROCK“ nicht gestattet.

Rohrisolierungen aus der „steinwool-Isolierschale Alu“

Bei Verwendung von Rohrisolierungen aus der „steinwool-Isolierschale Alu“ können die in den Anlagen 1 bis 9 und 13 bis 19 aufgeführten Anwendungsbereiche angegeben werden.



Bei

Verwendung von „Profipress“-Rohren und

bei Rohrabschottungen, die gemäß der Anlage 4 und 5 (Rohrisolierung ausschließlich im Deckendurchführungsbereich) ausgeführt werden.

ist die Verwendung einer Rohrisolierung aus der „Zweiwoch-Isolierschale Aku“ nicht gestattet.

2.2.1.2 Anordnung von Rohrschellen

Im Bereich von Rohrschellen und ihrer Halterung ist die Rohrisolierung so auszusparen, dass zwischen der Rohrisolierung und der Halterung der Rohrschelle ein umlaufend maximal 2 mm breiter Ringspalt verbleibt.

2.2.1.3 Verschluss des Ringspaltes – Anlage 22

Variante 1 : Einseitlich durchgehender Ringspaltverschluss

Der Ringspalt zwischen der Rohrabschottung und der Deckenlaibung ist in ganzer Deckendicke hohlraumfüllend dicht mit formbeständigen, nichtbrennbaren Baustoffen wie z.B. Mörtel, Beton oder Gips zu verschließen, wobei die umlaufende Breite zwischen der Rohrisolierung und der Deckenlaibung maximal $b = 170$ mm betragen darf.

Bei einer Breite des Ringspaltes von $b \leq 30$ mm kann der Ringspalt zwischen der Rohrisolierung und der Deckenlaibung mit dem dämmschichtbildenden Baustoff „Viega Brandschutz Kitt“ in ganzer Deckerdicke hohlraumfüllend dicht verschlossen werden.

Variante 2 : Kombinerter Ringspaltverschluss

Der maximal $b = 30$ mm Ringspalt wird hohlraumfüllend dicht mit nichtbrennbarer Steinwolle (Schmelzpunkt $>1000^\circ\text{C}$ nach DIN 4102-17, Stoßdichte mindestens $\rho = 120$ kg/m³) verschlossen und deckenober- und -unterseitig jeweils $d = 2$ mm dick vollflächig mit „Viega Brandschutz Kitt“ abgedeckt, wobei der „Viega Brandschutz Kitt“ beidseitig der Decke jeweils bündig mit der Deckenober- bzw. -unterseite abschließt.

2.2.1.4 Zusätzliche Lagefixierung

Die deckenunterseitig angeordnete Streckenisolierung ist in ihrer Lage zu fixieren (z.B. durch die Anordnung von Rohrschellen aus Stahl ohne Gummisilage oder Verklebung des Endes der Streckenisolierung mit einem Wasserglas Kleber).

Bei Rohrabschottungen von Rohren mit einem Durchmesser von $d \geq 88,9$ mm und einer Dicke der Streckenisolierung von $d \geq 80$ mm ist die deckenunterseitig angeordnete Streckenisolierung mit einer stählernen Rohrschelle ohne Gummisilage, deren beiden Verschlüsse mindestens $\delta = 25$ mm weit über die äußere Begrenzung des Schellenbundes ragen, in ihrer Lage zu fixieren.

Auf eine zusätzliche deckenunterseitige Lagefixierung der Rohrisolierung kann verzichtet werden, wenn

- der Querschnitt der Rohrisolierung innerhalb der Massivdecke angepasst wird oder
- die Rohrisolierung als sog. durchgängige Isolierung (vollständige Rohrführung mit geschlossener Oberfläche über die gesamte Länge des Brandabschnittes) ausgeführt wird.



www.viega.com
 0800 20 20 20
 02102 92-0

iBMB MPA
 Institut für Bautechnik

2.2.1.5 Gruppenanordnungen

Bei den in diesem allgemeinen bauaufsichtlichen Prüfzeugnis aufgeführten Rohren des Viega-Rohrsystems dürfen sich benachbarte Rohranordnungen gleichartiger sowie verschiedenartiger Rohre des Viega-Rohrsystems berühren (sog. Nullabstand – siehe Anlage 3).

Zudem dürfen die in diesem allgemeinen bauaufsichtlichen Prüfzeugnis aufgeführten Rohre des Viega-Rohrsystems an Wandöffnungen anliegen.

Voraussetzung hierfür ist, dass vorhandene Zwicke zwischen den isolierten Mediumrohren bzw. zwischen den isolierten Mediumrohren und den Wandöffnungen im Bereich der Bauteilöffnung entsprechend der Deckenstärke stets wie in Abschnitt 2.2.1.3 beschrieben hohlraumfüllend dicht verschlossen werden.

2.2.1.6 Abstände zu anderen Durchführungen

Die in diesem allgemeinen bauaufsichtlichen Prüfzeugnis aufgeführten Rohre des Viega-Rohrsystems dürfen in einem Abstand von $a \geq 0$ mm zu den nachfolgend aufgeführten Rohrabschottungen angeordnet werden:

Rohrabschottung für Rohrleitungssysteme aus Metall- und Kunststoffrohren „Curafam System Konfix Pro“ bzw. „System FS-M R4“ der Feuerwiderstandsklasse R 90 nach DIN 4102-11 gemäß der allgemeinen bauaufsichtlichen Zulassung Nr. **Z-19.17-2074** in einem Abstand von $a \geq 0$ mm zu den in den Anlagen 1 und 2 sowie 6 bis 8 dieses allgemeinen bauaufsichtlichen Prüfzeugnisses aufgeführten Rohrabschottungen, wobei die Randbedingungen der Anlagen 1 und 2, 6 bis 8 und 12 zu diesem allgemeinen bauaufsichtlichen Prüfzeugnis einzuhalten sind.

Rohrabschottung „System Düker BSV 90“ der Feuerwiderstandsklasse R 90 nach DIN 4102-11 gemäß der allgemeinen bauaufsichtlichen Zulassung Nr. **Z-19.17-1893** in einem Abstand von $a \geq 0$ mm zu den in den Anlagen 1 und 2 sowie 6 bis 8 dieses allgemeinen bauaufsichtlichen Prüfzeugnisses aufgeführten Rohrabschottungen, wobei die Randbedingungen der Anlagen 1 und 2, 6 bis 8 sowie 12 und 13 zu diesem allgemeinen bauaufsichtlichen Prüfzeugnis einzuhalten sind.

Rohrabschottung für Rohrleitungssysteme aus Metall- und Kunststoffrohren „System SVB“ der Feuerwiderstandsklasse R 90 nach DIN 4102-11 gemäß der allgemeinen bauaufsichtlichen Zulassung Nr. **Z-10.17-2130** in einem Abstand von $a \geq 0$ mm zu den in den Anlagen 1 und 2 sowie 6 bis 8 dieses allgemeinen bauaufsichtlichen Prüfzeugnisses aufgeführten Rohrabschottungen, wobei die Randbedingungen der Anlagen 1 und 2, 6 bis 8 sowie 12 und 13 zu diesem allgemeinen bauaufsichtlichen Prüfzeugnis einzuhalten sind.

Rohrabschottung „Curafam System XS^{RM}“ bzw. „System FS-M R1“ der Feuerwiderstandsklasse R 90 nach DIN 4102-11 gemäß der allgemeinen bauaufsichtlichen Zulassung Nr. **Z-19.53-2182** in einem Abstand von $a \geq 0$ mm zu den in den Anlagen 1 und 2 sowie 6 bis 8 dieses allgemeinen bauaufsichtlichen Prüfzeugnisses aufgeführten Rohrabschottungen, wobei die Randbedingungen der Anlagen 1 und 2, 6 bis 8 sowie 14 und 15 (gerade durch die Decke geführte thermoplastische Rohre) bzw. 15 (thermoplastische Rohre, die in Verbindung mit $\geq 45^\circ$ -Bögen durch die Decke geführt werden) zu diesem allgemeinen bauaufsichtlichen Prüfzeugnis einzuhalten sind.



MPA BRANDSCHUTZ
 Institut für allgemeine bautechnische Prüfungen & Bauelemente-Prüfung
 8730 Jena



Rohrabschottung „Ceraflam ECO pro“ bzw. „FS-M R-Schott 2“ der Feuerwiderstandsklasse R 90 nach DIN 4102-11 gemäß der allgemeinen bauaufsichtlichen Zulassung Nr. **Z-19.17-1989** in einem Abstand von $a \geq 0$ mm zu den in den Anlagen 1 und 2 sowie 6 bis 8 dieses allgemeinen bauaufsichtlichen Prüfzeugnisses aufgeführten Rohrabschottungen, wobei die Randbedingungen der Anlagen 1 und 2, 6 bis 8 sowie 14 und 16 (gerade durch die Decke geführte thermoplastische Rohre) bzw. 15 (thermoplastische Rohre, die in Verbindung mit $2 \times 45^\circ$ - Bögen durch die Decke geführt werden) zu diesem allgemeinen bauaufsichtlichen Prüfzeugnis einzuhalten sind.

Rohrabschottung „System CONEL FLAM Manschette“ der Feuerwiderstandsklasse R 90 nach DIN 4102-11 gemäß der allgemeinen bauaufsichtlichen Zulassung Nr. **Z-19.17-1986** in einem Abstand von $a \geq 0$ mm zu den in den Anlagen 1 und 2 sowie 6 bis 8 dieses allgemeinen bauaufsichtlichen Prüfzeugnisses aufgeführten Rohrabschottungen, wobei die Randbedingungen der Anlagen 1 und 2, 6 bis 8 sowie 14 (gerade durch die Decke geführte thermoplastische Rohre) bzw. 15 (thermoplastische Rohre, die in Verbindung mit $2 \times 45^\circ$ - Bögen durch die Decke geführt werden) zu diesem allgemeinen bauaufsichtlichen Prüfzeugnis einzuhalten sind.

Rohrabschottung „System POLO-FLAM BSM“ der Feuerwiderstandsklasse R 90 nach DIN 4102-11 gemäß der allgemeinen bauaufsichtlichen Zulassung Nr. **Z-19.17-1923** in einem Abstand von $a \geq 0$ mm zu den in den Anlagen 1 und 2 sowie 6 bis 8 dieses allgemeinen bauaufsichtlichen Prüfzeugnisses aufgeführten Rohrabschottungen, wobei die Randbedingungen der Anlagen 1 und 2, 6 bis 8 sowie 14 (gerade durch die Decke geführte thermoplastische Rohre) bzw. 15 (thermoplastische Rohre, die in Verbindung mit $2 \times 45^\circ$ - Bögen durch die Decke geführt werden) zu diesem allgemeinen bauaufsichtlichen Prüfzeugnis einzuhalten sind.

Rohrabschottung „System BM – R90“ der Feuerwiderstandsklasse R 90 nach DIN 4102-11 gemäß der allgemeinen bauaufsichtlichen Zulassung Nr. **Z-19.17-1924** in einem Abstand von $a \geq 0$ mm zu den in den Anlagen 1 und 2 sowie 6 bis 8 dieses allgemeinen bauaufsichtlichen Prüfzeugnisses aufgeführten Rohrabschottungen, wobei die Randbedingungen der 1 und 2, 6 bis 8 und 14 (gerade durch die Decke geführte thermoplastische Rohre) zu diesem allgemeinen bauaufsichtlichen Prüfzeugnis einzuhalten sind.

Rohrabschottung „ROKU System AWM B“ der Feuerwiderstandsklasse R 90 nach DIN 4102-11 gemäß der allgemeinen bauaufsichtlichen Zulassung Nr. **Z-19.17-1194** in einem Abstand von $a \geq 0$ mm zu den in den Anlagen 1 und 2 sowie 6 bis 8 dieses allgemeinen bauaufsichtlichen Prüfzeugnisses aufgeführten Rohrabschottungen, wobei die Randbedingungen der Anlagen 1 und 2, 6 bis 8 und 17 (gerade durch die Decke geführte thermoplastische Rohre) zu diesem allgemeinen bauaufsichtlichen Prüfzeugnis einzuhalten sind.

Rohrabschottung „Würth Rohrabschottung M“ der Feuerwiderstandsklasse R 90 nach DIN 4102-11 gemäß der allgemeinen bauaufsichtlichen Zulassung Nr. **Z-19.17-1374** in einem Abstand von $a \geq 0$ mm zu den in den Anlagen 1 und 2 sowie 6 bis 8 dieses allgemeinen bauaufsichtlichen Prüfzeugnisses aufgeführten Rohrabschottungen, wobei die Randbedingungen der Anlagen 1 und 2, 6 bis 8 und 17 (gerade durch die Decke geführte thermoplastische Rohre) zu diesem allgemeinen bauaufsichtlichen Prüfzeugnis einzuhalten sind.



IBMB BAUSCHUTZ
 Institut für Bautechnik
 Institut für Bautechnik (IBMB) MPA

IBMB **MPA**
 Institut für Bautechnik

- Rohrabschottung „System PYROCOMB“ der Feuerwiderstandsklasse R 90 nach DIN 4102-11 gemäß der allgemeinen bauaufsichtlichen Zulassung Nr. Z-19.17-2036, in einem Abstand von $a \geq 0$ mm zu den in den Anlagen 1 und 2 sowie 6 bis 8 dieses allgemeinen bauaufsichtlichen Prüfzeugnisses aufgeführten Rohrabschottungen, wobei die Randbedingungen der Anlagen 1 und 2, 6 bis 8 und 17 (gerade durch die Decke geführte thermoplastische Rohre) zu diesem allgemeinen bauaufsichtlichen Prüfzeugnis einzuhalten sind.

Rohrabschottung „Conlit Brandschutzmanschette“ der Feuerwiderstandsklasse R 90 nach DIN 4102-11 gemäß der allgemeinen bauaufsichtlichen Zulassung Nr. Z-19.17-2124, in einem Abstand von $a \geq 0$ mm zu den in den Anlagen 1 und 2 sowie 6 bis 8 dieses allgemeinen bauaufsichtlichen Prüfzeugnisses aufgeführten Rohrabschottungen, wobei die Randbedingungen der Anlagen 1 und 2, 6 bis 8 und 17 (gerade durch die Decke geführte thermoplastische Rohre) zu diesem allgemeinen bauaufsichtlichen Prüfzeugnis einzuhalten sind.

und

Rohrabschottung „System Geberit Rohrschott90 Plus“ der Feuerwiderstandsklasse R 90 nach DIN 4102-11 gemäß der allgemeinen bauaufsichtlichen Zulassung Nr. Z-19.17-1927, in einem Abstand von $a \geq 0$ mm zu den in den Anlagen 1 und 2 sowie 6 bis 8 dieses allgemeinen bauaufsichtlichen Prüfzeugnisses aufgeführten Rohrabschottungen, wobei die Randbedingungen der Anlagen 1 und 2, 6 bis 8 sowie 19 (gerade durch die Decke geführte „Geberit Silent db20“ - bzw. „Geberit Silent PP“ - Rohre, jeweils DN 100) zu diesem allgemeinen bauaufsichtlichen Prüfzeugnis einzuhalten sind.

Zudem

sind grundsätzlich die Randbedingungen der vgl. allgemeinen bauaufsichtlichen Zulassungen einzuhalten und

ausschließlich Rohrabschottungen „Viega Rohrleitungssystem-Abschottung“ der Feuerwiderstandsklasse R 90 nach DIN 4102-11:1985-12, die den Randbedingungen und Anwendungsbereichen der Anlagen 1 und 2 sowie 6 bis 8 zu diesem allgemeinen bauaufsichtlichen Prüfzeugnis entsprechen, zu verwenden.

Die Abstände der Rohrabschottungen „Viega Rohrleitungssystem-Abschottung“ zu anderen, d.h. oben nicht aufgeführten Durchführungen (z. B. Kabelabschottungen, Rohrabschottungen von Rohrleitungen aus brennbaren Materialien oder Lüftungssystemen) sind der Muster-Richtlinie über brandschutztechnische Anforderungen an Leitungsanlagen (Muster-Leitungsanlagen-Richtlinie MLAR) oder den entsprechenden brandschutztechnischen Verwendbarkeitsnachweisen (z. B. allgemeines bauaufsichtliches Prüfzeugnis oder allgemeine bauaufsichtliche Zulassung) zu entnehmen.

2.2.1.7 Rohrabschottungen mit deckenunterseitiger Mineralwolle-Dämmung in Verbindung mit einer deckenoberseitigen brennbaren Dämmung und einem Estrich - Anlage 10

Bei einer ausschließlich deckenunterseitig angeordneten Mineralwolle-Dämmung in Verbindung mit einer deckenoberseitig angeordneten brennbaren Dämmung und einem Estrich kann der in der Anlage 10 zu diesem allgemeinen bauaufsichtlichen Prüfzeugnis aufgeführte Anwendungsbereich für die Rohrabschottungen „Viega Rohrleitungssystem-Abschottung“ angewendet werden. Voraussetzung hierfür ist, dass



IBMB MPA
 Institut für Bautechnik
 12205 Berlin



- ausschließlich bei Mineralwolle- Dämmungen „Rockwool 800“ bzw. „PAROC Hvac Section AluCoat T“ verwendet werden;
- die Länge der brennbaren, d.h. mindestens normalentflammbaren Dämmung mindestens l = 60 mm beträgt und
- ansonsten die Randbedingungen der Anlage 10 zu diesem allgemeinen bauaufsichtlichen Prüfzeugnis eingehalten werden

2.2.1.8 Rohrabschottungen mit Anschluss isolierter nichtbrennbarer Abzwegleitungen - Anlage 11

Bei Anschluss von isolierten nichtbrennbaren Abzwegleitungen aus dem ViEGA-Rohrsystem Typ „Profipress...“, „Sanipress...“, „Prestabo...“ bzw. „Megapress“ kann der in der Anlage 11 zu diesem allgemeinen bauaufsichtlichen Prüfzeugnis aufgeführte Anwendungsbereich für die Rohrabschottungen „ViEGA Rohrleitungssystem-Abschottung“ angegeben werden. Voraussetzung hierfür ist, dass:

- ausschließlich die Mineralwolle- Dämmungen „Rockwool 800“ bzw. „PAROC Hvac Section AluCoat T“ verwendet werden,
- die Länge der Mineralwolle- Dämmungen „Rockwool 800“ bzw. „PAROC Hvac Section AluCoat T“ beträgt im Bereich der Abzwegleitung mindestens l = 140 mm beträgt und
- ansonsten die Randbedingungen der Anlage 11 zu diesem allgemeinen bauaufsichtlichen Prüfzeugnis eingehalten werden

2.2.2 Konstruktiver Aufbau der Rohrabschottung „ViEGA Rohrleitungssystem-Abschottung“ bei Einbau in Wänden

Bei Einbau der Rohrabschottung „ViEGA Rohrleitungssystem-Abschottung“ in Massivwände gemäß Abschnitt 1.2.1 bzw. in leichte Trennwände gemäß Abschnitt 1.2.3 sind die in den Anlagen 22 bis 31 zu diesem allgemeinen bauaufsichtlichen Prüfzeugnis angegebenen Anwendungsbereiche und Randbedingungen einzufüllen:

2.2.2.1 Rohrisolierung

Bei Einbau der Rohrabschottung „ViEGA Rohrleitungssystem-Abschottung“ in Massivwände gemäß Abschnitt 1.2.1 bzw. in leichte Trennwände gemäß Abschnitt 1.2.1 gelten die in den Anlagen 22 bis 31 zu diesem allgemeinen bauaufsichtlichen Prüfzeugnis angegebenen Anwendungsbereiche und Randbedingungen ausschließlich bei Verwendung einer Rohrisolierung Typ „Rockwool 800“

2.2.2.2 Anordnung von Rohrschellen

Im Bereich von Rohrschellen und ihrer Halterung ist die Rohrisolierung so anzuspinnen, dass zwischen der Rohrisolierung und der Halterung der Rohrschellen ein umlaufend maximal 2 mm breiter Ringspalt verbleibt



2.2.2.3 Verschluss des Ringspalt

Ringspaltverschluss im Bereich von Massivwänden

Der Ringspalt zwischen der Rohrabschottung und der Wandlaibung ist in ganzer Wanddicke hohlräumfüllend dicht mit feinstkörnigen, nichtbrennbaren Baustoffen wie z.B. Mörtel, Beton oder Gips zu verschließen, wobei die umlaufende Breite zwischen der Rohraußenring und der Wandlaibung maximal $b = 70$ mm betragen darf.

Ringspaltverschluss im Bereich von leichten Trennwänden

Der maximal 50 mm breite Ringspalt zwischen der Rohrsolierung und Wandlaibung ist hohlräumfüllend dicht mit Fugengips bzw. Ansetzbinder zu verschließen.

Wahlweise darf der Ringspalt beidseitig der leichten Trennwand in Beplankungsdicke, mindestens jedoch 20 mm tief, mit Fugengips bzw. Ansetzbinder ausgefüllt und der verbleibende Hohlraum vollständig dicht mit Mineralwolle (Schmelzpunkt $> 1000^{\circ}\text{C}$, Baustoffklassen A gemäß DIN 4102-01, Stopfdichte $\rho \geq 120$ kg/m³) ausgestopft werden.

2.2.2.4 Gruppenanordnungen

Bei den in diesem allgemeinen bauaufsichtlichen Prüfzeugnis aufgeführten Rohren des Viega-Rohrsystems dürfen sich benachbarte Rohrisolierungen gleichartiger sowie verschiedenartiger Rohre des Viega-Rohrsystems berühren (sog. Nullabstand – siehe Anlage 29).

Zudem dürfen die in diesem allgemeinen bauaufsichtlichen Prüfzeugnis aufgeführten Rohre des Viega-Rohrsystems an Wand- und Deckenlaibungen anliegen.

Bei Gruppenanordnung der Rohrabschottung „Viega Rohrleitungssystem-Abschottung“ müssen die Wickel zwischen den isolierten Mediumröhren im Bereich der Wandöffnung entsprechend der Wanddicke stets hohlräumfüllend dicht wie in Abschnitt 2.2.2.3 beschrieben verschlossen werden.

Bei Gruppenanordnungen in leichten Trennwänden sind darüber hinaus die nachfolgend aufgeführten Randbedingungen einzuhalten:

- der Abstand zwischen den einzelnen Rohrabschottungen darf $a = 0$ mm (gemessen zwischen den Rohrsolierungen) betragen, wobei die einzelnen Gruppen nur „stretifig“ angeordnet werden dürfen,
- der Abstand der Gruppen muss untereinander mindestens $a = 200$ mm (gemessen zwischen den Rohrsolierungen) betragen,
- der Abstand darf bei horizontal angeordneten Gruppen zwischen den Gruppen auf $a = 100$ mm verringert werden, wenn sich mittig zwischen den Gruppen ein über die gesamte Höhe der Trennwand verlaufendes Ständerprofil befindet, an dem die „GKF“-Beplankung der leichten Trennwand befestigt ist und
- der Abstand der horizontal bzw. vertikal angeordneten Gruppen zu angrenzenden Massivdecken bzw. -wänden darf auf $a = 100$ mm verringert werden.

Beispiele für „Gruppenanordnungen“ bei Einbau der Rohrabschottung „Viega Rohrleitungssystem-Abschottung“ in leichte Trennwände sind der Anlage 31 zu entnehmen.



BRUNNEN
Seite 14 | Allgemeines bauaufsichtliches Prüfzeugnis für 17 Bauteile MPA abP vom
07.03.2015



2.2.2.5 Abstände zu anderen Durchführungen

Die Abstände der Rohrabschottungen zu anderen Durchführungen (z. B. Kabelabschottungen, Rohrabschottungen von Rohrleitungen aus brennbaren Materialien oder Lüftungssystemen) sind der Muster-Richtlinie über brandschutztechnische Anforderungen an Leitungsanlagen (Muster-Leitungsanlagen-Richtlinie MLAR) oder den entsprechenden brandschutztechnischen Verwendbarkeitsnachweisen (z. B. allgemeines bauaufsichtliches Prüfzeugnis oder allgemeine bauaufsichtliche Zulassung) zu entnehmen.

3 Übereinstimmungsnachweis

Der Anwender/der Bauart hat zu bestätigen, dass die Bauart entsprechend den Bestimmungen des allgemeinen bauaufsichtlichen Prüfzeugnisses ausgeführt wurde und die hierbei verwendeten Bauprodukte den Bestimmungen des allgemeinen bauaufsichtlichen Prüfzeugnisses entsprechen (Muster für diese Übereinstimmungserklärung siehe Seite 10).

4 Bestimmungen für Entwurf und Bemessung

Der Entwurf und die Bemessung haben entsprechend den für den Gegenstand nach 1.1 gültigen technischen Baubestimmungen, unter Berücksichtigung der darüber hinausgehenden Randbedingungen dieses allgemeinen bauaufsichtlichen Prüfzeugnisses, zu erfolgen.

5 Bestimmungen für Nutzung, Unterhalt, Wartung

Die Anforderungen an den Brandschutz sind auf Dauer nur sichergestellt, wenn der Gegenstand nach 1.1 stets in ordnungsgemäßen Zustand gehalten wird. Im Falle des Austausches beschädigter Teile ist darauf zu achten, dass die neu einzusetzenden Materialien sowie der Einbau dieser Materialien den Bestimmungen und Anforderungen dieses abP entsprechen.

6 Rechtsgrundlage

Dieses allgemeine bauaufsichtliche Prüfzeugnis wird aufgrund des § 19 der Niedersächsischen Bauordnung (NBauO) vom 03. April 2012 (Nds. GVBl. S. 46) in Verbindung mit der Bauregelleiste Teil A des Deutschen Instituts für Bautechnik, Berlin, Ausgabe 2015/2 erteilt. In den Landesbauordnungen der übrigen Bundesländer sind entsprechende Rechtsgrundlagen enthalten.

7 Rechtsbehelfsbelehrung

Gegen diesen Bescheid kann innerhalb eines Monats nach Bekanntgabe Widerspruch bei der Materialprüfstelle für das Bauwesen, Braunschweig, erhoben werden.

DRR Dr.-Ing. B. Buns
Leiter der Prüfstelle



Braunschweig, 07.03.2015

Dipl.-Ing. Rabbe
Sachbearbeiter

Verzeichnis der mitgelieferten Normen und Richtlinien siehe folgende Seite

MPA BERGISCHE
 8088 151 (Anwendungstechnik baulicher Brandschutz) Nr. 1 - 4. AUFLAGE 2015, MPA Nr. 1001
 27.11.2015

ibmb **MPA**
 INNOVATIONEN

Verzeichnis der Normen und Richtlinien

- | | |
|--------------------------|---|
| DIN 4102-1 : 1998-05: | Brandverhalten von Baustoffen und Bauteilen; Baustoffe; Begriffe, Anforderungen und Prüfungen |
| DIN 4102-2 : 1977-09: | Brandverhalten von Baustoffen und Bauteilen; Bauteile; Begriffe, Anforderungen und Prüfungen |
| DIN 4102-4 : 1994-03: | Brandverhalten von Baustoffen und Bauteilen; Zusammenstellung und Anwendung klassifizierter Baustoffe, Bauteile und Sonderbauteile |
| DIN 4102-4/A1 : 2004-11: | Brandverhalten von Baustoffen und Bauteilen; Zusammenstellung und Anwendung klassifizierter Baustoffe, Bauteile und Sonderbauteile - Änderung A1 |
| DIN 4102-11 : 1985-12: | Brandverhalten von Baustoffen und Bauteilen; Rohrummantelungen, Rohrabschottungen, Installationschächte und Kanäle sowie Abschlüsse ihrer Revisionsöffnungen; Begriffe, Anforderungen und Prüfungen |
| DIN 4102-17 : 1990-12: | Brandverhalten von Baustoffen und Bauteilen; Schmelzpunkt von Mineralfaser-Dämmstoffen - Begriffe, Anforderungen, Prüfung |
- Bauregelwerke in der jeweils gültigen Fassung, veröffentlicht in den DIBt-Mitteilungen



MPA BRAUNSCHWEIG
 Seite 1F (Allgemeines bauaufsichtliches Prüfzeugnis MPA) vom 07.03.2016



Muster für
Übereinstimmungserklärung

- Name und Anschrift des Unternehmens, das die Rohrabschottung „**Wiega Rohrleitungssystem-Abschottung**“ hergestellt hat
- Baustelle bzw. Gebäude
- Datum der Herstellung
- Feuerwiderstandsklasse R 30, R 60 bzw. R 90 ¹⁾

Hiermit wird bestätigt, dass die Rohrabschottung „Wiega Rohrleitungssystem-Abschottung“ hinsichtlich aller Einzelheiten fachgerecht und unter Einhaltung aller Bestimmungen des allgemeinen bauaufsichtlichen Prüfzeugnisses Nr. P-2400/003/15-MPA BS der Materialprüfanstalt für das Bauwesen, Braunschweig, vom 07.03.2016 hergestellt und eingebaut wurde.

Für die nicht vom Unterzeichner selbst hergestellten Bauprodukte oder Einzelteile wird dies ebenfalls bestätigt, aufgrund

- der vorhandenen Kennzeichnung der Teile entsprechend den Bestimmungen des allgemeinen bauaufsichtlichen Prüfzeugnisses ¹⁾
- eigener Kontrollen ¹⁾
- entsprechender schriftlicher Bestätigungen der Hersteller der Bauprodukte oder Teile die der Unterzeichner zu seinen Akten genommen hat. ¹⁾

Ort, Datum:

Stempel und Unterschrift

(Diese Bescheinigung ist dem Bauherrn zur Weitergabe an die zuständige Bauaufsichtsbehörde auszuhändigen.)



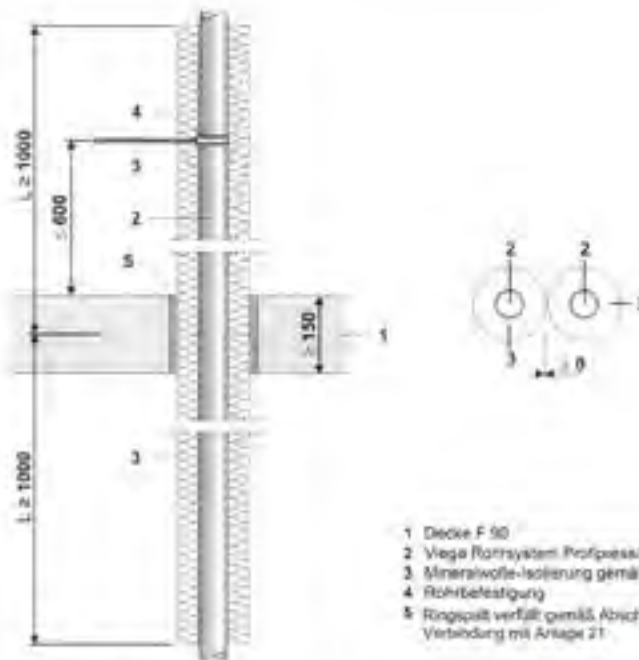
¹⁾ Nichtzertifizierte Strukturen

Profipress/Profipress Inliner

■ Metallbohle ≥ 150 mm

Viega Rohrsysteme	Profil-Verstärkt	Außendurchmesser (mm)	Wandstärke (mm)	Dämmdicke (mm)	Deckenlast (mm)	Feuerwiderstand
Profipress Profipress XL Profipress C Profipress D XL Profipress S	Auerer	≥ 28	$\geq 1,0$	20 - 40	12000	R 30 R 60 R 90
		≥ 28 bis ≥ 42	$\geq 1,2$	20 - 40		
		≥ 42 bis ≥ 54	$\geq 1,0$	20 - 100		
		≥ 54 bis $\geq 66,0$	$\geq 1,0$	30 - 100		
Profipress mit Inliner*	Auerer PQ, Poly	≥ 28	$\geq 1,0$	20 - 40		
		≥ 28 bis ≥ 35	$\geq 1,2$	20 - 40		

* Zinkbeschichtung



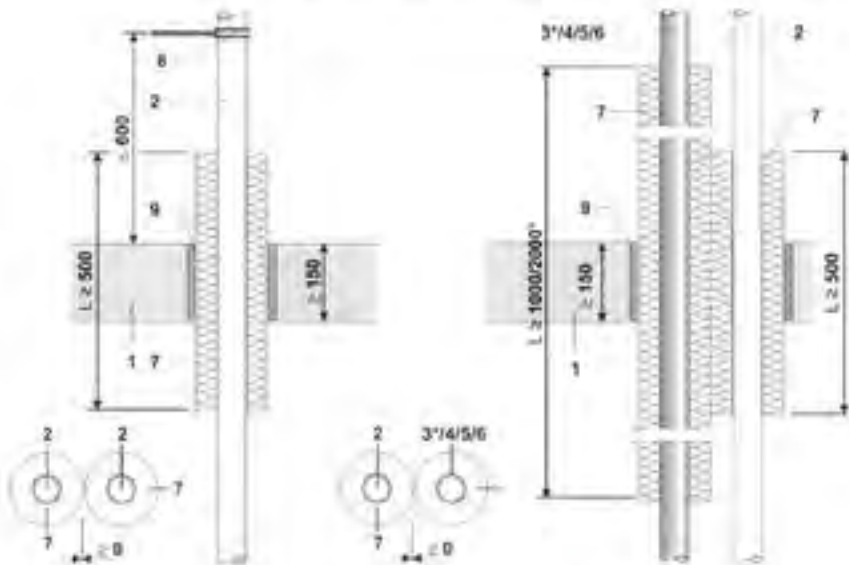
Alle Schlauchverbindungen mit versch. Verbindungsarten $\geq 0,7$ mm mit 6 Wicklungen 0,5 mm zu fixieren

Rohrabschottung „Viega Rohrleitungssystem-Abschottung“ der Feuerwiderstandsklasse R 30, R 60 bzw. R 90 nach DIN 4102-1 - Deckendurchführungen - Profipress/Profipress Inliner		Anlage 1 zum abP Nr. ... P.2400/003/15-MPA/BS vom 07.03.2016
--	--	---

Raxofix/Sanfix Fosta

 ■ Massivdecke ≥ 150 mm

Viega Rohrsystem	Rohrwerkstoff	Außendurchmesser (mm)	Rohrwandstärke (mm)	Dämmschicht (mm)	Gewindestange (mm)	Rohrklasse
Sanfix Fosta	PE-KC/PE-Xc	15	2,7	30 - 40	s. 601	R 30 R 60 R 90
		20	3,6			
		25	3,7			
		32	3,2			
Raxofix		40	3,5	20 - 40		
		50	4,0			
		63	4,5			



- | | |
|--|--|
| 1 Decke F 90 | 6 Viega Rohrsystem Megapress |
| 2 Viega Rohrsystem Raxofix/Sanfix Fosta | 7 Mineralwolle-Isolierung gemäß Abschnitt 2.2.1.1 |
| 3 Viega Rohrsystem Profipress* | 8 Rohrbefestigung |
| 4 Viega Rohrsystem Sanipress/Sanipress Intex | 9 Ringspalt verfüllt gemäß Abschnitt 2.2.1.3 in Verbindung mit Anlage 21 |
| 5 Viega Rohrsystem Prestabo | |

 * bei Viega Profipress (Kupler) ist eine Durchführungsabdichtung von $L = \geq 2000$ mm erforderlich

 Alle Schalen sind mit verz. Bindemittel $\geq 0,7$ mm mit 8 Wicklungen Rd. M. 14 bespannt

 Rohrabschottung „Viega Rohrleitungssystem-Abschottung“
 der Feuerwiderstandsklasse R 30, R 60 bzw. R 90 nach DIN 4102-11

- Deckendurchführungen -

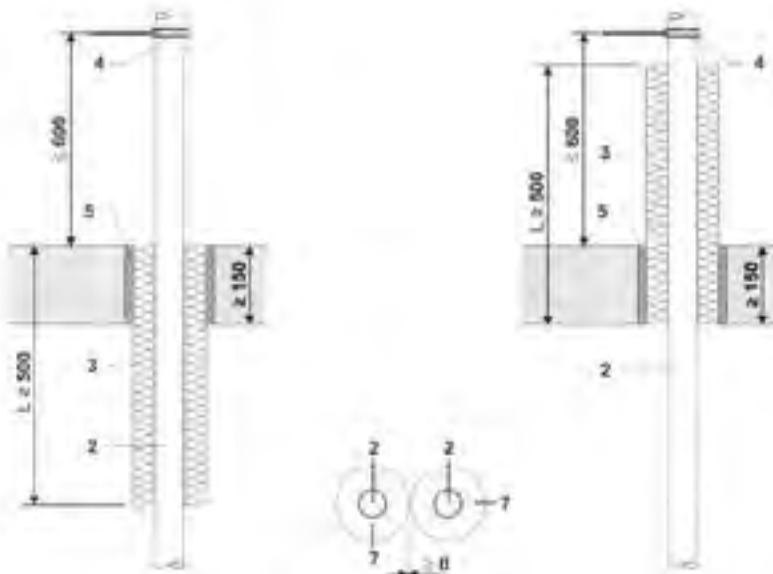
Raxofix/Sanfix Fosta


 Anlage 2 zum
 abP Nr.:
 P-2400/003/15-MPA BS
 vom 07.03.2016

Raxofix/Sanfix Fosta

■ Mäuerdecke ≥ 150 mm

Viega Rohrsystem	Rohrwerkstoff	Außendurchmesser (mm)	Nennweite (mm)	Dämmstärke (mm)	Dämmung (mm)	Klassifizierung
Sanfix Fosta Raxofix	PE-300/40 PE-Xc	16	2,2	20 + 40	+ 80	R 30 R 60 R 90
		20	2,8			
		26	3,3			
		32	3,9			



- 1 Decke F 90
- 2 Viega Rohrsystem Raxofix/Sanfix Fosta
- 3 Mineralwolle-Isolierung gemäß Abschnitt 2.2.3.1
- 4 Rohrbefestigung
- 5 Ringspalt verfüllt gemäß Abschnitt 2.2.1.3 in Verbindung mit Anlage 21

Alle Angaben sind mit Verz. Sinterzinn 2 x R 7 für mit 6 Wollungen 60, M 20 versehen

Rohrabschottung „Viega Rohrleitungssystem-Abschottung“
der Feuerwiderstandsklasse R 30, R 60 bzw. R 90 nach DIN 4102-4:11

- Deckendurchführungen -

Raxofix/Sanfix Fosta

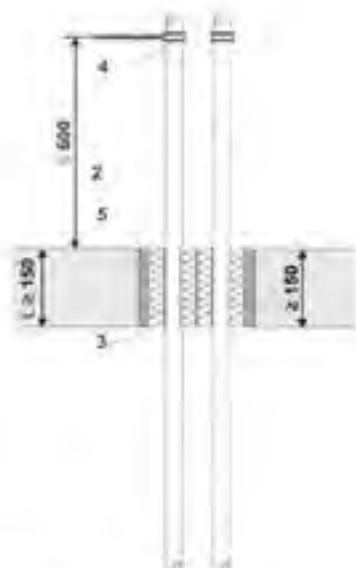


Anlage 3 zum
abP Nr.
P-2460/003/15-MPA ES
vom 07.03.2016

Raxofix/Sanfix Fosta

■ Maximaldecke ≥ 150 mm

Viega Rohrsysteme	Rohr-/Leitrohr	Rohrinnendurchmesser (mm)	Rohrstärke (mm)	Deckendicke (mm)	Minimalth. (mm)	Flussrichtung
Sanfix Fosta Raxofix	PE-400/ PE-41	16	2,2	23	Decke ≥ 150	↔
		20	2,8			
		25	2,7			
		32	3,2			



- 1 Decke F 90
- 2 Viega Rohrsystem Raxofix/Sanfix Fosta
- 3 Mineralwolle-Isolierung gemäß Abschnitt 2.2.1.1, L ≥ 150 mm
- 4 Rohrbelegung
- 5 Ringstiftverfäß gemäß Abschnitt 2.2.1.3 in Verbindung mit Anlage 2.1

Aus Zeichnung sind mit mindestens 2 Stück verz. Bohrbohrer mit $\phi \geq 10$ mm zu bohren

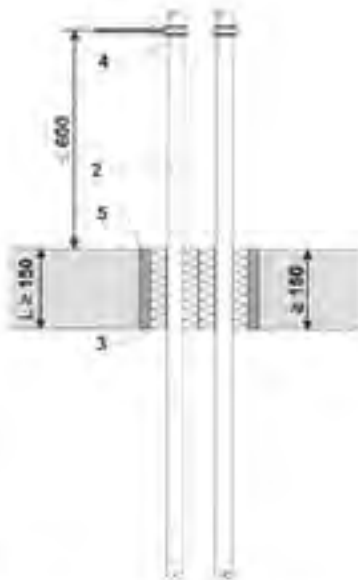
Rohrabschottung „Viega Rohrleitungssystem-Abschottung“
 der Feuerwiderstandsklasse R 30, R 60 bzw. R 90 nach DIN 4102-11
 - Deckendurchführungen -
 Raxofix/Sanfix Fosta

Anlage 4 zum
 abP Nr.:
 P-2400/003/15-MPA BS
 vom 07.03.2016

Raxinox

■ Maximaldecke ± 150 mm

Viega Rohrsystem	Rohrverrohrstoff	Außenrohr- messer [mm]	Isolastärke [mm]	Decken Dicke [mm]	Deckenlage [mm]	Feuerwiderstand
Raxinox	Glasfaser PERI	16	120	90	Decke ± 150	R 30
		20	130			R 60
						R 90



- 1 Decke F 90
- 2 Viega Rohrsystem Raxinox
- 3 Mineralwolle-Isolierung gemäß Abschnitt 2.2.1.1, L ≥ 150 mm
- 4 Rohrbefestigung
- 5 Ringmutter verlobt gemäß Abschnitt 2.2.1.3 in Verbindung mit Anlage 21

Alle Schalen sind mindestens 2 Stück verz. Bindedrähten ϕ 4 / 6 mm zu befestigen



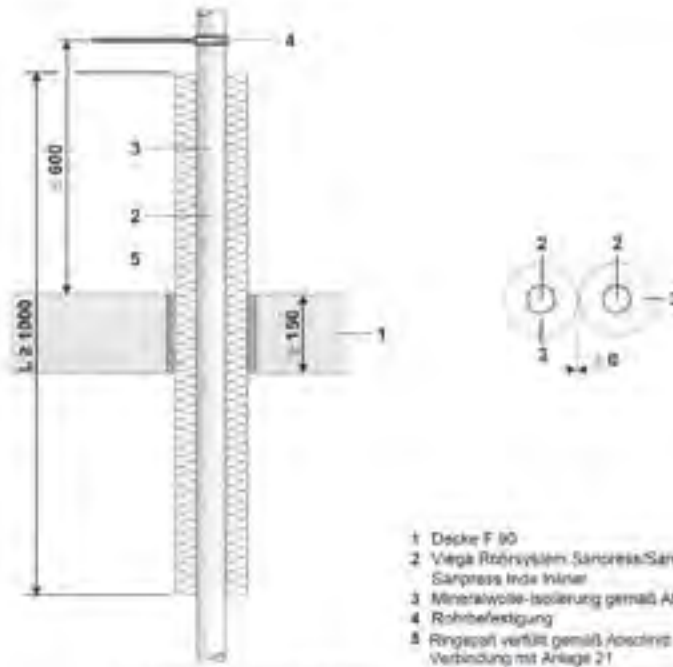
Rohrabschottung „Viega Rohrleitungssystem-Abschottung“
der Feuerwiderstandsklasse R 30, R 60 bzw. R 90 nach DIN 4102-11
- Deckendurchführungen -
Raxinox

Anlage 21
abP Nr.:
P-2400/003/15-MPA/BS
vom 07.03.2016

Sanpress/Sanpress Inox/Sanpress Inox Inliner

■ Massivdecke ≥ 150 mm

ViEGA Rohrsystem	Rohrwerkstoff	Außenrohrsystem (mm)	Wandstärke (mm)	Deckendicke (mm)	Deckenstärke (mm)	Flammverhalten
Sanpress Sanpress KL Sanpress Inox Sanpress Inox PL Sanpress Inox R Sanpress Inox H&M	Epoxydharz (1442) bzw. (1452)	≤ 18	≤ 1,5	20	≥ 150	R 30 R 60 R 90
		≤ 18 bis ≤ 23	≤ 1,2	20		
		≤ 23 bis ≤ 28	≤ 1,2	20		
		≤ 28 bis ≤ 33	≤ 1,8	20-40		
		≤ 33 bis ≤ 42	≤ 1,5	20-40		
		≤ 42 bis ≤ 54	≤ 1,5	20-60		
		≤ 54 bis ≤ 64	≤ 2,0	20-60		
		≤ 64 bis ≤ 76,1	≤ 2,5	20-60		
Sanpress Inlin mit 2-Weg-Abzweigleitung	Epoxydharz YPA-Rohr	≤ 76	≤ 1,5	20-40		
		≤ 28 bis ≤ 33	≤ 1,2	20-40		



Alle Details sind mit verz. Einfeldmaß ≥ 2,0 mm mit 6 Wälzungen R 6 zu kreieren

Rohrabschottung, ViEGA Rohrleitungssystem-Abschottung
der Feuerwiderstandsklasse R 30, R 60 bzw. R 90 nach DIN 4102-T1
- Deckendurchführungen -
Sanpress/Sanpress Innox/Sanpress Innox Inliner

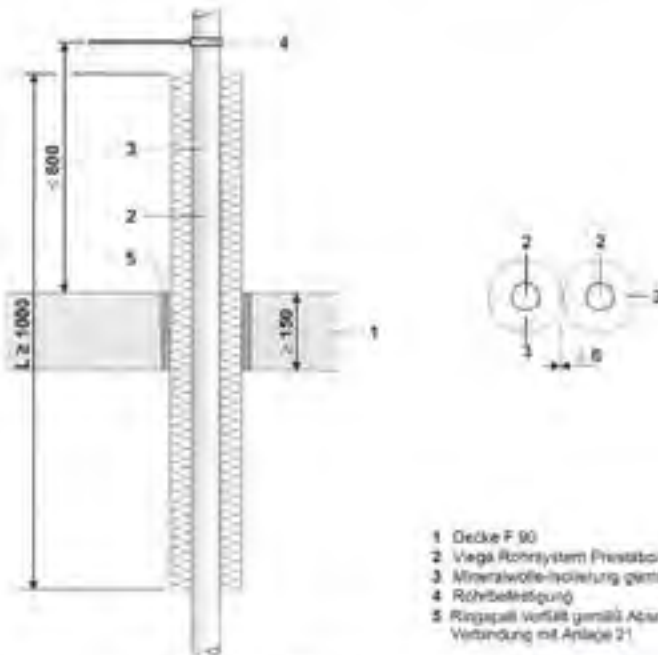


Anlage 6 zum
abP Nr.:
P-2400/003/15-MPA BS
vom 07.03.2016

Prestabo/Prestabo PP ummantelt

■ Massivdecke ≥ 150 mm

Vega Rohrsystem	Isolierverfahren	Außenrohr-messe [mm]	Innenrohr [mm]	Deckenstärke [mm]	Dämmstärke [mm]	Flammenklasse
Prestabo/ Prestabo AT (alle Varianten)	D-Saum + Stahl gabel + Kegel	≥ 78	$\geq 1,2$	30-60	1-1000	R 30 R 60 R 90
		≥ 88 bis ≥ 94	$\geq 1,5$	30-60		
		≥ 94 bis ≥ 94	$\geq 2,0$	30-100		
		≥ 94 bis $\geq 101,1$	$\geq 2,0$	30-100		
Prestabo/ Prestabo AT	D-Saum + Δ 18 Kegel und Stahlverankerung	≥ 94	$\geq 1,5$	30-60		
		≥ 94 bis $\geq 101,1$	$\geq 2,0$	30-100		
Prestabo/ PP (alle Varianten)	D-Saum + Δ 20 zur 1. und 2. Umarmung	≥ 78	$\geq 1,2$	30		
		≥ 88 bis ≥ 94	$\geq 1,5$	30-60		



- 1 Decke F 90
- 2 Vega Rohrsystem Prestabo/Prestabo PP ummantelt
- 3 Mineralwolle-Isolierung gemäß Abschnitt 2.2.1.1
- 4 Rohrbelüftung
- 5 Ringprofil verankert gemäß Abschnitt 2.2.1.3 in Verbindung mit Anlage 21

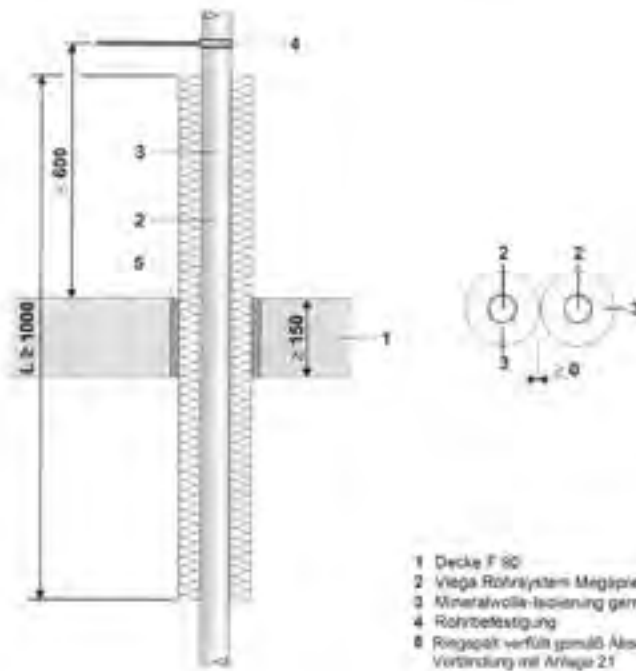
Alle Schrauben sind mit verd. Blendschiff $\phi \geq 0,7$ mm mit 6 Wicklungen 8T M zu liefern!

Rohrabschottung „Viega Rohrleitungssystem-Abschottung“ der Feuerwiderstandsklasse R 30, R 60 bzw. R 90 nach DIN 4162-11 - Deckendurchführungen - Prestabo/Prestabo PP ummantelt		Anlage 7 zum abP Nr. - P-2400/003/15-MPA BS vom 07.03.2015
--	--	---

Megapress

■ Mänserdecke ≥ 150 mm

ViEGA Rohrsystem	Rohrverlauf	Außenrohrmaße (mm)	Wandstärke (mm)	Druckklasse (mm)	Rohrlänge (mm)	Flammklasse
Megapress Megapress G	Standard DIN EN 10255 DIN EN 10220	± 21.3	± 1.2	20 - 40	≥ 1000	R 30
		± 25.3	± 1.2			R 60
		± 33.7 bis ± 48.3	± 1.5	20 - 60		R 90
		± 60.1	± 1.5			



- 1 Decke F 80
- 2 ViEGA Rohrsystem Megapress
- 3 Mineralwolle-Isolierung gemäß Abschnitt 2.2.1.1
- 4 Rohrstützung
- 5 Ringgipfelfüllung gemäß Abschnitt 2.2.1.3 in Verbindung mit Anlage 21

Alle Schweißnähte mit verz. Beschichtungsstärke ≥ 0,7 mm mit 8 Wicklungen 10: M, zu fixieren

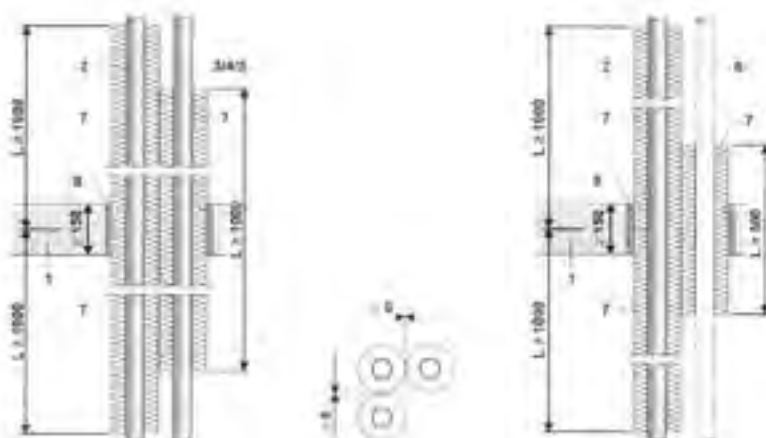


<p>Rohrabschottung „ViEGA Rohrleitungssystem-Abschottung“ der Feuerwiderstandsklasse R 30, R 60 bzw. R 90 nach DIN 4102-11 - Deckerdurchführungen - Megapress</p>	<p>Anlage 8 zum abP Nr. - P-2400/003/15-MPA BS vom 07.03.2016</p>
---	---

Abstände innerhalb des Systems

■ Massivdecke ≥ 150 mm

Viega Rohrsystem	Profipress da 12 - 104 mm	Raxofix/ Senhia Fasta da 18 - 43 mm	Sarpres Sarpres Inox da 12 - 104 mm	Prestabo da 12 - 104 mm	Flexipress da 21,2 - 80,2 mm
Profipress da 12 - 104 mm	möglicher Mindestabstand der Brandschutzdämmungen untereinander ≥ 0 mm				
Raxofix/Senhia Fasta da 18 - 43 mm					
Sarpres/ Sarpres Inox da 12 - 104 mm					
Prestabo da 12 - 104 mm					
Flexipress da 21,2 - 80,2 mm					



- | | |
|---|--|
| <ul style="list-style-type: none"> 1 Decke F 90 2 Viega Rohrsystem Profipress/Profipress Inox 3 Viega Rohrsystem Sarpres/Sarpres Inox 4 Viega Rohrsystem Prestabo/Prestabo RP unmantelt | <ul style="list-style-type: none"> 5 Viega Rohrsystem Megapress 6 Viega Rohrsystem Raxofix/Senhia Fasta 7 Mineralwolle-Isolierung gemäß Abschnitt 2.2.1.1 8 Ringstift verfüllt gemäß Abschnitt 2.2.1.3 in Verbindung mit Anlage 21 |
|---|--|

Alle Schichten sind mit einer Brandschutzdicke $\geq 0,7$ mm mit B-Vollkugeln BS 10 zu füllen

Rohrabschottung Viegas Rohrleitungssystem-Abschottung
der Feuerwiderstandsklasse R 30, R 60 bzw. R 90 nach DIN 4102-11
- Deckendurchführungen -
Abstände innerhalb des Systems

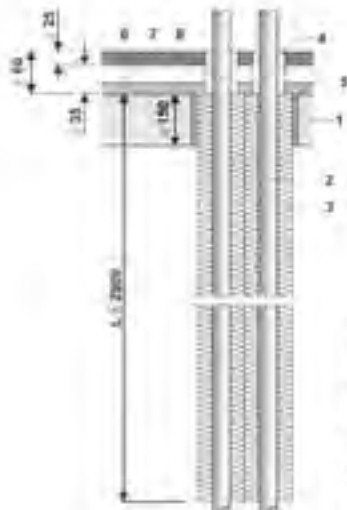


Anlage 9 zum
abP Nr. P-2400/003/15-MPA BS
vom 07.03.2016

Einseitige Dämmung

■ Massivdecke ≥ 150 mm

Viega Rohrsysteme	Wärmeleitwert	Außerdurchmesser (mm)	Wandstärke (mm)	Dämmdicke (mm)	Dämmhöhe (mm)
Polystyrol Polystyrol mit Mineral	Kulter	≥ 10	≥ 10	20	≥ 200
Kunststoff Sartorex voll auch mit Mineral	Elokalat 1.481 1.482	≥ 10	≥ 10	20	
		$\geq 18,86 \pm 0,2$	$\geq 1,2$		
		$\geq 22,26 \pm 0,2$	$\geq 1,2$		
		$\geq 29,69 \pm 0,54$	$\geq 1,5$	20 - 60	
		≥ 18	$\geq 1,2$	20	
		$\geq 18,86 \pm 0,2$	$\geq 1,2$		
Ersatz Vesorex 10 Vesorex 15	C-Straß 1.228 1.229	$\geq 29,69 \pm 0,54$	$\geq 1,5$	20 - 50	
		$\geq 21,3$	$\geq 1,2$	20	
Mikropor	Dämmstoff DIN EN 12 293 DIN EN 12 294	$\geq 26,4$	$\geq 1,2$	20	
		$\geq 30,7 \text{ bis } \geq 48,3$	$\geq 1,5$		
		$\geq 48,3 \text{ bis } \geq 54$	$\geq 1,5$		20 - 30



- 1 Decke F 90
- 2 Viega Rohrsysteme nach Tabelle
- 3 Rockwool 800 bzw. PAROC Hvac Section AUCoat T
- 4 brennbare Dämmung, mind. normalentflammbar (z. B. Cimaflex stabil NMC)
- 5 Ringspalt verfüllt gemäß Abschnitt 3.2.1.3 in Verbindung mit Anlage 21
- 6 Ausgleichsdämmung (mind. normalentflammbar)
- 7 Trittschalldämmung (mind. normalentflammbar)
- 8 Estrich oder Trockenestrich, Dicke ≥ 25 mm

Alle Schichten sind mit verz. Bewehrung $\phi \geq 10$ mm mit 8 Wählungen für M. zu bewehren

Rohrabschottung „Viega Rohrleitungssystem-Abschottung“
der Feuerwiderstandsklasse R 30, R 60 bzw. R 90 nach DIN 4102-11
- Deckendurchführungen -
Einseitige Dämmung

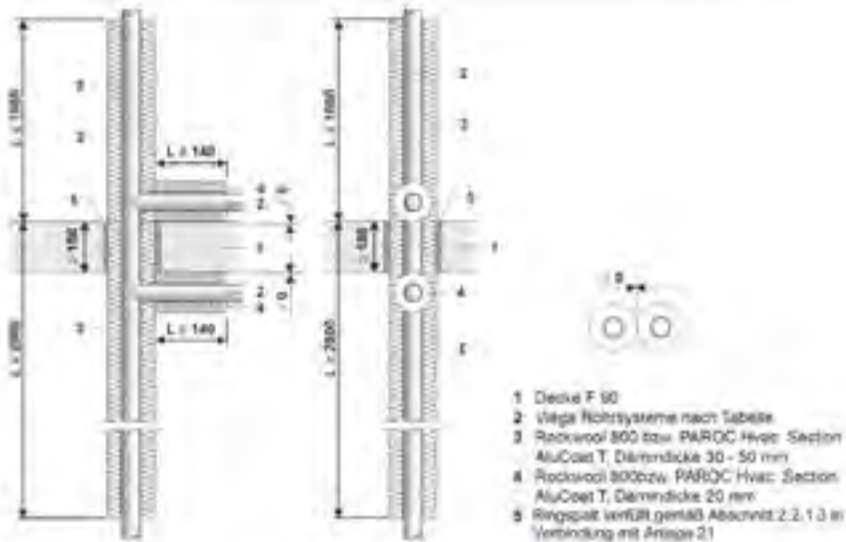


Anlage 10 zum
abP Nr.:
P-2400/003/15-MPA BS
vom 07.03.2016

Deckendurchführung/erforderliche Dämm­längen bei Abzweigen Etagen­anbindung Viega Metallsysteme

■ Massivdecke ≥ 150 mm

Viega-Rohrsystem	Rohrwerkstoff	Außen­durch­messer [mm]	Wandstärke [mm]	Dämm­länge und -dicke an Leitung [mm]	Dämm­länge und -dicke an Abzweig [mm]
Profsystem Profsystem XL Profsystem G Profsystem G XL Profsystem S	Wasser	284	174	Ausführung L x 200 mm von Deckenblech Decke nach unten: 200 L x 100 mm oberhalb der Decke Höhe Deckung oben: 50 / 50 mm	L x 140 mm z = 25 mm
Sangress Sangress XL Sangress inox Sangress inox XL Sangress inox G Sangress inox G XL	Edelstahl 1.4401 bzw. 1.4521				
Resistor Resistor XL	C-Block 1.6208 außen und innen verzinkt				
Verreson Verreson XL	C-Block 1.2010 außen und innen verzinkt				
Insulastic HF-urvermörtel	C-Block 1.6208 mit 1 mm HF-Verbindschicht				
Siegapress	Stahlrohr DN EN 10 210 DN EN 10 216				



Alle Schichten sind mit vor 2. Bindeschicht $\geq 10,7$ mm mit 6 Wollungen (bz. 16. zu Rollen)

Rohrabschottung „Viega Rohrleitungssystem-Abschottung“
der Feuerwiderstandsklasse R 30, R 60 bzw. R 90 nach DIN 4102-11
- Deckendurchführungen -
Erforderliche Dämm­längen bei Abzweigen



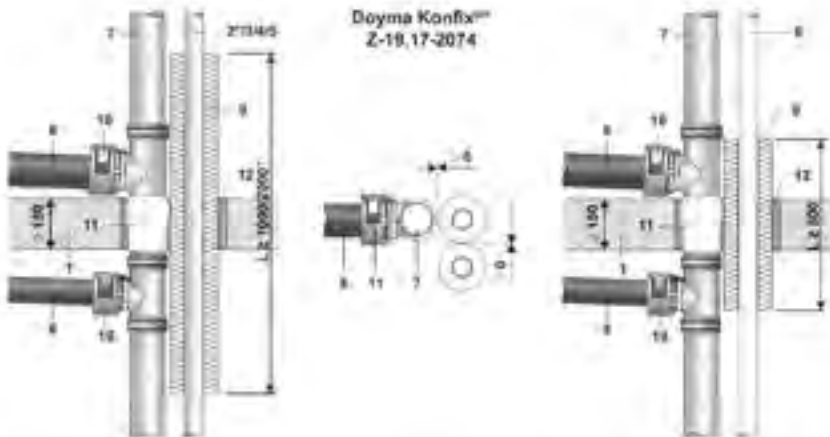
Anlage 11 zum
abP Nr.
R-2400003/15-MPA.B5
vom 07.03.2016

Mindestabstände zu nichtbrennbaren Entwässerungsleitungen/Mischinstallation

■ Messhöhe: ± 150 mm

ViEGA Rohrsysteme	Profipress Ø 12 / 108 mm	Flexibel Sanifix Flexo Ø 9 - 15 / 83 mm	Sanipress Sanipress inox Ø 12 / 104 mm	Prestabac Ø 12 / 108 mm	Megapress Ø 21,5 / 62,5 mm
Doyma Konfix [®] Einbau nach Z-19-17-2074	≥ 4	≥ 0	≥ 0	≥ 0	≥ 0
Dowex BSV 65 Einbau nach Z-19-17-1889	≥ 0	≥ 0	≥ 0	≥ 0	≥ 0
Dayll Dabax HD3 DVB Deckverbräun Einbau nach Z-19-17-2134 Anlage 4, Abzug ± 150 mm	≥ 5	≥ 0	≥ 0	≥ 0	≥ 0

Mögliche Mindestabstände bei Brandabschottung unter Verwendung von Abwässerungsleitungen siehe Anlage 1 und 2 sowie B für B)



- 1 Decke F 30
- 2 ViEGA Rohrsystem Profipress[®]/Profipress Inliner[®]
- 3 ViEGA Rohrsystem Sanipress/Sanipress Inox
Sanipress Innot Inliner
- 4 ViEGA Rohrsystem Prestabo/Prestabo RP Unimantel
- 5 ViEGA Rohrsystem Megapress
- 6 ViEGA Rohrsystem Raxofix/Sanifix Fasta
- 7 Guss (z.B. SMU)
- 8 Kunststoff-Abwasserrohr, gem. Z-19-17-2074
- 9 Mineralwolle-Isolierung gemäß Abschnitt 2.2.1.1
- 10 Brandschutzmanschette Doyma Konfix[®],
gem. Z-19-17-2074
- 11 PE Schallschutz ± 5 mm, gem. Z-19-17-2074
- 12 Ringspielt verfüllt gemäß Abschnitt 2.2.1.3 in
Verbindung mit Anlage 21

¹⁾ bei ViEGA Profipress (Kupfer) ist eine Durchführungsbohrung von L ± 2000 mm erforderlich

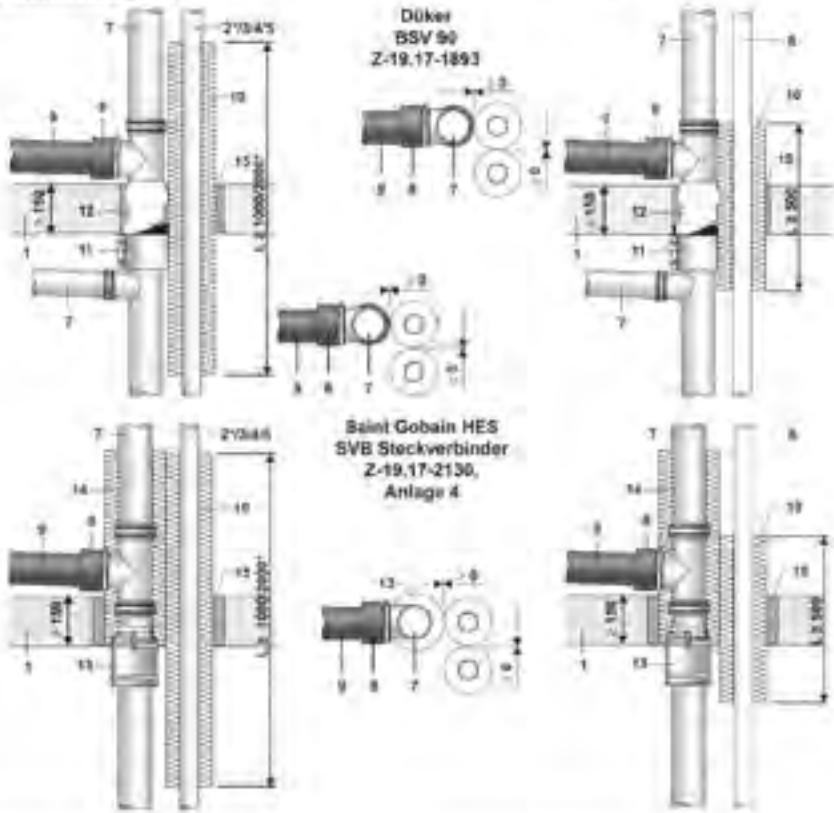
Alle Dimensionen sind verg. Dimensionen (± 0,0 mm) mit 0 runden auf die nächste mm



<p>Rohrabschottung „ViEGA Rohrleitungssystem-Abschottung“ der Feuerwiderstandsklasse R 30, R 60 bzw. R 90 nach DIN 4102-11 - Deckerdurchführungen - Abstände zu anderen Durchführungen</p>	<p>Anlage 12 (abP) abP Nr.: P-2400/003/15-MPA BS vom 07.03.2016</p>
--	---

Mindestabstände zu nichtbrennbaren Entwässerungsleitungen/Mischinstallation

■ Massivdecke ≥ 150 mm



- | | |
|--|---|
| 1 Decke F 90 | 9 Kunststoff-Abwasserrohr \geq DN 100 |
| 2 Viega Rohrsystem Profipress®/Profipress Inliner® | 10 Mineralwolle-Isolierung gemäß Abschnitt 2.2.1.1 |
| 3 Viega Rohrsystem Sanpress/Sanpress Inco
Sanpress Inco Inliner | 11 Düker BSV 90 |
| 4 Viega Rohrsystem Prestabo/Prestabo PF ummantelt | 12 PE Schutzschicht \geq 5 mm |
| 5 Viega Rohrsystem Megapress | 13 Saint Gobain HES, SVB Steckverbinder |
| 6 Viega Rohrsystem Rascol/Sanfo Fortis | 14 ISOVER U Protect Roll 3.1 Alu 1, L = 600 mm |
| 7 Guss (z.B. SML) | 15 Ringprofil gemäß zweifach Abschnitt 2.2.1.1 in
Verbindung mit Anlage 2) |
| 8 Übergangsverbinder: | |

¹⁾ bei Viega Profipress (Kupfer) ist eine Durchführungsstimmung von L \geq 2000 mm erforderlich

Alle Schalen sind mit verz. Blockschuttd \geq 0,7 mm mit 6 Wälzungen Rd. M zu fixieren



Rohrabschottung „Viega Rohrleitungssystem-Abschottung“ der Feuerwiderstandsklasse R 90 nach DIN 4102-11 - Deckendurchführungen - Abstände zu anderen Systemen	Anlage 13/2016 ebP Nr.: F-2400/003/15-MPA/B5 vom 07.03.2016
--	--

Abstände zu brennbaren Entwässerungsleitungen

■ Massedicke ≥ 150 mm

bis DN 100	Endverletzt (ab 21,2 / 102,0 mm)	Flucht- kanäle (ab 12 - 60 mm)	Schmelz- kanäle (ab 12 - 106,5 mm)	Stoßver- letzt (ab 12 / 102,0 mm)	Wegver- letzt (ab 21,2 / 102,0 mm)
Rohr nach DIN 4062, DIN 4070, DIN 4071, DIN 4072, DIN 4079, DIN 4080, DIN EN 1451-1 Rohr nach DIN 4074, DIN 18533, DIN 18533-L, DIN 18537,1, DIN 18570, DIN 18577, DIN 18581, DIN 18582, DIN 18583 Stahlrohr gem. Z 42 1-235 Stahlrohr gem. Z 42 1-432 Glasrohr gem. Z 42 1-812 Rohr RAUPRIMO LIGHT gem. Z 42 1-038 Rohr RAUPRIMO PLUS gem. Z 42 1-223 Vespel AC gem. Z 42 1-226 Pvcn 5000 gem. Z 42 1-402 Chemiker Glas gem. Z 42 1-217 Dreyer Pvc KAL 20 gem. Z 42 1-341 Pvcplast Pvc KAL 10 gem. Z 42 1-241 Pvcplast Pvc KAL 15 gem. Z 42 1-406 Pvcplast gem. Z 42 1-222 PIPELINE klassen 5 gem. Z 42 1-481 CCES BluePower gem. Z 42 1-471	möglicher Mindestabstand bei Brandschutzdämmungen untereinander a < d mm - Es sind die Anwendungsbereiche gemäß den entsprechenden Anlage 1 und 2 sowie 6 bis 8 einzuhalten - die Anordnung (Beispiele) kann der Anlage 18 entnommen werden				

Rohrabschlusssysteme mit Brandschutzmassschicht:

- Abdichtung mit Brandschutzmassschicht
- Doyne Brandschutzmassschicht Curaflex XS Pro (Z 18 50-2102)
- Doyne Brandschutzmassschicht Curaflex ECO Pro (Z 18 17-1989)
- Gabel Brandschutzmassschicht Dunkel Flam (Z 18 17 1888)
- Rohr KAC Brandschutzmassschicht Rohr-Härm BSM (Z 18 17-1932)
- Wayer Brandschutzmassschicht System SM - R 90 (Z 18 17 1924)
- Anordnung der Durchführungsabdichtung symmetrisch



- 1 Decke F 90
- 2 Brennbare Rohr bis DN 100
- 3 Körperschalenkopplung
- 4 Brandschutzmassschicht BSM



Rohrabschlusssystem ViEGA Rohrleitungssystem-Abschlusssystem
 der Feuerwiderstandsklasse R 90 nach DIN 4102-11
 - Deckerdurchführungen -
 Abstände zu anderen Systemen

Anlage 14 zum
 abP Nr.
 P-2400/003/15-MPA BS
 vom 07.03.2016

Abstände zu brennbaren Entwässerungsleitungen

■ Massivdecke > 200 mm

BSL DN 100	Fließrohr (Ø 77 x 108,2 mm)	Rohrleit- systeme (Ø 75 - 63 mm)	Drainrohr/ Kanalrohr (Ø 112 x 108,2 mm)	Drainrohr (Ø 112 x 108,2 mm)	Abflusssystem (Ø 21,3 - 60,3 mm)
Rohr (nach DIN 5093, DIN 19562, DIN 19521, DIN 19522, DIN 19078, DIN 19538, DIN EN 14521-1	<p>möglicher Mindestabstand der Brandschutzdämmungen untereinander ≥ 20 mm</p> <p>- es sind die Anwendungsbereiche gemäß den entsprechenden Anlage 1 und 2 sowie 5 bis 8 einzulassen - die Anordnung (Beispiel) kann der Anlage 10 entnommen werden</p>	Rohr (nach DIN 50974, DIN 19533, DIN 19035-1, DIN 19517-1, DIN 19022, DIN 19071, DIN 19681, DIN 19682, DIN 19683	System (Stein 90 2), gem. Z-42 1-205	System (Stein 90 2), gem. Z-42 1-205	System (Stein 90 2), gem. Z-42 1-205
System (Stein 90 2), gem. Z-42 1-205					
System (Stein 90 2), gem. Z-42 1-205					
System (Stein 90 2), gem. Z-42 1-205					
System (Stein 90 2), gem. Z-42 1-205					
System (Stein 90 2), gem. Z-42 1-205					
System (Stein 90 2), gem. Z-42 1-205					
System (Stein 90 2), gem. Z-42 1-205					
System (Stein 90 2), gem. Z-42 1-205					
System (Stein 90 2), gem. Z-42 1-205					
System (Stein 90 2), gem. Z-42 1-205					
System (Stein 90 2), gem. Z-42 1-205					
System (Stein 90 2), gem. Z-42 1-205					
System (Stein 90 2), gem. Z-42 1-205					
System (Stein 90 2), gem. Z-42 1-205					

- Reifendurchführung geteilt mit Brandschutzmassivdecke
- Abdeckung mit Brandschutzmassivdecke
 - Drainage Brandschutzmassivdecke Curiflex KB-Pro (Z-19 55-2182)
 - Drainage Brandschutzmassivdecke Curiflex 100 Pro (Z-19 17-1881)
 - Drainage Brandschutzmassivdecke Corvel Flam (Z-19 11-1888)
 - Polo KAL Brandschutzmassivdecke Polo-Flexen BSM (Z 19 11-1923)
- Anwendung der Durchführungsartemung symmetrisch



- 1 Massivdecke > 200 mm
- 2 Bewehrter Beton (Bt III)
- 3 Körperschalldämmung
- 4 Brandschutzmassivdecke



<p>Rohrabdeckung „Viega Rohrleitungssystem-Abdeckung“ der Feuerwiderstandsklasse R 90 nach DIN 4102-11 - Deckendurchführungen - Abstände zu anderen Systemen</p>	<p>Anlage 16 zum abP Nr. F-2403003/15-MPA BS vom 07.03.2016</p>
--	---

Abstände zu brennbaren Entwässerungsleitungen

■ Maßtoleranz ± 200 mm

DN bis DN 150	Abstand zu brennbaren Bauteilen (z. B. Wände, Decken)	Abstand zu brennbaren Bauteilen (z. B. Wände, Decken)	Abstand zu brennbaren Bauteilen (z. B. Wände, Decken)	Abstand zu brennbaren Bauteilen (z. B. Wände, Decken)	Abstand zu brennbaren Bauteilen (z. B. Wände, Decken)
Rohre nach DIN 8082, DIN 8440, DIN 19831, DIN 19832, DIN 8079, DIN 19836, DIN EN 14211					
Rohre nach DIN 4074, DIN 19833, DIN 19834, DIN 19837, DIN 8072, DIN 8077, DIN 10801, DIN 19833, DIN 19839					
Decken (siehe 2.4.2)	gem. 2.4.2 1.25				
Decken (siehe 2.4.2)	gem. 2.4.2 1.433				
Decken (siehe 2.4.2)	gem. 2.4.2 1.910				
Rohre RAUFMIX Plus	gem. 2.4.2 1.221				
Decken (siehe 2.4.2)	gem. 2.4.2 1.229				
Wände (siehe 2.4.2)	gem. 2.4.2 1.403				
Decken (siehe 2.4.2)	gem. 2.4.2 1.217				
Wände (siehe 2.4.2)	gem. 2.4.2 1.341				
Fliesen (siehe 2.4.2)	gem. 2.4.2 1.341				
Fliesen (siehe 2.4.2)	gem. 2.4.2 1.505				
Fliesen (siehe 2.4.2)	gem. 2.4.2 1.020				
Decken (siehe 2.4.2)	gem. 2.4.2 1.481				
Decken (siehe 2.4.2)	gem. 2.4.2 1.411				

möglicher
Mindestabstand
der Brandschutzstämmen
untereinander ≥ 20 mm

- Es sind die Anwendungsbereiche gemäß den einschlägigen Anlagen 1 und 2 sowie 6 bis 8 anzuhalten
- die Anordnung (Beispiele) kann der Anlage 2 zu entnehmen werden

Rohrführung gemäß mit Brandschutzmassivbeton
Abschottung mit Brandschutzmassivbeton
Dynamische Brandschutzmassivbeton Curatam FS Plus (2-19 52-2182)
Dynamische Brandschutzmassivbeton Curatam ECO Plus (2-19 17-1983)
Anordnung der Durchführungsstärkung symmetrisch



- 1 Decke $\varnothing 90$, ± 200 mm
- 2 Stierkopfes Rohr bis DN 150
- 3 Körperschalenabstimmung
- 4 Brandschutzmassivbeton (BSM)

<p>Rohrabschottung „ViEGA Rohrleitungssystem-Abschottung“ der Feuerwiderstandsklasse R 90 nach DIN 4102-13 - Deckendurchführungen - Abstände zu anderen Systemen</p>		<p>Anlage 16 zum abP Nr. P-2400/003/15-MPA BS vom 07.03.2016</p>
--	--	--

Abstände zu brennbaren Entwässerungsleitungen

■ Massendecke z 150 mm

DN 100	Druckrohr bis 12 - 100 Ø mm	Druckrohr Stärke Festst. ab 16 - 63 mm	Druckrohr Stärke Festst. bis 12 - 100 Ø mm	Abstand bis 12 - 100 Ø mm	Abstand ab 17 - 63 Ø mm
Rohr nach DIN 8062, DIN 8869, DIN 19551, DIN 19532, DIN 8079, DIN 19536, DIN EN 1431-1					
Rohr nach DIN 8074, DIN 19535, DIN 19551, DIN 19557-1, DIN 8072, DIN 8077, DIN 19891, DIN 19893, DIN 19994					
Uterl. Stabd. ab 20, gem. 2-43 1-265					
Deckel. Stabd. 100, gem. 2-43 1-412					
Rohr RALBRAND-PLUS gem. 2-43 1-220					
Wahl. Ab, gem. 2-43 1-229					
Wahl. Stabd. gem. 2-43 1-423					
Deckel. Stabd. ab gem. 2-43 1-217					
Prüfmaß FAL 23 gem. 2-43 1-341					
Prüfmaß FAL 40 gem. 2-43 1-341					
FAL 40 gem. 2-43 1-220					

**ögliche
Mindestabst.
der Brandschutzschichten
untereinander a z 0 mm**

- es sind die Anwendungsbereiche gemäß den entsprechenden Anlage 1 und 2 sowie 6 bis 8 einzufüllen
- die Anordnung (Beispiele) kann der Anlage 11 entnommen werden

Rohrdurchführung gemäß mit Brandschutzmaßnahme:

- 1 Abdeckung mit Brandschutzmanschette
 - Roko System AVIM II, Z 16 17-1194
 - Vokro 89K, Z-16 12-1374
 - GBC Pyrocarb, Z 16 17-2026
 - Ruckwoll Conki Brandschutzmanschette Z-19 17-1124
- 2 Anordnung der Durchführungsmaßnahme Ruckwoll R00 gemessen



- 1 Decke F 60, z 150 mm
- 2 Brennbare Rohr bis DN 100
- 3 Körperschalldämmung
- 4 Brandschutzmanschette BSM



Rohrabschottung „Viega Rohrsystem-Abschottung“
der Feuerwiderstandsklasse R 90 nach DIN 4102-11
- Deckendurchführung -
Abstände zu anderen Systemen

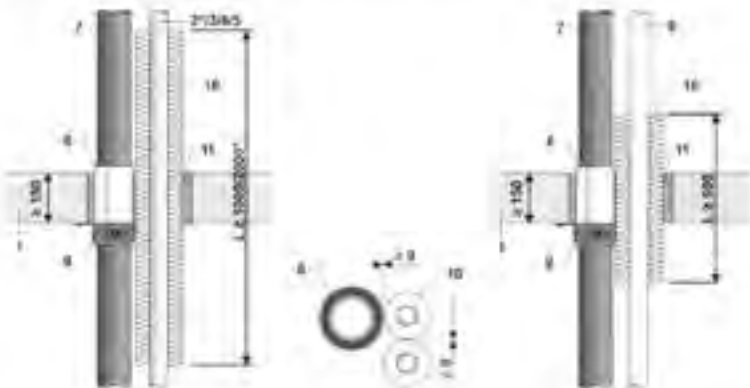
Anlage 17 zum
abP Nr.:
P-2400/03/15-MPA BS
vom 07.03.2016

Abstände zu brennbaren Entwässerungsleitungen (Rohrschott 90)

■ Maximaldicke ≤ 150 mm

DN 100 ¹⁾	Wärmeleitfähigkeit λ (DIN EN 12543)	Minimale Schutzschichtdicke s_{min} (DIN EN 12543)	Maximale Schutzschichtdicke s_{max} (DIN EN 12543)	Minimale Abstände a (DIN EN 12543)	Maximale Abstände b (DIN EN 12543)
				 möglicher Mindestabstand der Brandschutzdämmungen untereinander ≥ 0 mm ²⁾ (Anwendungsbereiche siehe Anlage 1 und 2 sowie 6 bis 8)	

- 1) Rohrdurchführung gemäß mit aufgesetzter Brandschutzmanschette
- 2) Ausrichtung der Durchführungsabdichtung symmetrisch
- 3) Abdichtung mit Dichtung-Brennfeststoffschicht gemäß abP Z. 19.11-1102
- 4) bei DN-Röhren mit $d \leq 63$ mm und einer Bohrungstiefe von $t \geq 30$ mm sind die Röhre (bzw. der gedämmte Brennfeststoff) vollständig zu überziehen (sog. „durchgängige Fixierung“)



- 1 Decke F 90, ≥ 150 mm
- 2 ViEGA Rohrsystem (Polipress/Polipress mit Innere)
- 3 ViEGA Rohrsystem Sanipress/Sanipress Inno/Sanipress Max mit Innere
- 4 ViEGA Rohrsystem Freistabo/Prestabo PP ummantelt
- 5 ViEGA Rohrsystem Megapress
- 6 ViEGA Rohrsystem Raxofix/Sanifa Foixa
- 7 Kunststoff-Abwasserrohr (Gebert Stern-df20/Stern PP)
- 8 Gebert Körperschalen-Druckring
- 9 Brandschutzmanschette Rohrschott 90
- 10 Mineralwolle-Isolierung gemäß Abschnitt 2.2.1.1
- 11 Ringpatte verfüllt gemäß Abschnitt 2.2.1.3 in Verbindung mit Anlage 2)

¹⁾ bei ViEGA Polipress (Kupfer) ist eine Durchführungsabdichtung von $L \geq 3000$ mm erforderlich
 Alle Schichten sind mit einer Bindeschicht $d \leq 0,2$ mm mit 6 Wollungen (B) zu puffern

Rohrabschottung „ViEGA Rohrsystem-Abschottung“ der Feuerwiderstandsklasse R 90 nach DIN 4102-1 - Deckerdurchführungen - Abstände zu anderen Systemen	Anlage 18 zum abP Nr. P-2400/003/15-MPA BS vom 07.03.2016
---	--

Abstände zu brennbaren Entwässerungsleitungen (Prinzipdarstellung)

■ Massivdicke ≥ 150 mm



- 1 Decke F 90, ≥ 150 mm
- 2 brennfares Rohr bis DN 100
- 3 PE Schallschutz ≤ 5 mm
- 4 BSM gem. Anlage 19 mit entsprechenden Rohrtypen
- 5 Viega Rohrsysteme
- 6 Mineralwolle-Isolierung gemäß Abschnitt 2.2.1.1
- 7 Ringjoint verfüllt gemäß Abschnitt 2.2.1.3 in Verbindung mit Anlage 21



- 1 Decke F 90, ≥ 100 mm/200 mm
- 2 brennfares Rohr bis DN 100/150
- 3 PE Schallschutz ≤ 5 mm
- 4 BSM gem. Anlage 15 bis 17 mit entsprechenden Rohrtypen
- 5 Viega Rohrsysteme
- 6 Mineralwolle-Isolierung gemäß Abschnitt 2.2.1.1
- 7 Ringjoint verfüllt gemäß Abschnitt 2.2.1.3 in Verbindung mit Anlage 21



- 1 Decke F 90, ≥ 150 mm
- 2 brennfares Rohr DN 120
- Rohrtyp Gebert Silent dB20 gem. Z-42 1-268
- Rohrtyp Gebert Silent PP gem. Z-42 1-432
- 3 Gebert Körperschalldämmkopplung
- 4 BSM Gebert Rohrschnitt 90 plus gem. Z-19/17-1027
- 5 Viega Rohrsysteme
- 6 Mineralwolle-Isolierung gemäß Abschnitt 2.2.1.1
- 7 Ringjoint verfüllt gemäß Abschnitt 2.2.1.3 in Verbindung mit Anlage 21

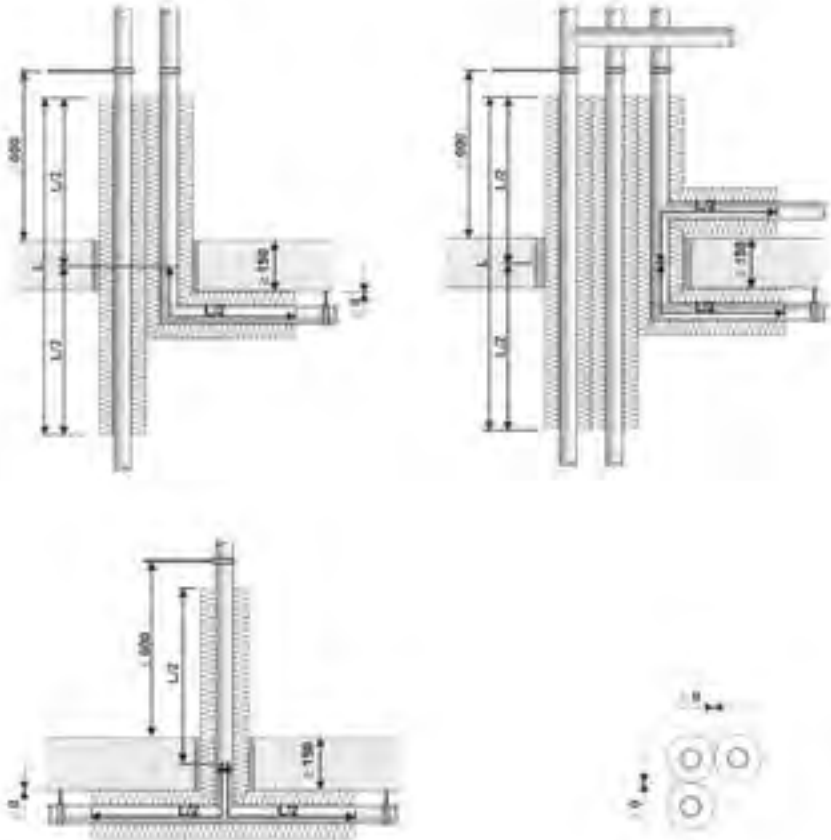


Alle Größen sind mit einer Genauigkeit von $\pm 0,1$ mm anzugeben (außer wo anders angegeben)

<p>Rohrabschottung „Viega Rohrsystem-Abschottung“ der Feuerwiderstandsklasse R 90 nach DIN 4102-11 - Deckendurchführungen - Abstände zu anderen Systemen</p>	<p>Anlage 19 zum abP Nr. P-240/003/15-MPA BS vom 07.03.2016</p>
--	---

Ausführungsbeispiele

■ Massyladocke z. 150 mm



Alle Schichten sind mit einer Binnendichtung d = 0,7 mm mit 6 Wicklungen 62 M zu fertigen

Rohrabschottung „ViEGA Rohrleitungssystem-Abschottung“
 der Feuerwiderstandsklasse R 30, R 60 bzw. R 90 nach DIN 4102-11
 - Deckendurchführungen -
 Ausführungsvarianten zu Dämmmänteln

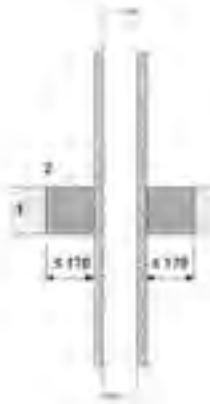


Anlage 20 zum
 abP Nr. P-2400/003/15-MPA BS
 vom 07.03.2016

Ringspaltverschluss Decke

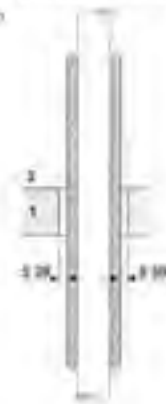
■ Massivdecke

Verschluss:
Mörtel



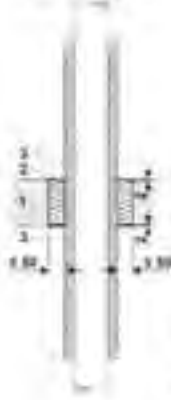
1. Decke F 90, $\geq 150 \text{ mm}$ / $\geq 200 \text{ mm}$
2. Viega Brandschutz-Kitt

Verschluss:
Viega Brandschutz-Kitt



1. Decke F 90, $\geq 160 \text{ mm}$ / $\geq 200 \text{ mm}$
2. Der min. $\leq 170 \text{ mm}$ breite Ringspalt zwischen der Rohrleitung und der Deckenleitung muss in gesamter Deckendicke luftdicht mit formbeständigen, nicht brennbaren Baustoffen wie z. B. Mörtel, Beton oder Gips verschlossen werden.

Verschluss:
Lose Steinwolle



1. Decke F 90, $\geq 150 \text{ mm}$ / $\geq 200 \text{ mm}$
2. Lose Steinwolle, Baustoffklasse A nach DIN 4102-1, Schmelzpunkt $> 1000 \text{ °C}$, Stabdichte $\geq 120 \text{ kg/m}^3$, luftdichtfüllend dicht verstopft
3. Viega Brandschutz-Kitt zur Abdichtung, $s = 2 \text{ mm}$

Alle Schichten sind mit einer Brandschutzschicht $\geq 2 \text{ mm}$ mit β Wertsinger 90° R 21-15464

Rohrabschottung „Viega Rohdeitungssystem-Abschottung“
der Feuerwiderstandsklasse R 30, R 60 bzw. R 90 nach DIN 5102-11
- Deckendurchführungen -
Ringspaltverschluss Decke

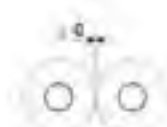
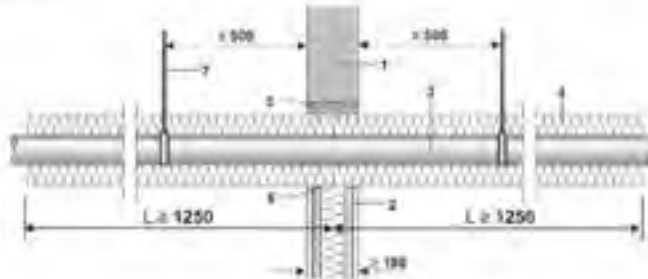
Anlage 2f zum
abP Nr.
P-2460/003/15-MPA BS
vom 07.03.2016

Profipress/Profipress Inliner

■ Massivwand/Leichte Trennwand ≥ 100 mm

Viega Rohrsystem	Rohrwerkstoff	Außendurchmesser (mm)	Wandstärke (mm)	Dämmstärke (mm)	Dämmhöhe (mm)	Klassifikation
Profipress Profipress 60 Profipress 90 Profipress 110 Profipress 125	Kupfer	≤ 28	$\geq 1,0$	20 - 60	≥ 200	R 30 R 60 R 90
		$+26 \text{ bis } +42$	$\geq 1,2$	20 - 60		
		$+42 \text{ bis } +54$	$\geq 1,6$	20 - 100		
		$+54 \text{ bis } +69,8$	$\geq 2,0$	30 - 160		
		$+69,8 \text{ bis } +100$	$\geq 2,0$	50 - 180		
Profipress mit Inliner	Kupfer/ FD-40mm	3-29	$\geq 1,0$	20 - 60		
		$+28 \text{ bis } +35$	$\geq 1,2$	20 - 60		

T 2 Anbauempfehlung



- 1 MäÙelwand F 90, ≥ 100 mm
- 2 Nichttragende leichte Trennwand F 90, ≥ 100 mm
- 3 Viega Rohrsystem Profipress/Profipress Inliner
- 4 Rockwool 600
- 5 Restspalt ≤ 70 mm, mit nichtbrennbarem, formbeständigem Baustoff nach DIN 4102-A, z. B. Beton, Zement- oder Gipsmörtel verschließen
- 6 Restspalt ≤ 50 mm, mit Gipsfüllpachtel verschließen oder mit Mineralwolle, Schmelzpunkt $> 1000^\circ\text{C}$ ausstopfen und Restverfüllung in Plattenstärke mit Gipsfüllpachtel
- 7 Rohrbefestigung

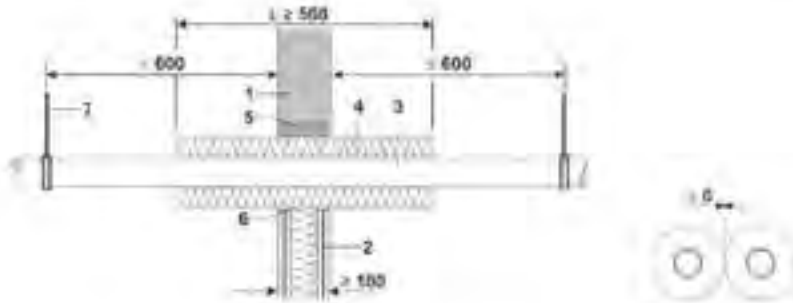
Alle Schrauben sind mit verz. Beschichtung z. B. T mit 6 Vorkantungen abt. M zu freige-

<p>Rohrabschottung „Viega Rohrleitungssystem-Abschottung“ der Feuerwiderstandsklasse R 30, R 60 bzw. R 90 nach DIN 4102-11 - Wanddurchführungen - Profipress/Profipress Inliner</p>		<p>Anlage 22 zum abP Nr.: P-2400/003/15-MPA BS vom 07.03.2016</p>
---	--	---

Raxofix/Sanfix Fosta

■ Massivwand/Leichte Trennwand ≥ 100 mm

Vorgeschrieben	Mindestanfertigung	Außendurchmesser (mm)	Verlängerung (mm)	Dämmhöhe (mm)	Dämmstärke (mm)	Wärmeleitfähigkeit
Sanfix Fosta	PP40W/PP40S	18	2,2	20 (40)	4 (6)	R 30 R 60 R 90
		20	2,3			
		25	2,3			
32		3,2				
40		3,3				
50		4,0				
63	4,8					



- 1 Massivwand F 80 ≥ 100 mm
- 2 Nichttragende Leichte Trennwand F 80 ≥ 100 mm
- 3 Viega Rohrsystem Raxofix/Sanfix Fosta
- 4 Rockwool 800, L ≥ 500 mm
- 5 Restspalt ≈ 70 mm, mit nichtbrennbarem, formbeständigem Baustoff nach DIN 4102-A, z. B. Beton, Zement- oder Gipsmörtel verschließen
- 6 Restspalt ≈ 50 mm, mit Gipsfüllpachtel verschließen oder mit Mineralwolle, Schmelzpunkt > 1000 °C ausstopfen und Restverfüllung in Plattenstärke mit Gipsfüllpachtel
- 7 Rohrbefestigung

Alle Schrauben sind mit verz. Bindedraht $d = 0,7$ mm mit 6 Wicklungen für 14 Zickern

Rohrabschottung „Viega Rohrleitungssystem-Abschottung“
der Feuerwiderstandsklasse R 30, R 60 bzw. R 90 nach DIN 4102-11
Wanddurchführungen -
Raxofix/Sanfix Fosta

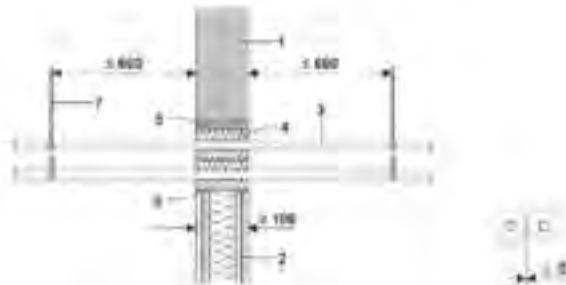


Anlage 23 zum
abP Nr.
P-2400/001/15-MPA BS
vom 07.03.2016

Raxofix/Sanfix Fosta

■ Massivwand/Lichte Trennwand ≥ 150 mm

Viega Rohrsystem	Rohr-Modul	Außenwandstärke (mm)	Wandstärke (mm)	Dämmhöhe (mm)	Dämmung (mm)	Stützabstand
Raxofix	RE-60/1	48	22	33	Wool ≥ 100	4/20
Sanfix Fosta	PE-60/1					4/20 4/20 4/20



- 1 Massivwand F 90, ≥ 100 mm
- 2 Nichttragende Leichte Trennwand F 30, ≥ 100 mm
- 3 Viega Rohrsystem Raxofix/Sanfix Fosta
- 4 Rockwool 600 L ≥ 100 mm
- 5 Restspalt ≤ 70 mm, mit nichtbrennbarem, formbeständigem Baustoff nach DIN 4102-A, z. B. Beton, Zement- oder Gipsmörtel verschließen
- 6 Restspalt ≤ 50 mm, mit Gipsfüllspachtel verschließen oder mit Mineralwolle, Schmelzpunkt ≥ 1000 °C ausstopfen und Restverfüllung in Plattenstärke mit Gipsfüllspachtel
- 7 Rohrbelegung

Alle Schichten sind mit mindestens 2 Stück je qm. Elektrodrähte d $\leq 0,7$ mm zu füllen

Rohrabschottung „Viega Rohrleitungssystem-Abschottung“
 der Feuerwiderstandsklasse R 30, R 60 bzw. R 90 nach DIN 4102-11
 - Wanddurchführungen -
 Raxofix/Sanfix Fosta

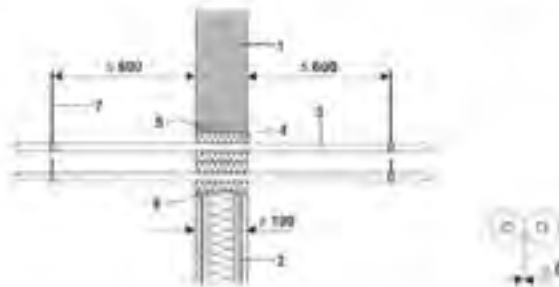


Anlage 24 zum
 abP Nr.
 P-2400/003/15-MPA BS
 vom 07.03.2018

Raxinox

■ Mauerwand/Lichte Trennwand ≥ 100 mm

Viega Rohrsystem	Wandverbleib	Außendurchmesser [mm]	Wandstärke [mm]	Druckrohr [mm]	Druckrohr [mm]	Spezifikation
Raxinox	Zement-PBS1	18	≥ 21	21	4-Steckrohr	R 30
		25	≥ 30			R 60
						R 90



- 1 Mauerwand F 90, ≥ 100 mm
- 2 Nichttragende Leichtbau-Trennwand F 90, ≥ 100 mm
- 3 Viega Rohrsystem Raxinox
- 4 Rockwool 800, ≥ 100 mm, bündig abschließend
- 5 Restspalt ≤ 70 mm, mit nichtbrennbarem, formbeständigem Baustoff nach DIN 4102-A, z. B. Beton, Zement- oder Gipsmörtel verschließen
- 6 Restspalt ≤ 50 mm, mit Gipsfüllspachtel verschließen oder mit Mineralwolle, Schmelzpunkt > 1000 °C ausstopfen und Restverfüllung in Plattenstärke mit Gipsfüllspachtel
- 7 Bohrbofestigung

- Alle Schweißlötlösungen sind mit mineralischer 2-Block verz. Erbsenbohnen $\phi 4$ 5,7 mm zu belegen



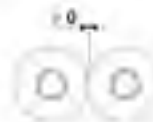
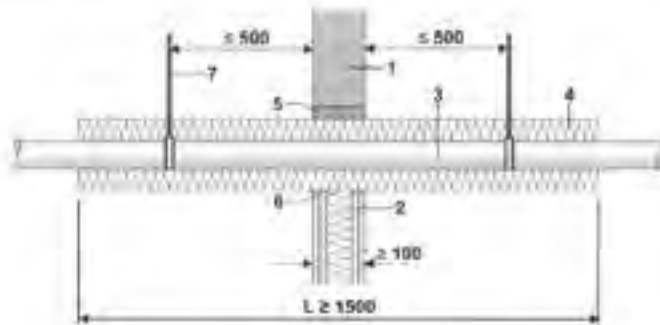
Rohrabschottung „Viega Rohrleitungssystem Abschottung“
der Feuerwiderstandsklasse R 30, R 60 bzw. R 90 nach DIN 4102-11
- Wanddurchführungen -
Raxinox

Anlage 2/3 zum
abP Nr.
P-2460/003/16-MPA BS
vom 07.03.2016

Sanpress/Sanpress Inox/Sanpress Inox Inliner

■ Mauerwand/Leichte Trennwand ≥ 100 mm

Viega Rohrsystem	Rohrwerkstoff	Außerdurchmesser (mm)	Wandstärke (mm)	Zylinderhöhe (mm)	Zylinderlänge (mm)	Kontaktfugen
Sanpress Sanpress XL Sanpress inox Sanpress inox XL Sanpress inox D Sanpress inox D XL	Eisen 1.4401 bis 1.4513	≥ 15	$\geq 1,0$	20	1100	R 30 R 60 R 90
		+ 15 bis + 22	+ 1,2	30		
		+ 22 bis + 28	+ 1,2	30		
		+ 28 bis + 34	+ 1,2	30 - 100		
Sanpress inox inliner	Eisen AISI-316	≥ 28	+ 1,2	30	1100	R 30 R 60 R 90
		+ 28 bis + 32	+ 1,2	30 - 100		



- 1 Mauerwand F 90 ≥ 100 mm
- 2 Nichttragende Leichte Trennwand F 90, ≥ 100 mm
- 3 Viega Rohrsystem Sanpress/Sanpress Inox/ Sanpress Inox Inliner
- 4 Rockwool 800, L ≥ 1500 mm
- 5 Restspalt ≥ 70 mm, mit nichtbrennbarem, formbeständigem Baustoff nach DIN 4102-A, z. B. Beton, Zement- oder Gipsmörtel verschließen
- 6 Restspalt ≤ 50 mm, mit Gipsfestschicht verschließen oder mit Mineralwolle (Schmelzpunkt > 1000 °C) ausstopfen und Restverfüllung in Füllstärke mit Gipsfestschicht
- 7 Rohrfestlegung

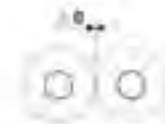
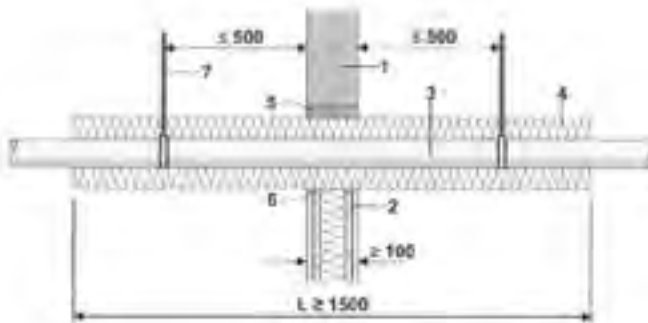
Alle Schalen sind mit verz. Bindedraht $\phi \leq 0,7$ mm mit 6 Wicklungen 45°-45° zu fixieren

<p>Rohrabschottung „Viega Rohrleitungssystem-Abschottung“ der Feuerwiderstandsklasse R 30, R 60 bzw. R 90 nach DIN 4102-11 - Wanddurchführungen - Sanpress/Sanpress Inox/Sanpress Inox Inliner</p>	<p>Anlage 26 zum abP Nr.: PK2400/003/15-MPA BS vom 07.03.2016</p>
--	---

Prestabo/Prestabo PP ummantelt

■ Massivwand/Leichte Trennwand ≥ 100 mm

Viega Rohrsystem	Rohr- verschleiß	Außenrohr- dicke (mm)	Stabdicke (mm)	Dämmdicke (mm)	Rohrlänge (mm)	Flammklasse
Prestabo Prepabo PP außen ummantelt	C-Strahl 1 (200) / außen ummantelt	≥ 18	≥ 1,2	20	≥ 1000	R 30 R 60 R 90
		≥ 19 bis ≤ 54	≥ 1,5	30 - 100		
		≥ 54 bis ≥ 100,0	≥ 2,0	30 - 100		
Prestabo Prepabo KL	C-Strahl 1 (201) / außen und innen verschleiß	≥ 34	≥ 1,5	30 - 100	≥ 1000	R 30 R 60 R 90
		≥ 34 bis ≥ 100,0	≥ 2,0	30 - 100		
Prestabo PP/ummantelt	C-Strahl 1 (202) / mit 1 mm PP-Ummantelung	≥ 18	≥ 1,2	20	≥ 1000	R 30 R 60 R 90
		≥ 19 bis ≤ 54	≥ 1,5	30 - 100		



- 1 Massivwand F 90, ≥ 100 mm
- 2 Nichttragende Leichte Trennwand F 90, ≥ 100 mm
- 3 Viega Rohrsystem Prestabo/ Prestabo PP ummantelt
- 4 Rockwool 800, L ≥ 1500 mm
- 5 Restspalt = 70 mm, mit nichtbrennbarem, formbeständigem Baustoff nach DIN 4102-A, z. B. Beton, Zement- oder Gipsmörtel verschließen
- 6 Restspalt = 50 mm, mit Gipsfüllspachtel verschließen oder mit Mineralwolle, Schmelzpunkt = 1000 °C ausstopfen und Restverfüllung in Plattenstärke mit Gipsfüllspachtel
- 7 Rohrbefestigung

Alle Details sind mit einer Bruchkraft ≥ 0,7 kN mit 6-Wicklungs- St. M. zu fixieren

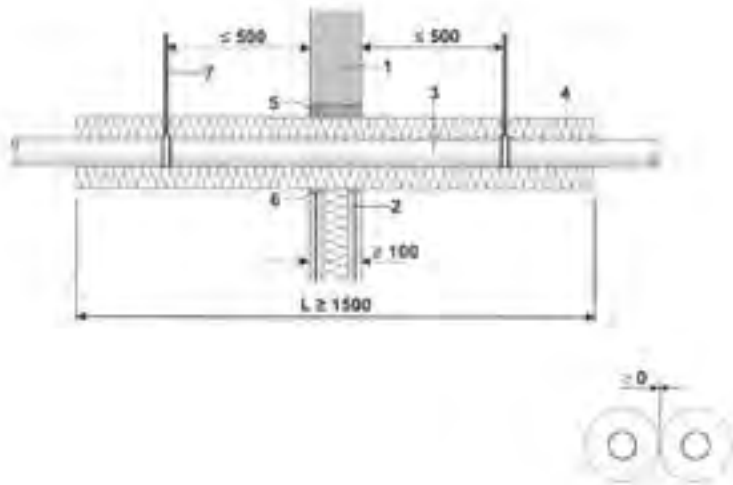
Rohrabschottung „Viega Rohrsystem-Abschottung“
- der Feuerwiderstandsklasse R 30, R 60 bzw. R 90 nach DIN 4102-11
- Wändurchführungen -
Prestabo/Prestabo PP ummantelt

Anlage 27 zum
abP Nr.
P/2400/003/15-MPA BS
vom 07.03.2016

Megapress


■ Massivwand/Leichte Trennwand ≥ 100 mm

Viega Rohrsysteme	Bauwerkstoff	Außenrohr- durchmesser (mm)	Wahlbreite (mm)	Darmrohr (mm)	Darmrohr- länge (mm)	Kupferkenn- zeichnung
Megapress	Stahlblech DIN EN 10355 DIN EN 10325	≥ 273	≥ 23	36 (32)	≥ 1400	R 30 R 60 R 90
		$\geq 219,6$ bis $\geq 266,6$	≥ 23			
		$\geq 152,7$ bis $\geq 188,1$	≥ 24			
		$\geq 80,1$	≥ 23			



- 1 Massivwand F 90, ≥ 100 mm
- 2 Nichttragende Leichte Trennwand F 90, ≥ 100 mm
- 3 Viega Rohrsystem Megapress
- 4 Rockwool 800, L ≥ 1500 mm
- 5 Restspalt ≤ 70 mm, mit nichtbleibbarem, feuerbeständigem Baustoff nach DIN 4102-A, z. B. Beton, Zement- oder Gipsmörtel verschließen
- 6 Restspalt ≤ 50 mm, mit Gipsfüllspachtel verschließen oder mit Mineralwolle, Schmelzpunkt > 1000 °C ausstopfen und Restverfüllung in Plattenstärke mit Gipsfüllspachtel
- † Rohrbefestigung

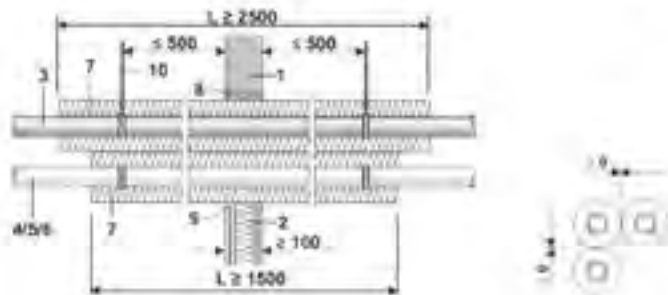
Alle Schweißnähte mit verz. Beschichtung $\leq 0,7$ mm mit 6 Wicklungen Ad. M. zu tätigen

<p>Rohrabstottung „Viega Rohrleitungssystem-Abstottung“ der Feuerwiderstandsklasse R 30, R 60 bzw. R 90 nach DIN 4102-11 – Wanddurchführungen – Megapress</p>	 <p>Anlage 2B zum abP Nr. P-2400/003/15-MPA BS vom 07.03.2016</p>
---	--

Abstände innerhalb des Systems

■ Massivwand, dicke Trennwand ≥ 100 mm

Viega Rohrvariante	Vollpress Øa 12 - 108,0 mm	Restabst. Øa 15 - 63 mm	Restabst. Øa 15 - 63 mm	Sangpress Øa 12 - 108,0 mm	Restabst. Øa 12 - 108,0 mm	MegaPress Øa 213 - 603,0 mm
Profipress Øa 12 - 108,0 mm	≥ 0 mm	≥ 100 mm	≥ 0 mm	≥ 0 mm	≥ 0 mm	≥ 0 mm
Wandbohrbohr Press Øa 15 - 63 mm	≥ 100 mm	≥ 0 mm	≥ 100 mm	≥ 100 mm	≥ 0 mm	≥ 0 mm
Sangpress Øa 12 - 108,0 mm	≥ 0 mm	≥ 100 mm	≥ 0 mm	≥ 0 mm	≥ 0 mm	≥ 0 mm
Pressabst. Øa 12 - 108,0 mm	≥ 0 mm	≥ 100 mm	≥ 0 mm	≥ 0 mm	≥ 0 mm	≥ 0 mm
MegaPress Øa 213 - 603,0 mm	≥ 0 mm	≥ 100 mm	≥ 0 mm	≥ 0 mm	≥ 0 mm	≥ 0 mm



- | | |
|---|---|
| <p>1 Massivwand F 90, ≥ 100 mm</p> <p>2 Nichttragende Leichte Trennwand F 90, ≥ 100 mm</p> <p>3 Viega Rohrsystem Profipress/Profipress mini**</p> <p>4 Viega Rohrsystem Sangpress/Sangpress (bowl)
Sangpress-Holz-Inliner</p> <p>5 Viega Rohrsystem Pressabst./Restabst.-RP-Umrandert</p> <p>6 Viega Rohrsystem MegaPress</p> <p>7 Rockwool 800</p> | <p>8 Restspalt ≤ 70 mm, mit nichtbrennbarem, formbeständigem Baustoff nach DIN 4102 A, z. B. Beton, Zement- oder Gipsbrei verschließen</p> <p>9 Restspalt ≤ 50 mm, mit Gipsfüllspachtel verschließen oder mit Mineralwolle, Schmelzpunkt > 1000 °C ausstopfen und Restverfüllung in Plattenstärke mit Gipsfüllspachtel</p> <p>10 Ribbefestigung</p> |
|---|---|

* bei Viega Profipress (Rüper) ist eine Durchführungsdämmung von $L \geq 2500$ mm erforderlich

** bei Schweiß mit verz. Beschäftigt $\geq 0,7$ mm mit 6 Wolllagen R5 M aus Eisen

Rohrabstchtung „Viega Rohrleitungssystem-Abschtung“
der Feuerwiderstandsklasse R 30, R 60 bzw. R 90 nach DIN 4102-11

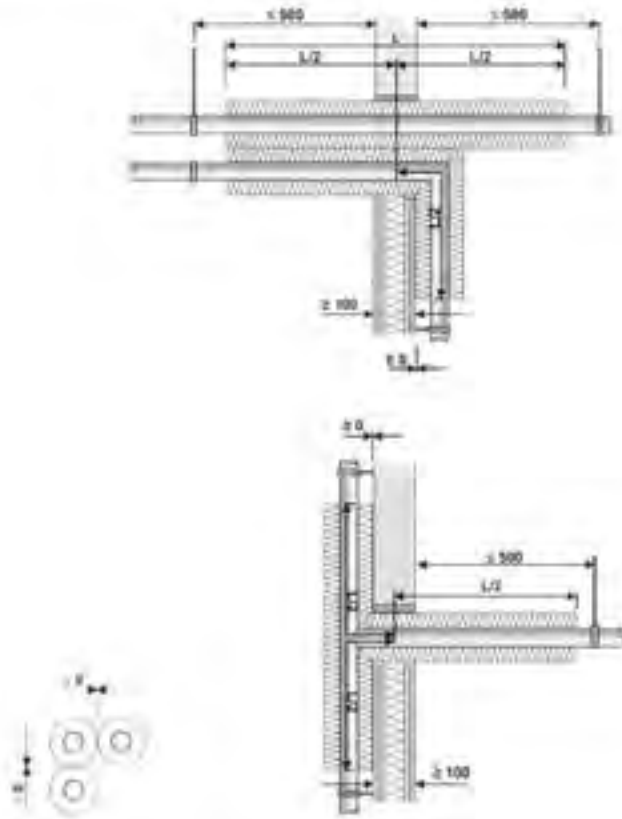
– Wanddurchführungen –

Abstände innerhalb des Systems

Anlage 29 zum
abP Nr. 1
P 2400/03/15-MPA-BS
vom 07.03.2016

Ausführungsbeispiele

- Mauerwand/Lichte Trennwand ≥ 100 mm



Alle Zahlen sind mit ver2. Bindestrich 02-0, 7 mm mit 6 Werten 63_M zu lesen!

Rohrabschottung, ViEGA Rohrleitungssystem-Abschottung
der Feuerwiderstandsklasse R 30, R 60 bzw. R 90 nach DIN 4102-11

- Wanddurchführungen -

Ausführungsvarianten zu Dämmängen



Anlage 30 zum

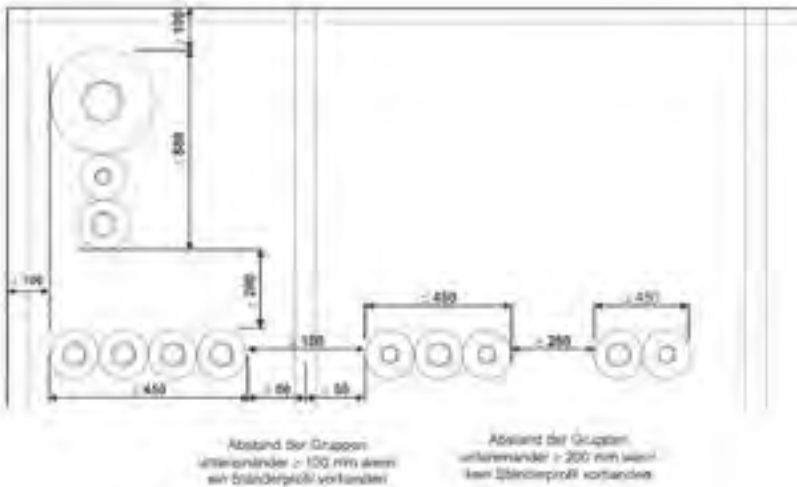
abP Nr.:

P-2400/003/15-MPA BS

vom 07.03.2016

Gruppenanordnung

■ Massivwand/Lichte Trennwand ≥ 100 mm



<p>Rohrabschottung „Viega Rohrleitungssystem-Abschottung“ der Feuerwiderstandsklasse R 30, R 60 bzw. R 90 nach DIN 4102-11 - Wanddurchführungen - Gruppenanordnungen in der leichten Trennwand</p>	<p>Anlage 31 zum abP Nr. P-2400/003/15-MPA BS vom 07.03.2016</p>
---	---

Bestätigungsschreiben MPA Erwitte

MPA NRW - Auf der Thormann 2 - 58971 Erwitte

<p>Viega GmbH & Co. KG Herrn Berger Viega Platz 1 57439 Attendorn</p>	<p>Ihr Zeichen E-Mail Berger Ihre Nachricht vom 11.12.2014 Mein Zeichen 34006491-B Telefon (02943) 897-12 Telefax (02943) 897-33 E-Mail penninga@mpa.nw.de</p> <p>Datum 04.02.2015</p>
--	--

Bestätigung

Sehr geehrter Herr Berger,

gern bestätigen wir Ihnen die in unserem Hause in 2014 durchgeführten Brandversuche.

Hierbei wurden Viega Rohrleitungssysteme bis zu einem Außerdurchmesser von 108 mm (gem. Anlage) bei Wand- und Deckendurchführungen brandschutztechnisch geprüft und bewertet. Die brandschutztechnische Wirkung wurde durch 500, 1000 bzw. 2000 mm lange Streckendämmungen der Rohrleitungen mit der „Rockwool 800“-Rohrschale nach Zulassung Z-25.14-1114 erreicht. Erreicht wurden maximale Klassifizierungen von EI 120 (europäisch), dieses ist der nationalen Klassifizierung R 120 vergleichbar.

Details und Konstruktionen sind den Prüfberichten Nr. 210006491-1 bis -5 zu entnehmen. Ein Antrag auf Ausstellung eines Klassifizierungsberichtes bzw. auf Ausstellung eines allgemeinen bauaufsichtlichen Prüfzeugnisses wurde von Ihnen gestellt.

Die Prüfungen wurden mit Anordnung der der Viega Rohrleitungssysteme untereinander im Nullabstand durchgeführt.

Zusätzlich wurden auch zahlreiche Nullabstände zwischen den Viega Rohrleitungssystemen und anderen Systemen geprüft.

Die folgende Auflistung enthält die entsprechenden Informationen dazu:

Die Prüfung in der Decke erfolgte mit Nullabständen der Viega Rohrleitungssysteme zu:

- Gebrit Vertriebs GmbH, „System Gebrit Rohschott90 Plus“ (Z-19.17-1927)
- Rolf Kuhn GmbH, „ROKU System EC Endless Collar“ (ETA-13/0640)
- Rolf Kuhn GmbH, „ROKU System SMI, FL.“ (Z-19.17-2114)
- Bartholomäus GmbH, „Abgastrennung DIN 18017-3 AVR“ (Z-41.3-686)
- Deutsche Rockwool, „Rockwool Rohabschottung nichtbrennbare Rohre“ (P-3725/4130-MPA BS)
- Viega GmbH & Co. KG, „Viega Sinfix Fosta und Viega Raxofix“ (P-MPA-E-09-005)

Ansprechpartner MPA.NRW@mpa.nw.de 02943 897-12 02943 897-33 02943 897-33 Fax: 02943 897-33	Regionale Dienstleistungen Informationen, weitere Dokumente Online-Anfrage stellen Leistungen und Produkte Fachwissen und Experten 02943 897-12	Rufnummer Erwitte Auf der Thormann 2 58971 Erwitte Telefon: 02943 897-12 Telefax: 02943 897-33 E-Mail: 02943 897-33	Bestätigungsschreiben Allgemeine Informationen über Erwitte 02943 897-12 02943 897-33 02943 897-33 Fax: 02943 897-33
---	--	--	---

Übersicht Viega Rohrleitungssysteme

System	Dimensionen [mm]	Rohrstärke [mm]	Werkstoff / Rohr
Profipress	12	1,0	Kupfer
	15	1,0	Kupfer
	18	1,0	Kupfer
	22	1,0	Kupfer
	28	1,0/1,5	Kupfer
	35	1,2/1,5	Kupfer
	42	1,2/1,5	Kupfer
	54	1,5/2,0	Kupfer
	64	2,0	Kupfer
	78,1	2,0	Kupfer
88,9	2,0	Kupfer	
108,0	2,5	Kupfer	

System	Dimensionen [mm]	Rohrstärke [mm]	Werkstoff / Rohr
Profipress G	12	1,0	Kupfer
	15	1,0	Kupfer
	18	1,0	Kupfer
	22	1,0	Kupfer
	28	1,0/1,5	Kupfer
	35	1,2/1,5	Kupfer
	42	1,2/1,5	Kupfer
	64	2,0	Kupfer

System	Dimensionen [mm]	Rohrstärke [mm]	Werkstoff / Rohr
Profipress S	12	1,0	Kupfer
	15	1,0	Kupfer
	18	1,0	Kupfer
	22	1,0	Kupfer
	35	1,2/1,5	Kupfer

System	Dimensionen (mm)	Rohrstärke (mm)	Werkstoff / Rohr
Firestabo	12	1,2	Stahl unlegiert, außen verzinkt
	15	1,2	Stahl unlegiert, außen verzinkt
	18	1,2	Stahl unlegiert, außen verzinkt
	22	1,5	Stahl unlegiert, außen verzinkt
	28	1,5	Stahl unlegiert, außen verzinkt
	35	1,5	Stahl unlegiert, außen verzinkt
	42	1,5	Stahl unlegiert, außen verzinkt
	54	1,5	Stahl unlegiert, außen verzinkt
	64	2,0	Stahl unlegiert, außen verzinkt
	76,1	2,0	Stahl unlegiert, außen verzinkt
88,9	2,0	Stahl unlegiert, außen verzinkt	
108,0	2,0	Stahl unlegiert, außen verzinkt	

System	Dimensionen (mm)	Rohrstärke (mm)	Werkstoff / Rohr
Firestabo	12	1,2	Stahl unlegiert, außen verzinkt, Kunststoffmantel PP
	15	1,2	Stahl unlegiert, außen verzinkt, Kunststoffmantel PP
	18	1,2	Stahl unlegiert, außen verzinkt, Kunststoffmantel PP
	22	1,5	Stahl unlegiert, außen verzinkt, Kunststoffmantel PP
	28	1,5	Stahl unlegiert, außen verzinkt, Kunststoffmantel PP
	35	1,5	Stahl unlegiert, außen verzinkt, Kunststoffmantel PP
	42	1,5	Stahl unlegiert, außen verzinkt, Kunststoffmantel PP
	54	1,5	Stahl unlegiert, außen verzinkt, Kunststoffmantel PP

Schreiben Nr. 240006491-B vom 04.02.2015

Anlage 1-3

System	Dimensionen [mm]	Rohrstärke [mm]	Werkstoff/Rohr
Prestabo	15	1,5	Stahl unlegiert, außen und innen sendzimir verzinkt
	18	1,5	Stahl unlegiert, außen und innen sendzimir verzinkt
	22	1,5	Stahl unlegiert, außen und innen sendzimir verzinkt
	28	1,5	Stahl unlegiert, außen und innen sendzimir verzinkt
	35	1,5	Stahl unlegiert, außen und innen sendzimir verzinkt
	42	1,5	Stahl unlegiert, außen und innen sendzimir verzinkt
	54	1,5	Stahl unlegiert, außen und innen sendzimir verzinkt
	64	2,0	Stahl unlegiert, außen und innen sendzimir verzinkt
	76,1	2,0	Stahl unlegiert, außen und innen sendzimir verzinkt
	88,9	2,0	Stahl unlegiert, außen und innen sendzimir verzinkt
	108,0	2,0	Stahl unlegiert, außen und innen sendzimir verzinkt

System	DN	Rohr	Werkstoff /Rohr
Megapress	15	nach DIN EN 10255	Stahl unlegiert, außen und innen sendzimir verzinkt
	20	nach DIN EN 10255	Stahl unlegiert, außen und innen sendzimir verzinkt
	25	nach DIN EN 10255	Stahl unlegiert, außen und innen sendzimir verzinkt
	32	nach DIN EN 10255	Stahl unlegiert, außen und innen sendzimir verzinkt
	40	nach DIN EN 10255	Stahl unlegiert, außen und innen sendzimir verzinkt
	50	nach DIN EN 10255	Stahl unlegiert, außen und innen sendzimir verzinkt

System	Dimensionen [mm]	Rohrstärke [mm]	Werkstoff /Rohr
Surpress- Inox	12	1,0	Edestahl 1.4521 (AISI 444) oder Edestahl 1.4401 (AISI 316L)
	15	1,0	Edestahl 1.4521 (AISI 444) oder Edestahl 1.4401 (AISI 316L)
	18	1,0	Edestahl 1.4521 (AISI 444) oder Edestahl 1.4401 (AISI 316L)
	22	1,2	Edestahl 1.4521 (AISI 444) oder Edestahl 1.4401 (AISI 316L)
	28	1,2	Edestahl 1.4521 (AISI 444) oder Edestahl 1.4401 (AISI 316L)
	35	1,5	Edestahl 1.4521 (AISI 444) oder Edestahl 1.4401 (AISI 316L)
	42	1,5	Edestahl 1.4521 (AISI 444) oder Edestahl 1.4401 (AISI 316L)
	54	1,5	Edestahl 1.4521 (AISI 444) oder Edestahl 1.4401 (AISI 316L)
	54	2,0	Edestahl 1.4521 (AISI 444) oder Edestahl 1.4401 (AISI 316L)
	76,1	2,0	Edestahl 1.4521 (AISI 444) oder Edestahl 1.4401 (AISI 316L)
88,9	2,0	Edestahl 1.4521 (AISI 444) oder Edestahl 1.4401 (AISI 316L)	
105,0	2,0	Edestahl 1.4521 (AISI 444) oder Edestahl 1.4401 (AISI 316L)	



Schreiben Nr. 240005491-B vom 04.02.2015

Anlage 1-5

System	Dimensionen (mm)	Rohrstärke (mm)	Werkstoff / Rohr
Saniflex Inox B	12	1,0	Edelstahl 1.4401 (AISI 316L)
	15	1,0	Edelstahl 1.4401 (AISI 316L)
	18	1,0	Edelstahl 1.4401 (AISI 316L)
	22	1,2	Edelstahl 1.4401 (AISI 316L)
	28	1,2	Edelstahl 1.4401 (AISI 316L)
	35	1,5	Edelstahl 1.4401 (AISI 316L)
	42	1,5	Edelstahl 1.4401 (AISI 316L)
	54	1,5	Edelstahl 1.4401 (AISI 316L)
	64	2,0	Edelstahl 1.4401 (AISI 316L)
	76,1	2,0	Edelstahl 1.4401 (AISI 316L)
88,9	2,0	Edelstahl 1.4401 (AISI 316L)	
108,0	2,0	Edelstahl 1.4401 (AISI 316L)	

System	Dimensionen (mm)	Rohrstärke (mm)	Werkstoff / Rohr
Klimress	12	1,0	Edelstahl 1.4521 (AISI 444) oder Edelstahl 1.4401 (AISI 316L)
	15	1,0	Edelstahl 1.4521 (AISI 444) oder Edelstahl 1.4401 (AISI 316L)
	18	1,0	Edelstahl 1.4521 (AISI 444) oder Edelstahl 1.4401 (AISI 316L)
	22	1,2	Edelstahl 1.4521 (AISI 444) oder Edelstahl 1.4401 (AISI 316L)
	28	1,2	Edelstahl 1.4521 (AISI 444) oder Edelstahl 1.4401 (AISI 316L)
	35	1,5	Edelstahl 1.4521 (AISI 444) oder Edelstahl 1.4401 (AISI 316L)
	42	1,5	Edelstahl 1.4521 (AISI 444) oder Edelstahl 1.4401 (AISI 316L)
	54	1,5	Edelstahl 1.4521 (AISI 444) oder Edelstahl 1.4401 (AISI 316L)
	64	2,0	Edelstahl 1.4521 (AISI 444) oder Edelstahl 1.4401 (AISI 316L)
	76,1	2,0	Edelstahl 1.4521 (AISI 444) oder Edelstahl 1.4401 (AISI 316L)
	88,9	2,0	Edelstahl 1.4521 (AISI 444) oder Edelstahl 1.4401 (AISI 316L)
	108,0	2,0	Edelstahl 1.4521 (AISI 444) oder Edelstahl 1.4401 (AISI 316L)

2

MUSTERVERWALTUNGSVORSCHRIFT

1

BRANDSCHUTZ

2

SCHALLSCHUTZ

3

SCHALLSCHUTZ

Inhalt

Vorwort	368
Bauphysik und Bauakustik	372
Die neue DIN 4109-2018-01	374
Sekundäre Maßnahmen	382
Nachweise ohne bauakustische Messungen	384
VDI 4100:2012-10/DEGA BR 0101	385
Beurteilung und Vorschläge für erhöhten Schallschutz	385
Messverfahren für Installationen	389
Schallschutz nach VDI 4100	389
Luftschall/Körperschall/ Grundlagen	392
Installationen und Schallschutz	393
Luftschall bei Versorgungsleitungen	394
Luftschall bei Entsorgungsleitungen	394

Körperschall bei Versorgungsleitungen _____ 396

Körperschall durch Befestigungen _____ 399

Schallschutz bei Entsorgungsleitungen _____ 400

Körperschall durch Befestigungen _____ 400

Körperschallübertragung bei

Entsorgungsleitungen _____ 402

Prüfung an brennbaren

Entsorgungsleitungen _____ 404

Prüfung an nichtbrennbaren

Entsorgungsleitungen _____ 406

Montagetipps _____ 410

Bodenabläufe und Duschrinnen _____ 413

Rohranschluss von Abläufen _____ 414

Schallpegel aus Wasser-, Fließ- und

Prallgeräuschen _____ 415

Schallpegel aus Benutzergeräuschen _____ 416

Bodenaufbauten _____ 418

Advantix mit Duschelementen aus Hartschaum _____ 419

Wichtige Faktoren aus der Baupraxis _____ 420

Schallschutz bei Vorwand- und Montageelementen _____ 422

Viega Prevista Dry Plus _____ 422

Viega Prevista Dry _____ 423

Viega Prevista Dry Plus und

Viega Prevista Dry im Vergleich _____ 423

Vorteile und Sicherheit bei Viega _____ 424

Schallschutz mit Viega Elementen _____ 426

Prevista Dry Plus vor Massivwand _____ 426

Installationswand mit Prevista Dry Plus _____ 428

Prevista Dry Plus vor leichter Trennwand _____ 430

Viega Prevista Dry vor Massivwand _____ 432

Viega Prevista Dry in einer leichter Trennwand ____ 434

Viega Prevista Dry vor leichter Trennwand _____ 436

Viega Schalldämmelement _____ 438

Viega Vorwandverkleidung MuroLive! _____ 439

Schallschutz und elektronische

WC-Betätigungsplatten _____ 440

WC-Schalldämmplatten _____ 441

Viega Schallgedämmte Wandscheibe _____ 442

Vorwort

3

Die Ausbreitung von Schallwellen ist bei Betrachtung des Übertragungswegs von der Schallquelle bis zur Wahrnehmung am menschlichen Ohr ein hochkomplexes System der Natur. Forschung und Wissenschaft zu akustischer Wahrnehmung, Schallübertragung und Schallwellen haben ihren Ursprung zum Ende des 19. Jahrhunderts. Trotz schwieriger Zeiten hat sich hieraus Mitte des 20. Jahrhunderts die Untersuchung der Luft- und Körperschallübertragung innerhalb von Gebäuden hervor getan. In diesem Zusammenhang wurde noch zu Kriegszeiten 1944 die erste Fassung der DIN 4109 veröffentlicht, damals als Richtlinie für den Schallschutz im Hochbau. Für die im Jahr 2018, immerhin 74 Jahre später, veröffentlichte DIN 4109-2018-01 „Schallschutz im Hochbau“ und deren rechtliche und praktische Einordnung ist dieser Rückblick für das Verständnis von enormer Bedeutung. So zeigt ein Blick auf die nach der DIN 4109 in ihren verschiedenen Fassungen an den Schallschutz gestellten Anforderungen, dass diese seit 1944 nahezu unverändert geblieben sind. Haben in den letzten über sieben Jahrzehnten seit der ersten Fassung der DIN 4109 keine gesellschaftlichen und technischen Veränderungen stattgefunden? Diese Frage wird man wohl in Zeiten von PC, Internet, Solar- und Windkraft bis hin zu einer allgemein zu beobachtenden Digitalisierung und dem Building Information Modeling (BIM) als Basis für die vollständig digital lesbare Gebäudedokumentation der Zukunft mit Ja beantworten müssen.

Insbesondere hat sich aus technischen Verbesserungen in vielen Bereichen des täglichen Lebens die Anspruchshaltung der Menschen erhöht. In Zeiten eines hohen Grades von Industrialisierung, Mobilität, Verkehrsbelastung und ständiger Erreichbarkeit werden Geräusche mit dem daraus im negativen Sinne hergeleiteten Lärmbegriff zur täglichen psychischen und gesundheitlichen Belastung. Der einzelne Mensch sehnt sich im Vergleich zur Mitte des 20. Jahrhunderts zunehmend nach einem viel höheren Grad an Privatsphäre und nach einem privaten Ruhebereich, in dem er sich von dem Alltagsstress erholen kann. Mit diesem Bedürfnis wird gerade im Immobilien- und Baugeschäft um Kunden geworben und es werden Erwartungen geweckt.

Die DIN 4109 hat es in ihren verschiedenen Fassungen seit 1944 versäumt, sich diesem zunehmenden Ruhebedürfnis der Menschen anzunehmen. Der Schallschutz hat sich nach der DIN 4109 als maßgebliches Schallschutzkriterium nicht weiterentwickelt. Nun ist es jedoch nicht so, dass in sieben Jahrzehnten die akustische Ingenieurwissenschaft keine Verbesserungen des Schallschutzes in Konstruktion oder Materialien hervorgebracht hätte. Trotz ihrer unzureichenden Weiterentwicklung hat sich die DIN 4109 mit ihrem niedrigen und unverändert gebliebenen Schallschutzniveau zu einem über allem stehenden Planungsinstrument entwickelt. Dies führte zu einem Zustand der „DIN-Gläubigkeit“, der trotz zunehmender fachlicher Kritik und Beschwerden jeden höheren Schallschutz und damit Fortschritt verhinderte.

Erst mit Unterstützung des Bundesgerichtshofs und damit dem höchsten deutschen Zivilgericht kam Bewegung in die festgefahrenen Diskussionen um einen besseren baulichen Schallschutz. Nach ständiger höchstrichterlicher Rechtsprechung war am Beispiel der DIN 4109 für die Baupraxis längst bekannt, dass technische Regelwerke, wie z. B. DIN-Normen oder VDI-Richtlinien, zunächst für sich betrachtet nur technische Regelwerke mit Empfehlungscharakter für den privatrechtlichen Bereich und damit der Gestaltung und Umsetzung von Verträgen sind. Im Jahr 2007 und nochmals im Jahr 2009 hat der BGH mit seinen Grundsatzurteilen zur DIN 4109 in der Fassung aufgrund ihres Alters und insbesondere ihres eindeutig formulierten Anwendungsbereichs im Hinblick auf den allgemein festzustellenden technischen Fortschritt keine allgemein anerkannte Regel der Technik für einen üblichen Qualitäts- und Komfortstandard eines geschuldeten Schallschutzes mehr sein kann.

Erst der Bundesgerichtshof in letzter Instanz hat den jahrelangen Irrweg der Planung und Ausführung des baulichen Schallschutzes beendet. Der geschuldete Schallschutz ist durch Auslegung der zur Baumaßnahme vereinbarten Verträge zu ermitteln. Eine DIN 4109 kann dabei nur eine eventuell richtige Empfehlung sein. Der Bundesgerichtshof ist jedoch zurecht noch einen Schritt weitergegangen. Er hat sich nämlich die Mühe gemacht, die DIN 4109 im Gegensatz zu vielen Anwendern vom Anfang an zu lesen. Daraus lässt sich unzweifelhaft festhalten, dass die DIN 4109 in der Fassung von 1989 (wie schon in früheren Fassungen) nur einen auf den Mindestschallschutz ausgerichteten Anwendungsbereich beinhaltet. Die dazu aufgeführten schallschutztechnischen Anforderungswerte sind für jede angegebene Bausituation zudem nur mit einem einzigen Einzahlwert angegeben. Dies ist mit Blick auf den Mindestschallschutz konsequent. Diese Anforderungen erlauben jedoch in der Regel keine Aussagen und Vorgaben für die individuellen Ausführungen von Bauvorhaben und den entsprechend individuellen Bauverträgen.

Individuelle Vereinbarungen zwischen Auftraggeber und Auftragnehmer müssen sich in der Planung und Ausführung des Schallschutzes wiederfinden. Einen für alle Hochbaumaßnahmen in Deutschland einheitlichen Schallschutz kann es nicht geben. Ausgenommen hiervon ist der öffentlich-rechtliche Mindestschallschutz zur öffentlich-rechtlichen Gefahrenabwehr. Privatrechtlich hingegen beginnt der Schallschutz mit der Einhaltung eines üblichen Qualitäts- und Komfortstandards, in welchem die Bewohner im Allgemeinen Ruhe finden. Dies kann und darf nicht der Mindestschallschutz nach der DIN 4109 sein. Um dies nochmals zu betonen: Dies gilt nach der Herleitung des Bundesgerichtshofes für alle Anforderungswerte der DIN 4109. Es gilt auch für die neue Fassung der DIN 4109, die ausdrücklich ihren Anwendungsbereich wieder auf den Mindestschallschutz begrenzt.

3 Mit dem Grundsatzurteil des Bundesgerichtshofs aus dem Jahr 2007 ist die Zeit des auf Grundlage der DIN 4109 vereinheitlichten Schallschutzes zu Ende gegangen. Es gibt seitdem einen Schallschutz zu einem üblichen Qualitäts- und Komfortstandard, welcher deutlich wahrnehmbar (also ca. 3-5 dB[A]) über dem Mindestschallschutz liegen muss und privatrechtlich die unterste Stufe beschreibt. Darüber hinaus gibt es in Abhängigkeit der vertraglichen Vereinbarungen und des sich im Vertrag abbildenden Qualitätsniveaus höhere Schallschutz. Dies ist jedoch nicht der „erhöhte Schallschutz“ nach dem Beiblatt 2 der DIN 4109 aus dem Jahr 1989. Denn ein Blick in das Beiblatt 2 zeigt, dass die darin aufgeschriebenen Werte teilweise noch nicht einmal den vom Bundesgerichtshof vorgegebenen üblichen Qualitäts- und Komfortstandard erreichen (z. B. Schallschutz von Wohnungstrennwänden).

Seit dem Jahr 2007 ist nach der Rechtsprechung des Bundesgerichtshofs wieder eine für jedes Bauvorhaben individuelle Planung des Schallschutzes erforderlich, die den Namen Planung auch verdient. Es ist nicht mehr ausreichend, nur die Tabellenwerte der DIN 4109 in ihrer jeweils aktuellen Fassung anzuwenden. Maßstab für einen üblichen Qualitäts- und Komfortstandard als unterste privatrechtliche Ebene des geschuldeten Schallschutzes ist nicht mehr der Mindestschallschutz nach der DIN 4109 (1989) oder der DIN 4109 (2018). Stattdessen ist nun ein auf den Vertrag und die Vereinbarungen der Parteien abgestimmter Schallschutz gefordert. Dabei sind die verschiedenen Eigenschaften von Baumaterialien und Lärmquellen genauso zu berücksichtigen, wie z. B. der seit Jahrzehnten definierte bauakustische Frequenzbereich zu hinterfragen ist. Ein vertragsgemäßer Schallschutz ist auch unter 100 Hz geschuldet und damit je nach Anwendungsfall und Konstruktion in der Planung zu berücksichtigen.

Es ist daher zu begrüßen, dass diese alltäglichen Themen und Aufgaben, vor welchen die Planer und akustischen Fachplaner heutzutage und auch zukünftig stehen, von der Bauindustrie aufgegriffen werden. Hilfsmittel zur Planung und richtigen Anwendung werden zunehmend von der Bauindustrie ihren Anwendern zur Verfügung gestellt. So auch von Viega hinsichtlich ihrer Produkte und des Themas der Schallübertragung aus Sanitär-Installationen. Die nachfolgenden Erläuterungen zur Übertragung von Installationsgeräuschen und der richtigen Anwendung der auf die schalltechnische Anwendung optimierten Produkte ist ein wichtiges Instrument für die tägliche Anwendungspraxis. Industrie, Planer und Baupraxis sollen alle an einem Strang ziehen, um am Ende einen zufriedenen Erwerber und Kunden zu erreichen. Dafür braucht es Transparenz in der Gestaltung von Verträgen und Aufklärung über die Anwendung und Neuentwicklungen von Produkten.

Dazu sind die nachfolgenden Ausführungen ein wichtiger Bestandteil auf dem gemeinsamen Weg nach einem gut empfundenen und wahrgenommenen Schallschutz, wozu auch die zahlreichen Empfehlungen auf häufige anwendungstechnische Fragestellungen zu Produkten von Viega zählen. Guter Schallschutz muss auch nicht bedeuten, dass es ein hoher Schallschutz ist. Einzig wichtig ist, dass unter Einbeziehung der vielen komplexen Prozesse, die am Ende beim Menschen zur Wahrnehmung eines Geräuschs führen, keine Enttäuschung beim Erwerber als letzten in der Kette erzeugt wird. Im Gegenzug dazu muss bei guter Planung dem guten Schallschutz auch der aus der ausgeführten Bautechnik erforderliche Kaufpreis gegenüberstehen. Guter Schallschutz muss nicht teuer sein. Guter Schallschutz lässt sich bei transparenter und fachkundiger Aufklärung jedoch gut und werthaltig verkaufen.

Dr.-Ing. Steffen Hettler

Master of Sound and Vibration

Ingenieur und Fachanwalt für Bau- und Architektenrecht Jahn Hettler Rechtsanwälte PartG mbB, Leopoldstraße 158, 80804 München

Markus Berger

- Fachplaner vorbeugender Brandschutz (EIPOS)
- Sachverständiger vorbeugender Brandschutz (EIPOS)
- Sachverständiger gebäudetechnischer Brandschutz (EIPOS)
- Sachverständiger für brandschutztechnische Bau- und Objektüberwachung (EIPOS)

Leiter Kompetenzbereich Bauphysik

markus.berger@viega.de

Bauphysik und Bauakustik

Die Bauakustik behandelt den Schutz vor Luft- und Körperschallübertragung zwischen verschiedenen Räumen, den Schutz vor Geräuschen von haustechnischen Anlagen und Installationen sowie den Schutz vor Außenlärm. An moderne Gebäude werden hohe Anforderungen an die Schutzziele gestellt, die meist nur durch eine rechtzeitige planerische Berücksichtigung erreicht werden können.

3

Die Bauakustik beschäftigt sich im Wesentlichen mit der Luftschall- und der Körperschallübertragung von Bauteilen und durch Bauteile hindurch. Während sich die Luftschallwellen als Druckschwankungen im Raum ausbreiten, pflanzt sich der Körperschall, meist in Form von BiegeWellen, entlang der Baukonstruktion fort. BiegeWellen wiederum bewirken Luftschallabstrahlung und werden somit hörbar. Wenn in einem Raum Luftschall erzeugt wird, dann werden seine Wände und Decken in Schwingungen versetzt, die ihrerseits Luftteilchen des Nachbarrums in Schwingungen, d. h. also zu Luftschall versetzen. Bei der Übertragung des Luftschalls von einem Raum zum anderen Raum spricht man von Luftschallübertragung. Davon zu unterscheiden ist die Körperschalleinleitung. Wenn z. B. mit einem Hammer an eine Wand geklopft wird, dann wird die Wand dadurch ebenfalls in Schwingungen versetzt. Diese Schwingungen führen wiederum zu entsprechenden Schwingungen der Luftteilchen im Nachbarraum (Luftschall). Man spricht in diesem Fall von einer Körperschallübertragung in den Nachbarraum. Neben der Berechnung der Schalldämmung sind auch messtechnische Untersuchungen ein Bestandteil von Bauphysik und Bauakustik.

Schallübertragung durch Sanitär-Installationen

Neben den klassischen Gebieten Luftschallschutz (Schalldämmung: Schalldämmmaß) und Trittschallschutz (Trittschalldämmung: Norm-Trittschallpegel) hat das gesamte Gebiet des Körperschalls eine bedeutende Rolle bekommen.

Zu den „modernerer“ Bereichen/Themen der Bauakustik zählen vor allem die Schallentstehung und -übertragung durch Sanitär-Installationen und die genaue Vorherberechnung des zu erwartenden Schallschutzes mittels analytischer (mathematisch-physikalische Herleitung) oder numerischer (zum Beispiel finite Elemente) Verfahren. Früher wurden in der Regel empirische Verfahren entwickelt, die aus messtechnischen Untersuchungen stammten.

Zur praktischen Anwendung und zur Auslegung von Bauteilen liegen neben zahlreichen Regelwerken die DIN 4109-2018-01, die DIN EN 12354:2016-03 und die VDI-Richtlinie 4100:2012-10 vor.

Die Bauakustik ist eng mit der Raumakustik verbunden, da der Schalldruckpegel in einem Raum von den raumakustischen Eigenschaften (Nachhallzeit) abhängt.

Haustechnische Anlagen

Für den Schallschutz relevante haustechnische Anlagen sind:

- Wasser-Installationen
- Müllschlucker
- Heizungen
- Abluftschächte
- Aufzüge
- Klima- oder Belüftungsanlagen etc.

Die von diesen Einrichtungen erzeugten Schallpegel dürfen nach DIN 4109-2018-01 im nächstgelegenen fremden Wohn- bzw. Schlafraum nicht mehr als 30 dB(A), in Unterrichts- und Arbeitsräumen maximal 35 dB(A) erzeugen. Das heißt, hier wird kein bestimmtes Dämmmaß wie beim Luft- und Trittschallschutz vorgegeben, sondern nur ein einfacher A-bewerteter Schall-druckpegel, wobei es sich hier um das Kurzzeiteräusch ohne die Berücksichtigung einzelner Geräuschspitzen handelt. Um 5-10 dB(A) niedrigere Grenzwerte als in DIN 4109-2018-01 sind in der VDI Richtlinie 4100:2012-10 für die Schallschutzklassen II und III genannt, sie sollten zumindest für Wohnungen mit erhöhten Ansprüchen eingehalten werden.

Bei der Planung ist oft schwer abschätzbar, wie die Einhaltung der Anforderungen aus den Normen gewährleistet werden kann. Diese Planungsschwierigkeiten bestehen aufgrund der sehr komplizierten Anregung und Ausbreitung der oben genannten Geräusche in einem Bauwerk. Um Störungen durch haustechnische Anlagen zu vermeiden, sollten einige Grundsätze eingehalten werden:

- Einschalige Wände, an denen Armaturen oder Wasser-Installationen einschließlich Abwasserleitungen montiert sind, müssen eine flächenbezogene Masse von mindestens 220 kg/m² haben.
- Alternativ geräuscharme Armaturen und Anlagen verwenden, bei Wasser-Installationen sind das Armaturen der Gruppe 1, die unter definierten Laborbedingungen weniger als 20 dB(A) erzeugen, während normale Armaturen häufig lauter sind.
- Grundrisse so planen, dass der räumliche Abstand zwischen haustechnischen Anlagen und schutzbedürftigen Räumen möglichst groß ist (keine Armatur an der Schlafzimmerwand des Nachbarn).
- Zur Entkopplung von Körperschallanregung elastische Zwischenlagen verwenden.
- Möglicherweise die gesamte Sanitär-Installation auf eine Extra-Wand entkoppelt vom übrigen Bauwerk montieren, sogenannte Vorwand-Installation (insbesondere beim Trockenausbau, z. B. Viega Steptec).
- Abluftschächte für jede Wohnung getrennt anordnen oder mit Schalldämmfern versehen.
- Aggregate wie Fahrstuhlmotoren, Ventilatoren oder Pumpen elastisch lagern, um den der ins Bauwerk eingeleiteten Körperschall zu vermindern. Es kann jedoch vorkommen, dass die Hauptübertragung des Schalls direkt über die Luft erfolgt, was die Bemühungen der Körperschallisolierung zum Teil wieder aufhebt. In solchen Fällen muss das Aggregat gekapselt und gegebenenfalls elastisch gelagert werden.

Die neue DIN 4109-2018-01

§ 15 MBO 2016 Wärme-, Schall-, Erschütterungsschutz

(2) Gebäude müssen einen ihrer Nutzung entsprechenden Schallschutz haben. Geräusche, die von ortsfesten Einrichtungen in baulichen Anlagen oder auf Baugrundstücken ausgehen, sind so zu dämmen, dass Gefahren oder unzumutbare Belästigungen nicht entstehen.

§ 15 der MBO 2016 legt die Grundlagen für die Anforderungen im Schallschutz in den Gebäuden fest.

Der Schallschutz muss: „der Nutzung entsprechen“.
Verhindert werden müssen: „Gefahren“ und „unzumutbare Belästigungen“.
Wie sind diese Ziele konkret zu erreichen?

Bislang ergab sich die konkret anzuwendende Norm aus den Bauregellisten und der Liste der jeweils eingeführten technischen Baubestimmungen. Hier wurde bislang auf die DIN 4109-1989-11 abgestellt. Diese Listen gaben den Rahmen für den gesetzlichen „Mindestschallschutz“ vor.

Neuer Weg zur neuen Norm

An die Stelle der Bauregellisten und der Liste der Technischen Baubestimmungen ist die normkonkretisierende Verwaltungsvorschrift „Muster Verwaltungsvorschrift Technische Baubestimmungen (MVV TB)“ gemäß § 85a MBO getreten.

Diese Änderung im System der Bauordnungen setzt die Forderungen aus dem Urteil des EuGH vom 16.10.2014 in der Rechtssache C-100/13 um.

Die Landesbauordnungen der 16 Bundesländer in den notwendigen Bereichen der MBO 2016 angepasst. Mit Ausnahme von: Baden Württemberg, Bayern, Hessen, Nordrhein Westfalen, Sachsen und Thüringen wurde die DIN 4109-2018-01 eingeführt.

Mit ihrer Bekanntmachung löst die Verwaltungsvorschrift „Muster Verwaltungsvorschrift Technische Baubestimmung (MVV TB)“ in den jeweiligen Bundesländern endgültig das alte System der Bauregellisten ab.

Die neue DIN 4109-2018-01

Nach 27 Jahren ist die DIN 4109-1989-11 abgelöst und durch die neue Ausgabe, die DIN 4109-2018-01, ersetzt worden. Die DIN 4109-1989-11 kann nun nicht mehr angewendet werden, Ausnahme MVV TB Anlage A5.2/2 Massivbau.

Was ist neu in der DIN 4109-2018-01?

Mit der Überarbeitung der DIN 4109 aus dem Jahr 1989 sind zum Teil erhebliche Veränderungen verbunden. Es werden mehr Anforderungen an den Mindestschallschutz festgelegt, der erhöhte Schallschutz wird im Rahmen der DIN 4109-2018-01 nicht mehr definiert.

Das Anforderungsniveau hat sich jedoch nicht grundlegend geändert. Bezüglich der Nachweisverfahren wird im Zuge der Überarbeitung die europäische Norm DIN EN ISO 12354 umgesetzt. Die deutsche Norm verweist hier auf das sogenannte vereinfachte Verfahren auf Basis von Einzahlgaben. Dieser Normenteil wird durch einen Bauteilkatalog (Normteile 4109-31 bis 4109-36) ergänzt, in dem Zahlenwerte und Berechnungsvorschriften für verschiedene Baukonstruktionen enthalten sind. In DIN 4109-4 werden die Eignungsprüfungen am Bau definiert.

Neu eingeführte DIN 4109-2018-01 aus MVV TB

A 5.2 Technische Anforderungen hinsichtlich Planung, Bemessung und Ausführung an bestimmte bauliche Anlagen und ihre Teile gemäß § 85a Abs. 2 MBO

Kenn./Lfd. Nr.	Anforderungen an Planung, Bemessung und Ausführung gem. § 85 a Abs. 2 MBO	Titel/Ausgabe	Weitere Maßnahmen gem. § 85 Abs. 2 MBO
A 5.2.1	Schallschutz im Hochbau	DIN 4109-2018-01 - Schallschutz im Hochbau	
		DIN 4109-2018-01 – Teil 1: Mindestanforderungen	Anlage A 5.2/1
		DIN 4109-2018-01 – Teil 2: Ausnahme MVVTB, Anlage A5.2 Massivbau Rechnerische Nachweise der Erfüllung der Anforderungen	Anlage A 5.2/2
		DIN 4109-2018-01 Teile 31 bis 36: Daten für die rechnerischen Nachweise des Schallschutzes (Bauteilkatalog)	Anlage A 5.2/3, A 5.2/4 und A 5.2/5

Tab. 86: DIN 4109-2018-01 aus MVV TB

Begriffsdefinition Schallschutz

Kenngröße	Bedeutung
Schallpegel L in dB	Umgangssprachliche Bezeichnung für verschiedene akustische Größen wie z. B. Schalldruckpegel, Schalleistungspegel, usw.
Energieäquivalenter A-bewerteter Schalldruckpegel $L_{AF,eq}$ in dB	Über die gesamte Messzeit (mit der Zeitkonstante 125 ms, abgekürzt »F« für »Fast«) gemittelter Schalldruckpegel am Messort mit Anpassung an die menschliche Hörkurve (A-Bewertung). Er wird für Geräusche von haustechnischen Anlagen und dergleichen in Gebäuden verwendet und ist frequenzabhängig.
Nachhallzeit T in s	Zeit nach Abschalten der Schallquelle im Raum, bis dort der Schalldruckpegel um 60 dB gefallen ist. Die Nachhallzeit ist frequenzabhängig. Sie hängt vorwiegend vom Raumvolumen sowie vom zusammengefassten Schallabsorptionsvermögen der einzelnen Raumflächen ab.
Schallabsorptionsgrad α	Anteil der auf eine Oberfläche auftreffende Schallenergie, die nicht zurück in den Raum reflektiert wird. Der Schallabsorptionsgrad ist frequenzabhängig und beeinflusst die Schallausbreitung innerhalb von Räumen, wenn diese schallabsorbierende Oberfläche (Decke, Wände, Einrichtung) enthalten.
Schalldämm-Maß (Luftschalldämmung) R in dB	Widerstand eines Bauteils gegen das Durchdringen (Transmission) von Schallenergie. Das Schalldämm-Maß ist frequenzabhängig. Je höher die Werte, desto höher der Schallschutz.
bewertetes Bau-Schalldämm-Maß R'_w in dB	Zu Planungs- und Vergleichszwecken zusammengefasster Einzelwert der Schalldämmung R eines Bauteils, mit allen Nebenwegen ermittelt. Am Bau wird die Größe R'_w (»R-Strich-w«) verwendet und bei Anforderungen kommt ein »erf.« (erforderlich) hinzu.
Trittschallpegel L_n in dB	Körperschall- und Schwingungsanregung, z. B. durch gehende Personen auf einer Geschossdecke, sodass Luftschall in den Raum darunter oder daneben abgestrahlt wird. Der Trittschallpegel ist frequenzabhängig und die Anregung (Messung) erfolgt mit einem Normhammerwerk. Je niedriger die Werte, desto höher der (Tritt-) Schallschutz.
bewerteter Norm-Trittschallpegel $L_{n,w}$ in dB	Zu Planungs- und Vergleichszwecken zusammengefasster Einzahlwert des Trittschallpegels L_n durch ein Bauteil, mit allen Nebenwegen ermittelt. Am Bau wird die Größe $L_{n,w}$ (»L-Strich-n,w«) verwendet und bei Anforderungen kommt ein »erf.« (erforderlich) hinzu.

Tab. 87: Begriffsdefinition Schallschutz

Schallschutz alt - neu

Bauteile – Mehrfamilienhäuser und Bürogebäude		DIN 4109-1989		DIN 4109-2018-01	
		R' _w dB	L' _{n,w} dB	R' _w dB	L' _{n,w} dB
Decken	Decken unter allgemein nutzbaren Dachräumen, z. B. Trockenböden, Abstellräumen und ihren Zugängen	53	53	≥ 53	≤ 52
	Wohnungstrenndecken (auch Treppen)	54	53	≥ 54	≤ 50
	Trenndecken zwischen fremden Arbeitsräumen bzw. vergleichbare Nutzungseinheit	54	53	≥ 54	≤ 53
	Decken über Kellern, Hausfluren, Treppenträumen unter Aufenthaltsräumen	52	53	≥ 52	≤ 50
	Decken über Durchfahrten, Einfahrten von Sammelgaragen und Ähnliches unter Aufenthaltsräumen	55	53	≥ 55	≤ 50
	Decken unter/über Spiel- oder ähnlichen Gemeinschaftsräumen	55	46	≥ 55	≤ 46
	Decken unter Terrassen und Loggien über Aufenthaltsräumen	—	53	—	≤ 50
	Decken unter Bad und WC ohne/mit Bodenentwässerung	54	53	≥ 54	≤ 53
Wände	Wohnungstrennwände und Wände zwischen fremden Arbeitsräumen	53	—	≥ 53	—
	Trennraumwände und Wände zu Hausfluren ¹⁾	52	—	≥ 53	—
	Wände neben Durchfahrten, Einfahrten von Sammelgaragen	55	—	≥ 55	—
	Wände von Spiel- oder ähnlichen Gemeinschaftsräumen	55	—	≥ 55	—
	Schachtwände von Aufzugsanlagen an Aufenthaltsräumen	—	—	≥ 57	—
Türen	Wohnungseingangstüren, die an Flure und Dielen führen	27	—	≥ 27	—
	Wohnungseingangstüren, die in Aufenthaltsräume führen	37	—	≥ 37	—

R'_w = Schalldämmwert
L'_{n,w} = Norm-Trittschallpegel

Tab. 88: Anforderungen an die Schalldämmung in Mehrfamilienhäusern, Bürogebäuden und in gemischt genutzten Gebäuden (Auszug aus der DIN 4109-2018-01, Tabelle 2)

R'_w = Schall-
dämmwert
 $L'_{n,w}$ = Norm-
Trittschall-
pegel

Bauteile – Reihen- und Doppelhäuser		DIN 4109-1989		DIN 4109-2018-01	
		R'_w dB	$L'_{n,w}$ dB	R'_w dB	$L'_{n,w}$ dB
Decken	Decken	–	48	–	≤ 41
	Bodenplatten auf Erdreich bzw. Decke über Kellergeschoss	–	48	–	≤ 46
Wände	Haustrennwände zu Aufenthaltsräumen, die im untersten Geschoss eines Gebäudes gelegen sind	57	–	≥ 59	–
	Haustrennwände zu Aufenthaltsräumen, unter denen mindestens ein Geschoss des Gebäudes vorhanden ist	57	–	≥ 62	–

Tab. 89: Anforderungen an die Luft- und Trittschalldämmung zwischen Einfamilien-Reihenhäusern und zwischen Doppelhäusern (Auszug aus der DIN 4109-2018-01, Tabelle 3)

Bauteile – Krankenhäuser		DIN 4109-1989		DIN 4109-2018-01	
		R'_w dB	$L'_{n,w}$ dB	R'_w dB	$L'_{n,w}$ dB
Decken	Decken, einschl. Decken unter Fluren	54	53	≥ 54	≤ 53
	Decken unter/über Schwimmbädern, Spiel- oder ähnlichen Gemeinschaftsräumen zum Schutz gegenüber Schlafräumen	55	46	≥ 55	≤ 46
	Decken unter Bad und WC ohne/mit Bodenentwässerung	54	53	≥ 54	≤ 53
Wände	Wände von Krankenzimmern, Sprechzimmern, Untersuchungszimmern, etc.	47	–	≥ 47	–
	Wände von Räumen mit Anforderungen an erhöhtes Ruhebedürfnis und besondere Vertraulichkeit	–	–	≥ 52	–
	Wände zwischen - Operations- bzw. Behandlungsräumen, - Fluren und Operations- bzw. Behandlungsräumen	42	–	≥ 42	–
Türen	Türen zwischen - Untersuchungs- bzw. Sprechzimmern, - Fluren und Untersuchungs- bzw. Sprechzimmern	37	–	≥ 37	–
	Türen zwischen - Fluren und Krankenzimmern, - Operations- bzw. Behandlungsräumen, - Fluren und Operations- bzw. Behandlungsräumen	32	–	≥ 32	–

Tab. 90: Anforderungen an die Luft- und Trittschalldämmung zwischen Räumen in Krankenhäusern und Sanatorien (Auszug aus der DIN 4109-2018-01, Tabelle 5)

Bauteile – Hotels und Beherbergungsstätten		DIN 4109-1989		DIN 4109-2018-01	
		R _w dB	L _{n,w} dB	R _w dB	L _{n,w} dB
	Decken, einschl. Decken von Fluren	54	50	≥ 54	≤ 50
	Decken unter/über Schwimmbädern, Spiel- oder ähnlichen Gemeinschaftsräumen zum Schutz gegenüber Schlafräumen	55	46	≥ 55	≤ 46
	Decken unter Bad und WC ohne/mit Bodenentwässerung	54	53	≥ 54	≤ 53
	Wände zwischen Übernachtungsräumen sowie Fluren und Übernachtungsräumen	47	–	≥ 47	–
	Türen zwischen Fluren und Übernachtungsräumen	32	–	≥ 32	–

R_w = Schalldämmwert
L_{n,w} = Norm-Trittschallpegel

Tab. 91: Anforderungen an die Luft- und Trittschalldämmung in Hotels und Beherbergungsstätten (Auszug aus der DIN 4109-2018-01, Tabelle 4)

Bauteile – Schulen		DIN 4109-1989		DIN 4109-2018-01	
		R _w dB	L _{n,w} dB	R _w dB	L _{n,w} dB
Decken	Decken zwischen Unterrichtsräumen oder ähnlichen Räumen/Decken unter Fluren	55	53	≥ 55	≤ 53
	Decken zwischen Unterrichtsräumen oder ähnlichen Räumen und lauten Räumen (z. B. Speiseräume, Cafeterien, Musikräume, Spielräume, Technikzentralen)	55	46	≥ 55	≤ 46
	Decken zwischen Unterrichtsräumen oder ähnlichen Räumen und z. B. Sporthallen, Werkräumen	55	46	≥ 60	≤ 46
Wände	Wände zwischen Unterrichtsräumen oder ähnlichen Räumen untereinander und zu Fluren	47	–	≥ 47	–
	Wände zwischen Unterrichtsräumen oder ähnlichen Räumen und Treppenhäusern	52	–	≥ 52	–
	Wände zwischen Unterrichtsräumen oder ähnlichen Räumen und lauten Räumen (z. B. Speiseräume, Cafeterien, Musikräume, Spielräume, Technikzentralen)	55	–	≥ 55	–
	Wände zwischen Unterrichtsräumen oder ähnlichen Räumen und z. B. Sporthallen, Werkräumen	55	–	≥ 60	–
Türen	Türen zwischen Unterrichtsräumen oder ähnlichen Räumen und Fluren	32	–	≥ 32	–
	Türen zwischen Unterrichtsräumen oder ähnlichen Räumen untereinander	–	–	≥ 37	–

Tab. 92: Anforderung an die Luft- und Trittschalldämmung, Schalldämmung in Schulen und vergleichbaren Einrichtungen (Auszug aus der DIN 4109-2018-01, Tabelle 6)

Anforderungen an Installationen und Haustechnik

DIN 4109-1989-11

Wasser-Installationen:	$L_{in} \leq 30 \text{ dB(A)}$, Unterrichts- und Arbeitsräume: + 5dB(A)
Haustechnische Anlagen:	$L_{AF,max} \leq 30 \text{ dB(A)}$, Unterrichts- und Arbeitsräume: + 5dB(A)

DIN 4109-2018-01

	Wohn- und Schlafräume	Unterrichts- und Aufenthaltsräume
Sanitärtechnik/Wasser-Installation	$L_{AF,max,n} \leq 30 \text{ dB(A)}$	$L_{AF,max,n} \leq 35 \text{ dB(A)}$
Sonstige hausinterne, fest installierte technische Schallquellen der TGA, Ver- und Entsorgung sowie Garagenanlagen	$L_{AF,max} \leq 30 \text{ dB(A)}$	$L_{AF,max} \leq 35 \text{ dB(A)}$

Tab. 93: Auszug aus DIN 4109-2018-01

Anforderungen an raumluftechnische Anlagen im eigenen Wohnbereich

DIN 4109-2018-01

Fest installierte technische Schallquellen, die nicht vom Bewohner selbst betätigt bzw. in Betrieb gesetzt werden.

	Wohn- und Schlafräume	Küchen
Fest installierte technische Schallquellen der Raumluftechnik im eigenen Wohn- und Arbeitsbereich	$L_{AF,max,n} \leq 30 \text{ dB(A)}$	$L_{AF,max,n} \leq 33 \text{ dB(A)}$
Hinweis: Es sind um 5 dB(A) höhere Werte zulässig. Sofern es sich um Dauergeräusche ohne auffällige Einzeltöne handelt.		

Tab. 94: Auszug DIN 4109-2018-01

Luftschallschutz alt und neu

Der bisherige Ansatz nach alter DIN 4109-1989, Beiblatt 1 berücksichtigte den Einfluss der Flankenschallübertragung für Massivbaukonstruktionen pauschal für eine mittlere flächenbezogene Masse von etwa 300 kg/m². Abweichungen von diesem Standard oder auch die Berücksichtigung von Vorsatzschalen erfolgte mit Korrekturfaktoren.

Vor der europäischen Harmonisierung der Prüfnormen wurde im Prüfstand das bewertete Luftschalldämmmaß mit entsprechenden Flanken bestimmt. Erst später erfolgte der Umbau der Prüfstände zur Unterdrückung der Flankenübertragung.

Der neue Ansatz nach DIN 4109-2018-01

Der neue Ansatz nach DIN entspricht dem vereinfachten Nachweisverfahren nach DIN EN ISO 12354.

Hierbei werden alle möglichen Übertragungswege auf der Basis ihrer bewerteten Einzahlangaben berücksichtigt. Das bewertete Luftschalldämmmaß R'_w ergibt sich dann aus der energetischen Addition der Schalldämmmaße aller Übertragungswege.

Zusammenfassend lässt sich festhalten, dass die Schallübertragung in der realen Situation von folgenden Effekten bestimmt wird:

- Schalldämmung des trennenden Bauteils R'_w
- Gemeinsame Trennfläche zwischen den Räumen
- Größe und Absorptionsverhalten im Empfangsraum
- Verbund des Trennbauteils zu den flankierenden Bauteilen
- Flanken des Trennbauteils

Haustechnik bekommt in DIN 4109-2018-01 eigenen Abschnitt

Die Schallübertragungen aus der Haustechnik spielen im Gesamtgebäudewerk eine erhebliche Rolle. Hier steht vor allem die Sanitär-Installation und (neu) auch der Bereich raumlufttechnische Anlagen im Fokus.

Erstmalig behandelt ein kompletter Abschnitt in der DIN 4109 Teil 36 die Anforderungen aus der Haustechnik und den in der Haustechnik eingesetzten Anlagen.

Diese Norm behandelt den Bereich der sanitärtechnischen Anlagen und legt dafür die Nachweise fest. Sie enthält Hinweise und Daten für die schalltechnische Planung und Ausführung gebäudetechnischer Anlagen.

Sekundäre Maßnahmen

Als sekundäre Maßnahmen zur Minderung der Geräuschausbreitung werden benannt:

- Grundrissausbildung
- Minderung des Luftschallpegels in lauten Räumen
- Schallabsorbierende Bekleidungen
- Kapselung
- Verbesserung der Luftschalldämmung von Bauteilen
- Verbesserung der Körperschalldämmung durch Ummantelung von Rohrleitungen mit weichfederndem Dämmstoff in Wänden und Decken (z. B. Durchführungen)

Das Raumgewicht der verwendeten Dämmstoffe spielt, wie der Begriff „weichfedernd“ sagt, eine wesentliche Rolle bei der Verbesserung der Körperschalldämmung. Die Art und damit auch das Raumgewicht des gewünschten Dämmstoffes wird jedoch bei Durchführung in der Regel vom Verwendbarkeitsnachweis für den Brandschutz vorgegeben.

Hier haben sich in den letzten Jahren leider hochverdichtete Dämmstoffe aus Mineralwolle mit einem Raumgewicht von 150 kg/m³ oder mehr durchgesetzt. Diese Dämmstoffe verfügen zwar über einen Brandschutznachweis, doch durch das extrem hohe Raumgewicht geht dies zu Lasten des Schallschutzes. Somit ist hier die Gefahr von Schallschutzmängeln vorprogrammiert.

Wie in der DIN 4109-36 gefordert, sollen weichfedernde Dämmstoffe hier die Körperschalldämmung wesentlich verbessern. So können im Schall- und Brandschutzkonzept von Viega Mineralwoll-dämmstoffe als Rohrschalen mit einem geringen Raumgewicht ab 68 kg/m³ verwendet werden.

Um das Schallschutzniveau weiter zu verbessern, können auch Mineralwoll-dämmstoffe wie die Klimarock Lamellenmatte mit einem Raumgewicht zwischen 40–50 kg/m³ eingesetzt werden. Das Viega Schall- und Brandschutzkonzept eröffnet hier neue Möglichkeiten.

Sanitärtechnische Anlagen DIN 4109-2018-01 Nachweise mit bauakustischen Messungen

Die Einhaltung von Schallschutzanforderungen für eine bestimmte Sanitär-Installation in Verbindung mit einer bestimmten baulichen Situation kann durch messtechnische Untersuchungen in einer praxisgerechten Situation (z. B. Installationsprüfstand) überprüft werden. Die Wirksamkeit bestimmter schalltechnischer Maßnahmen zur Einhaltung der Anforderungen aus DIN 4109-1 muss vom Produkthersteller nachgewiesen werden.

Ein solcher Nachweis kann z. B. durch Prüfung beim Fraunhofer-Institut für Bauphysik IBP erfolgen. Da es in der Vergangenheit bei Abwasserleitungen und deren Schallprüfung immer wieder Probleme mit der Reproduzierbarkeit der Versuche gegeben hat, fordert das IBP mit Schreiben vom 01.06.2016:

Richtlinien für die Durchführungen von schalltechnischen

Untersuchungen an Abwassersystemen:

- Messergebnisse unter 10 dB(A) werden im Prüfbericht nicht angegeben, da sie eine erhöhte Messunsicherheit aufweisen und außerdem in normaler Wohnumgebung nicht wahrnehmbar sind.
(gültig seit 2009)
- Der Versuchsaufbau für Abnahmemessungen wird ausschließlich durch Personal des Fraunhofer-IBP oder vom IBP beauftragte Personal hergestellt. Direkt nach dem Versuchsaufbau erfolgt die Abnahmemessung. Nachträgliche Veränderungen am Abwassersystem und an den Rohrschellen zur Verbesserung der Messergebnisse sind nicht möglich.
(gültig seit 2014)
- Die verwendeten Rohrschellen in den für die Schallübertragung relevanten Installations- und Messräumen (EG vorne und UG vorne) müssen so gestaltet und montiert sein, dass beim Öffnen der Rohrschellen im Kellergeschoss (KG) kein Abrutschen des Rohrsystems nach unten erfolgt.
(gültig seit 2014)

Sicherheit mit Referenzwand 220 kg/m²

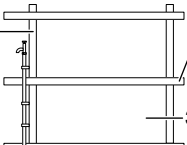
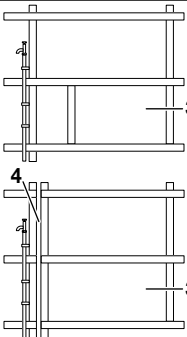
Somit sollte im Detail darauf geachtet werden, wo und wie die Prüfungen durchgeführt wurden. Eine Reproduzierbarkeit und damit eine zuverlässige Umsetzung in der Baupraxis lässt sich für Nachweise im Schallschutz von Installationen daher nur mit Aufbauten im Fraunhofer-Institut Stuttgart an der entsprechenden Referenzwand mit einer flächenbezogenen Masse von 220 kg/m² sicherstellen.

Wenn abweichende Rahmenbedingungen angegeben werden, z. B. geringeres Flächengewicht der Referenzwand, dann ist genau zu prüfen, ob und wie ggf. umgerechnet werden kann und wie sich das schalltechnische Verhalten ggf. ändert. Planer und Ausführer haften in jedem Fall nach den Vorgaben der DIN 4109-2018-01. Daher empfiehlt Viega stets einen normgerechten Aufbau mit den entsprechend festgelegten Rahmenbedingungen.

Nachweise ohne bauakustische Messungen

Erstmals formuliert die DIN 4109-2018-01 auch Lösungsansätze ohne bauakustische Messungen.

Hierbei werden Musterinstallationswände als Referenzkonstruktionen beschrieben, mit denen unter Einhaltung der beschriebenen Konstruktionsmerkmale und Rahmenbedingungen der Nachweis zur Erfüllung der Anforderungen geführt werden kann. Es werden Lösungen für Massivbauteile und Leichtbauwände beschrieben. Eine Installationswand darf nicht unmittelbar an fremde schutzbedürftige Räume angrenzen.

Armaturen- gruppe	Anordnung von Räumen mit Wasserinstallationen und schutzbedürftigen Räumen
I	
II	

Legende:

- 1** Trennwand $\geq 220 \text{ kg/m}^2$
- 2** Wohnungstrenndecke
- 3** schutzbedürftiger Raum
- 4** Gebäudetrennfuge

Abb. 245: Anordnung von Räumen mit Wasserinstallationen und schutzbedürftigen Räumen (Auszug aus DIN 4109-2018-01)

Großer Wert wird auf eine ausreichende Körperschallentkopplung gelegt. So müssen Installationssysteme, Rohrleitungen und sanitäre Einrichtungsgegenstände stets körperschallentkoppelt sein.

VDI 4100:2012-10/DEGA BR 0101

Beurteilung und Vorschläge für erhöhten Schallschutz

Die VDI-Richtlinie 4100:2012-10 richtet sich an Planer, Architekten, ausführende Firmen, Hersteller von Bauprodukten, Bauherren/Eigentümer, Nutzer, Investoren und Betreiber/Verwalter von Gebäuden mit Wohnungen und wohnungsähnlichen Räumen mit darin befindlichen TGA-Anlagen.

Die DIN 4109-2018-01 schreibt nur die Mindestanforderungen an die schalldämmenden Bauteile fest, welche zur Wahrung des Gesundheitsschutzes für Bewohner notwendig und daher bauaufsichtlich verbindlich sind.

Sollen darüber hinaus erhöhte Anforderungen erfüllt sein, kann die VDI 4100:2012-10 vereinbart werden.

Gerade im Hinblick auf den Wegfall des Beiblatts 2 der alten DIN 4109-1989 sollte in der Bauvertragsgestaltung geprüft werden, inwieweit nunmehr die VDI 4100:2012-10 sogar vereinbart werden muss, um eventuelle Rechtslücken zu schließen.

Die aufgeführten Schallschutzstufen können auch bei SSt I bis SSt III bei der VDI 4100:2012-10 vereinbart sein. Dann muss dies zwingend bereits bei der Planung berücksichtigt werden. Des Weiteren ist bei der Ausführung eine enge Abstimmung der beteiligten Gewerke zur Zielerreichung notwendig.

Schutzbedürftige Räume im Sinne dieser VDI-Richtlinie sind in Wohnungen alle Räume mit einer Grundfläche $\geq 8 \text{ m}^2$.

Zur Wahrung der Privatsphäre in Bädern werden auch solche mit einer Grundfläche $\geq 8 \text{ m}^2$ durch diese VDI-Richtlinie abgedeckt.

Im Gegensatz zur DIN 4109 ist der mittlere Standard-Maximalpegel abhängig von der Nachhallzeit und damit von der vorliegenden Raumgeometrie.

Er wird stets auf eine Nachhallzeit von $T_0=0,5 \text{ s}$ bezogen. Dadurch ist eine situationsbezogene und schutzorientierte Planung möglich und notwendig.

Schallschutz gegenüber fremden Wohnungen

Es wird zwischen drei Schallschutzstufen (SSt) unterschieden. In der nachfolgenden Tabelle sind die akustischen Wahrnehmungen aus neben- oder übereinander liegenden Wohnungen in Mehrfamilienhäusern in Abhängigkeit der verschiedenen Schallschutzstufen aufgelistet.

	1	2	3	4
Zeile	Art der Geräuschemissionen	Wahrnehmung der Immission aus der Nachbarwohnung (abendlicher A-bewerteter Grundgeräuschpegel von 20 dB, üblich für große Aufenthaltsräume)		
		SSt I	SSt II	SSt III
1	Laute Sprache	undeutlich verstehbar	kaum verstehbar	im Allgemeinen nicht verstehbar
2	Sprache mit angehobener Sprechweise	im Allgemeinen kaum verstehbar	im Allgemeinen nicht verstehbar	nicht verstehbar
3	Sprache in normaler Sprechweise	im Allgemeinen kaum verstehbar	nicht verstehbar	nicht hörbar
4	Sehr laute Musikpartys	sehr deutlich hörbar	deutlich hörbar	noch hörbar
5	Laute Musik, laut eingestellte Rundfunk- und Fernsehgeräte	deutlich hörbar	noch hörbar	kaum hörbar
6	Musik in normaler Lautstärke	noch hörbar	kaum hörbar	nicht hörbar
7	Spielende Kinder	hörbar	noch hörbar	kaum hörbar
8	Gehgeräusche	im Allgemeinen kaum störend	im Allgemeinen nicht störend	nicht störend
9	Nutzergeräusche	hörbar	noch hörbar	im Allgemeinen nicht hörbar
10	Geräusch aus TGA-Anlagen	unzumutbare Belästigung werden im Allgemeinen vermieden	im Allgemeinen nicht störend	nicht oder nur selten störend
11	Haushaltsgeräte	noch hörbar	kaum hörbar	im Allgemeinen nicht hörbar

Tab. 95: Wahrnehmung üblicher Geräusche aus Nachbarwohnungen und Zuordnung zu drei Schallschutzstufen (SSt) in Mehrfamilienhäusern (Auszug aus VDI-Richtlinie 4100, Tabelle 1)

Im Memorandum der DEGA (Fachausschuss für Bau- und Raumakustik der Deutschen Gesellschaft für Akustik) BR 0101 März 2011 ergeben sich weitere wichtige Hinweise und Empfehlungen, um zu klären, welcher Schallschutz möglicherweise geschuldet wird. (dega-akustik.de)

Tabelle 10: Orientierende Beschreibungen der subjektiven Wahrnehmbarkeit von üblichen Geräuschen aus benachbarten Wohneinheiten
Auszug: DEGA BR 0101, März 2011, Tabelle 10

	F	E	D	C	B	A	A*
laute Sprache	einwandfrei zu verstehen, sehr deutlich hörbar		einwandfrei zu verstehen, deutlich hörbar	teilweise zu verstehen, im Allgemeinen hörbar	im Allgemeinen nicht verstehbar, teilweise hörbar	nicht verstehbar, noch hörbar	nicht verstehbar, nicht hörbar
angehobene Sprache	einwandfrei zu verstehen, sehr deutlich hörbar	einwandfrei zu verstehen, deutlich hörbar	teilweise zu verstehen, im Allgemeinen hörbar	im Allgemeinen nicht verstehbar, teilweise hörbar	nicht verstehbar, noch hörbar	nicht verstehbar, nicht hörbar	
normale Sprache	einwandfrei zu verstehen, deutlich hörbar	teilweise zu verstehen, im Allgemeinen hörbar	im Allgemeinen nicht verstehbar, teilweise hörbar	nicht verstehbar, noch hörbar	nicht verstehbar, nicht hörbar		
Wasserinstallationen, Urinieren	sehr deutlich hörbar	deutlich hörbar	hörbar	noch hörbar	im Allgemeinen nicht hörbar		
Betätigungsspitzen	sehr deutlich hörbar		deutlich hörbar	hörbar	noch hörbar	im Allgemeinen nicht hörbar	
Nutzergeräusche bei normaler Handhabung	sehr deutlich hörbar		deutlich hörbar	hörbar	noch hörbar	im Allgemeinen nicht hörbar	
Haushaltsgeräte	sehr deutlich hörbar			deutlich hörbar	hörbar	noch hörbar	im Allgemeinen nicht hörbar

Bedingungen für die Gültigkeit der Beschreibungen

1. Nachhallzeit im Empfangsraum $T = 0,5$ s (bzw. Absorptionsfläche $A = 10\text{m}^2$) und übliches Volumen des Empfangsraums von 30 bis 60 m^3
2. Übertragungsfläche wie zwischen üblichen Wohn- bzw. Schlafräumen von 10 bis 15 m^2
3. stetiger Frequenzverlauf der Schalldämmung/Trittschalldämmung ohne auffällige Einbrüche
4. Grundgeräuschpegel von $L_{eq} = 20$ dB(A) sowie zeitliche und spektrale Verteilung entsprechend rosa Rauschen

Tab. 96: Auszug: DEGA BR 0101, März 2011, Tabelle 10

Schallschutz innerhalb von Wohnungen und Einfamilienhäusern

In einer Wohnung oder einem Einfamilienhaus kann besonderer Wert auf guten Schallschutz gelegt werden, z. B. zwischen Schlaf- und Kinderzimmer. Die Gründe dafür können in unterschiedlicher Nutzung, Schallquellen in einzelnen Räumen, unterschiedlichen Arbeits- und Ruhezeiten einzelner Bewohner oder sonstiger erhöhter Schutzbedürftigkeit liegen. In diesen Fällen können die in Tab. 97 und Tab. 98 vorgeschlagenen Empfehlungen hilfreich sein.

Dabei ist vorab sorgfältig zu prüfen, ob bei dem geplanten Grundriss und der vorgesehenen Bauweise eine derartige Vereinbarung sinnvoll und möglich ist. Bei offener Bauweise lassen sich die Empfehlungen der Tab. 97 und Tab. 98 im Allgemeinen nicht erreichen.

Empfehlung für den mittleren Standard-Maximalpegel $L_{AF,max,nT}$ im Hinblick auf Geräusche aus TGA-Anlagen innerhalb von Wohnungen und Einfamilienhäusern.

Anforderungen nach VDI 4100:2012-10 an $L_{AF,max,nT}$ in dB(A)			
SSt EB I		SSt EB II	
ohne Betätigungsgeräusche	mit Betätigungsgeräuschen	ohne Betätigungsgeräusche	mit Betätigungsgeräuschen
35	45	30	40

Tab. 97: Mittlerer Standard-Maximalpegel

Empfehlung für die bewertete Standard-Schallpegeldifferenz $D_{nT,w}$ im Hinblick auf die Vermeidung von Luftschallübertragung innerhalb von Wohnungen und Einfamilienhäusern.

Anforderungen nach VDI 4100:2012-10 an $D_{nT,w}$ in dB(A)	
SSt EB I	SSt EB II
≤ 48	≤ 52

Tab. 98: Empfehlung für die bewertete Standard-Schallpegeldifferenz

Messverfahren für Installationen

Schallschutz nach VDI 4100

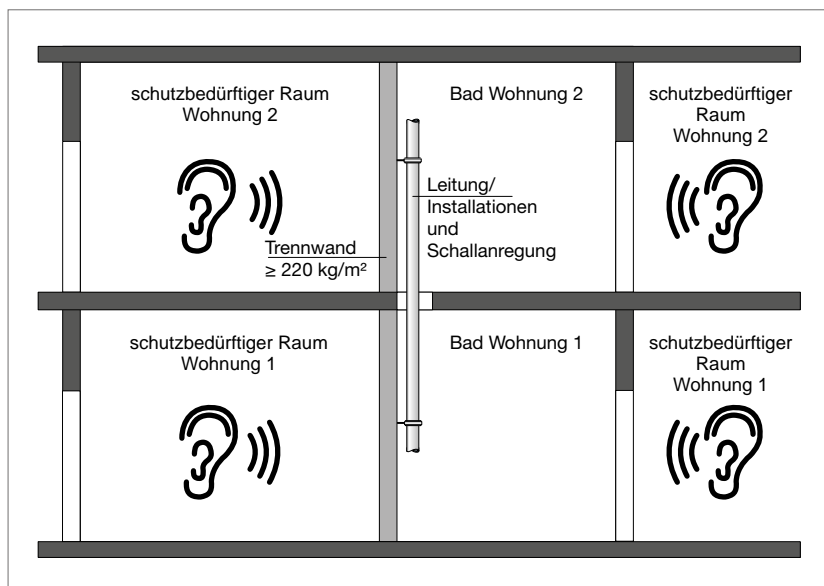


Abb. 246: Schallschutz im eigenen und fremden Wohnbereich nach VDI 4100

Tabelle zu Schallschutz nach VDI 4100

Schallschutzkriterien zwischen Bad (Wohnung 2) und schutzbedürftigen Räumen (Wohnung 1 und 2). Gebäudetechnische Anlagen (einschließlich Wasserversorgung und Abwasser gemeinsam).

	Schallschutzstufe			
	I	II	III	
Einfamilienhäuser	30	25	22	$L_{AF, max, nT}$
Doppelhäuser				
Reihenhäuser				
Mehrfamilienhäuser	30	27	24	

Tab. 99: Schallschutz nach VDI 4100

Schallschutz innerhalb von Wohnungen und Einfamilienhäusern (Bad Wohnung 2) zu schutzbedürftigen Räumen der Wohnung 1 und 2. Gebäudetechnische Anlagen einschließlich Wasserversorgungs- und Abwasseranlagen gemeinsam für die Ver- und Entsorgung des eigenen Bereichs.

	Schallschutzstufe		
	I EB	II EB	
Einfamilienhäuser Wohnungen	35	30	$L_{AF, max, nT}^*$

Abb. 247: Schallschutz nach VDI 4100

* Einzelne kurzzeitige Geräuschspitzen, die bei Betätigung der Armaturen und Geräte der Wasser-Installation entstehen, sollen die Kennwerte um nicht mehr als 10 dB(A) überschreiten. Dabei wird eine bestimmungsgemäße Benutzung vorausgesetzt.

Empfohlene Schallschutzwerte nach VDI 4100:2012-10

Mittlerer Standard-Maximalpegel $L_{AF, max, nT}$ im Hinblick auf Geräusche aus TGA-Anlagen

Anforderungen nach VDI 4100:2012-10 an $L_{AF, max, nT}$ in dB(A)						
	SSt I		SSt II		SSt III	
	ohne Betätigungsgeräusche	mit Betätigungsgeräuschen	ohne Betätigungsgeräusche	mit Betätigungsgeräuschen	ohne Betätigungsgeräusche	mit Betätigungsgeräuschen
Mehrfamilienhäuser	≤ 30	keine Anforderungen	≤ 27	≤ 37	≤ 24	≤ 34
Einfamilien-, Doppel- und Einfamilien-Reihenhäuser	≤ 30	keine Anforderungen	≤ 25	≤ 35	≤ 22	≤ 32

Abb. 248: Mittlerer Standard-Maximalpegel

Empfehlung für die bewertete Standard-Schallpegeldifferenz $D_{nT, w}$ im Hinblick auf die Vermeidung von Luftschallübertragung

Anforderungen nach VDI 4100:2012-10 an $D_{nT, w}$ in dB(A)			
	SSt I		SSt III
	SSt I	SSt II	SSt III
Mehrfamilienhäuser	≤ 56	≤ 59	≤ 64
Einfamilien-, Doppel- und Einfamilien-Reihenhäuser	≤ 65	≤ 69	≤ 73

Abb. 249: Empfehlung für die bewertete Standard-Schallpegeldifferenz

Schallschutzmessung nach DIN 4109-2018-01

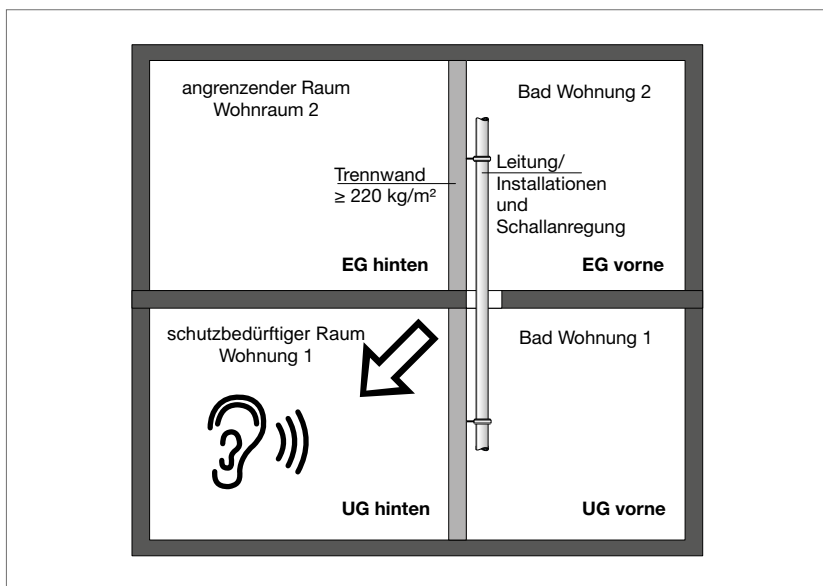


Abb. 250: Schnittzeichnung des Installationsprüfstands im Fraunhofer-Institut für Bauphysik. Der Prüfstand besteht aus je zwei übereinanderliegenden Räumen im Erd- und Untergeschoss (EG und UG), sodass in Verbindung mit Dach- und Kellergeschoss (DG und KG) auch über mehrere Stockwerke reichende Installationen, wie z. B. Abwassersysteme, geprüft werden können.

Der angrenzende Raum EG (Wohnung 2) ist kein schutzbedürftiger Raum. Die Anforderungen der DIN 4109-2018-01 gelten daher nur für den Raum UG hinten.

Wenn der angrenzende Raum eine eigene Wohnung ist (z. B. Wohnung 3), dann ist die Wand EG zwischen vorne und hinten als Wohnungstrennwand auszuführen. Wenn diese normgerecht ausgeführt wird, dann ist mit keiner nennenswerten Übertragung der Geräusche von gebäudetechnischen Anlagen zu rechnen (Annahme).

Luftschall/Körperschall/Grundlagen*

Bei der Schallausbreitung und Schalldämmung sind Luftschall und Körperschall zu unterscheiden. Luftschall wird durch Druckschwingungen der Luft übertragen, z. B. bei Sprachkommunikation. Körperschall breitet sich durch Schwingungen in festen Körpern aus, z. B. beim Einschlagen eines Nagels in eine Hauswand.

Körperschall wird auch als Luftschall abgestrahlt, etwa bei Trittschall auf einer Wohnungstrennendecke (Trittschall). Luftschall kann als Körperschall in Decken oder Wänden weiterübertragen und an anderer Stelle als Luftschall abgestrahlt werden, wie z. B. Musik aus einer entfernt liegenden Nachbarwohnung. Man spricht hier von Schalllängsleitung über die flankierenden Bauteile. Insbesondere Geräusche mit tiefen Frequenzen breiten sich über Schalllängsleitung gut aus und sind schwierig zu dämmen.

Luftschall wird durch Schwingungen von Luftmolekülen übertragen. Hierbei kommt es zu periodischen Luftverdichtungen, die sich als Schallwellen räumlich ausbreiten. Bei der Schallausbreitung im Freien werden in Abhängigkeit von der Art der Geräuschquelle, ihren Abmessungen und ihrem Abstand Punktschallquellen, linienförmige Schallquellen (z. B. Straßenverkehrslärm) und Flächenschallquellen unterschieden. Diese strahlen kugel- bzw. halbkugelförmig oder zylindrisch geformte Schallfelder ab. Die weitere Schallausbreitung wird im Freien durch die Abnahme mit der Entfernung, durch Beugung an Hindernissen und Reflexion beeinflusst. Die Ausbreitung akustischer Schwingungen ist physikalisch ein komplexer Vorgang.

Die Schallfrequenz (Tonhöhe) f beschreibt die Anzahl der Schwingungen je Sekunde. Für die Frequenz wird die Einheit Hertz (Hz) verwendet: 1 Hz bedeutet eine Schwingung je Sekunde. Der Hörbereich des menschlichen Ohrs liegt etwa zwischen 16 und 20.000 Hz. Bei kontinuierlicher Lärmexposition wird die obere Hörgrenze mit zunehmendem Lebensalter reduziert. Unterhalb von 60 Hz ist das Tonhöhenempfinden individuell unterschiedlich ausgeprägt. Tiefe Töne werden noch gehört, aber als indifferentes Dröhnen wahrgenommen. Der Frequenzbereich der Sprache umfasst etwa 100 bis 10.000 Hz, wobei der Schwerpunkt der Schallintensität bei 300 bis 500 Hz liegt.

Bei der Messung der Schalldämmung von Bauteilen werden die Frequenzen zwischen 100 und 3.150 Hz erfasst. Zum Vergleich mit Anforderungswerten wird durch eine normierte Bewertung aus den frequenzweisen Messungen ein repräsentativer Einzahlwert ermittelt. Unterhalb von 100 Hz beginnt der Bereich der tiefen Frequenzen; die Messung und Beurteilung tieffrequenter Geräusche ist ein besonderes Fachgebiet innerhalb der Akustik.

* Verfasser:
Prof. Dr.-Ing. Birger Gigla,
Institut für Akustik, Fachhochschule Lübeck
Birger.gigla@fh-luebeck.de
Baunetz Wissen Bauphysik/www.baunetzwissen.de

Installationen und Schallschutz

Luftschall- und Körperschallübertragungen durch Leitungen und Medien in Leitungen in der Hausinstallation tragen im Wesentlichen zur Schallausbreitung innerhalb der Nutzerbereiche, aber auch hin zu fremden Nutzern bei. Luftschall- und Körperschallübertragungen gilt es durch entsprechende Maßnahmen zu begrenzen und zu minimieren. Die Mindest-Schallschutzanforderungen zum fremden Nutzer sind durch die DIN 4109-2018-01 definiert. Bei der Betrachtung des Schallschutzes bei erhöhten Anforderungen oder im eigenen Nutzungsbereich kommen als Regelungen die Empfehlungen aus der VDI 4100:2012-10 in Betracht.

Nach aktueller Rechtsprechung ist die VDI 4100:2012-10 anzuwenden, wenn der Bauherr zum Beispiel im Wohnungsbau von Luxus- und Komfort-Wohnungen spricht. Solche Aussagen werden meist bei der Vermarktung einer Immobilie getroffen.

Wird im Werkvertrag Schallschutz nach DIN 4109-2018-01 gefordert, aber im Außenverhältnis (z. B. Vermarktung) der Anschein von „Luxus- und Komfort-Wohnungen“ vermittelt, kann für Bauherrn und Betreiber ein empfindliches Haftungsrisiko entstehen.

In den Anforderungen der DIN 4109-2018-01 geht es immer um die Einhaltung eines Maximal-Schallpegels, also welcher Schallpegel letztlich bei entsprechender Nutzung (Schallanregung) im fremden Nutzerbereich gemessen wird. Man unterscheidet zwischen schutzbedürftigen Räumen und sonstigen Räumen. Schutzbedürftige Räume sind Aufenthaltsräume wie Wohn- und Schlafzimmer, Kinderzimmer, Arbeitsräume, Büros, Unterrichtsräume. Unter sonstige Räume fällt z. B. das Badezimmer. Die Schallpegel der DIN 4109-2018-01 beziehen sich nur auf die schutzbedürftigen Räume.

Es ist zu beachten, dass neben der Installation noch zahlreiche andere Faktoren, wie Ausführung der Bauteile selbst, Bekleidungen und Dämmungen, erheblichen Einfluss auf den Schallpegel haben. Kleine und kaum wahrnehmbare Fehler in der Bauausführung (z. B. Mörtel als direkte Verbindung zwischen Rohr und Bauteil) führen mitunter zum schalltechnischen Versagen der Gesamtkonstruktion.

Luftschall bei Versorgungsleitungen

Der Luftschall und die damit verbundenen Emissionen spielen meist nur im eigenen Nutzungsbereich eine Rolle. Bei der Einschätzung sollten Versorgungsleitungssysteme stets getrennt von den Entsorgungsleitungen (z. B. Abwasser) betrachtet werden.

Versorgungsleitungen:

Versorgungsleitungen, z. B. die Viega Versorgungssysteme, verursachen bei entsprechend dimensionierten und hydraulisch abgeglichenen Systemen kaum wahrnehmbaren Luftschall. Da Versorgungsleitungen zumindest in den Versorgungssträngen durchgehend gedämmt sind, ist in der Regel kein Luftschall störend wahrnehmbar. Die Anforderungen der DIN 4109-2018-01 bzw. die Anforderungen der VDI 4100:2012-10 lassen sich mit den Viega Versorgungssystemen problemlos einhalten.

Die Befestigung des Leitungssystems spielt für den Luftschall keine Rolle.

Bei Durchdringungen ist genau darauf zu achten, dass kein direkter Kontakt zum Bauteil (Wand/Decke) erfolgt. Die Kontaktvermeidung kann durch Dämmungen aus weichfedernden Steinwollschalen/Matten erfolgen.

Luftschall bei Entsorgungsleitungen

Entsorgungsleitungen:

Bei der Planung und Ausführung von Entsorgungsleitungen, z. B. Abwasser, sollten die Anforderungen des Luftschallschutzes genauer beurteilt werden, denn Abwasserleitungen werden nicht permanent, sondern nur stoßweise mit Medium durchströmt. Bei der nur stoßweisen Durchströmung kommt es je nach Volumenstrom zu unterschiedlichen Geräuschemissionen, die durch Gestaltung und Anordnung des Systems (Boden, Abzweige, Beruhigungsstrecken) stark beeinflusst werden.

Wenn Schallschutzanforderungen im eigenen Nutzungsbereich eine Rolle spielen, z. B. bei Ausführung nach den Anforderungen der VDI 4100:2012-10, dann sollten schon bei der Auswahl der Rohrwerkstoffe die Weichen für guten Schallschutz gestellt werden. Abwasserrohrleitungen werden aus unterschiedlichen Materialien im Markt angeboten. So werden nicht brennbare SML-Abflussleitungen aus Guss angeboten, brennbare Abwasserleitungen in verschiedenen Ausführungen, als dünnwandiges Rohrsystem oder als dickwandiges Rohrsystem mit mehrschichtigem Aufbau. Grundsätzlich gilt: Je mehr Masse das Rohrsystem hat, um so positiver wirkt sich dies auf die zu erwartenden Luftschallemissionen aus.

Zwischen dem schwersten Rohrsystem (Guss) und dem leichtesten Kunststoffrohrsystem liegt eine Luftschalldifferenz von rund 10 dB(A). Da der Schall einer Exponentialfunktion folgt, kann ein Plus von 3–4 dB(A) ein Schallpegel sein, der vom menschlichen Ohr als doppelt so laut empfunden wird.

Da der Schallschutz im eigenen Nutzungsbereich aber meist ein „nice to have“ und keine gesetzliche Mindestvorgabe ist, lassen sich folglich alle marktgängigen Werkstoffe im Abwasserbereich einsetzen.

Wenn der Luftschall in Ihrem Projekt eine Rolle spielt, dann ist eindeutig die SML-Gussrohrleitung den brennbaren Abwasserleitungen vorzuziehen. Dann folgen mit Abstand die „schweren“ dickwandigen Kunststoffrohre wie Wavin AS, Ostendorf Skolan, Friaphon, Geberit db20, usw. Am ungünstigsten verhalten sich die leichten Rohre, wie z. B. HT-Rohr.

Die Befestigung des Leitungssystems spielt für den Luftschall keine Rolle.

Bei Durchdringungen ist darauf zu achten, dass kein direkter Kontakt zum Bauteil (Wand/Decke) erfolgt. Dies kann durch Dämmungen aus weichfedernden Steinwollschalen/Matten erfolgen.

In der Baupraxis finden sich beim Einsatz von Abwasserleitungen meist PE-Dämmstreifen (3-5 mm) zur Entkopplung vom Bauteil. Diese sollten das Rohrsystem stets vollständig umschließen.

Körperschall im Fokus

Die Luftschallemissionen der Leitungen und Leitungsmedien spielen also bei fachgerechter Auslegung der Systeme keine bzw. bei Abwasser nur dann eine Rolle, wenn es Anforderungen gibt, z. B. aus der VDI 4100:2012-10.

Das ist der wesentliche Unterschied zum Körperschall. Schallanregungen aus dem Rohrsystem bzw. aus dem Medium der Rohrsysteme können leicht als Körperschall in die Bauteile übertragen werden. Körperschallemissionen in den Bauteilen breiten sich im Baukörper ungehindert aus und führen geradezu zwangsweise zu unerwünschten Schallbelästigungen in schutzbedürftigen Räumen der „fremden Nutzer“. Die Einhaltung des Mindestschallschutzes nach DIN 4109-2018-01 ist akut in Gefahr.

Wie gelangt der Schall als Körperschall ins Bauteil?

- **direkte Einleitung** bei Durchdringungen/Durchführungen durch Bauteile (z. B. Decken und Wanddurchführungen)
- **indirekte Einleitung** ins Bauteil durch Befestigung der Leitungen am Baukörper

Durch akribische Ausführung der Durchdringungen/Durchführungen mit weichfedernden Dämmstoffen lässt sich die direkte Einleitung von Körperschall zuverlässig verhindern.

Die indirekte Einleitung durch Befestigungen der Leitungen am Baukörper stellt die eigentliche Herausforderung dar.

Körperschall bei Versorgungsleitungen

Nur eine genaue Ausführung der Durchdringungen und Durchführungen zwischen Rohrleitungssystemen verhindert eine Schallübertragung in die Bauteile. Aufgebrachte Dämmungen sollten möglichst fugenfrei verarbeitet werden, damit beim Verschließen der Bauteile, z. B. mit Mörtel, kein direkter Kontakt zur Rohrleitung durch Ritzen oder Spalte entstehen kann. Für die eigentliche Durchdringung empfiehlt die DIN 4109-2018-01 die Verwendung von weichfedernden Dämmstoffen.

Dämmstoffe aus Mineralwolle sind in der Regel als weichfedernder Dämmstoff gut geeignet, doch es gibt inzwischen eine ganze Reihe an unterschiedlichen Rohrschalen aus Mineralwolle mit unterschiedlichen Fasereigenschaften, Raumgewichten und Härten. Dazu kommen die Lamellenmatten aus Mineralwolle, die oft deutlich weicher sind als Rohrschalen.

Um die Auswirkungen unterschiedlicher weichfedernder Dämmstoffe, so wie sie in der DIN 4109-2018-01 benannt sind, näher zu prüfen, wurde am Fraunhofer-Institut Stuttgart eine Vielzahl von unterschiedlichen Mineralwoll-dämmstoffen in Bezug auf die Körperschallübertragung ins Bauteil untersucht. Dabei wurden Dämmstoffe verwendet, die auch einen Brandschutznachweis als Rohrabschottung (Viega abP P-2400/003/15-MPA BS) besitzen, da in der Baupraxis in aller Regel Anforderungen an Brandschutz, Schallschutz und die Dämmwirkung gestellt werden.

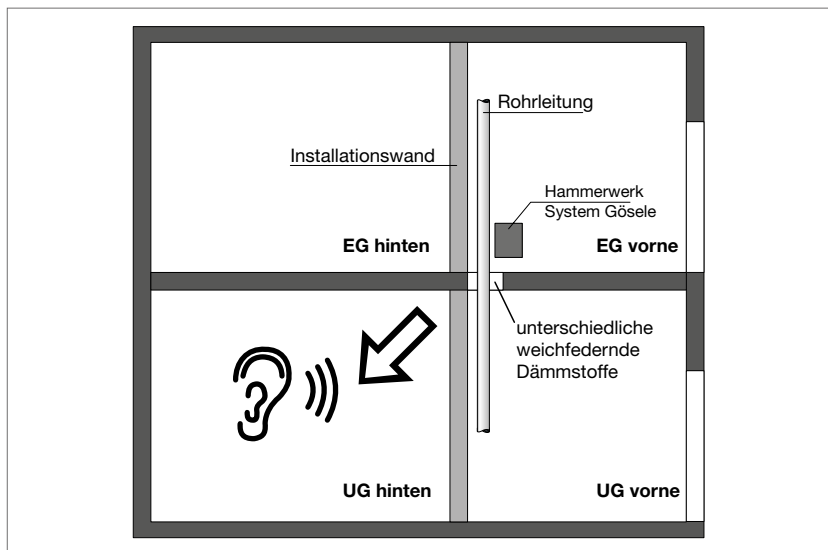


Abb. 251: Schnittzeichnung des Installationsprüfstands im Fraunhofer-Institut für Bauphysik. Der Prüfstand besteht aus je zwei übereinanderliegenden Räumen im Erd- und Untergeschoss (EG und UG), sodass in Verbindung mit Dach- und Kellergeschoss (DG und KG) auch über mehrere Stockwerke reichende Installation, wie z. B. Abwassersysteme, geprüft werden können.

Geprüft wurden die Mineralwolldämmschalen/-matten:

Rohrschale/Matte	Raumgewicht	Baustoffklasse
Rockwool Conlit 150 U	150 kg	A2
Rockwool 800	90–115 kg	A2
Isover U Protect Pipe Section Alu2	68–88 kg	A2
Rockwool Klimarock Lamellenmatte	40–50 kg	A2

Tab. 100: Gutachten und Bewertungen

Die Rohrschalen/Matten wurden in handelsüblichen Abmessungen mit den dafür vorgesehenen Aluminiumklebebändern um die Rohrleitung montiert. Die Dämmstärke betrug jeweils 20 mm und beim Produkt Rockwool Conlit 23 mm (da werkseitig keine 20-mm-Schale lieferbar ist).

Der Versuch mit dem Hammerwerk System Gösele ergab folgende Summenschallpegel im UG hinten:

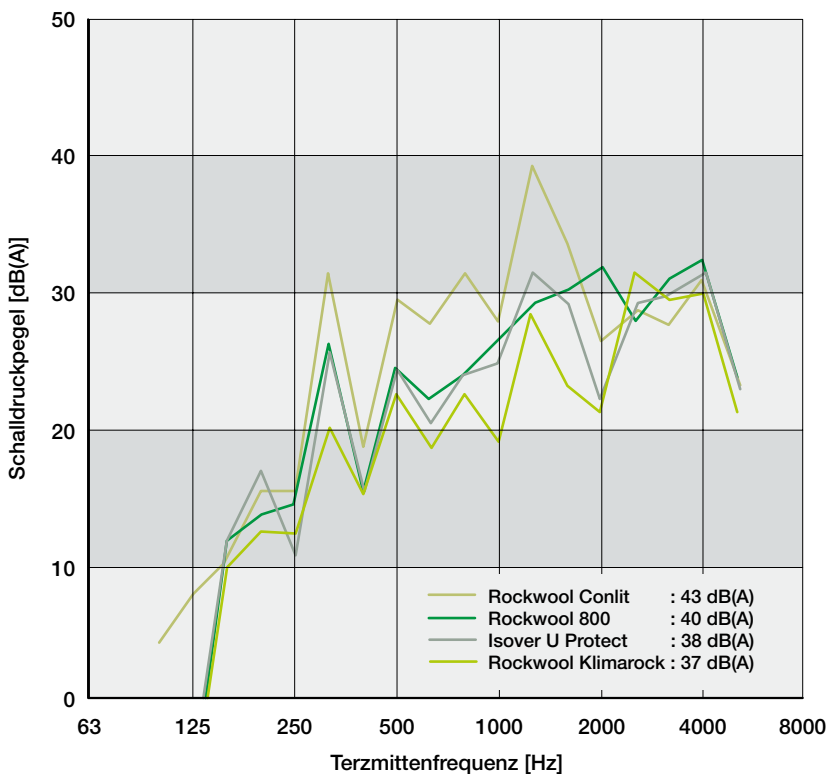


Abb. 252: Summenschallpegel im UG hinten

Es zeigt sich, dass es deutliche Unterschiede bei den Dämmstoffen in Bezug auf die Körperschalleinleitung in Bauteile gibt. Offensichtlich besteht ein Bezug zwischen Dichte/Raumgewicht der Dämmstoffe und deren Schallschutzeigenschaften.

Zwar handelt es sich rein formal bei allen Dämmstoffen um mögliche „weichfedernde Dämmstoffe“ im Sinne der DIN 4109-2018-01, doch sind zwischen den unterschiedlichen Dämmstoffen teilweise Abstufungen und Unterschiede von bis zu 3 dB(A) messbar.

Grundsätzlich gilt im Schallschutz eine Erhöhung des Schallpegels um 3 dB(A) als Verdopplung der Schallintensität. Eine Erhöhung von 6-10 dB(A) wird vom menschlichen Ohr etwa als „doppelt so laut“ empfunden.

Da die messbare oder gehörte Schallübertragung in aller Regel die Summe aller Teile (Schwachstellen) in einem Gebäude ist, empfiehlt Viega, hier gezielt nur akustisch erstklassige Dämm-, Schallschutz- und Brandschutzprodukte zu verwenden.

Dies senkt in jedem Fall einen möglichen Summenschallpegel ab und bewahrt vor Risiken und Überraschungen bei der Gebäudeabnahme oder späteren Nutzung. Einmal im Gebäude mangelhaft eingebaute oder minderwertige Schallschutzmaßnahmen in der Haustechnik lassen sich kaum austauschen oder beheben, da die Leitungen nicht mehr zugänglich sind.

Architekten, Planer und Ausführende sollten dies im Fokus haben.

Körperschall durch Befestigungen

Rohrschellen = Schallbrücke

Rohrleitungen müssen am Baukörper befestigt werden. Dies geschieht meist mit Dübeln, Schrauben, Gewindestangen und Traversen. Die Rohrleitung selbst wird mit einer Schelle gehalten. Wichtig ist hier der Einsatz von Schellen mit Gummieinlage. Bei der Montage ist darauf zu achten, dass die Gummieinlage nicht verrutscht oder durch zu festes Anziehen der Schelle zu stark komprimiert wird, damit kein direkter Kontakt zwischen der Rohrleitung und der Schelle entsteht. Für die Viega Versorgungsrohrleitungen ist eine solche Befestigung ausreichend, um Körperschallübertragungen aus der Leitung und dem Medium der Leitung auf den Baukörper sicher zu verhindern.

3

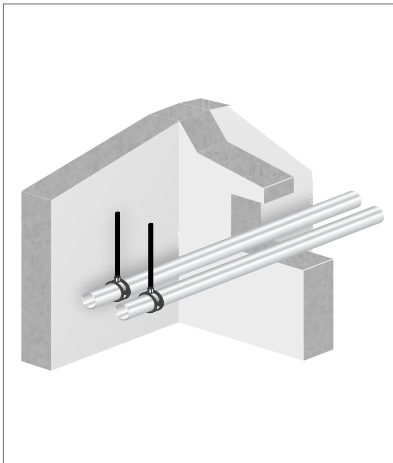


Abb. 253: Rohrschelle mit Versorgungsleitungen - Einbausituation Wand

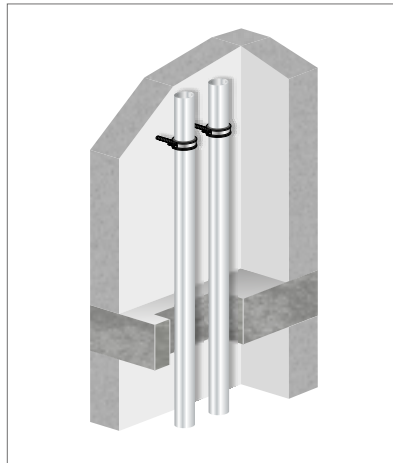


Abb. 254: Rohrschelle mit Versorgungsleitungen - Einbausituation Decke

Schallschutz bei Entsorgungsleitungen

Körperschall durch Befestigungen

Rohrschellen = enorme Schallbrücke

Bei Entsorgungsleitungen (Abwasserleitungen) ist eine handelsübliche Befestigung aus Dübel, Schraube, Gewindestange oder Traverse und Standard-schelle mit Gummieinlage allein meist nicht ausreichend, um die Körperschallübertragung ins Bauteil ausreichend zu verhindern. Abwasserleitungen benötigen aufgrund des Gewichts und der Belastung in der Regel alle zwei Etagen (Geschosshöhe 3,0 m) einen Festpunkt (ab \varnothing 125 mm in jeder Etage) und mindestens je Etage eine Gleitschelle, um die Ausrichtung der Rohrleitung sicherzustellen.

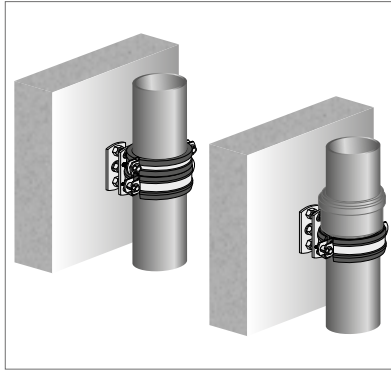


Abb. 255: Rohrschelle mit Entsorgungsleitungen – Beispiele: Festpunkte

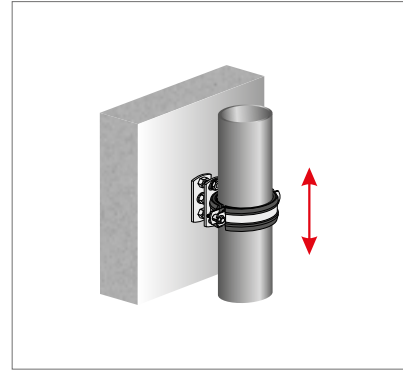


Abb. 256: Rohrschelle mit Entsorgungsleitungen – Beispiel: Gleitschelle

Schallschutznachweis mit Entwässerungs-Standardrohrschellen?

Beim Lesen von Prüfberichten und Schallschutznachweisen fällt auf, dass nur wenige Hersteller ihre Leitungen mit Standardrohrschellen mit normaler Gummieinlage geprüft haben. Zumindest werden solche Lösungen nicht im Markt kommuniziert. In der Regel finden sich in den Prüfnachweisen besondere Schallschutz-Rohrschellen wie z. B.:

Schallschutz-Rohrschellen:

- BISMAT 1000

oder Schallentkoppler:

- DÜKER Schallentkoppler
- SIKLA Schalldämmelement
- MÜPRO PHONOLYT



Abb. 257: BISMAT® 1000



Abb. 258: Schallentkoppler Düker/Saint-Gobain HES

Auch werden diverse Sonderschallschutzschellen der Rohrsystemhersteller auf ihr Rohrsystem bezogen angeboten.

Körperschallübertragungen aus Abwasserrohrsystemen sind eine kritische Größe im Schallschutz in der Haustechnik. Hier gilt es, die Befestigung genau zu planen und zu prüfen.

Der eigentliche Rohrwerkstoff, so wie er beworben wird, spielt eher eine untergeordnete Rolle.

Die entscheidende Einflussgröße ist, durch die Befestigung (Rohrschelle, Spezialrohrschelle, Schallentkoppler) den Bau einer Schallbrücke im Bauteil zu verhindern.

Körperschallübertragung bei Entsorgungsleitungen

Volumenstrom und Gleichzeitigkeit

Schallschnitznachweise enthalten meist Angaben und Schallpegel für bestimmte Volumenströme. So wird meist bei 0,5/1,0/2,0 und 4,0 Liter pro Sekunde und Leitungen in DN 100 gemessen.

Ein Spülkasten spült mit einer Wassermenge von rund 2,0–2,4 Liter pro Sekunde. Durch einen Bodenablauf DN 70 fließen 1,6 Liter pro Sekunde, durch einen Badewannenablauf mind. 0,85 Liter pro Sekunde. Diese Ablaufzeiten sind bei den Spülkästen mit rund 3 Sekunden am kürzesten. Es ist also möglich, dass je nach Gleichzeitigkeit auch Volumenströme von 4 Litern pro Sekunde überschritten werden. Unter normalen Voraussetzungen ist im DN-100-Abflussrohr ein Volumenstrom von 4 Litern pro Sekunde möglich, im Rohr DN 125 über 6 Liter pro Sekunde und im Rohr DN 150 fast 9 Liter pro Sekunde. Volumenströme und Gleichzeitigkeiten müssen in die schallschutztechnische Betrachtung und Planung einbezogen werden.

Brandschutzmanschetten

Brandschutzmanschetten als Rohrschotts sind in den meisten Deckendurchführungen vorgeschrieben. Die Brandschutzmanschetten bei Kunststoffrohren können jedoch den Schall als Körperschall ins Bauteil übertragen. Es ist wichtig, auf eine akustische Entkopplung zu achten.

Bei Prüfungen von Abwasserleitungen mit und ohne Brandschutzmanschette wurden teilweise Differenzen von bis zu 5 dB(A) gemessen. Dies muss in der Planung berücksichtigt werden!

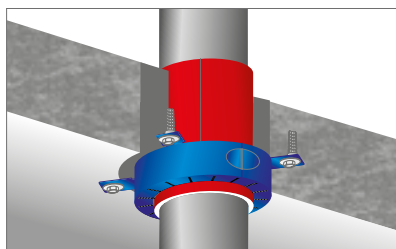


Abb. 259: Montagebeispiele von Brandschutzmanschette mit Schallschutzmatte aus PE, $s = 5 \text{ mm}$ (aufgesetzt)

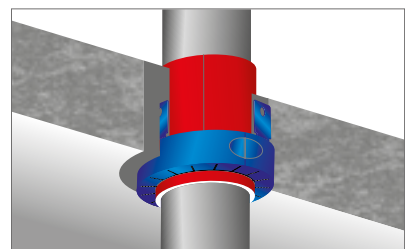


Abb. 260: Montagebeispiele von Brandschutzmanschette mit Schallschutzmatte aus PE, $s = 5 \text{ mm}$ (teilweise eingelassen)

Körperschallübertragung bei Entsorgungsleitungen in der Durchdringung

Körperschallübertragungen spielen bei der Betrachtung von Geräuschübertragungen in der Installationswelt eine besondere Rolle. Hier verursachen die Entwässerungsleitungen meist die höchsten Geräusch- und Schalldruckpegel. Kritisch sind neben den Befestigungen und Schellen auch die Durchdringungen, wenn die Entsorgungssysteme durch Wände oder Decken geführt werden. Die einfachste Körperschallentkopplung ist ein handelsüblicher PE-Dämm-schlauch. Dieser muss die Rohrleitung im Bereich des Durchbruchs komplett umschließen, damit beim Ausgießen des Durchbruchs mit Mörtel keine Körperschallbrücken entstehen können.

Ab der Gebäudeklasse 3 (Gebäude mit 3 oder mehr Wohnungen) ist neben dem Schallschutz meist auch der Brandschutz zu berücksichtigen. Die Leitungen müssen über 30, 60 oder 90 Minuten abgeschottet sein und eine Übertragung von Feuer, Rauch und Temperatur entsprechend lange verhindern. Das bedeutet, dass in der Mehrzahl der Gebäude Anforderungen an den Schall- und Brandschutz gleichzeitig erfüllt werden müssen. Um ein Gefühl dafür zu bekommen, wie unterschiedlich die Schallübertragung der angeregten Entwässerungsleitungen durch die Deckendurchführung und die dort verwendeten Systeme den Schall als Körperschall in den umgebenen Baukörper übertragen, hat Viega im Fraunhofer Institut entsprechende Rohrleitungen mit dem Kleinhammerwerk „System Gösele“ angeregt. Es wurden verschiedene Entsorgungssysteme mit verschiedenen Brandschutzsystemen untersucht und verglichen. Die Anordnung der Prüfkörper war wie folgt:

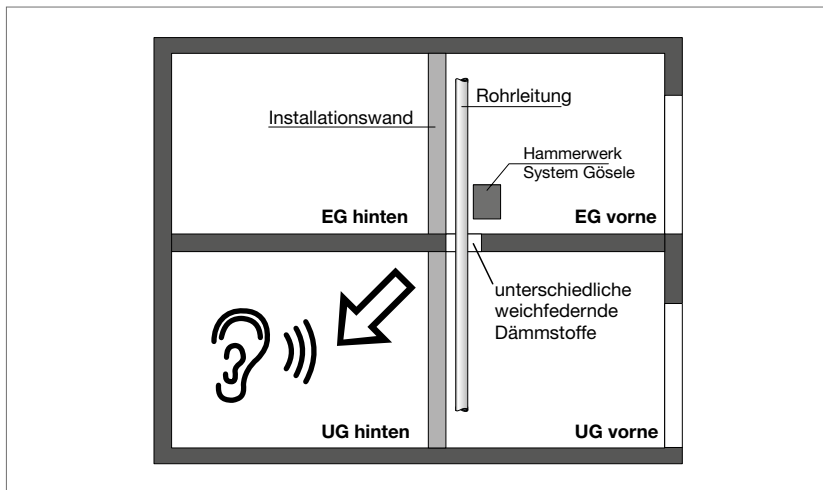


Abb. 261: Schnittzeichnung des Installationsprüfstands im Fraunhofer-Institut für Bauphysik. Der Prüfstand besteht aus je zwei übereinanderliegenden Räumen im Erd- und Untergeschoss (EG und UG), sodass in Verbindung mit Dach- und Kellergeschoss (DG und KG) auch über mehrere Stockwerke reichende Installation, wie z. B. Abwassersysteme, geprüft werden können.

Da das Kleinhammerwerk die Rohrwerkstoffe unterschiedlich stark und in unterschiedlichen Frequenzbereichen anregt, wurde der Versuch in brennbare Entsorgungsleitungen und nichtbrennbare Entsorgungsleitungen unterteilt.

Die angegebenen Summenschallpegel beziehen sich auf die Messung im Raum schräg unter dem Anregungsraum, in Anlehnung an die DIN 4109-2018-01, gemäß Abbildung.

3

Prüfung an brennbaren Entsorgungsleitungen

Brennbare Entsorgungsleitungen werden häufig als dickwandiges, sogenanntes schallgedämmtes Rohrsystem verwendet. Weit am Markt verbreitet sind hier Rohre aus PE-HD. Geprüft wurde an einem muffenlosen Rohrsystem Geberit Silent-db20 in der Größe DN 100 mit der bauaufsichtlichen Zulassung Z-42.1-265.

Diese Rohrsysteme werden, wenn keine Anforderungen an den Brandschutz bestehen, mit PE-Dämmung im Bereich der Durchdringung vor möglichen Schallbrücken durch Mörtel geschützt. Im Versuchsaufbau wurde eine handelsübliche PE-Dämmung (3 mm) verwendet. Der Dämmschlauch wurde dem Umfang der Rohrleitung entsprechend genau zugeschnitten. Die Schnittkante wurde mit einem Klebeband abgedeckt und gesichert.

Der zweite Versuchsaufbau war wieder eine Entsorgungsleitung wie zuvor beschrieben. Als Körperschallentkopplung wurde eine 3-mm-PE-Dämmung in gleicher Weise verwendet.

Die Rohrleitung wurde zusätzlich mit einer Brandschutzmanschette nach Herstellervorgabe versehen. Die Brandschutzmanschette wurde mit den enthaltenen Metallschrauben und allen vier Laschen mit der Decke verschraubt. Die verwendete Manschette entspricht dem Viega Verwendbarkeitsnachweis P-2400/003/15-MPA BS vom 07.03.2016 Anlage 14.

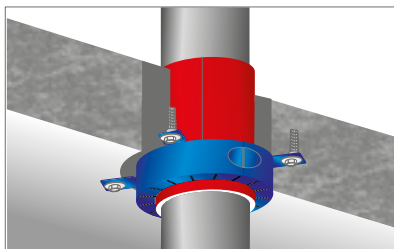


Abb. 262: Brennbare Abwasserrohr, durchgeführte PE-Dämmung, Brandschutzmanschette mit der Decke verschraubt, siehe Viega Verwendbarkeitsnachweis P-2400/003/15-MPA BS vom 07.03.2016

Beste Werte für Brandschutzmanschetten im Viega System

Das Ergebnis bei brennbaren Abwasserleitungen im Viega System. Der Vergleich von brennbaren Abwasserleitungen mit und ohne Brandschutzmanschette aus dem Viega Brandschutzsystem ergab bei der Prüfung nahezu identische Werte, was die Einleitung von Schall ins Bauteil als Körperschall angeht.

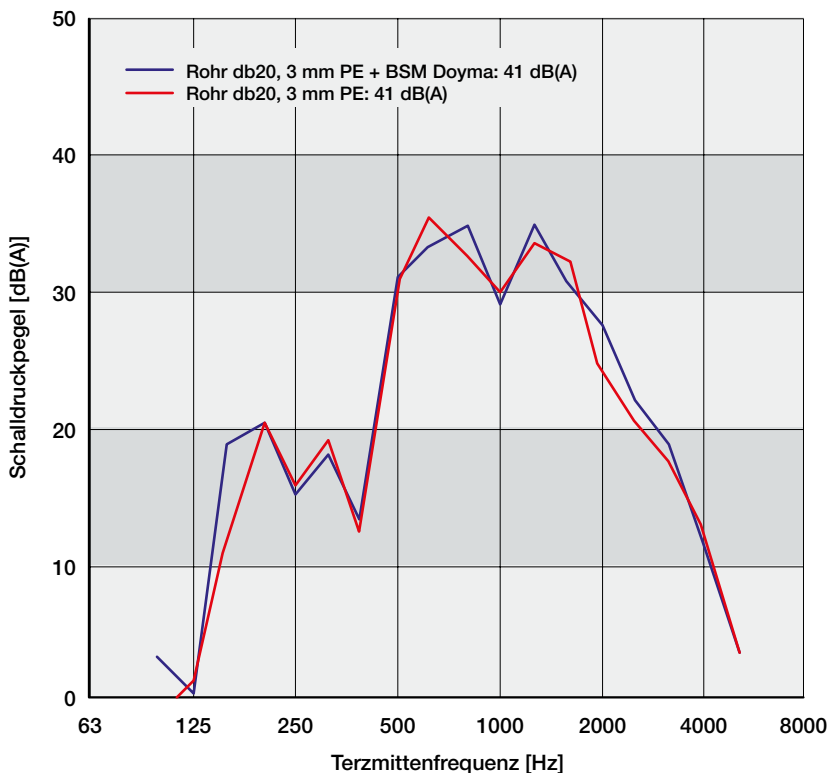


Abb. 263: Summenschallpegel im UG hinten

Beim Einsatz des Viega Brandschutzsystems lassen sich bei Verwendung von brennbaren Entsorgungsleitungen in Verbindung mit den Brandschutzprodukten des Viega Brandschutzsystems (Anlage 14) die nahezu gleichen Werte erzielen. Die Schallübertragung in Form von Körperschall durch die Entsorgungsleitung ins Bauteil verschlechtert sich im Viega System nicht.

Prüfung an nichtbrennbaren Entsorgungsleitungen

Werden nichtbrennbare Entsorgungsleitungen (z. B. Guss/SML) eingesetzt, gibt es am Markt eine Vielfalt von Produktlösungen im Bereich der Deckendurchdringung. Wenn keine Anforderungen an den Brandschutz bestehen, kann die Leitung wieder mit PE-Dämmung im Durchbruch versehen werden.

Reine Gussleitungssysteme

Wenn Brandschutzanforderungen bestehen, dann gibt es folgende Möglichkeiten:

- Systeme für Guss/SML-Leitungen als reine Gussinstallation
(hier im Bereich der Durchdringung z. B. die Isover U Protect Pipe Schale oder die Rockwool Conlit 150 U Schale)
- Ausführung der Systeme als sogenannte Mischinstallationen

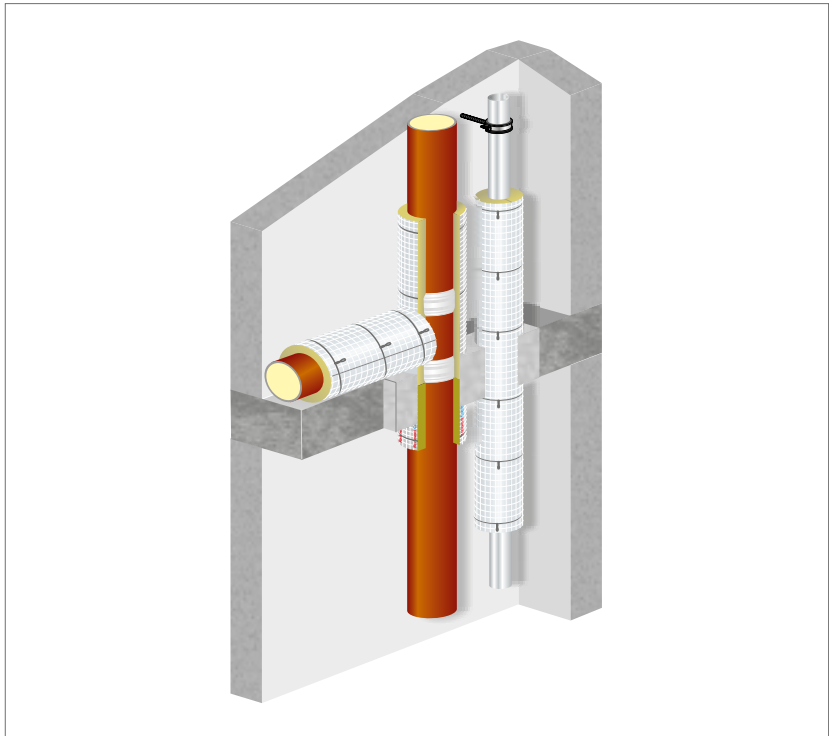


Abb. 264: Brandschutzsystem für Guss/SML-Leitungen mit formstabiler Brandschutzschale (Rockwool Conlit 150 U)

Die Prüfung am Fraunhofer Institut mit dem Kleinhammerwerk „System Gösele“ ergab folgende Schallpegel.

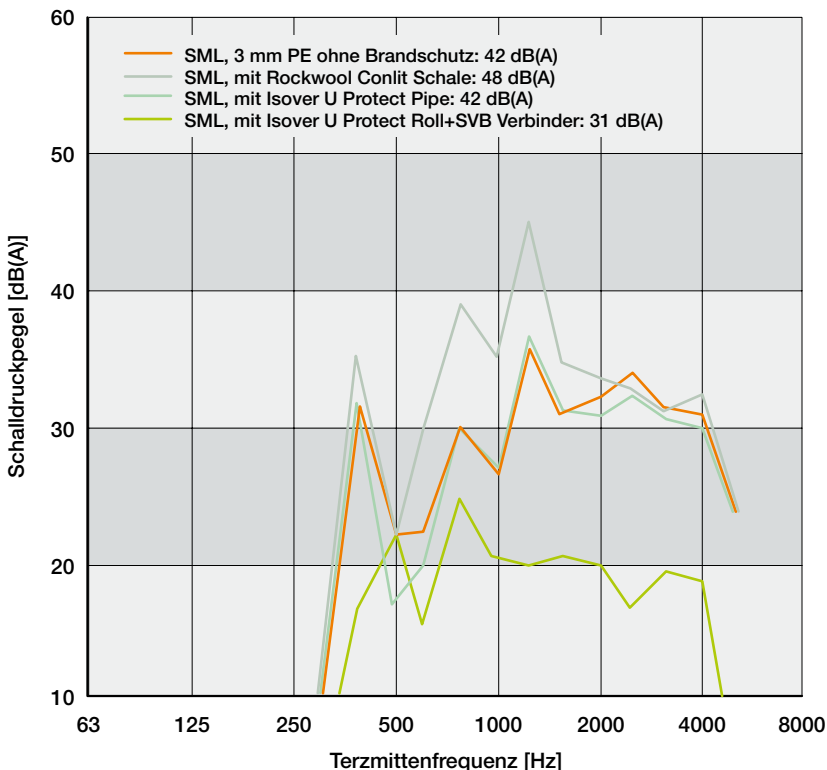


Abb. 265: Summenschallpegel im UG hinten

Die Prüfung mit der PE-Dämmung (3 mm) ergab einen Summenschallpegel von 42 dB(A). Wenn aus Brandschutzgründen hochverdichtete Steinwollschalen (z. B. Conlit 150 U), egal ob bei reiner Installation oder Mischinstallation verwendet werden, dann ist mit einem deutlich höheren Eintrag von Schall als Körperschall ins Bauteil in der Durchdringung zu rechnen. Bei der Prüfung wurden 48 dB(A) gemessen.

Setzte man Dämmstoffe mit einem geringeren Raumgewicht ein, hier die Isover U Protect Pipe Schale (68–88 kg/m³), dann wurde ein Pegel vergleichbar zur Schallentkopplung von PE-Dämmung gemessen: 42 dB(A).

Mischinstallation entkoppelt den Schall

Bei einer Mischinstallation ist die Strangrohrleitung meist aus Guss. Die Anbindeleitungen (z. B. Objektanbindungen) bestehen an irgendeiner Stelle aus brennbaren Leitungssystemen.

Solche Systeme können im Deckendurchbruch unterschiedliche Materialien nach Zulassung des Mischinstallationssystems haben. Bei Rockwool ist dies stets die Rockwool Rohrschale Conlit 150 U, beim System von H.E.S. Saint Gobain ist dies die Dämmung Isover U Protect Roll Matte und beim System von Düker eine PE-Dämmung bis 5 mm. Bei fast allen Systemen sind Bauteile integriert, die an irgendeiner Stelle die Guss/SML-Rohrleitung oder eine Öffnung davon im Brandfall verschließen. Bei einigen Systemen geschieht oder kann dies im Strang direkt geschehen, z. B. bei Düker mit dem BSV90 Brandschutzverbinder oder bei H.E.S. Saint Gobain gem. Anlage 4 der Zulassung mit dem SVB Steckverbinder.

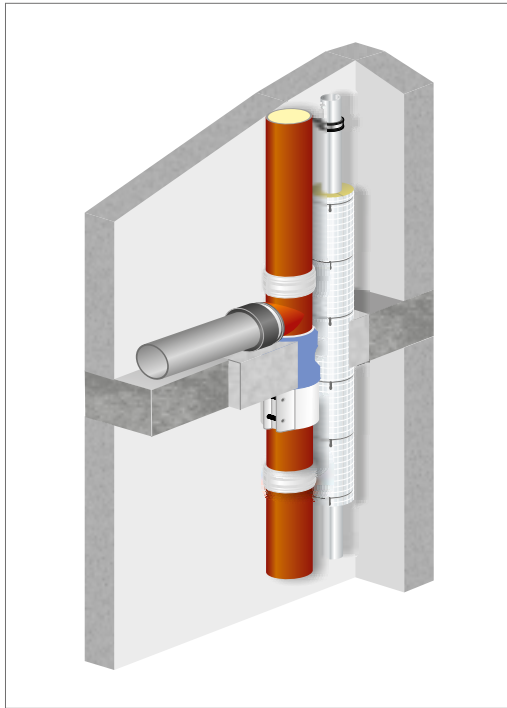


Abb. 266: Beispiel – Düker BSV 90, Z-19.17-1893

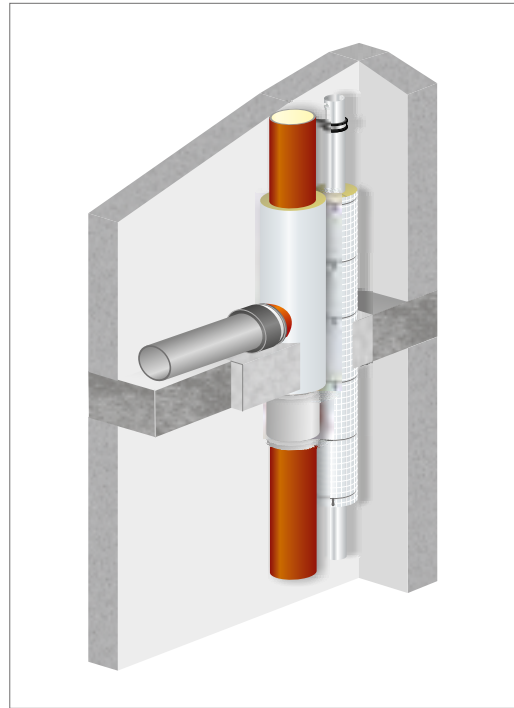


Abb. 267: Beispiel – Saint Gobain HES SVB Steckverbinder Einbau nach Z-19.17-2130, Anlage 4, Strang ≤ 160 mm

Entkopplung durch Brandschutzsysteme

Verwendet man Brandschutzsysteme, die die Strangrohrleitung trennen wie im Viega Brandschutzsystem (P-2400/003/15-MPA BS vom 07.03.2016, Anlage 13, Düker BSV 90 oder H.E.S. Steckverbinder SVB (Anlage 4 der H.E.S. Zulassung), kann die Körperschallübertragung über die Rohrleitungen zusätzlich reduziert werden. Im konkreten Versuchsaufbau (bei Körperschallanregung der Rohrleitung) wurde beim SVB Steckverbinder ein Summenschallpegel von nur 31 dB(A) ermittelt.

Schallschutz in Verbindung mit Brandschutz bei Entsorgungsleitungen

Bei der Schallübertragung in der TGA und bei den Entsorgungsleitungen spielen alle Einzelteile und Komponenten eine Rolle und ergeben dann einen messbaren Summenschallpegel. Je besser die einzelnen Teile und Komponenten eine Körperschallübertragung verhindern, desto sicherer lässt sich der Schallschutz insgesamt realisieren.

Letztlich müssen Planer, Bauherr und Ausführende in Summe bestimmte Pegel der DIN 4109-2018-01 bzw. ggf. der VDI 4100 einhalten. Warum im Schadensfall der [vorgegebene?] Wert verfehlt wurde, ist dabei unwichtig.

Wenn die eingesetzten Rohrleitungs- und Brandschutzkomponenten auch schallschutztechnisch optimiert sind, dann besteht ein deutliches Maß an mehr Sicherheit, zumindest im Bereich der Gebäudetechnik keinen negativen Beitrag zur Körperschallübertragung zu liefern.

Viega bietet mit seinem Schall- und Brandschutzsystem hier Ihnen die Wahlmöglichkeit, sich schalltechnisch gute oder eben bessere Systemlösungen herauszusuchen. Bei Viega gehen Schallschutz und Brandschutz Hand in Hand.

Montagetipps

Rohrschellen zu fest angezogen = erhebliche Schallbrücke

- Gleitschelle sollte nur leichten Kontakt zum Rohr haben
- Festpunktschelle nicht zu fest anziehen!

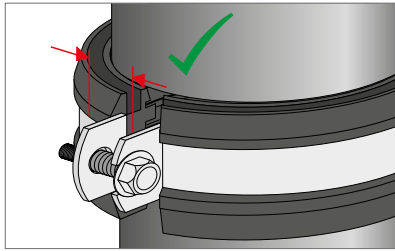


Abb. 268: Gleitschelle: empfohlene Montage

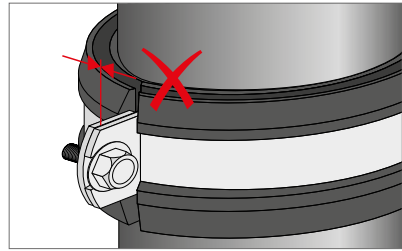


Abb. 269: Gleitschelle: nicht empfohlene Montage

Umlenkung bei Entsorgungsleitung

- Umlenkungen der Falleitung immer mit 2x45°-Bogen ausführen
- Bei Leitungslängen > 22 m zusätzlich Beruhigungsstrecke von 250 mm vorsehen

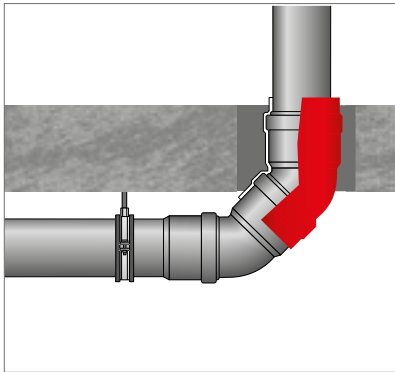


Abb. 270: Umlenkung am Fallstrang
2x45°-Bogen

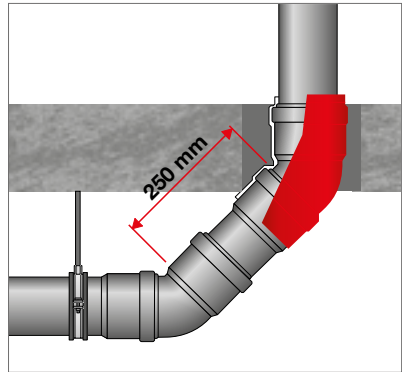
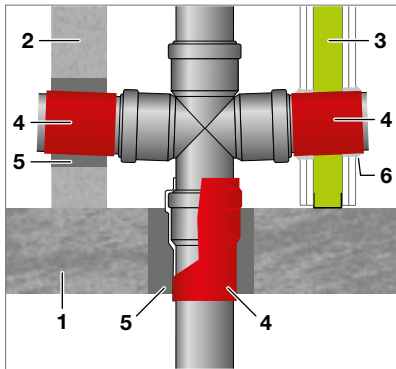


Abb. 271: Umlenkung am Fallstrang,
Leitungslänge > 22 m mit Beruhigungs-
strecke 250 mm

Körperschallentkopplung bei Entsorgungsleitungen

- Kontakt zum Baukörper unbedingt verhindern
- Durch Decken und Wandöffnungen Rohre mit Dämmschlauch versehen
- Empfehlung: Fall- und Anschlussleitungen auch in der Trockenbauvorwand dämmen

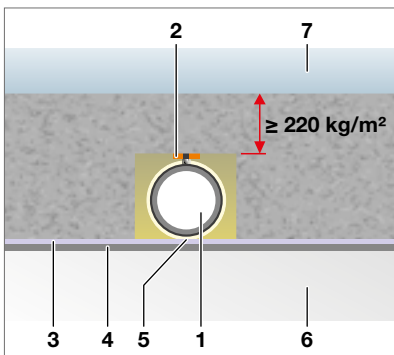


- 1 Massivdecke
- 2 Massivwand
- 3 Leichte Trennwand oder Vorsatzschale
- 4 Dämmschläuche
- 5 Vermörtelung
- 6 Verspachtelung mit Gips

Abb. 272: Körperschallentkopplung

Verlegung im Wandschlitz

- Schwere oder schallgedämmte Rohre bevorzugen
- Rohr dämmen
- Hohlräume im Wandschlitz nicht ausmörteln, sondern mit z. B. Mineralwolle ausstopfen
- Körperschallbrücken vermeiden
- Bei Verlegung auf der Seite des schutzbedürftigen Raums sind zusätzliche Maßnahmen erforderlich



- 1 Rohr mit Schelle und Dämmmaterial
- 2 Schalldämmelement
- 3 Putzträger
- 4 Putz
- 5 Kontakt zum Baukörper verhindern (z. B. Mineralwolle)
- 6 Nicht schutzbedürftiger Raum
- 7 Schutzbedürftiger Raum

Abb. 273: Körperschallentkopplung in der Wand

Abwasserleitungen in schutzbedürftigen Räumen verlegen

- abgehängte Decke in gedämmter Ausführung
- Rohrleitung mit Bleifolie ummanteln
(Bei Umlenkung von Falleleitungen in eine horizontale Leitungsführung ist die Bleifolie 0,5 m vor und mindestens 3 m nach der Umkehrung vorzusehen)

3

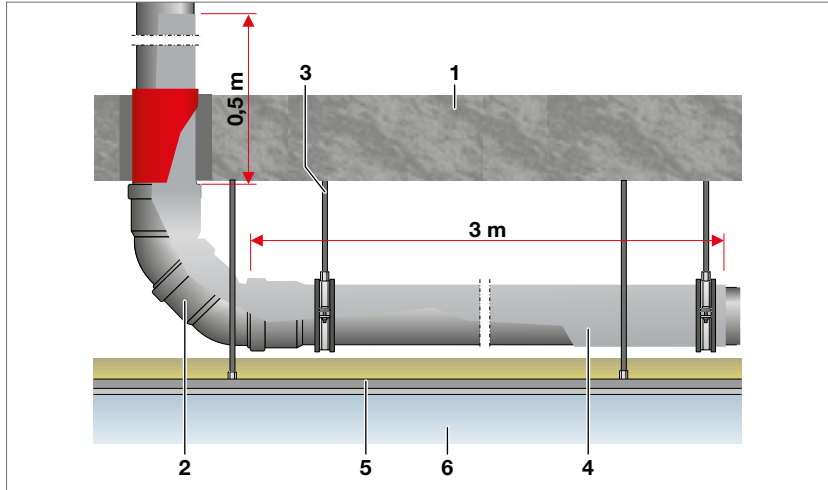
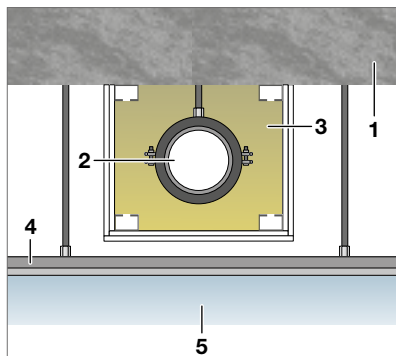


Abb. 274: Ummantelung mit Bleifolie zur Schalldämmung

- | | |
|----------------------------------|--------------------------------------|
| 1 Massivdecke | 4 Ummantelung mit Bleifolie |
| 2 Abwasserleitung aus Kunststoff | 5 Unterdecke in gedämmter Ausführung |
| 3 Abhängung mit Rohrschelle | 6 schutzbedürftiger Raum |

- Einhausung der gesamten Rohrleitung (z. B. doppelte beplankte GK-Platten) und Hohlraum mit geeignetem Dämmmaterial ausstopfen



- | |
|-----------------------------------|
| 1 Massivdecke |
| 2 Abwasserleitung mit Rohrschelle |
| 3 Gedämmte Einhausung |
| 4 Unterdecke |
| 5 schutzbedürftiger Raum |

Abb. 275: Einhausung von Entsorgungsleitungen

Bodenabläufe und Duschrinnen

Fachgerechter Schallschutz in Verbindung mit Advantix-Duschrinnen und Bodenabläufen

Bodenabläufe und Duschrinnen gehören als Startpunkt der Entwässerungsanlage zu den haustechnischen Anlagen und unterliegen somit auch den schalltechnischen Anforderungen nach DIN 4109-2018-01 und VDI 4100, die für schutz-bedürftige Räume gelten. Der Schalldämmwert des Fußbodens wird stark durch den eingebauten Bodenablauf beeinflusst. Folgende Faktoren des Bodenablaufs können Einfluss auf den Schalldämmwert nehmen:

- Größe
- Form
- Durchbrechung der Estrichschicht
- eigentliche Nutzung

Die Herausforderung ist dabei, diesen Einfluss möglichst gering zu halten.

Der schutzbedürftige Raum

Nach DIN 4109-2018-01 sind alle Aufenthaltsräume wie z. B. Wohn- und Schlafräume schutzbedürftig. Im Sinne der VDI 4100 sind alle Aufenthaltsräume in Wohnungen mit einer Grundfläche $\geq 8 \text{ m}^2$, einschließlich dem Bad, schutzbedürftig.



Abb. 276: Neben den schalldämmenden Montagefüßen entkoppelt zusätzlich ein Schallschutzband die Befestigungselemente vom Baukörper.



Abb. 277: Der Advantix Vario-Wandablauf bietet einzigartige architektonische Möglichkeiten für die Badgestaltung.

Im Advantix-Ablaufprogramm stehen ausgesuchte Ablauflösungen zur Verfügung. Diese Lösungen weisen spezielle Ausführungen der Montagefüße sowie z. T. im Lieferumfang enthaltenes Schallschutzzubehör vor. Durch diese Eigenschaften reduzieren die Ablauflösungen die Geräusche aus der Wasserinstallationen stark und verbessern die Trittschallwerte, die durch Benutzergeräusche entstehen können. Die Eignung der verschiedenen Advantix-Abläufe ist durch das Fraunhofer-Institut für Bauphysik in Stuttgart nachgewiesen.



Abb. 278: Nicht nur die Schallentkopplung der Montagefüße ist wichtig. Durch die im Lieferumfang enthaltene Schallschutzmatte lassen sich sowohl die Funktionsgeräusche als auch der Trittschall erheblich reduzieren. Der Ablauf Advantix-Top erfüllt alle Schallschutzstufen nach der VDI-Richtlinie 4100.

Rohranschluss von Abläufen

Auch bei der Anschlussleitung der Bodenabläufe muss berücksichtigt werden, dass diese als Fließgeräusche auf den Estrich übertragen kann. Um diesen Schall möglichst schon bei seiner Entstehung einzudämmen, ist es sinnvoll, bei der Rohrleitung eine körperschall-entkoppelnde Ummantelung mit einer Schaumisolierung vorzusehen. Dies kann eine wichtige Maßnahme sein, gerade wenn es um die Einhaltung des erhöhten Schallschutzes geht.

Bei den Prüfungen der Advantix-Bodenabläufe ist solch eine Isolierung durchgeführt worden.



Abb. 279: Die Anschlussleitung zu dämmen kann eine wichtige Maßnahme sein, gerade wenn es um die Einhaltung des erhöhten Schallschutzes geht.

Schallpegel aus Wasser-, Fließ- und Prallgeräuschen

Beim Duschen entstehen Geräusche

- durch das Aufprallen von Wasser auf dem Boden,
- durch die Fließgeräusche aus der Brausearmatur und
- im Ablauf und seiner Anschlussleitung.

Der dadurch entstehende Luft- und Körperschall erzeugt Schwingungen, die an den Baukörper weitergegeben und anschließend als Luftschall im schutzbedürftigen Raum hörbar sein können.

	Schallpegel aus Wasser-, Fließ- und Prallgeräuschen		
	Gemessener Schallpegel in L_{AFeq}	DIN 4109	VDI 4100
	Untergeschoss hinten	Mindest Anforderungen	Empfohlene Schallschutzwerte für Gebäudetechnische Anlagen für die Schallschutzstufen 1, 2 und 3
Advantix Vario- Duschrinne Prüfbericht P-BA 164/2011	15 dB(A) (nach DIN 4109) Anforderungen erfüllt	30 dB(A)	Geschosshäuser: 30/27/24 dB(A) Einfamilien Reihen- und Doppelhäuser: 30/25/22 dB(A)
Advantix Vario- Wandablauf <i>Vor Massivwand</i> Prüfbericht P-BA 2/2016	21 dB(A) (nach DIN 4109) 17 dB(A) (nach DIN 4100) Anforderungen erfüllt	30 dB(A)	Geschosshäuser: 30/27/24 dB(A) Einfamilien Reihen- und Doppelhäuser: 30/25/22 dB(A)
Advantix Vario- Wandablauf <i>Vor Trockenwand</i> Prüfbericht P-BA 3/2016	12 dB(A) (nach DIN 4109) 12 dB(A) (nach DIN 4100) Anforderungen erfüllt	30 dB(A)	Geschosshäuser: 30/27/24 dB(A) Einfamilien Reihen- und Doppelhäuser: 30/25/22 dB(A)
Advantix Basic- Duschrinne Prüfbericht P-BA 42/2009	19 dB(A) (nach DIN 4109) Anforderungen erfüllt	30 dB(A)	Geschosshäuser: 30/27/24 dB(A) Einfamilien Reihen- und Doppelhäuser: 30/25/22 dB(A)
Advantix Eckabläufe Prüfbericht P-BA 77/2007	18 dB(A) (nach DIN 4109) Anforderungen erfüllt	30 dB(A)	Geschosshäuser: 30/27/24 dB(A) Einfamilien Reihen- und Doppelhäuser: 30/25/22 dB(A)
Advantix Top- Prüfbericht P-BA 195/2010	19 dB(A) (nach DIN 4109) Anforderungen erfüllt	30 dB(A)	Geschosshäuser: 30/27/24 dB(A) Einfamilien Reihen- und Doppelhäuser: 30/25/22 dB(A)
Advantix-Duschrinne (ab 2016) TS 15/2016 zu Prüfbericht P-BA 42/2009	19 dB(A) (nach DIN 4109) Anforderungen erfüllt	30 dB(A)	Geschosshäuser: 30/27/24 dB(A) Einfamilien Reihen- und Doppelhäuser: 30/25/22 dB(A)

Tab. 101: Schallpegel aus Wasser-, Fließ- und Prallgeräuschen

Alle geprüften Abläufe erreichen einen gemessenen Schalldruckpegel von mindestens 21 dB(A) und liegen damit deutlich unter den geforderten Werten der Schallschutzstufe 3 der VDI 4100.

Schallpegel aus Benutzergeräuschen

Im privaten Wohnungsbau werden die Bodenflächen in Duschen in der Regel barfuß betreten und nicht mit Schuhwerk begangen. Im öffentlichen Bereich dagegen können Trittschallgeräusche durchaus entstehen. In Altenheimen oder Krankenhäusern werden die Duschbereiche zum Beispiel von Reinigungspersonal begangen und mit entsprechendem Gerät bearbeitet. Der dadurch entstehende Körperschall kann in angrenzende Räume übertragen werden und die Bewohner in Ihrer Lebensqualität beeinträchtigen. Anmerkung: Zu den Benutzergeräuschen gehören neben dem Trittschall z. B. das Abstellen oder Herunterfallen von Gegenständen wie Duschgel- oder Shampoo-Flaschen.

	Schallpegel aus Benutzergeräuschen*			
	DIN 4109			
	Norm-Trittschallmaß Stahlbetondecke 150–220 mm, 76–69 dB	Beispiel: Mindestanforderungen an den Trittschall in Geschosshäusern	Gemessene Trittschallminderung der Rohbetondecke durch Gesamt-Bodenaufbau inkl. Duschrinne	Zu erwartender Trittschallpegel bei Rohbeton-, Deckenstärke (190 mm)*
Advantix Vario-Duschrinne Prüfbericht P-BA 164/2011	190 mm, 72 dB	50 dB	32 dB	40 dB Anforderung erfüllt
Advantix Vario-Wandablauf <i>Vor Massivwand</i> Prüfbericht P-BA 2/2016	190 mm, 72 dB	50 dB	29 dB	43 dB Anforderung erfüllt
Advantix Vario-Wandablauf <i>Vor Trockenwand</i> Prüfbericht P-BA 3/2016	190 mm, 72 dB	50 dB	30 dB	42 dB Anforderung erfüllt
Advantix Basic-Duschrinne Prüfbericht P-BA 42/2009	190 mm, 72 dB	50 dB	32 dB	40 dB Anforderung erfüllt
Advantix Eckabläufe Prüfbericht P-BA 77/2007	190 mm, 72 dB	50 dB	32 dB	40 dB Anforderung erfüllt
Advantix-Top Prüfbericht P-BA 195/2010	190 mm, 72 dB	50 dB	38 dB	34 dB Anforderung erfüllt
Advantix-Duschrinne (ab 2016) TS 15/2016 zu Prüfbericht P-BA 42/2009	190 mm, 72 dB	50 dB	32 dB	40 dB Anforderung erfüllt

Tab. 102: Schallpegel aus Benutzergeräuschen nach DIN 4109-2018-01

* = Rechenbeispiel für den zu erwartenden Trittschallpegel mit einer Advantix-Duschrinne für Decken in Einfamilienhäusern (Decke 150 mm ohne Aufbauten): 76 dB – 32 dB (Schallminderung durch Aufbau incl. Duschrinne) = 44 dB Gesamtrittschallpegel

Schallpegel aus Benutzergeräuschen*				
		VDI 4100		
	Norm-Trittschallmaß Stahlbetondecke 150–220 mm, 76–69 dB	Beispiel: Empfohlene Schall- schutzwerte des Trittschalls ΔL_w für die Schallschutzstufe 1	Gemessene Trittschallminderung der Rohbetondecke durch Gesamt-Bodenaufbau inkl. Duschrinne	Zu erwartender Trittschallpegel bei Rohbeton-, Decken- stärke (190 mm)*
Advantix Vario- Duschrinne Prüfbericht P-BA 164/2011	190 mm, 72 dB	Geschosshäuser: 51 dB Einfamilienhäuser: 46 dB	32 dB	40 dB Anforderung erfüllt
Advantix Vario- Wandablauf <i>Vor Massivwand</i> Prüfbericht P-BA 2/2016	190 mm, 72 dB	Geschosshäuser: 51 dB Einfamilienhäuser: 46 dB	29 dB	43 dB Anforderung erfüllt
Advantix Vario- Wandablauf <i>Vor Trockenwand</i> Prüfbericht P-BA 3/2016	190 mm, 72 dB	Geschosshäuser: 51 dB Einfamilienhäuser: 46 dB	30 dB	42 dB Anforderung erfüllt
Advantix Basic- Duschrinne Prüfbericht P-BA 42/2009	190 mm, 72 dB	Geschosshäuser: 51 dB Einfamilienhäuser: 46 dB	32 dB	40 dB Anforderung erfüllt
Advantix Eckabläufe Prüfbericht P-BA 77/2007	190 mm, 72 dB	Geschosshäuser: 51 dB Einfamilienhäuser: 46 dB	32 dB	40 dB Anforderung erfüllt
Advantix-Top Prüfbericht P-BA 195/2010	190 mm, 72 dB	Geschosshäuser: 51 dB Einfamilienhäuser: 46 dB	38 dB	34 dB Anforderung erfüllt
Advantix-Duschrinne (ab 2016) TS 15/2016 zu Prüfbericht P-BA 42/2009	190 mm, 72 dB	Geschosshäuser: 51 dB Einfamilienhäuser: 46 dB	32 dB	40 dB Anforderung erfüllt

Tab. 103: Schallpegel aus Benutzergeräuschen nach VDI 4100

* = Rechenbeispiel Advantix-Top Ablauf für Decken in Geschosshäusern
 (Decke 190 mm ohne Aufbauten): 72 dB - 38 dB
 (Schallminderung durch Aufbau incl. Duschrinne) = 34 dB Gesamtrittschallpegel

Bodenaufbauten

Damit die Fußbodenkonstruktionen auf der Baustelle die Schallwerte des jeweiligen Prüfberichts erreichen, sollten sie möglichst dem Prüfaufbau entsprechen. Die exakten Werte sind den entsprechenden Prüfberichten zu entnehmen.

Die folgende Aufstellung enthält die bei den meisten Schallprüfungen eingesetzten Materialien, Schichten und Stärken der Bodenaufbauten:

- 190 mm Stahlbetondecke
- 10–50 mm EPS Höhenausgleichschicht
- 25 mm Trittschalldämmung (dyn. Steifigkeit <math>< 10 \text{ MN/m}^3</math>)
- 60–80 mm Schnellestrich
- 10 mm Fliesenbelag mit Kleber

Veränderungen der Schichtstärken oder Materialien haben deutlichen Einfluss auf die zu erwartenden Schallwerte, können aber bei Bedarf per Gutachten vom Fraunhofer Institut abgeschätzt und bestätigt werden. Im Regelfall betrifft dies eine Materialveränderung bzw. Verringerung der Schichtstärken. Bei einer Erhöhung der Schichtstärken kann von einer Verbesserung der Schallwerte ausgegangen werden.



Abb. 280: Advantix-Duschrinnen in der Schallprüfung



Abb. 281: Messung der Trittschallminderung

Zu Abb. 280: Die Montagefüße stehen schallentkoppelt auf dem Rohfußboden. Der Rinnengrundkörper wird in den Estrich eingearbeitet.

Zu Abb. 281: Durch die Höhenausgleichschicht bzw. Trittschalldämmung und den Randdämmstreifen wird der Ablauf vom Baukörper akustisch entkoppelt. Messung der Trittschallminderung, die der Bodenaufbau inklusive dem eingebautem Ablauf erwirkt. Die Schallanregung erfolgt mit einem Norm-Trittschall-Hammerwerk.

Advantix mit Duschelementen aus Hartschaum

Die Advantix-Bodenabläufe werden überwiegend in Gefälleestrichen verbaut. Die Advantix-Duschrinnen dagegen können sowohl im Gefälleestrich als auch mit einem Duschboard aus expandiertem Polystyrol-Hartschaum (EPS) eingebaut werden. Hierfür bietet die Fa. Poresta® Systems das Universalboard Poresta® BFR 75 an. Für die Kombinationen mit den Advantix-Duschrinnen und Advantix-Duschrinnen Vario stehen Prüfzeugnisse über den Schallschutz zur Verfügung. Hierbei wird, z. B. bei Verwendung des Poresta® Schallschutzset BEDS – Grund- oder Komplettset 2, ein Schallwert von 14 dB(A) im UG hinten erreicht. Die bewertete Trittschallminderung beträgt dabei 28 dB.

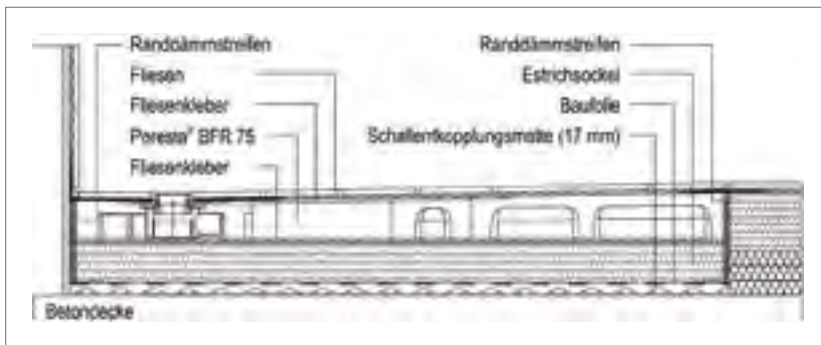


Abb. 282: Systemaufbau einer bodengleichen Dusche

Wichtige Faktoren aus der Baupraxis

Beim Einbau der Ablaufsysteme in den Estrich ist ein einheitlicher Bodenaufbau sowohl in der Dusche als auch im umgebenden Bad anzustreben. Somit sind zwischen dem Duschbereich und dem benachbarten schwimmenden Estrich keine unterschiedlichen Setzbewegungen zu erwarten und es muss keine Bewegungsfuge vorgesehen werden. Dies hat große Vorteile, denn Wartungsfugen müssen gelegentlich ausgetauscht werden. Zudem kann dabei, durch den Einsatz scharfer Messer, Verbundabdichtung unter den Fliesen zerstört werden.



Abb. 283: Das Maß aller Dinge z. B. in Komfort-Eigentumswohnungen. Ein einheitlicher Bodenbelag und Verfugung im gesamten Bad. Die Verbundabdichtung sorgt für dauerhafte Dichtigkeit und eine gute schalltechnische Planung für Erholung und eine angemessene Privatsphäre.

Grundsätzlich gilt: Die Körperschallübertragung ist umso geringer, je besser der begehbare Duschbereich vom Rohbau durch eine elastische Trennlage entkoppelt ist. Neben den bewährten Trittschalldämmungen aus Mineralwolle oder EPS-Material können hierfür auch deutlich flachere polyurethan-gebundene Gummifasermatten eingesetzt werden. Dies kann sinnvoll sein, wenn im Duschbereich aufgrund des benötigten Estrichgefälles oder der benötigten Überdeckung am Anschlussrohr des Bodenablaufs nicht genügend Höhe für die Trittschalldämmung vorhanden ist.



Abb. 284: Gummifasermatten Regupol der BSW Berleburger Schaumstoffwerk GmbH

Zu Abb. 284: Ein Beispiel hierfür sind die Gummifasermatten Regupol der BSW Berleburger Schaumstoffwerk GmbH. Das Produkt Sound 47 besteht aus reinen Gummifasern und ist dadurch resistent gegen Feuchtigkeit, weitgehend verrottungsfest, alterungs- und formbeständig sowie dauerelastisch. Die bewertete Trittschallminderung nach ISO 717-2 ist beispielsweise ≥ 22 dB, wobei die Matte mit bis zu 3.000 kg/m^2 (30 kN/m^2) dauerbelastet werden darf.

Entkopplung von Estrich und Baukörper

Ein weiterer wichtiger Aspekt für einen fachgerechten Einbau ist der Randdämmstreifen. Bei einem mangelfrei eingebauten schwimmenden Estrich kann die Trittschallübertragung gut eingedämmt und die in den meisten Fällen geforderten Anforderungswerte der einschlägigen Normen eingehalten werden. Dafür ist neben einer vollflächigen Auflage auf der Trittschalldämmschicht der Estrich mittels eines allseitig umlaufenden Randdämmstreifens aus PE-Schaum von allen aufgehenden Bauteilen zu trennen.



Abb. 285: Der Randdämmstreifen muss lückenlos und vollständig auch hinter dem Bodenablauf durchgeführt werden und dabei großzügig über der Estrich-Oberkante überstehen.

Schallschutz bei Vorwand- und Montageelementen

Viega Prevista Dry Plus

Viega bietet im Bereich der Vorwandelemente zwei Varianten an: Das Prevista Dry Plus-System oder die Viega Prevista Dry-Varianten zum Einbau in normale Trockenbaukonstruktionen aus handelsüblichen UW- und CW-Profilen. Beide Systeme werden einlagig mit 18 mm Viega Gipskarton Verkleidungsplatten beplankt.

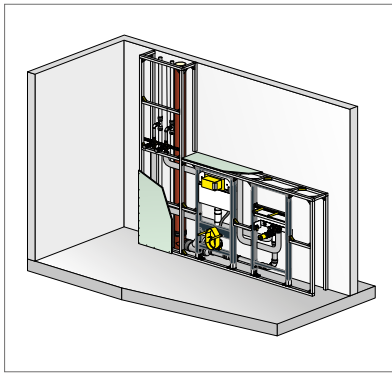


Abb. 286: Prevista Dry Plus
– Vorwandmontage

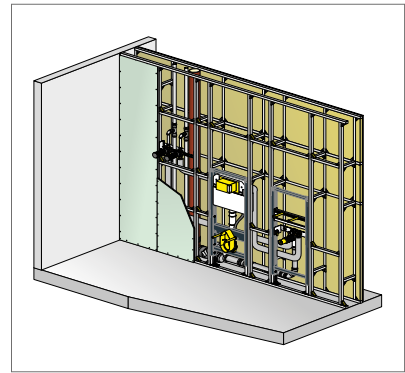


Abb. 287: Prevista Dry Plus
– Inwandmontage

Viega Prevista Dry

Die Vielfalt der heute verwendeten Elemente in der Installationstechnik ist groß. Zum Einsatz kommen WC-, WT-, Bidet- und Urinal-Elemente und vieles mehr. Die Elemente sind grundsätzlich für den Einbau in trockenen Konstruktionen als Vorwand oder in leichte Trennwände vorgesehen. Die Konstruktionen können beim Prevista Dry Plus-System auch mit Ferti-goberflächen wie dem MuroLife! beplankt werden.

3

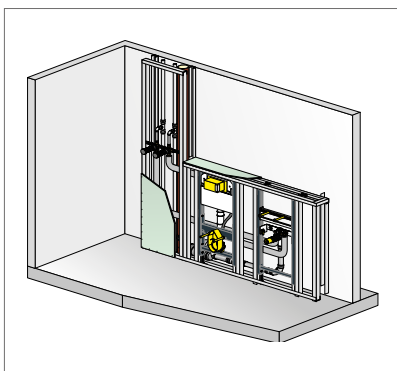


Abb. 288: Viega Prevista Dry
– Vorwandmontage

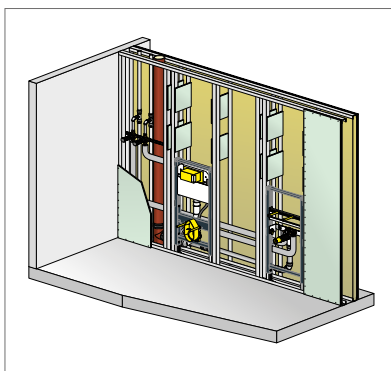


Abb. 289: Viega Prevista Dry
– Inwandmontage

Viega Prevista Dry Plus und Viega Prevista Dry im Vergleich

Bei handelsüblichen UW/CW-Profilen wurde stets die 1x18 mm Viega Gips-karton Verkleidungsplatte verwendet. Bei beiden Trockenbauvarianten lassen sich die Schallschutzanforderungen der DIN 4109-2018-01 und auch der VDI 4100:2012-10 erreichen.

Vorteile und Sicherheit bei Viega

Geprüft wie gebaut

Bei allen Schallschutzprüfungen wurde stets ein marktübliches schalldämmtes Kunststoffabwasserrohr verwendet.

Die Abwasserleitung wurde mit zwei Standardrohrschellen mit Gummieinlage je Stockwerk fixiert. Es wurden keine Spezielschellen oder Schallentkoppler verwendet. Da die Befestigung und die Art der Schelle einen wesentlichen Einfluss auf die Körperschallübertragung haben (siehe Seiten 400 und 401), geben die Ergebnisse der Viega Systemprüfungen Sicherheit für Ihre Bauausführung in der Praxis.

Die Vorwand- bzw. Inwandkonstruktionen wurden aus dem Viega Steptec System hergestellt. Die Befestigung der Vorwand-/Inwandkonstruktion erfolgt entsprechend der Einbauvorschriften mit handelsüblichen Befestigungen (Schrauben und Dübeln). Die Steptec Konstruktionen wurden blank am Bauteil befestigt, d.h. es sind aus Schallschutzgründen beim Viega System keine Dämmstreifen, Schalldämmplatten oder Korkplättchen erforderlich.

Im Bereich der Versorgungsleitungen können alle Viega Rohrleitungssysteme (Profipress, Sanpress, Sanpress Inox, Prestabo, Megapress, Raxofix, Sanfix Fosta oder Raxinox) verwendet werden.

Vorteil

- Prüfungen mit Standardabwasserrohren
- nur 2 Befestigungspunkte je Stockwerk
- Standard-Dübel, Stockschraube, Schelle mit Gummieinlage
- Befestigung der Steptec Schienen mit Standarddübeln und Schrauben
- Keine Dämmstreifen, Schalldämmplatten erforderlich



Schallschutz mit Viega Elementen

Prevista Dry Plus vor Massivwand

3

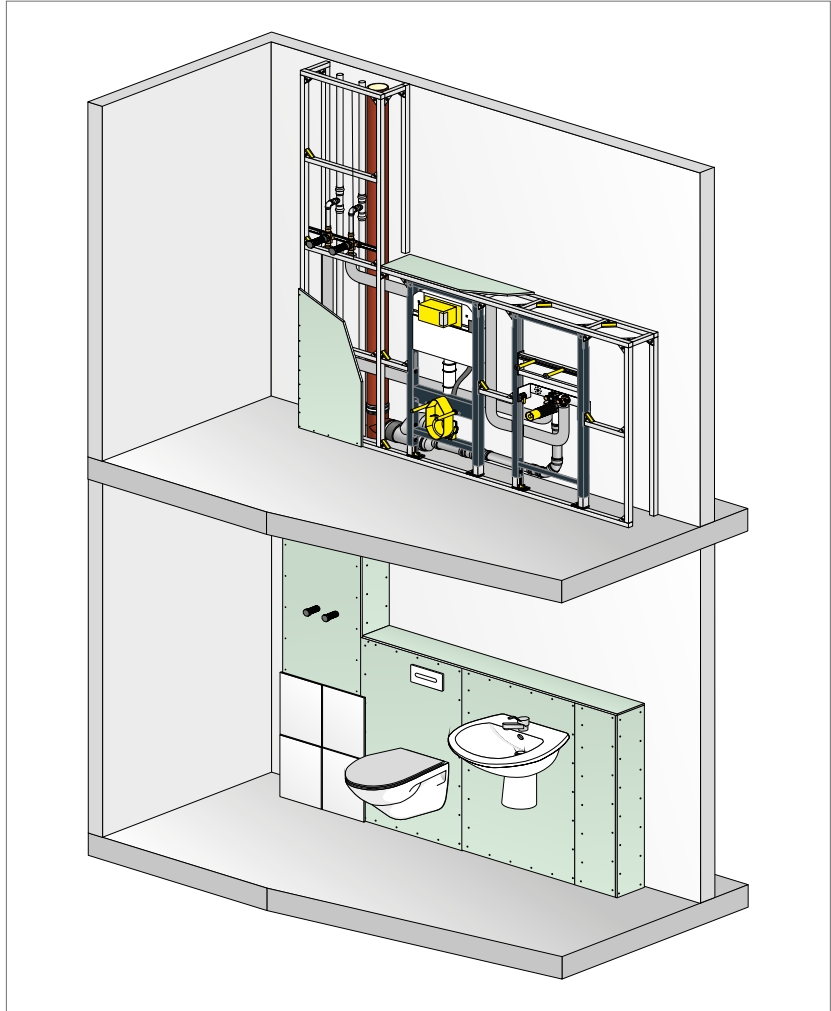


Abb. 290: Vorwand-Installation vor Massivwand mit Prevista Dry Plus
(Darstellung beispielhaft)

Prüfbericht P-BA 298/2019 des Fraunhofer Instituts für Bauphysik.

Schallschutzwerte

Messort	Ergebnis nach DIN 4109-2018-01	Anforderung nach 4109 30 dB(A)
Diagonal darunterliegender Raum (im fremden schutzbedürftigen Bereich)	$L_{AF\ max,nT}$ 21	$L_{AF\ max,n}$ ✓
Angrenzender Raum (im eigenen Bereich)	30	keine Anforderungen

Tab. 104: Anforderungen und Ergebnisse gemäß DIN 4109-2018-01

VDI 4100:2012-10		
Messort	ohne Betätigungsgeräusche	mit Betätigungsgeräuschen
Diagonal darunterliegender Raum (im fremden schutzbedürftigen Bereich)	$L_{AF\ max,nT}$ 18	$L_{AF\ max,nT}$ 23
Angrenzender Raum (im eigenen Bereich)	27	30

Tab. 105: Ergebnisse gemäß VDI 4100:2012-10

VDI 4100:2012-10, Tabelle 2, MFH	VDI 4100 SST I		VDI 4100 SST II		VDI 4100 SST III	
	ohne Betätigungsgeräusche, 30 dB(A)	mit Betätigungsgeräuschen 10 dB(A)	ohne Betätigungsgeräusche, 27 dB(A)	mit Betätigungsgeräuschen, nicht mehr als 10 dB(A)	ohne Betätigungsgeräusche 24 dB(A)	mit Betätigungsgeräuschen, nicht mehr als 10 dB
Messort						
Diagonal darunterliegender Raum (im fremden schutzbedürftigen Bereich)	$L_{AF\ max,nT}$ ✓	keine Anforderungen	$L_{AF\ max,nT}$ ✓	$L_{AF\ max,nT}$ ✓	$L_{AF\ max,nT}$ ✓	$L_{AF\ max,nT}$ ✓
Angrenzender Raum (im eigenen Bereich)	EB I ✓	EB I ✓	EB II ✓	EB II ✓	keine Anforderungen	keine Anforderungen

Tab. 106: VDI 4100:2012-10, Tabelle 2, MFH

VDI 4100:2012-10, Tabelle 3, EFH/DH/RH	VDI 4100 SST I		VDI 4100 SST II		VDI 4100 SST III	
	ohne Betätigungsgeräusche, 30 dB(A)	mit Betätigungsgeräuschen	ohne Betätigungsgeräusche, 25 dB(A)	mit Betätigungsgeräuschen, nicht mehr als 10 dB(A)	ohne Betätigungsgeräusche 22 dB(A)	mit Betätigungsgeräuschen, nicht mehr als 10 dB(A)
Messort						
Diagonal darunterliegender Raum (im fremden schutzbedürftigen Bereich)	$L_{AF\ max,nT}$ ✓	keine Anforderungen	$L_{AF\ max,nT}$ ✓	$L_{AF\ max,nT}$ ✓	$L_{AF\ max,nT}$ ✓	$L_{AF\ max,nT}$
Angrenzender Raum (im eigenen Bereich)	EB I ✓	EB I ✓	EB II ✓	EB II ✓	keine Anforderungen	keine Anforderungen

Tab. 107: VDI 4100:2012-10, Tabelle 2, EFH/DH/RH

Installationswand mit Prevista Dry Plus

3

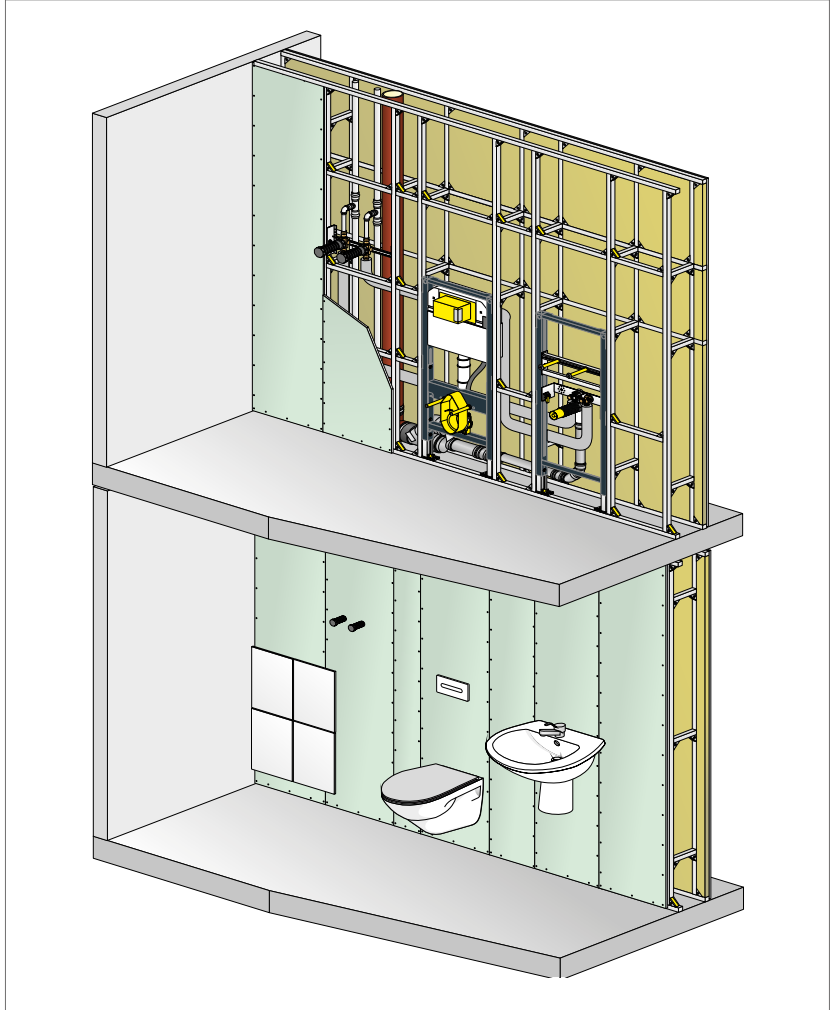


Abb. 291: Installationswand mit Prevista Dry Plus
(Darstellung beispielhaft)

Prüfbericht P-BA 301/2019 des Fraunhofer Instituts für Bauphysik.

Schallschutzwerte

Messort	Ergebnis nach DIN 4109-2018-01	Anforderung nach DIN 4109-2018-01 30 dB(A)
Diagonal darunterliegender Raum (im fremden schutzbedürftigen Bereich)	$L_{AF \max, nT}$ 22	$L_{AF \max, n}$ ✓
Angrenzender Raum (im eigenen Bereich)	35	keine Anforderungen

Tab. 108: Anforderungen und Ergebnisse gemäß DIN 4109-2018-01

VDI 4100:2012-10		
Messort	ohne Betätigungsgeräusche	mit Betätigungsgeräuschen
Diagonal darunterliegender Raum (im fremden schutzbedürftigen Bereich)	$L_{AF \max, nT}$ 22	$L_{AF \max, nT}$ 24
Angrenzender Raum (im eigenen Bereich)	34	26

Tab. 109: Ergebnisse gemäß VDI 4100:2012-10

VDI 4100:2012-10, Tabelle 2, MFH	VDI 4100 SST I		VDI 4100 SST II		VDI 4100 SST III	
	ohne Betätigungsgeräusche, 30 dB(A)	mit Betätigungsgeräuschen	ohne Betätigungsgeräusche, 27 dB(A)	mit Betätigungsgeräuschen, nicht mehr als 10 dB(A)	ohne Betätigungsgeräusche, 24 dB(A)	mit Betätigungsgeräuschen, nicht mehr als 10 dB(A)
Messort						
Diagonal darunterliegender Raum (im fremden schutzbedürftigen Bereich)	$L_{AF \max, nT}$ ✓	keine Anforderungen	$L_{AF \max, nT}$ ✓	$L_{AF \max, nT}$ ✓	$L_{AF \max, nT}$ ✓	$L_{AF \max, nT}$ ✓
Angrenzender Raum (im eigenen Bereich)	EB I ✓	EB I ✓			keine Anforderungen	keine Anforderungen

Tab. 110: VDI 4100:2012-10, Tabelle 2, MFH

VDI 4100:2012-10, Tabelle 3, EFH/DH/RH	VDI 4100 SST I		VDI 4100 SST II		VDI 4100 SST III	
	ohne Betätigungsgeräusche, 30 dB(A)	mit Betätigungsgeräuschen	ohne Betätigungsgeräusche, 25 dB(A)	mit Betätigungsgeräuschen, nicht mehr als 10 dB(A)	ohne Betätigungsgeräusche, 22 dB(A)	mit Betätigungsgeräuschen, nicht mehr als 10 dB(A)
Messort						
Diagonal darunterliegender Raum (im fremden schutzbedürftigen Bereich)	$L_{AF \max, nT}$ ✓	keine Anforderungen	$L_{AF \max, nT}$ ✓	$L_{AF \max, nT}$ ✓	$L_{AF \max, nT}$ ✓	$L_{AF \max, nT}$
Angrenzender Raum (im eigenen Bereich)	EB I ✓	EB I ✓			keine Anforderungen	keine Anforderungen

Tab. 111: VDI 4100:2012-10, Tabelle 3, EFH/DH/RH

Prevista Dry Plus vor leichter Trennwand

3

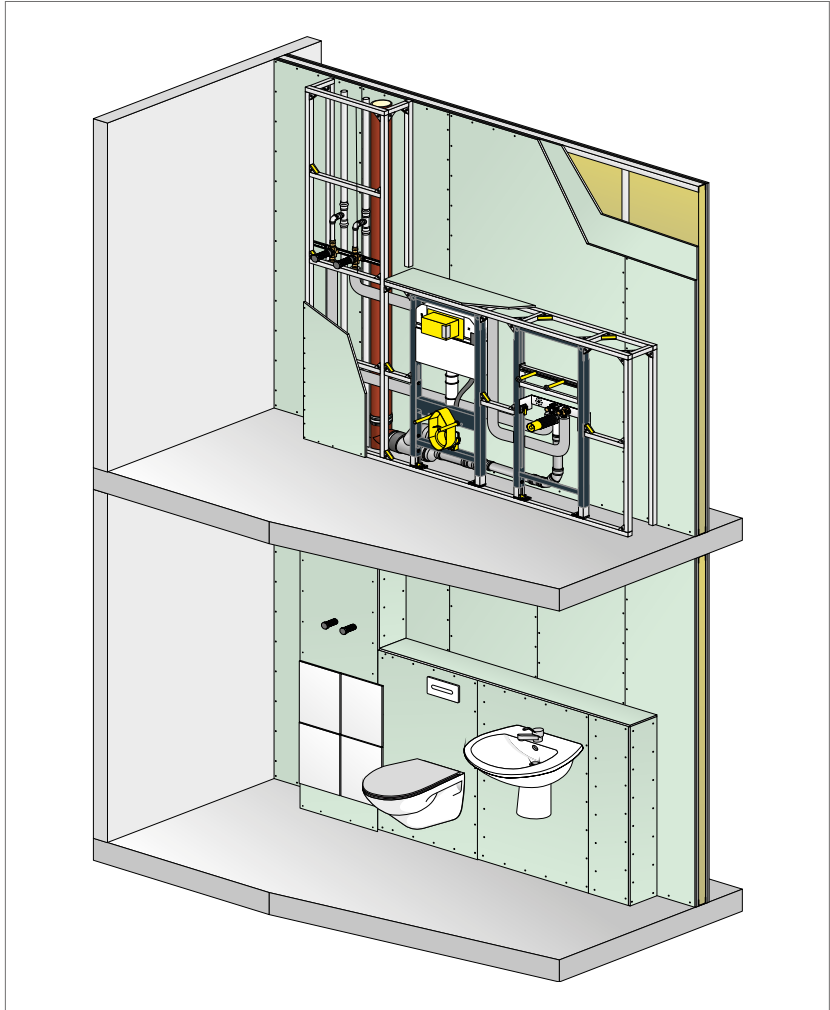


Abb. 292: Vorwand-Installation mit Prevista Dry Plus vor leichter Trennwand
(Darstellung beispielhaft)

Prüfbericht P-BA 1 299/2019 des Fraunhofer Instituts für Bauphysik.

Schallschutzwerte

Messort	Ergebnis nach DIN 4109-2018-01	Anforderung nach DFIN 4109-2018-01 30 dB(A)
Diagonal darunterliegender Raum (im fremden schutzbedürftigen Bereich)	$L_{AF\ max,nT}$ 16	$L_{AF\ max,n}$ ✓
Angrenzender Raum (im eigenen Bereich)	26	keine Anforderungen

Tab. 112: Anforderungen und Ergebnisse gemäß DIN 4109-2018-01

VDI 4100:2012-10		
Messort	ohne Betätigungsgeräusche	mit Betätigungsgeräuschen
Diagonal darunterliegender Raum (im fremden schutzbedürftigen Bereich)	$L_{AF\ max,nT}$ 15	$L_{AF\ max,nT}$ 27
Angrenzender Raum (im eigenen Bereich)	25	30

Tab. 113: Ergebnisse gemäß VDI 4100:2012-10

VDI 4100:2012-10, Tabelle 2, MFH Messort	VDI 4100 SST I		VDI 4100 SST II		VDI 4100 SST III	
	ohne Betätigungsgeräusche, 30 dB(A)	mit Betätigungsgeräuschen	ohne Betätigungsgeräusche, 27 dB(A)	mit Betätigungsgeräuschen, nicht mehr als 10 dB(A)	ohne Betätigungsgeräusche 24 dB(A)	mit Betätigungsgeräuschen, nicht mehr als 10 dB(A)
Diagonal darunterliegender Raum (im fremden schutzbedürftigen Bereich)	$L_{AF\ max,nT}$ ✓	keine Anforderungen	$L_{AF\ max,nT}$ ✓	$L_{AF\ max,nT}$ ✓	$L_{AF\ max,nT}$ ✓	$L_{AF\ max,nT}$ ✓
Angrenzender Raum (im eigenen Bereich)	EB I ✓	EB I ✓	EB II ✓	EB II ✓	keine Anforderungen	keine Anforderungen

Tab. 114: VDI 4100:2012-10, Tabelle 2, MFH

VDI 4100:2012-10, Tabelle 3, EFH/DH/RH Messort	VDI 4100 SST I		VDI 4100 SST II		VDI 4100 SST III	
	ohne Betätigungsgeräusche, 30 dB(A)	mit Betätigungsgeräuschen	ohne Betätigungsgeräusche, 25 dB(A)	mit Betätigungsgeräuschen, nicht mehr als 10 dB(A)	ohne Betätigungsgeräusche 22 dB(A)	mit Betätigungsgeräuschen, nicht mehr als 10 dB(A)
Diagonal darunterliegender Raum (im fremden schutzbedürftigen Bereich)	$L_{AF\ max,nT}$ ✓	keine Anforderungen	$L_{AF\ max,nT}$ ✓	$L_{AF\ max,nT}$ ✓	$L_{AF\ max,nT}$ ✓	$L_{AF\ max,nT}$
Angrenzender Raum (im eigenen Bereich)	EB I ✓	EB I ✓	EB II ✓	EB II ✓	keine Anforderungen	keine Anforderungen

Tab. 115: VDI 4100:2012-10, Tabelle 2, EFH/DH/RH

Viega Prevista Dry vor Massivwand

3

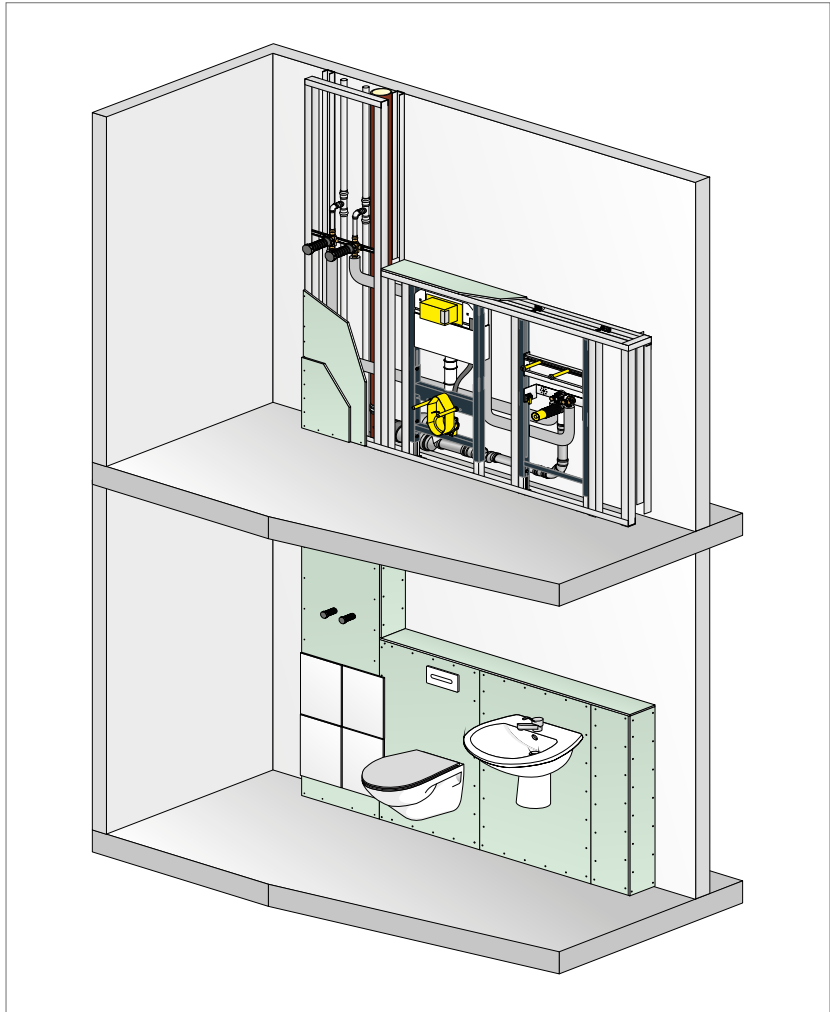


Abb. 293: Vorwand-Installation mit Viega Prevista Dry vor Massivwand
(Darstellung beispielhaft)

Prüfbericht P-BA 299/2019 des Fraunhofer Instituts für Bauphysik.

Schallschutzwerte

Messort	Ergebnis nach DIN 4109-2018-01	Anforderung nach DIN 4109-2018-01 30 dB(A)
Diagonal darunterliegender Raum (im fremden schutzbedürftigen Bereich)	$L_{AF \max,nT}$ 21	$L_{AF \max,n}$ ✓
Angrenzender Raum (im eigenen Bereich)	30	keine Anforderungen

Tab. 116: Anforderungen und Ergebnisse gemäß DIN 4109-2018-01

VDI 4100:2012-10		
Messort	ohne Betätigungsgeräusche	mit Betätigungsgeräuschen
Diagonal darunterliegender Raum (im fremden schutzbedürftigen Bereich)	$L_{AF \max,nT}$ 18	$L_{AF \max,nT}$ 25
Angrenzender Raum (im eigenen Bereich)	27	35

Tab. 117: Ergebnisse gemäß VDI 4100:2012-10

VDI 4100:2012-10, Tabelle 2, MFH	VDI 4100 SST I		VDI 4100 SST II		VDI 4100 SST III	
	ohne Betätigungsgeräusche, 30 dB(A)	mit Betätigungsgeräuschen	ohne Betätigungsgeräusche, 27 dB(A)	mit Betätigungsgeräuschen, nicht mehr als 10 dB(A)	ohne Betätigungsgeräusche 24 dB(A)	mit Betätigungsgeräuschen, nicht mehr als 10 dB(A)
Messort						
Diagonal darunterliegender Raum (im fremden schutzbedürftigen Bereich)	$L_{AF \max,nT}$ ✓	keine Anforderungen	$L_{AF \max,nT}$ ✓	$L_{AF \max,nT}$ ✓	$L_{AF \max,nT}$ ✓	$L_{AF \max,nT}$ ✓
Angrenzender Raum (im eigenen Bereich)	EB I ✓	EB I ✓	EB II ✓	EB II ✓	keine Anforderungen	keine Anforderungen

Tab. 118: VDI 4100:2012-10. Tabelle 2 MFH

VDI 4100:2012-10, Tabelle 3, EFH/DH/RH	VDI 4100 SST I		VDI 4100 SST II		VDI 4100 SST III	
	ohne Betätigungsgeräusche, 30 dB(A)	mit Betätigungsgeräuschen	ohne Betätigungsgeräusche, 25 dB(A)	mit Betätigungsgeräuschen, nicht mehr als 10 dB(A)	ohne Betätigungsgeräusche 22 dB(A)	mit Betätigungsgeräuschen, nicht mehr als 10 dB(A)
Messort						
Diagonal darunterliegender Raum (im fremden schutzbedürftigen Bereich)	$L_{AF \max,nT}$ ✓	keine Anforderungen	$L_{AF \max,nT}$ ✓	$L_{AF \max,nT}$ ✓	$L_{AF \max,nT}$ ✓	$L_{AF \max,nT}$
Angrenzender Raum (im eigenen Bereich)	EB I ✓	EB I ✓	EB II ✓	EB II ✓	keine Anforderungen	keine Anforderungen

Tab. 119: VDI 4100:2012-10. Tabelle 2 EFH/DH/RH

Schallschutzwerte

Messort	Ergebnis nach DIN 4109-2018-01	Anforderung nach DIN 4109-2018-01 30 dB(A)
Diagonal darunterliegender Raum (im fremden schutzbedürftigen Bereich)	$L_{AF\ max,nT}$ 22	$L_{AF\ max,n}$ ✓
Angrenzender Raum (im eigenen Bereich)	35	keine Anforderungen

Tab. 120: Anforderungen und Ergebnisse gemäß DIN 4109-2018-01

VDI 4100:2012-10		
Messort	ohne Betätigungsgeräusche	mit Betätigungsgeräuschen
Diagonal darunterliegender Raum (im fremden schutzbedürftigen Bereich)	$L_{AF\ max,nT}$ 22	$L_{AF\ max,nT}$ 26
Angrenzender Raum (im eigenen Bereich)	34	30

Tab. 121: Ergebnisse gemäß VDI 4100:2012-10

VDI 4100:2012-10, Tabelle 2, MFH Messort	VDI 4100 SST I		VDI 4100 SST II		VDI 4100 SST III	
	ohne Betätigungsgeräusche, 30 dB(A)	mit Betätigungsgeräuschen	ohne Betätigungsgeräusche, 27 dB(A)	mit Betätigungsgeräuschen, nicht mehr als 10 dB(A)	ohne Betätigungsgeräusche 24 dB(A)	mit Betätigungsgeräuschen, nicht mehr als 10 dB(A)
Diagonal darunterliegender Raum (im fremden schutzbedürftigen Bereich)	$L_{AF\ max,nT}$ ✓	keine Anforderungen	$L_{AF\ max,nT}$ ✓	$L_{AF\ max,nT}$ ✓	$L_{AF\ max,nT}$ ✓	$L_{AF\ max,nT}$ ✓
Angrenzender Raum (im eigenen Bereich)	EB I ✓	EB I ✓			keine Anforderungen	keine Anforderungen

Tab. 122: VDI 4100:2012-10. Tabelle 2 MFH

VDI 4100:2012-10, Tabelle 3, EFH/DH/RH Messort	VDI 4100 SST I		VDI 4100 SST II		VDI 4100 SST III	
	ohne Betätigungsgeräusche, 30 dB(A)	mit Betätigungsgeräuschen	ohne Betätigungsgeräusche, 25 dB(A)	mit Betätigungsgeräuschen, nicht mehr als 10 dB(A)	ohne Betätigungsgeräusche 22 dB(A)	mit Betätigungsgeräuschen, nicht mehr als 10 dB(A)
Diagonal darunterliegender Raum (im fremden schutzbedürftigen Bereich)	$L_{AF\ max,nT}$ ✓	keine Anforderungen	$L_{AF\ max,nT}$ ✓	$L_{AF\ max,nT}$ ✓	$L_{AF\ max,nT}$ ✓	$L_{AF\ max,nT}$
Angrenzender Raum (im eigenen Bereich)	EB I ✓	EB I ✓			keine Anforderungen	keine Anforderungen

Tab. 123: VDI 4100:2012-10. Tabelle 2 EFH/DH/RH

Viega Prevista Dry vor leichter Trennwand

3

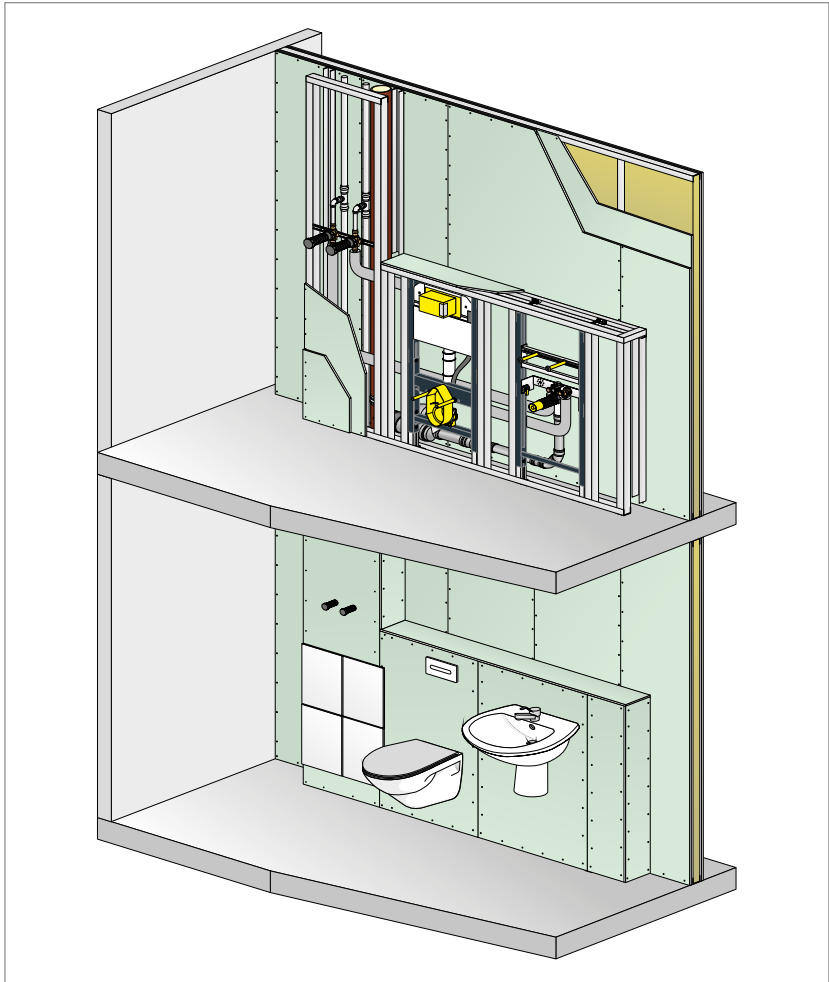


Abb. 295: Vorwand-Installation mit Viega Prevista Dry vor leichter Trennwand
(Darstellung beispielhaft)

Prüfbericht P-BA 299/2019 des Fraunhofer Instituts für Bauphysik.

Schallschutzwerte

Messort	Ergebnis nach DIN 4109-2018-01	Anforderung nach DIN 4109-2018-01 30 dB(A)
Diagonal darunterliegender Raum (im fremden schutzbedürftigen Bereich)	$L_{AF \max, nT}$ 16	$L_{AF \max, n}$ ✓
Angrenzender Raum (im eigenen Bereich)	26	keine Anforderungen

Tab. 124: Anforderungen und Ergebnisse gemäß DIN 4109-2018-01

VDI 4100:2012-10		
Messort	ohne Betätigungsgeräusche	mit Betätigungsgeräuschen
Diagonal darunterliegender Raum (im fremden schutzbedürftigen Bereich)	$L_{AF \max, nT}$ 15	$L_{AF \max, nT}$ 28
Angrenzender Raum (im eigenen Bereich)	25	32

Tab. 125: Ergebnisse gemäß VDI 4100:2012-10

VDI 4100:2012-10, Tabelle 2, MFH Messort	VDI 4100 SST I		VDI 4100 SST II		VDI 4100 SST III	
	ohne Betätigungsgeräusche, 30 dB(A)	mit Betätigungsgeräuschen	ohne Betätigungsgeräusche, 27 dB(A)	mit Betätigungsgeräuschen, nicht mehr als 10 dB(A)	ohne Betätigungsgeräusche 24 dB(A)	mit Betätigungsgeräuschen, nicht mehr als 10 dB(A)
Diagonal darunterliegender Raum (im fremden schutzbedürftigen Bereich)	$L_{AF \max, nT}$ ✓	keine Anforderungen	$L_{AF \max, nT}$ ✓	$L_{AF \max, nT}$ ✓	$L_{AF \max, nT}$ ✓	$L_{AF \max, nT}$ ✓
Angrenzender Raum (im eigenen Bereich)	EB I ✓	EB I ✓	EB II	EB II	keine Anforderungen	keine Anforderungen

Tab. 126: VDI 4100:2012-10. Tabelle 2 MFH

VDI 4100:2012-10, Tabelle 3, EFH/DH/RH Messort	VDI 4100 SST I		VDI 4100 SST II		VDI 4100 SST III	
	ohne Betätigungsgeräusche, 30 dB(A)	mit Betätigungsgeräuschen	ohne Betätigungsgeräusche, 25 dB(A)	mit Betätigungsgeräuschen, nicht mehr als 10 dB(A)	ohne Betätigungsgeräusche 22 dB(A)	mit Betätigungsgeräuschen, nicht mehr als 10 dB(A)
Diagonal darunterliegender Raum (im fremden schutzbedürftigen Bereich)	$L_{AF \max, nT}$ ✓	keine Anforderungen	$L_{AF \max, nT}$ ✓	$L_{AF \max, nT}$ ✓	$L_{AF \max, nT}$ ✓	$L_{AF \max, nT}$
Angrenzender Raum (im eigenen Bereich)	EB I ✓	EB I ✓	EB II	EB II	keine Anforderungen	keine Anforderungen

Tab. 127: VDI 4100:2012-10. Tabelle 2 EFH/DH/RH

Viega Schalldämmelement

Schallschutz schon konstruktiv

Schon durch eine intelligente Grundrissplanung kann die Schallübertragung reduziert werden. Badeinrichtungen wie Duschwanne oder WC direkt an einer Wand zu besonders schutzbedürftigen Räumen (wie Schlafzimmer) sind bauakustisch ungünstig. An der Wand zur Küche fällt dieselbe Geräuschentwicklung hingegen kaum auf. Bei der Installation sorgen Vorwandssysteme wie Prevista Dry Plus und Prevista Dry dafür, dass die Schallübertragung der Installationen auf ein Minimum reduziert wird. Dazu tragen schallentkoppelte Befestigungen bei. Bestätigt wird dies durch Prüfzeugnisse vom Fraunhofer Institut für Bauphysik in Stuttgart gemäß DIN 4109-2018-01.



Abb. 296: Schallentkoppelte Befestigungen

Viega Vorwandverkleidung MuroLive!

Die MuroLive!-Mehrschichtverbundplatten lassen sich mit dem Vorwandsystem Steptec optimal kombinieren. Die Verkleidungsplatten sind robust, es stehen fugenfreie Flächen und eine große Dekorauswahl zur Verfügung. Mit einer einfachen Clip-Technik werden die Verkleidungsplatten in die offene Vorwandschiene eingeklipst.

Das schalltechnische Verhalten der MuroLive!-Verkleidungsplatte ist ähnlich einer gewöhnlichen Gipskartonverkleidung. Ein entsprechender Prüfbericht und Eignungsnachweis über das Geräuschverhalten einer Prevista Dry Plus Installationswand mit MuroLive!-Verkleidung des Fraunhofer Instituts für Bauphysik in Stuttgart, liegt vor.

3



Abb. 297: MuroLive!-Verkleidungsplatten

Beschreibung	Nachweise
Ersatz der GKBI-/GKFI-Bepunktung beim Prevista Dry Plus System durch MuroLive! Die Plattenbekleidung MuroLive! hat nur einen geringen Einfluss auf die Übertragung von Installationsgeräuschen.	Stellungnahme Fraunhofer-Institut Schreiben vom 07.07.2006

Schallschutz und elektronische WC-Betätigungsplatten

Elektronische Viega WC-Betätigungsplatten (IR oder sensitive Auslösung) bieten ein Maximum an Bedienkomfort und Hygiene. Die Spülung wird berührungslos ausgelöst, somit wird die Übertragung von Keimen auf ein Minimum reduziert. Gerade in öffentlichen Gebäuden ist dies für den Nutzer ein wichtiger Faktor. Das Geräuschverhalten elektronischer Betätigungsplatten ist identisch mit manuellen WC-Auslösungen. Es entsteht für den Nutzer also kein höheres Geräuschempfinden. Darüber hinaus bieten elektronische Betätigungsplatten noch weitere Vorteile, wie z. B.:

- Elektronische Spülmengenregulierungen (Groß- und Teilspülmenge)
 - Viega Hygiene+ Funktion integriert
 - Reinigungsfunktion (für Reinigungspersonal)
- Optionaler Batteriebetrieb (für Nachrüstung)

Des Weiteren gibt es noch die Möglichkeit, den Spülvorgang über einen Funkempfänger bzw. ein externes Signal auszulösen. Das Geräuschverhalten aller beschriebenen Systeme ist vergleichbar mit manuellen WC-Spülauslösungen.



Abb. 298: Viega WC-Betätigungsplatte

Beschreibung	Nachweise
Elektrische WC-Auslösung: Anstelle der üblichen Viega Auslöseeinrichtungen können auch die elektrischen Viega Auslösungen verwendet werden. Schallgeräusche werden dadurch minimiert.	Stellungnahme Fraunhofer-Institut Schreiben vom 14.08.2002

WC-Schalldämmplatten

Um die Schallübertragung von WC-Keramik auf die zurückliegende Wand zu reduzieren, empfiehlt Viega den Einsatz einer Schalldämmplatte. Die Schalldämmplatte lässt sich auf das gewünschte Maß der Keramik zurechtschneiden.

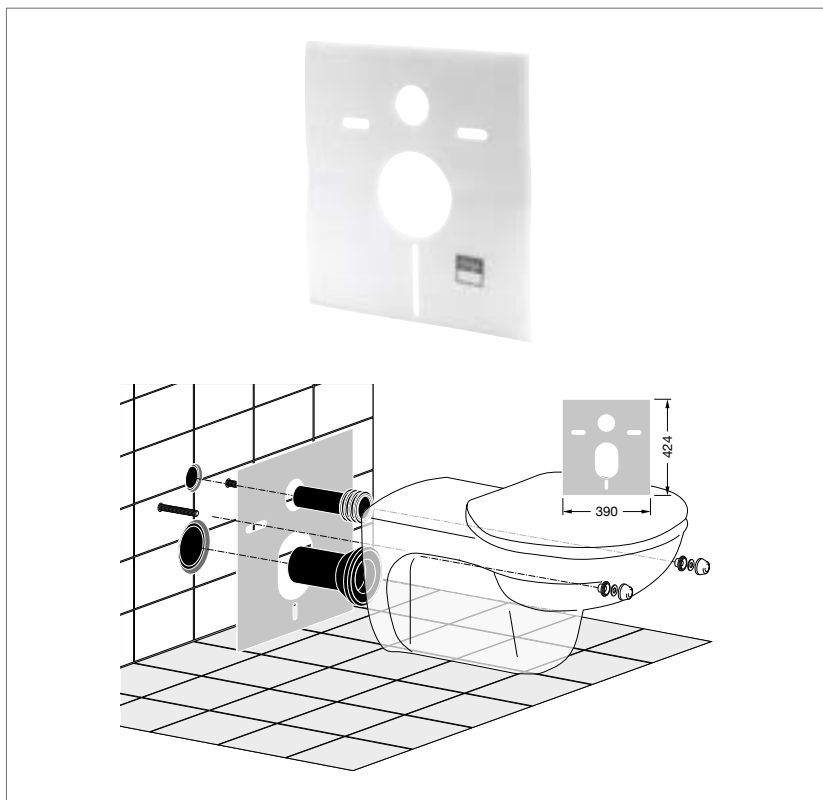


Abb. 299: WC-Schalldämmplatten

Viega Schallgedämmte Wandscheibe

Schallschutz – Schallübertragung

Geräusche in Trinkwasser-Installationen entstehen vor allem in Armaturen und Sanitäröbekten. Der Schall wird über die Rohrleitungen auf den Baukörper übertragen, der dann den Luftschall erzeugt.

Folgende Maßnahmen reduzieren Schallentstehung und -übertragung

- Korrekte Planung/Dimensionierung der Gesamtanlage
- Berücksichtigung der maximalen Fließgeschwindigkeit
- Einbau geräuscharmer Armaturen
- Verwendung von Vorwandssystemen
- Befestigung der Rohrleitungen mit Schallschutzelementen

Installationstechnische Einflussgrößen

- Entkopplung der Armaturenanschlüsse
Den direkten Kontakt von Wandscheiben zum Baukörper vermeiden.
Schallabsorbierende Schallschlucker und Montageeinheiten verwenden,
z. B. des Raxofix-Systems.



Abb. 300: Schallgedämmte Wandscheiben

Beschreibung	Nachweise
Viega Schalldämmelemente: Viega bietet mit einer Vielzahl von Schalldämmelementen für Wandscheiben, einzeln oder im Set montiert, optimale Lösungen, um Wandscheiben schalloptimiert ausführen zu können. Körperschallbrücken werden zuverlässig verhindert.	Prüfbericht P-BA 39/2009 Fraunhofer Institut 19.02.2009

V **Viega Technology GmbH & Co. KG**
Postfach 430/440
57428 Attendorn
Deutschland

DE 736 095-11/2021 - Änderungen vorbehalten.

Technische Beratung
Telefon +49 (0) 2722 61-1100
Telefax +49 (0) 2722 61-1101
service-technik@viega.de

Planungssoftware
Telefon +49 (0) 2722 61-1700
Telefax +49 (0) 2722 61-1701
service-software@viega.de

viega.de

