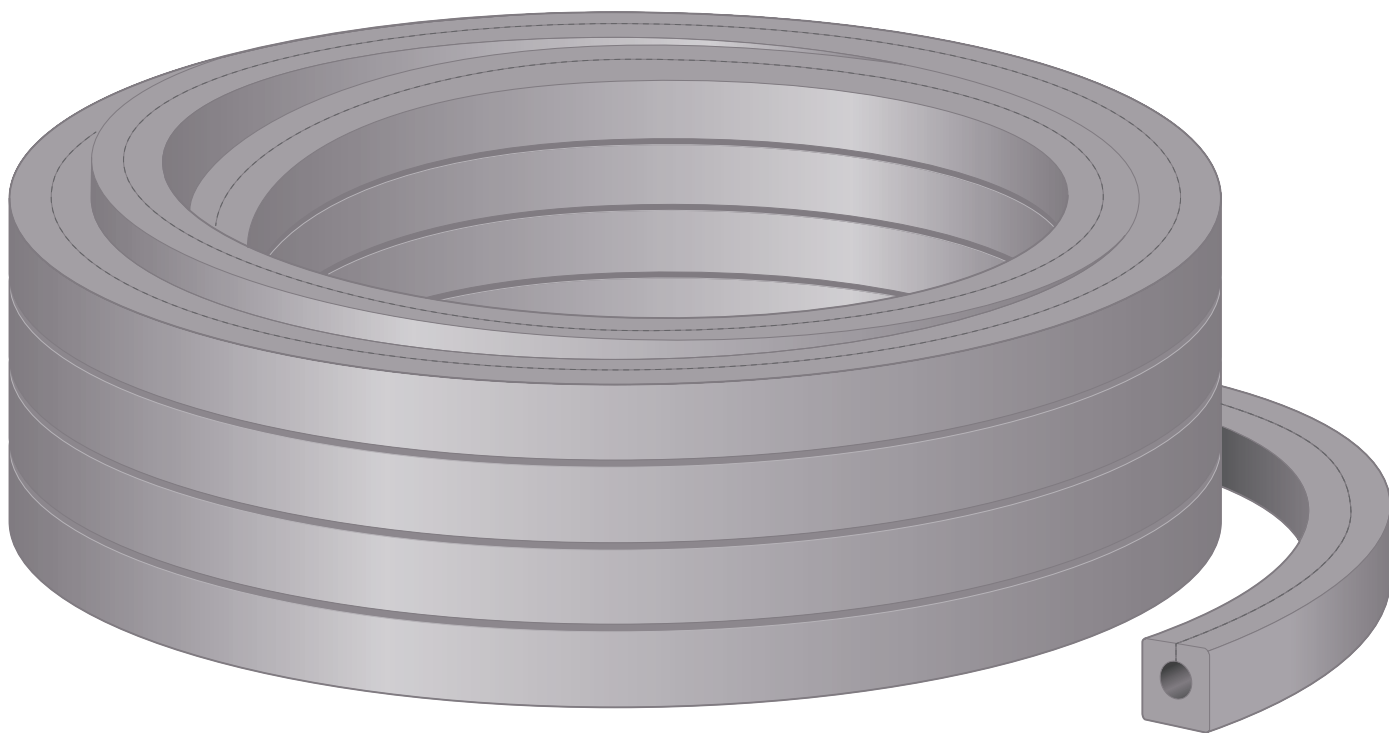


Dämmschlauch

Gebrauchsanleitung



Modell
1233

Baujahr:
ab 01/2018

für Wärmedämmung von Fußbodenheizungs-Zuleitungen im Fußbodenaufbau, Fonterra-Rohre d15–17

de_DE

viega

Inhaltsverzeichnis

1	Über diese Gebrauchsanleitung	4
1.1	Zielgruppen	4
1.2	Kennzeichnung von Hinweisen	4
2	Produktinformation	5
2.1	Normen und Regelwerke	5
2.2	Sicherheitshinweise	5
2.3	Bestimmungsgemäße Verwendung	6
2.4	Produktbeschreibung	6
2.5	Systemaufbau	8
2.6	Planungshinweise	9
3	Handhabung	10
3.1	Montageinformationen	10
3.1.1	Montagevoraussetzungen	10
3.2	Montage	10
3.2.1	Randdämmstreifen verlegen	10
3.2.2	Fonterra Tacker-Platte 35-2 verlegen	11
3.2.3	Rohrleitungsführung vorbereiten	13
3.2.4	Dämmschläuche montieren	16
3.2.5	Anbindeleitungen verlegen	21
3.2.6	Base Smart-Noppenplatte verlegen	22
3.2.7	Türdurchgänge abdichten	25
3.2.8	Heizkreis im Transferraum verlegen	26
3.3	Inbetriebnahme	27
3.4	Entsorgung	27

1 Über diese Gebrauchsanleitung

Für dieses Dokument bestehen Schutzrechte, weitere Informationen erhalten Sie unter viega.de/rechtshinweise.

1.1 Zielgruppen

Die Informationen in dieser Anleitung richten sich an folgende Personengruppen:

- Heizungs- und Sanitärfachkräfte bzw. unterwiesenes Fachpersonal

Für Personen, die nicht über die o. a. Ausbildung bzw. Qualifikation verfügen, sind Montage, Installation und gegebenenfalls Wartung dieses Produkts unzulässig. Diese Einschränkung gilt nicht für mögliche Hinweise zur Bedienung.

1.2 Kennzeichnung von Hinweisen

Warn- und Hinweistexte sind vom übrigen Text abgesetzt und durch entsprechende Piktogramme besonders gekennzeichnet.



GEFAHR!

Warnt vor möglichen lebensgefährlichen Verletzungen.



WARNUNG!

Warnt vor möglichen schweren Verletzungen.



VORSICHT!

Warnt vor möglichen Verletzungen.



HINWEIS!

Warnt vor möglichen Sachschäden.



Zusätzliche Hinweise und Tipps.

2 Produktinformation

2.1 Normen und Regelwerke

Regelwerke aus Abschnitt: Allgemeine Montagehinweise

Geltungsbereich / Hinweis	Für Deutschland geltendes Regelwerk
Maßtoleranzen im Hochbau	DIN 18202

Regelwerke aus Abschnitt: Dehnungsfuge ausbilden

Geltungsbereich / Hinweis	Für Deutschland geltendes Regelwerk
Estriche und Heizestriche auf Dämmschichten	DIN 18560-2

2.2 Sicherheitshinweise



HINWEIS!

Sachschäden durch fehlerhafte Installation oder unzureichende Kommunikation

Viega Flächentemperiersysteme müssen von Fachplanern bemessen werden und dürfen ausschließlich von autorisierten Fachbetrieben installiert und in Betrieb genommen werden.

Beachten Sie bei der Ausführung folgende Hinweise:

- Führen Sie die Montage nach Angaben und in Abstimmung mit dem vom Bauherrn beauftragten Fachplaner aus.
- Berücksichtigen Sie die Produkthinweise der verwendeten Bauteile.
- Stimmen Sie den Montagebeginn und die Übergabe an nachfolgende Gewerke mit der Bauleitung ab.
- Dokumentieren Sie den Montageverlauf und das Ergebnis der abschließenden Dichtheitsprüfung.
- Übergeben Sie nach Abschluss der Arbeiten die verwendeten Planungsunterlagen sowie die Montage- und Prüfprotokolle der Bauleitung.

2.3 Bestimmungsgemäße Verwendung

Die aufgeführten Komponenten sind Bestandteile zur Dämmung und Verlegung von durchlaufenden Zuleitungen (d 15–17) vom Verteiler durch den so genannten „Transferraum“ (meistens Flur oder Raum in dem der Verteiler montiert ist) in die zu beheizenden Räume.

Verwendbar mit folgenden Fonterra Flächenheizungssystemen:

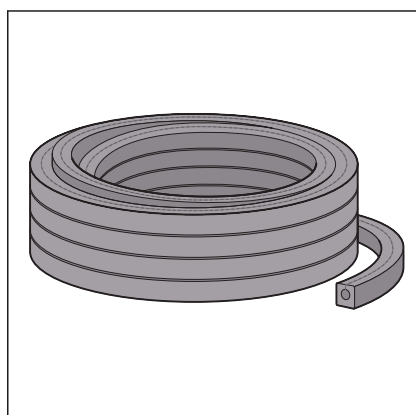
- Fonterra Tacker
- Fonterra Base (ohne Base Flat 12)

Neben dieser Gebrauchsanleitung müssen auch die Verarbeitungsrichtlinien der verwendeten Baumaterialien berücksichtigt werden.

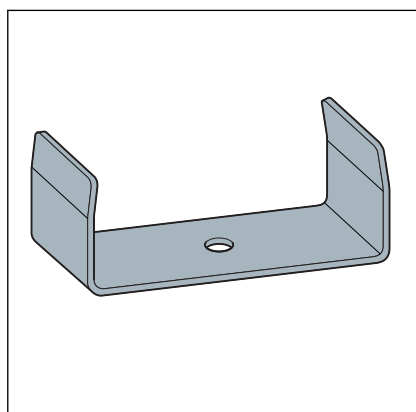
2.4 Produktbeschreibung

Um eine Überhitzung im Transferraum zu verhindern, werden gedämmte Anbindeleitungen in der Dämmschicht der Tacker-Platte 35-2 verlegt. Die Fläche des Transferraums kann anschließend mit der Base Smart 12/15- oder Base Smart 15/17-Noppenplatten ausgelegt werden und eignet sich für die Verlegung von Rohren der Dimension 15–17 mm.

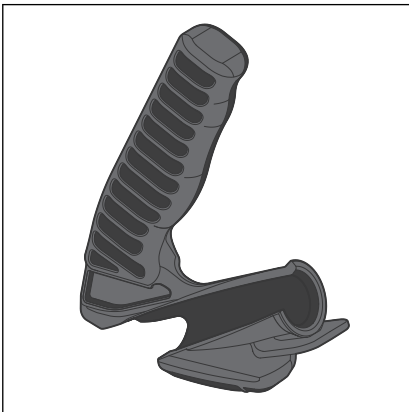
Für die Montage dieser speziell aufgebauten Fläche benötigen Sie folgende Komponenten:



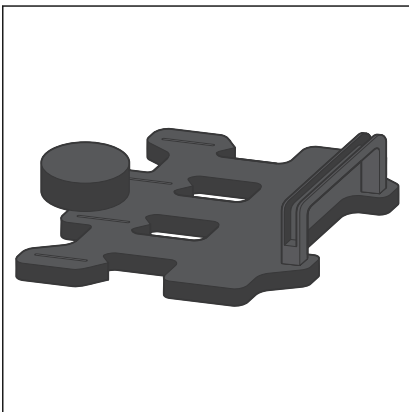
	Dämmschlauch
Verwendung	in Verbindung mit Tacker-Platte 35-2
Material	Polyethylen-Schaum
Rohrgröße	Ø 15–17 mm
Modell	1233



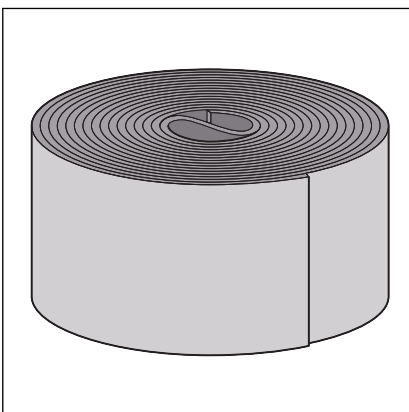
	Befestigungsschelle
Verwendung	für die Fixierung des Dämmschlauchs
Material	Metall
Modell	1233.1



	Rohreinzughilfe
Verwendung	für die Montage des Heizungsrohrs
Material	Kunststoff
Modell	1233.3



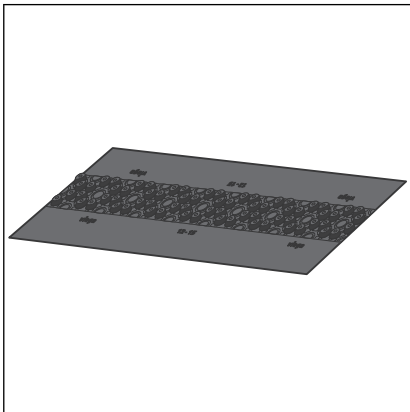
	Schneidewerkzeug
Verwendung	zum Ausschneiden der Tacker-Platte in festgelegten Abständen
Material	Kunststoff
Modell	1233.2



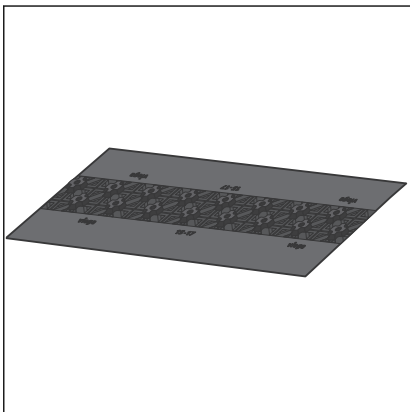
	Abdichtungsstreifen
Verwendung	zum Abkleben von Übergängen
Material	Schaumstoff
Modell	1233.4



	Rohrführungsbogen
Verwendung	für die Rohrführung im Türbereich
Material	Kunststoff
Modell	1233.6



	Fonterra Base-Türelement 12/15, smart
Verwendung	für die Ausführung von Türdurchgängen
Material	Kunststoff
Modell	1226.3



	Fonterra Base-Türelement 15/17, smart
Verwendung	für die Ausführung von Türdurchgängen
Material	Kunststoff
Modell	1229.3

2.5 Systemaufbau

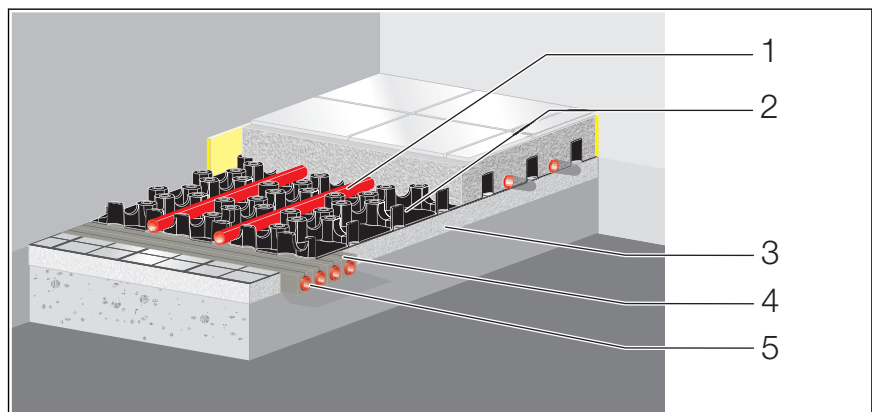


Abb. 1: Fonterra T-Raum Systemaufbau

- 1 Heizkreis im Transferraum
- 2 Base Smart Noppenplatte
- 3 Tacker-Platte 35-2
- 4 Dämmschlauch
- 5 Anbindeleitungen für zu beheizende Räume

2.6 Planungshinweise

Mindestabstände und Biegeradien

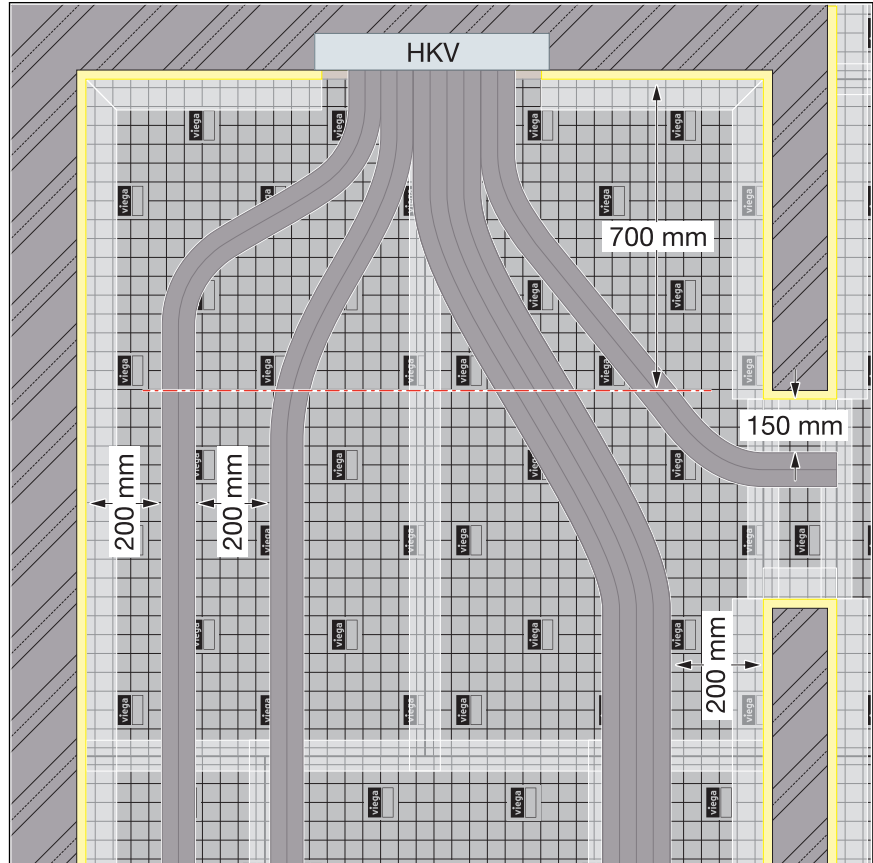


Abb. 2: Mindestabstände und Biegeradien

Leitungsbündel	max. 6 Leitungen
Abstand zwischen Bündel	min. 200 mm
Wandabstand Bündel	min. 200 mm
Wandabstand in Türdurchgängen	min. 150 mm
Biegeradius Bündel	min. 350 mm



Halten Sie die Abstände ab einer Entfernung von 700 mm zum Verteiler ein.

3 Handhabung

3.1 Montageinformationen

3.1.1 Montagevoraussetzungen

Für die Installation einer Fußbodenheizung müssen folgende bauliche Voraussetzungen erfüllt sein:

- Der tragende Untergrund muss hinsichtlich der Maßtoleranzen den geltenden Normen und Regelwerke entsprechen, siehe ☞ „Regelwerke aus Abschnitt: Allgemeine Montagehinweise“ auf Seite 5.
- Die Verputzarbeiten müssen abgeschlossen sein.
- Auf dem Boden dürfen sich keine Kabel oder andere Installationen befinden.
- Die Montagehinweise der Fonterra Anwendungstechnik bzgl. Montagevoraussetzungen einer Flächenheizung müssen eingehalten werden.

3.2 Montage

3.2.1 Randdämmstreifen verlegen



Falls erforderlich muss vor der Montage des Randdämmstreifens im Transferraum zuerst die Zusatzdämmung verlegt werden.

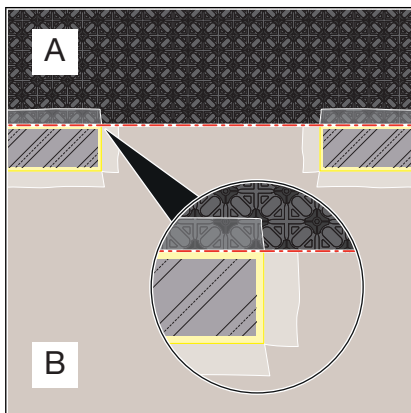


Die Klebstoffschicht des Randdämmstreifens darf nicht über der Höhe des fertigen Bodenbelags liegen.

Der Randdämmstreifen muss von der Zusatzdämmung ausgehend bis zur Oberkante des Bodenbelags reichen.

- Randdämmstreifen 150/10 bei Fließ- oder Zementestrich
- Randdämmstreifen 150/8 bei Zementestrich
- Randdämmstreifen an allen aufgehenden Bauteilen (Wände, Säulen, Türzargen etc.) verlegen.

3.2.2 Fonterra Tacker-Platte 35-2 verlegen



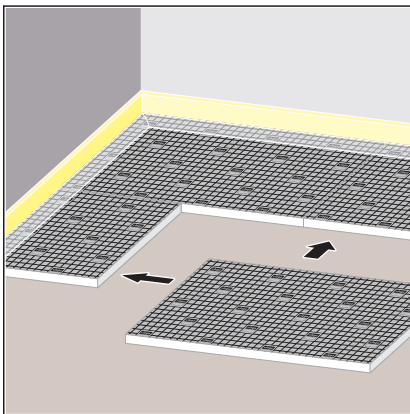
A zu beheizender Raum
B Transferraum

Voraussetzung: Die Montage der Systemplatten in den angrenzenden zu beheizenden Räumen muss bis zur Kante des Türringgangs abgeschlossen sein.

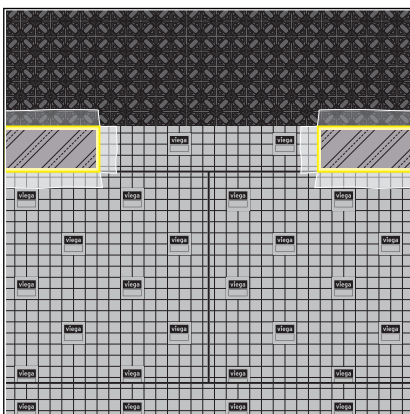


Wenn der Verteileranschluss auf der Rückseite einer Wand erfolgt, dann müssen die Wanddurchbrüche vor Verlegung der Systemplatten hergestellt werden.

Abb. 3: Raumsituation vor der Montage

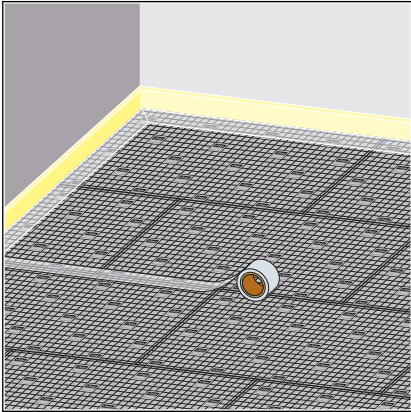


➤ Die Tacker-Platten im Raum dicht stoßend verlegen.



INFO! Vermeiden Sie bei der Verlegung der Tacker-Platten Kreuzfugen.

➤ Die Tacker-Platten bis zur Vorderkante des Verteilers und in den Türringgängen verlegen.



► Alle Stoßstellen mit Klebeband abkleben.

3.2.3 Rohrleitungsführung vorbereiten

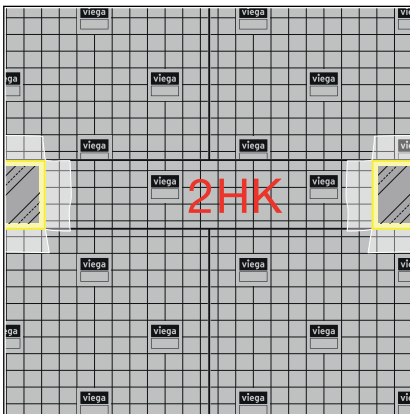
Rohrleitungsführung einteilen



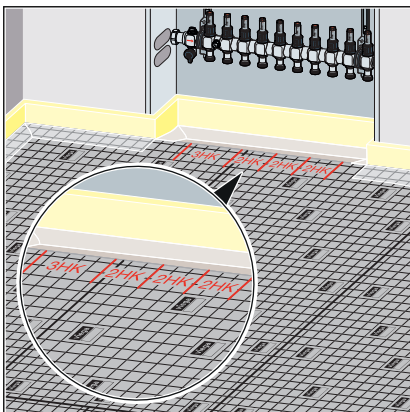
Pro Türrdurchgang von 900 mm Breite können max. 6 Heizkreise mit Dämmschlauch verlegt werden.



Vermeiden Sie bei PE-Xc- und PE-RT-Rohren gerade Leitungsführung mit Längen > 5 m, oder führen Sie einen Dehnungsausgleich in Form einer Richtungsänderung (S-Form) aus



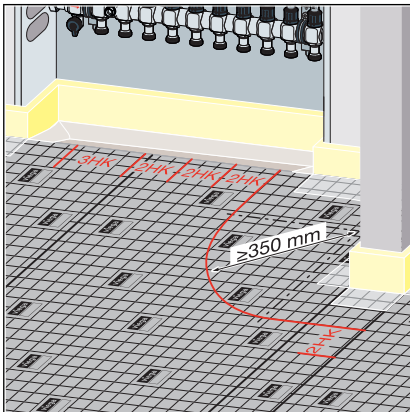
- Die Heizkreise pro Raum bzw. Türrdurchgang aus vorhandener Planung entnehmen und übertragen (z. B. 2 HK).




- Die Rohrleitungsführung ausgehend vom Verteiler auf der Fläche anzeichnen.

Ausschnittbreite der Heizkreise

- Ein Heizkreis: 66 mm
- Zwei Heizkreise: 132 mm
- Drei Heizkreise: 198 mm

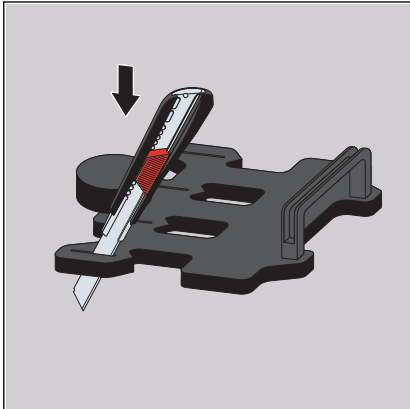


- Die geforderten Mindestabstände und Biegeradien beachten, siehe  „Mindestabstände und Biegeradien“ auf Seite 9.

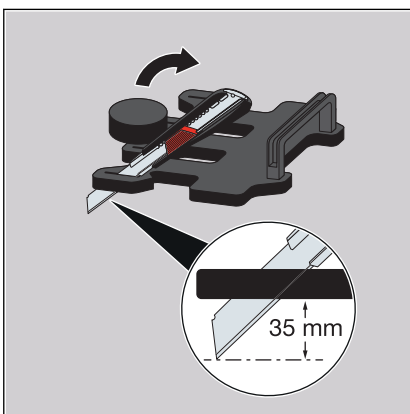
Schneidwerkzeug vorbereiten



Um eine saubere Schnittfläche zu erhalten, setzen Sie vor Arbeitsbeginn immer neue Klingen in die Cuttermesser ein. Markieren Sie die Schnitttiefe auf den Klingen, dadurch können die Cuttermesser leichter umgesetzt werden. Stellen Sie die Schnitttiefe nicht größer ein, da ansonsten die Klingen verbiegen können und dies zu ungeraden Schnittkanten führen kann.

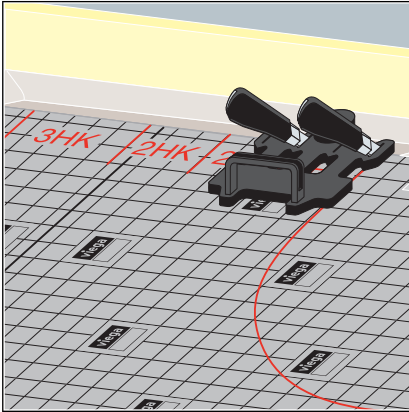


- Die beiden Cuttermesser mit herausstehenden Klingen bei gewünschter Schnittbreite senkrecht in das Schneidwerkzeug einführen.

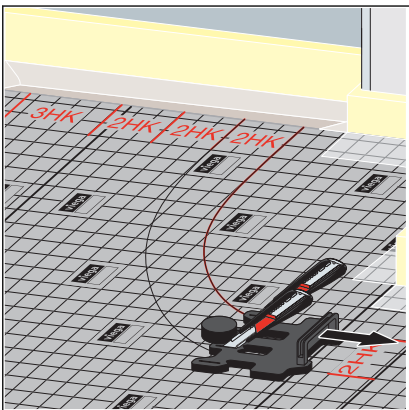


- Bei beiden Cuttermessern eine Schnitttiefe von 35 mm einstellen.
- Die beiden Cuttermesser bis zum Anschlag herunter kippen.
- Schnitttiefe ggf. nachjustieren.

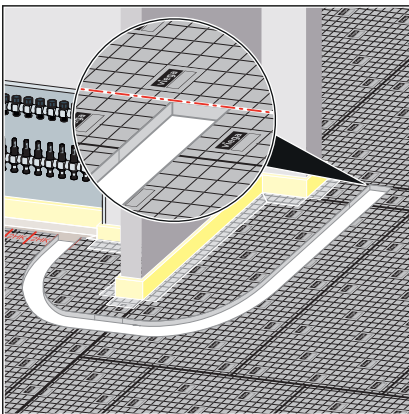
Rohrleitungsführung ausschneiden



- Vorbereitetes Schneidwerkzeug vor dem Verteiler ansetzen.



- Das Werkzeug mit einer gleichmäßig **ziehenden** Bewegung mit Druck auf den Knebel, entlang der Rohrleitungsführung bzw. Markierung führen.



- Die Ausschnitte in Türdurchgängen bis zu den angrenzenden Systemplatten vornehmen.
- Den ausgeschnittenen Teil der Tacker-Platte entfernen.
- Den Ausschnitt säubern.



Verlegen Sie die Dämmschläuche, bevor Sie den nächsten Ausschnitt ausführen (siehe ↪ Kapitel 3.2.4 „Dämmschläuche montieren“ auf Seite 16).

3.2.4 Dämmschläuche montieren

Befestigungsschellen fixieren

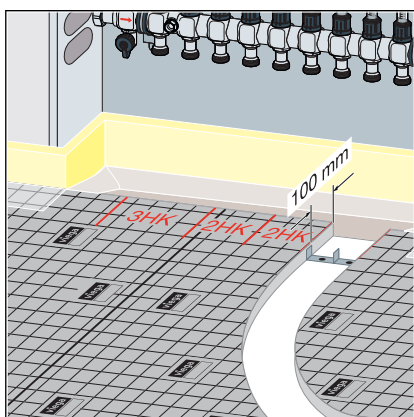


HINWEIS!

Im Bogenbereich müssen Sie am Anfang, Ende und im Zentrum des Bogens eine Befestigungsschelle setzen.

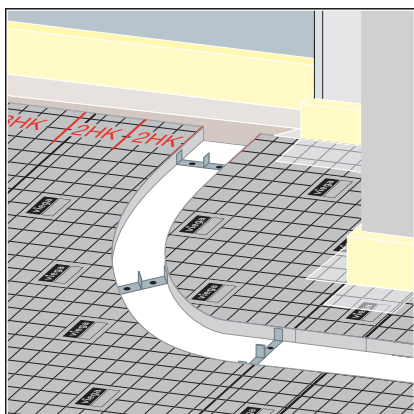
Abstände der Befestigungsschellen

vor dem Verteiler	ca. 100 mm
bei Türdurchgang	ca. 150 mm
auf der Geraden	max. 1000 mm



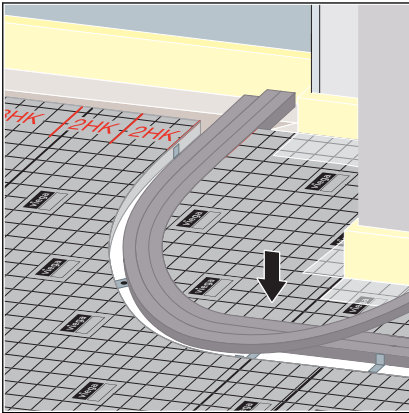
- Die Fixierung der Befestigungsschellen passend zum Untergrund auswählen:
 - Beton: z. B. Schlagdübel (Modell 1239.2)
 - Zusatzdämmung: z. B. Fixierhaken (Modell 1482)
- Die Befestigungsschellen in den vorgegebenen Abständen (siehe ☞ „Abstände der Befestigungsschellen“ auf Seite 16) und für die entsprechende Anzahl an Dämmschläuchen fixieren.

Schellen im Bogenbereich anordnen

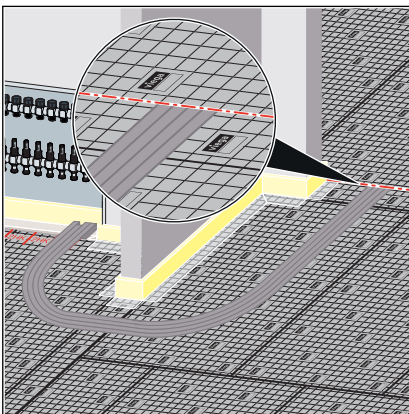


- Jeweils eine Befestigungsschelle am Anfang, Ende und im Zentrum des Bogens setzen.

Dämmschläuche verlegen



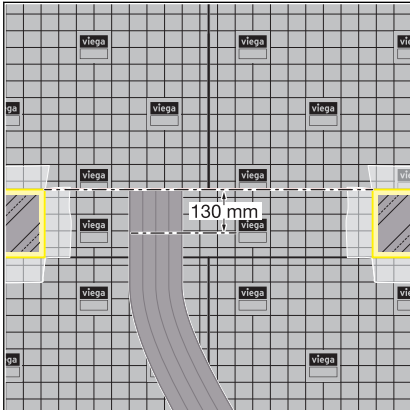
- Die Dämmschläuche mit dem Schlitz nach oben ohne Verdrehung in die Befestigungsschelle eindrücken.
- Die Dämmschläuche in den UP-Verteilerschrank überstehen lassen.



- Die Dämmschläuche in Türdurchgängen bündig zu den angrenzenden Systemplatten abschneiden.

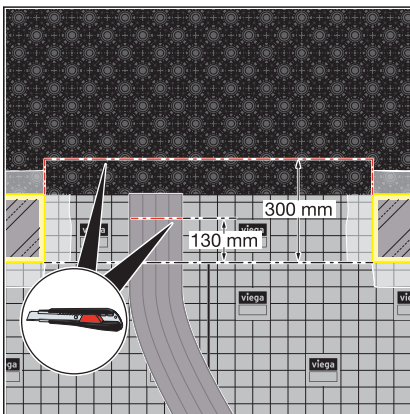
Türdurchgänge vorbereiten

Bei angrenzender Tacker-Platte



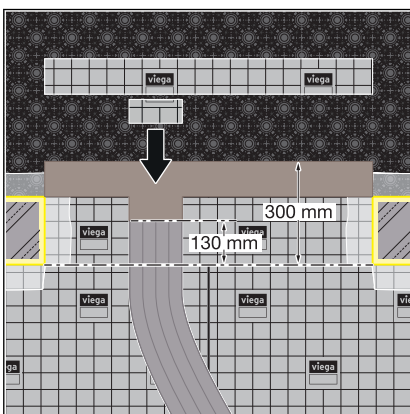
- Die Enden der Dämmschläuche 130 mm von der hinteren Mauer-
kante aus aufschneiden.

Bei angrenzender Noppenplatte



- Die Dämmschläuche 130 mm von der vorderen Mauer-
kante aus kürzen.
- Sicherstellen, dass von der vorderen Mauer-
kante bis zur Noppen-
platte ein Mindestabstand von 300 mm vorhanden ist.
- Die Noppenplatte ggf. ausschneiden.

INFO! Um die spätere Montage des Türelements zu ermöglichen, schneiden Sie bei der Noppenplatte 12/15 nur mittig zwischen den großen Noppenringen.



- Die freie Fläche des Türbereichs mit der Tacker-Platte 35-2 auf-
füllen.

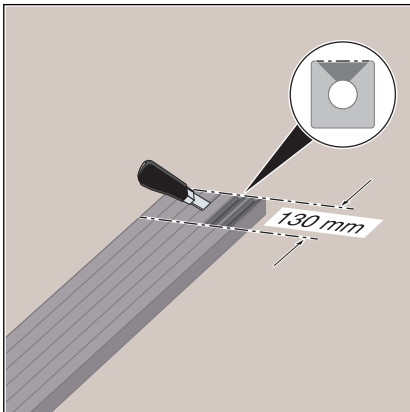
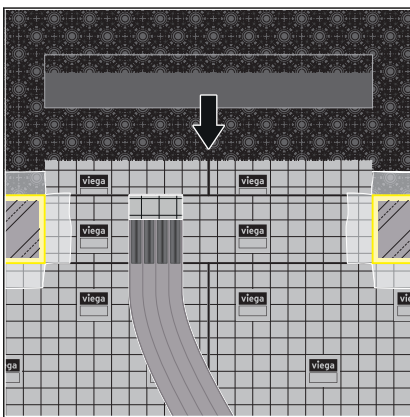
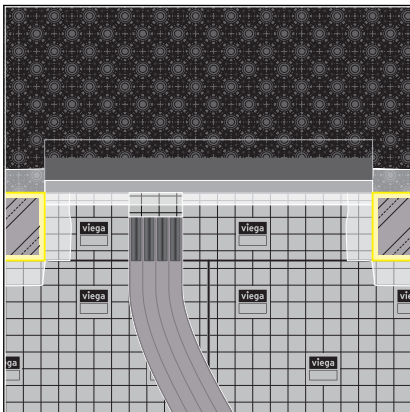


Abb. 4: T-Raum_Montage_3_90

- Die Enden der Dämmschläuche auf einer Länge von 130 mm aufschneiden.



- Das Türdurchgangselement im zu beheizenden Raum verlegen.

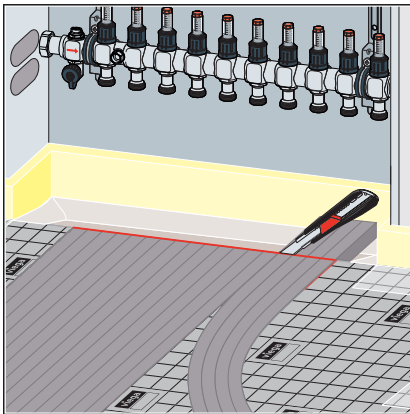


- Um die Stoßstellen abzudichten, das Türdurchgangselement mit Klebeband abkleben.

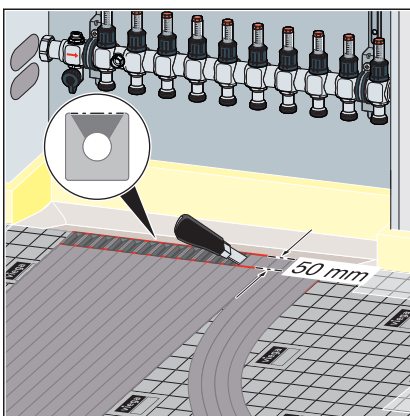
Verteilerbereich vorbereiten



Legen Sie die Folienstreifen der Randdämmstreifen unter die Tacker-Platte.



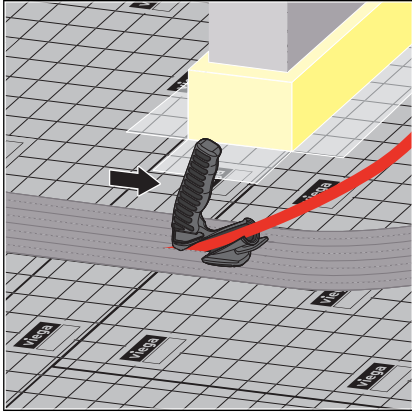
- Die Dämmschläuche bündig zur Systemplatte mit dem Cuttermesser abschneiden.



- Die Dämmschläuche 50 mm von der Kante aus markieren.
- Die Dämmschläuche bis zur Markierung im 45°-Winkel aufschneiden.

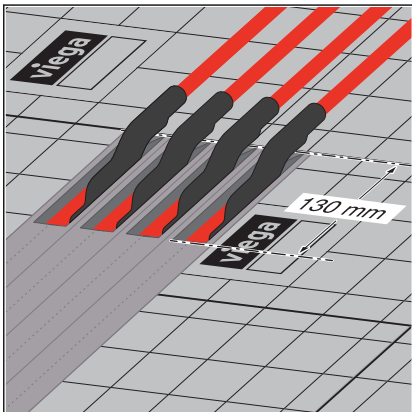
- Die restliche Fläche mit der Tacker-Platte 35-2 ausfüllen.

3.2.5 Anbindeleitungen verlegen



- Die Rohrleitung seitlich in die Rohreinzughilfe einfädeln.
- Das Rohr mit der Rohreinzughilfe am Verteiler beginnend, bis zum Türdurchgang in den Dämmschlauch einführen.

HINWEIS! Führen Sie die Rohreinzughilfe mit einer gleichmäßigen Schiebewegung weiter. Die Rohrleitung mit der anderen Hand in Schieberichtung mitführen.



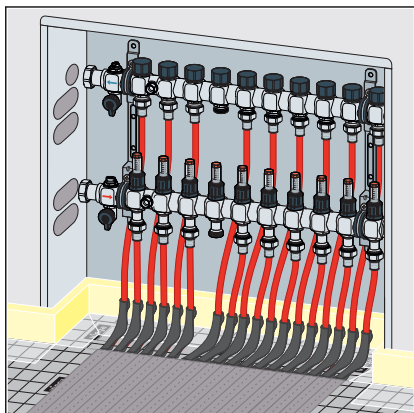
- Im Türdurchgangsbereich den Rohrführungsbogen **direkt** an den aufgeschnittenen Dämmschlauch ansetzen.

HINWEIS! Um ein Anheben der Dämmschläuche zu verhindern, drehen Sie bei Bedarf den Rohrführungsbogen nach.

- ⇒ Der Rohrführungsbogen liegt eben auf der Systemplatte auf.

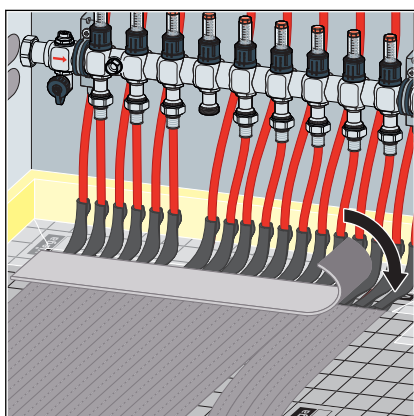
- Den Heizkreis im zu beheizenden Raum verlegen.
- Ab dem Türdurchgang die Rohrleitung (Rücklauf) wieder mit der Rohreinzughilfe in den Dämmschlauch einführen.

Rohrleitungen an den Verteiler anschließen



- Die Rohrleitungen mit Rohrführungsbögen 90° an den Verteiler anschließen.

HINWEIS! Um ein Anheben des Dämmschlauchs zu verhindern, drücken Sie bei Bedarf die Rohrführungsbögen 90° etwas in die Tacker-Platte.



- Um Schallbrücken zu vermeiden, die Rohrführungsbogen 90° im Bereich des aufgeschnittenen Dämmschlauchs mit Abdichtungstreifen abkleben.

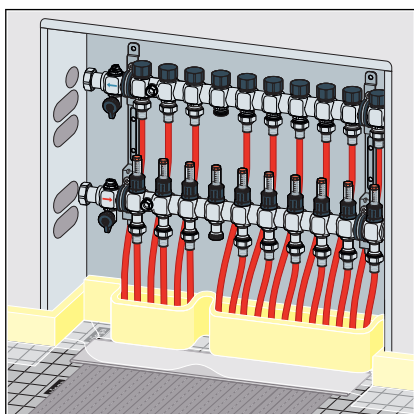
Anschlüsse für den Transferraum vorbereiten

Voraussetzung:

- Alle Heizkreise der zu beheizenden Räume sind verlegt und angeschlossen.
- Den zweiten Randdämmstreifen mit Folienstreifen sauber um die Rohrleitungen führen.

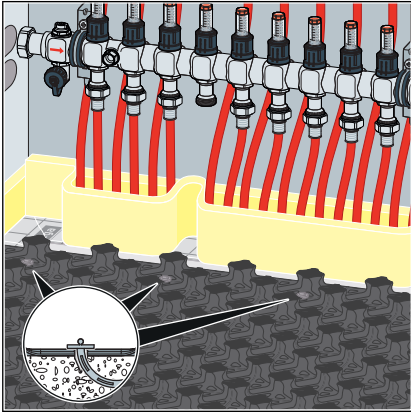
HINWEIS! Sparen Sie den Anschluss des Transferraums aus.

- Die Stoßstellen des Randdämmstreifens und den Folienstreifen in den Ecken mit Klebeband dicht abkleben.



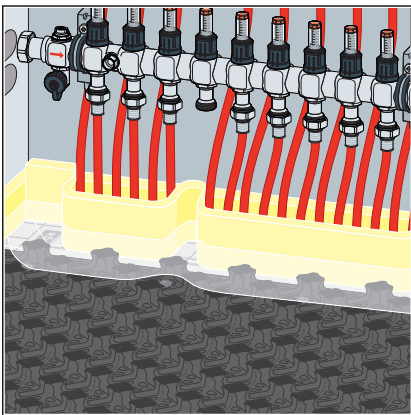
3.2.6 Base Smart-Noppenplatte verlegen

- Die Base Smart-Noppenplatte im Transferraum verlegen.



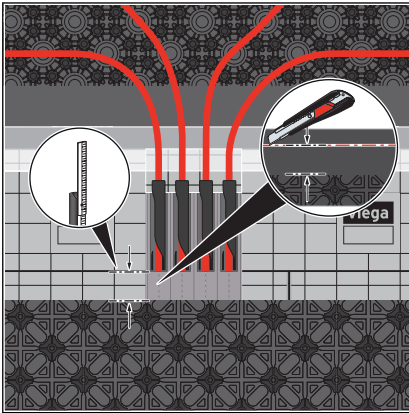
- Vor dem Verteiler im Bereich der Rohrführungsbögen die Base Smart-Noppenplatte mit Fixierhaken befestigen.

INFO! Befestigen Sie die Noppenplatte mit Fixierhaken an den Ecken und evtl. an weiteren Stellen an der vorhandenen Dämmschicht.



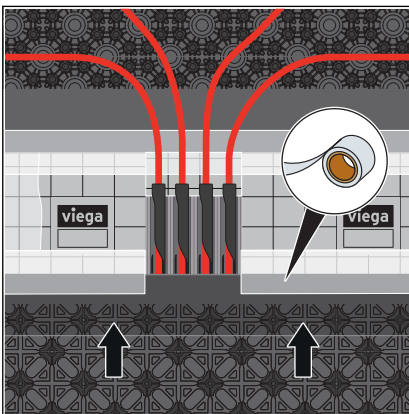
- Den Folienstreifen des Randdämmstreifens vor dem Verteiler ausbreiten.

Türdurchgangselement verlegen



HINWEIS! Um Schallbrücken zu vermeiden, verlegen Sie das Türdurchgangselement nicht über die aufgeschnittenen Dämmschläuche.

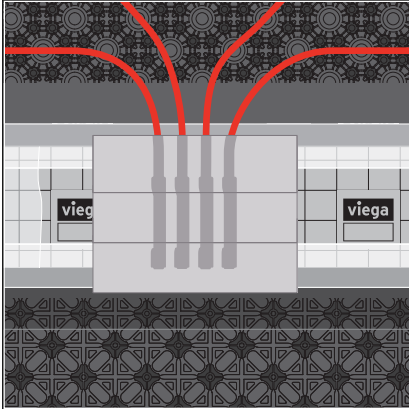
- Das Türdurchgangselement so zuschneiden, dass die Vorderkante an den aufgeschnittenen Dämmschläuchen endet.



- Das Türdurchgangselement montieren.
- Die Kanten mit Klebeband dicht abkleben.

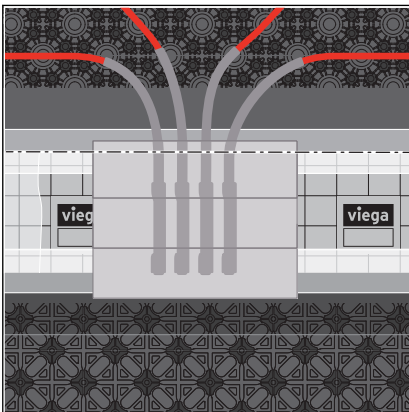
3.2.7 Türdurchgänge abdichten

Abdichtungsstreifen aufbringen



HINWEIS! Achten Sie darauf, dass beim Abkleben keine Hohlstellen zwischen den Rohrleitungen entstehen.

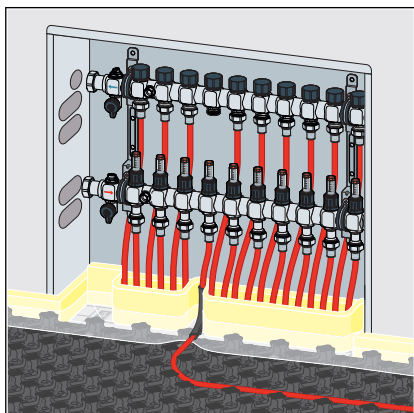
- Den Bereich um die Rohrführungsbögen mit sich überlappenden Abdichtungsstreifen dicht abkleben.



HINWEIS! Im Bereich der Dehnungsfuge müssen die Rohrleitungen insgesamt ca. 30 cm geschützt sein (ca. 15 cm zu jeder Seite).

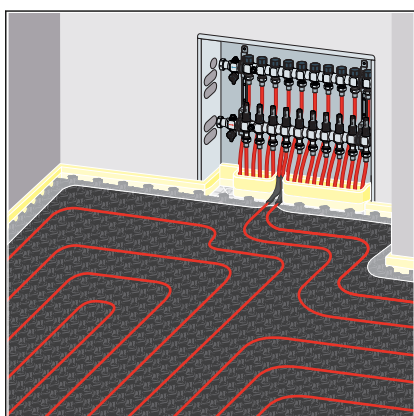
- Falls erforderlich die Rohrleitungen im Bereich der Dehnungsfuge mit einem Abdichtungsstreifen ummanteln.

3.2.8 Heizkreis im Transferraum verlegen



- Den Heizkreis des Transferraums am Vorlauf des Heizkreisverteiler anschließen.

INFO! Befestigen Sie die Noppenplatte mit Fixierhaken an den Ecken und evtl. an weiteren Stellen an der vorhandenen Dämmschicht.



- Den Heizkreis im Transferraum auf der Base Smart-Noppenplatte verlegen.
- Das Rohrende am Rücklauf des Heizkreisverteilers anschließen.
 - ⇒ Der Heizkreis ist nun separat regelbar.

Dehnungsfuge ausbilden

Beheizte Bodenkonstruktionen benötigen aufgrund von Längenausdehnungen Bewegungs- bzw. Trennfugen. Bewegungsfugen nehmen Bewegungen des Estrichs in allen Richtungen auf. Sie trennen den Estrich vollständig bis hin zur Wärme- / Trittschalldämmung.

- Dehnungsfugen gemäß geltender Richtlinien ausführen, siehe auch „Regelwerke aus Abschnitt: Dehnungsfuge ausbilden“ auf Seite 5



HINWEIS!

Wenn Anbindeleitungen eine Bewegungsfuge kreuzen, dann schützen Sie die Anbindeleitungen an der Kreuzungsstelle mit einem Fugenschutzrohr von mind. 300 mm Länge. Beachten Sie dazu die Ausführungshinweise in der Fonterra Anwendungstechnik.

3.3 Inbetriebnahme

**HINWEIS!****Sachschaden durch undichte Heizungsrohre**

Um das System auf Dichtheit zu prüfen, führen Sie eine Druckprobe durch. Ein Formular zur Durchführung und Bescheinigung der Druckprobe finden Sie in der Fonterra Anwendungstechnik.

3.4 Entsorgung

Produkt und Verpackung in die jeweiligen Materialgruppen (z. B. Papier, Metalle, Kunststoffe oder Nichteisenmetalle) trennen und gemäß der national gültigen Gesetzgebung entsorgen.